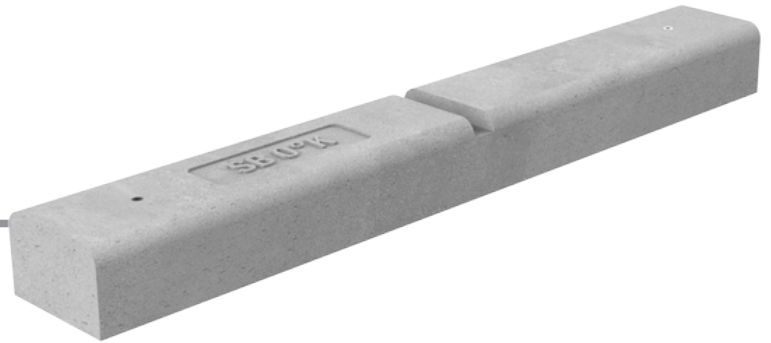


# BALLAST 0°

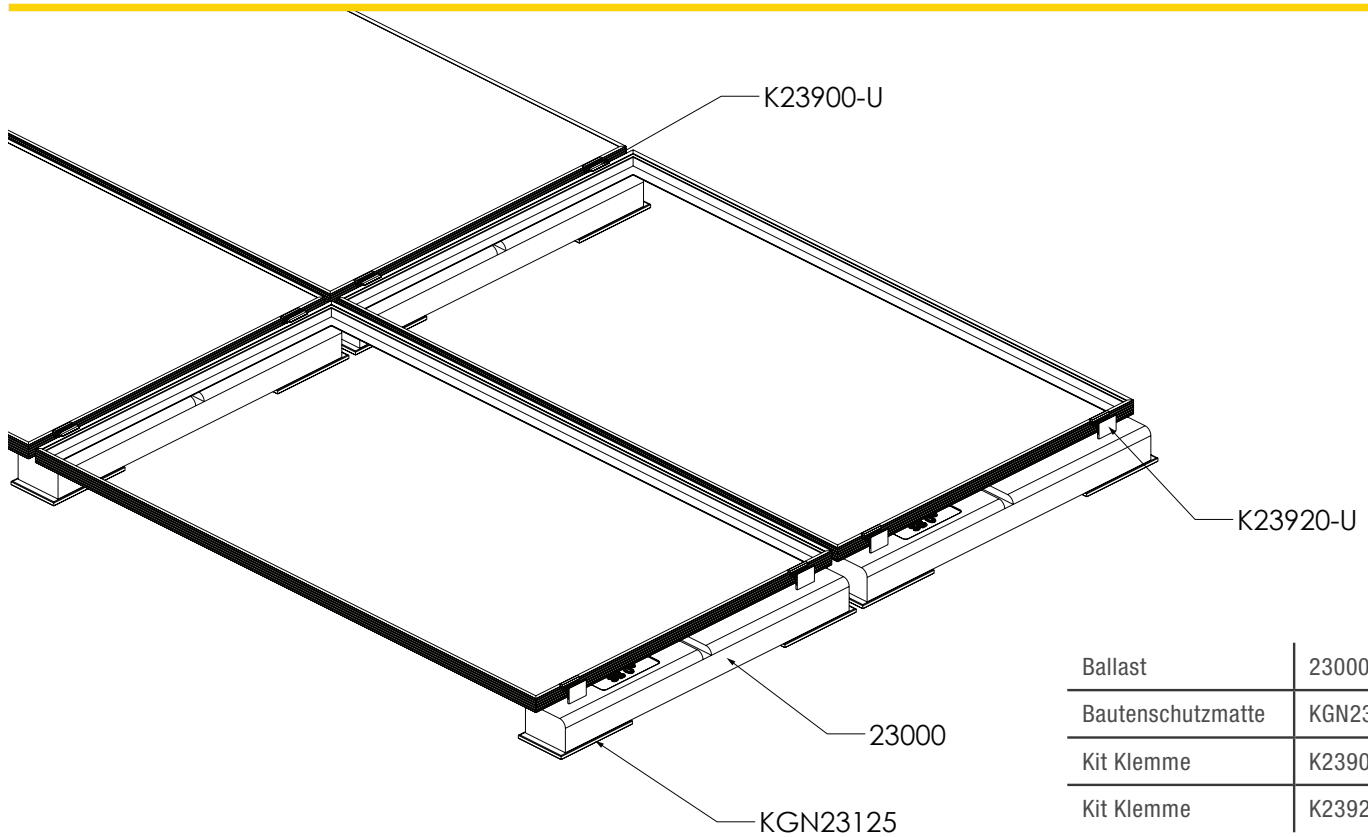


ART. 23000

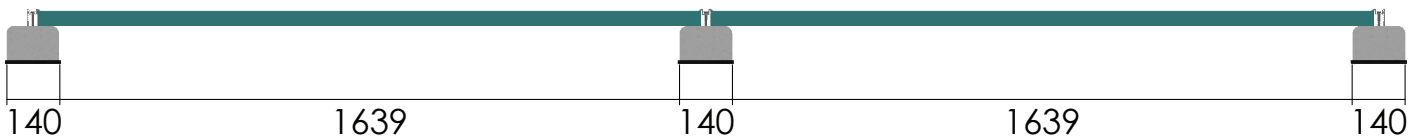
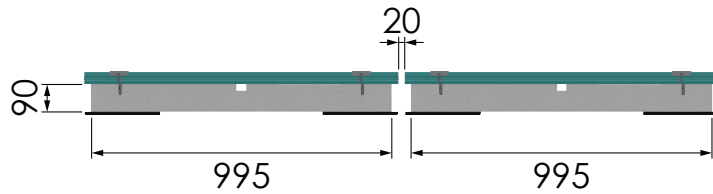
<b>Material</b>	Das Hauptmaterial der SUN BALLAST® Ballastelemente ist Beton, der eine geringe Abnutzung im Laufe der Zeit ermöglicht und die Fähigkeit besitzt, selbst den stärksten Störungen und unterschiedlichen klimatischen Bedingungen zu widerstehen.		
<b>Kompatibles Zubehör</b>	Ummantelung (KGN23125), Universal-Verbindungsplatte (K23804)		
<b>Anwendung</b>	Jede Art von Flachdach mit einer maximalen Neigung von 5°, auf dem Boden, auf hartem Untergrund mit inertem Material oder Pflaster		
<b>Winkel der Neigung</b>	0°	<b>Modulpositionierung</b>	Horizontal / Vertikal

## Ballast Art. 23000

<b>Ballastgewicht</b>	30 kg	<b>Palettenabmessungen</b>	90 cm x 98 cm h = 35 cm
<b>Menge pro Palette</b>	18 stücke	<b>Palettengewicht</b>	540 kg



Ballast	23000
Bautenschutzmatte	KGN23125
Kit Klemme	K23900-U
Kit Klemme	K23920-U



## INFO

- Das aufgebrachte Drehmoment muss sich an der mechanischen Norm der verwendeten Schraube orientieren, bei M8-Edelstahlschrauben ist ein Anzugsdrehmoment von 12 - 14 Nm zu verwenden.
- Vermeiden Sie Schlagschrauber.
- Beachten Sie immer die Informationen im Montageblatt des Herstellers der Module.
- Befolgen Sie die Installationsanweisungen des Sun Ballast®.
- Die Abmessungen sind in millimeter angegeben.
- Für weitere Informationen besuchen Sie bitte [www.sunballast.de](http://www.sunballast.de)

# TECHNISCHE ANFORDERUNGEN

Bezeichnung:	Unbewehrter Unbewehrter Fertigbetonballast. (Im Inneren befindet sich ein Eisenstab zur Erhöhung der mechanischen Elastizität)
Artikel:	Sun Ballast (Patentiertes System)

Basic Srl erklärt in Person seines gesetzlichen Vertreters, dass die Produktion den Normen UNI EN 206 und UNI 11104 sowie den Anweisungen und Verfahren des Qualitätsmanagementsystems gemäß der Norm UNI EN ISO 9001:2015 mit TÜV-Zertifizierung entspricht.

Jede Änderung an dem in dieser Erklärung genannten Produkt, die ohne Genehmigung des Herstellers vorgenommen wird, macht diese Erklärung über die technischen Anforderungen ungültig. Die technischen Merkmale des Produkts sind nachstehend aufgeführt.

## TECHNISCHE MERKMALE

- Expositionsklasse: XC4;
- Widerstandsklasse: C32/40;
- Mindestzementgehalt: 340 kg/m<sup>3</sup>;
- Feuerwiderstandsklasse: Klasse 0 (italienische Klasse) A1 (europäische Klasse mit Bezug auf UNI EN 13501-1:2019);
- Maximale H<sub>2</sub>O-Eindringtiefe unter Druck von 500 kPa: 15 mm;
- Mittlere H<sub>2</sub>O-Eindringtiefe unter Druck von 500 kPa: 10 mm;
- Gewichtstoleranz: ±5%;
- Bestimmung der Ausreiß-/Haltekraft (Pullout) des im CLS-Element eingebauten M8-Gewindeeinsatzes zur direkten Zugkraft der darin eingeschraubten M8-Gewindestange.

Ergebnisse des Zugversuchs bei 15 kN (1530 kg):

- Kein Verrutschen des Gewindeeinsatzes;
- Bruch der Gewindestange.