



SUN
BALLAST

Made to last

Patented systems

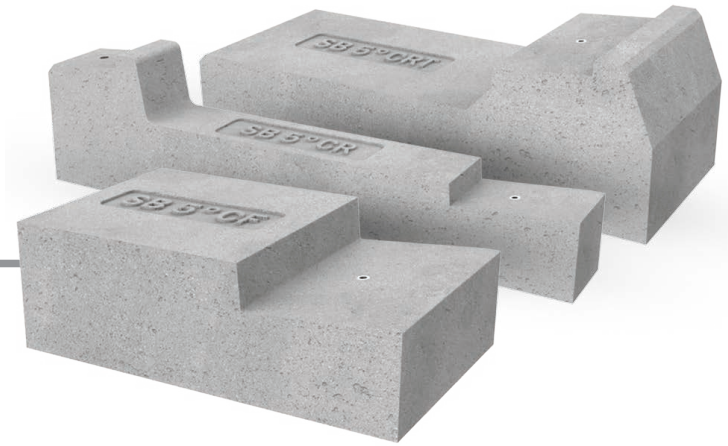
FICHE TECHNIQUE

INDICE	PAGE
Connect - 5°	1
Connect Voile - 5°	3
Connect - 10°	5
Connect - 10° Vertical	7
Connect - Connect 15°	9
Connect - 20°	11
Connect - 30°	13
Mono-Rangée - 0°	15
Mono-Rangée - 3°	17
Mono-Rangée - 5°L	19
Mono-Rangée - 10°L	21
Mono-Rangée - 15°	23
Mono-Rangée - 20°	25
Mono-Rangée - 30°	27

INDICE	PAGE
Voile - 5°	29
Mono-Rangée - 5°	31
Mono-Rangée - 5°.2	33
Mono-Rangée - 5°.3	35
Mono-Rangée - 5°.4	37
Mono-Rangée - 5°.5	39
Mono-Rangée - 5°.6	41
Voile - 10°	43
Mono-Rangée - 10°	45
Mono-Rangée - 10°.2	47
Mono-Rangée - 10°.3	49
Exigences Techniques	51
Caractéristiques Techniques	51
Note	52

SYSTÈME: CONNECT 5°

ART. 23005.CF/.CR/.CRT



Material	Le matériau principal des ballasts SUN BALLAST® est le béton, ce qui permet une faible usure dans le temps et la capacité de résister aux perturbations les plus intenses et aux différentes conditions climatiques.		
Accessoires compatibles	Tapis de protection en gomme épaisseur (KGN23115), No-Flex (K23712), Plaque de jonction autres ballasts (K23804), U-Block XS (23015.CRP)		
Application	Tout type de toit plat avec une pente de max. 5°, sur le sol, sur la terre battue ou sur des surfaces pavées		
Angle d'inclinaison	5°	Positionnement du module	Paysage

Antérieur Lest Art. 23005.CF

Poids du lest	20 kg	Dimensions de la palette	70 cm x 98 cm h = 85 cm
Quantité par palette	32 pièces	Poids de la palette	640 kg

Central Lest Art. 23005.CR

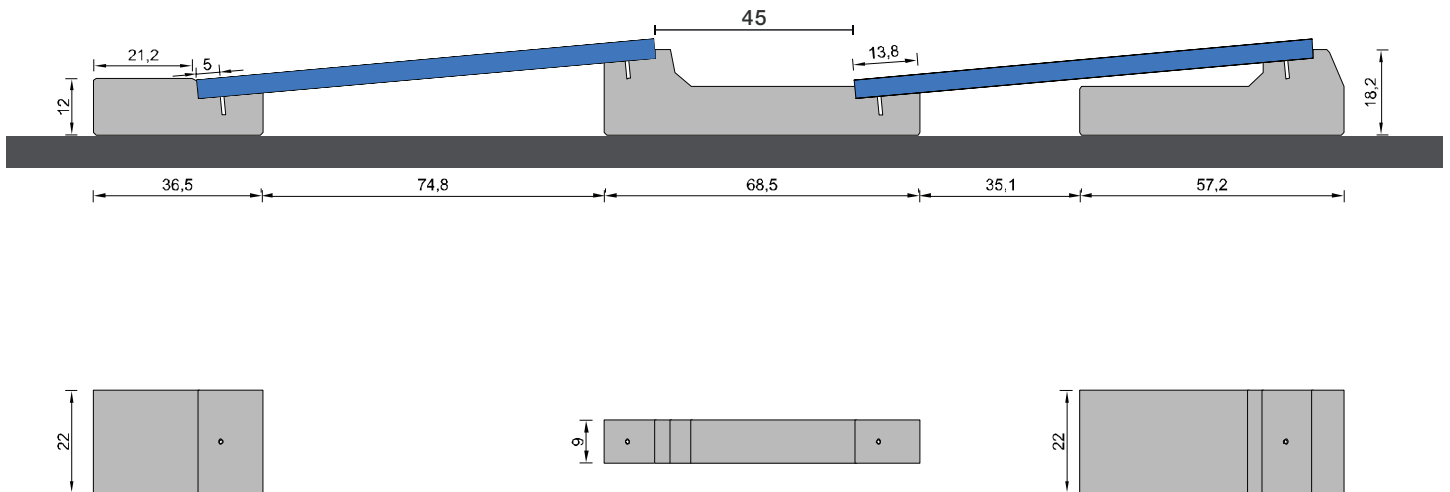
Poids du lest	16 kg	Dimensions de la palette	88 cm x 65 cm h = 57 cm
Quantité par palette	36 pièces	Poids de la palette	576 kg

Terminal Lest Art. 23005.CRT

Poids du lest	35 kg	Dimensions de la palette	90 cm x 98 cm h = 45 cm
Quantité par palette	16 pièces	Poids de la palette	560 kg

PANNEAU EN MODE PAYSAGE

Distance minimale recommandée entre les rangées de modules 45



INFO

- Le couple appliqué doit se référer à la norme mécanique correspondant au boulon utilisé, pour les boulons M8 en acier inoxydable, utiliser un couple de 12 à 14 Nm.
- Éviter les clés à chocs.
- Toujours se référer aux informations données dans la fiche d'installation du fabricant du panneau.
- Suivez les instructions d'installation du Sun Ballast®.
- Les dimensions indiquées sont toutes en centimètres.
- Pour plus d'informations, veuillez consulter le site www.sunballast.fr

SYSTÈME: CONNECT VOILE 5°



ART. 23005.CF/.CRC/.CRR/.CRTT

Material	Le matériau principal des ballasts SUN BALLAST® est le béton, ce qui permet une faible usure dans le temps et la capacité de résister aux perturbations les plus intenses et aux différentes conditions climatiques.		
Accessoires compatibles	Bloc en U (23030.CRP), Tapis de protection en gomme épaisseur (KGN23115), No-Flex (K23712), Plaque de jonction autres ballasts (K23804)		
Application	Tout type de toit plat avec une pente de max. 5°, sur le sol, sur la terre battue ou sur des surfaces pavées		
Angle d'inclinaison	5°	Positionnement du module	Paysage

Antérieur Lest Art. 23005.CF

Poids du lest	20 kg	Dimensions de la palette	70cm x 98cm h = 85 cm
Quantité par palette	32 pièces	Poids de la palette	640 kg

Central Lest Art. 23005.CRC

Poids du lest	20 kg	Dimensions de la palette	88cm x 65cm h = 57 cm
Quantité par palette	24 pièces	Poids de la palette	480 kg

Central Lest Art. 23005.CRR

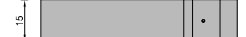
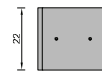
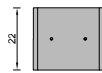
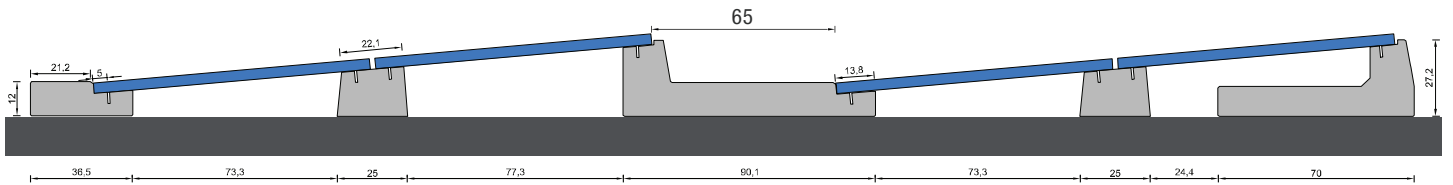
Poids du lest	28 kg	Dimensions de la palette	88cm x 65cm h = 57 cm
Quantité par palette	18 pièces	Poids de la palette	504 kg

Terminal Lest Art. 23005.CRTT

Poids du lest	33 kg	Dimensions de la palette	90 cm x 98 cm h= 45 cm
Quantité par palette	24 pièces	Poids de la palette	792 kg

PANNEAU EN MODE PAYSAGE

Distance minimale recommandée entre les rangées de modules 65

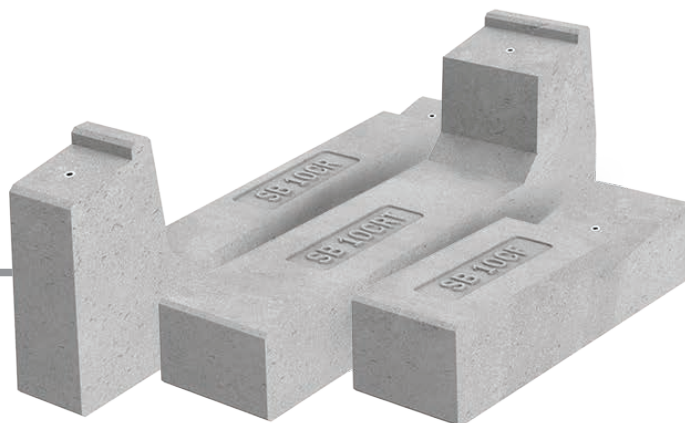


INFO

- Le couple appliqué doit se référer à la norme mécanique correspondant au boulon utilisé. Pour les boulons M8 en acier inoxydable, utiliser un couple de 12 à 14 Nm.
- Éviter les clés à chocs.
- Toujours se référer aux informations données dans la fiche d'installation du fabricant du panneau.
- Suivez les instructions d'installation du Sun Ballast®.
- Les dimensions indiquées sont toutes en centimètres.
- Pour plus d'informations, veuillez consulter le site www.sunballast.fr

SYSTÈME: CONNECT 10°

ART. 23010.CF/.CR/.CRT



Material	Le matériau principal des ballasts SUN BALLAST® est le béton, ce qui permet une faible usure dans le temps et la capacité de résister aux perturbations les plus intenses et aux différentes conditions climatiques.		
Accessoires compatibles	Bloc en U (23030.CRP), Tapis de protection en gomme épaisseur (KGN23115), No-Flex (K23712), Plaque de jonction autres ballasts (K23804)		
Application	Tout type de toit plat avec une pente de max. 5°, sur le sol, sur la terre battue ou sur des surfaces pavées		
Angle d'inclinaison	10 °	Positionnement du module	Paysage

Antérieur Lest Art. 23010.CF

Poids du lest	20 kg	Dimensions de la palette	90 cm x 98 cm h= 35 cm
Quantité par palette	24 pièces	Poids de la palette	480 kg

Central Lest Art. 23010.CR

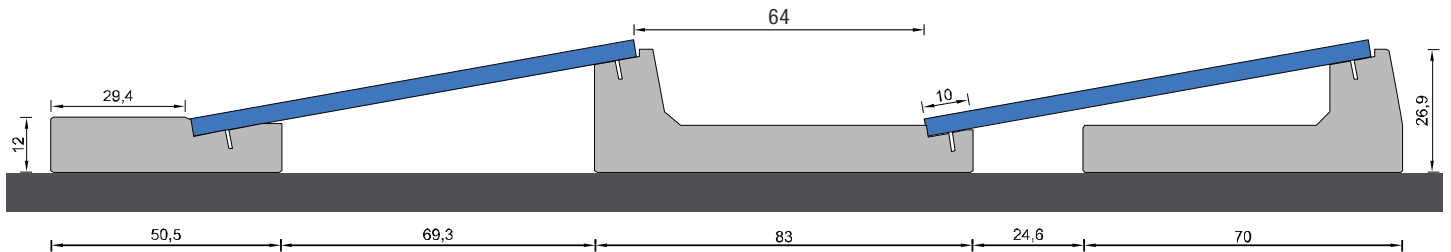
Poids du lest	22 kg	Dimensions de la palette	120 cm x 80 cm h= 46 cm
Quantité par palette	24 pièces	Poids de la palette	528 kg

Terminal Lest Art. 23010.CRT

Poids du lest	33 kg	Dimensions de la palette	120 cm x 70 cm h= 46 cm
Quantité par palette	14 pièces	Poids de la palette	462 kg

PANNEAU EN MODE PAYSAGE

Distance minimale recommandée entre les rangées de modules 64



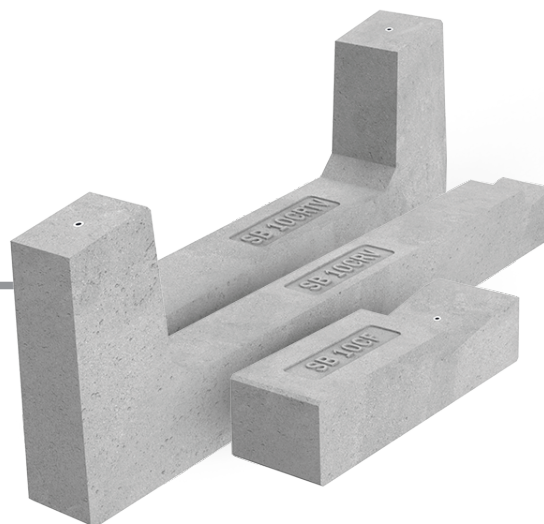
INFO

- Le couple appliqué doit se référer à la norme mécanique correspondant au boulon utilisé, pour les boulons M8 en acier inoxydable, utiliser un couple de 12 à 14 Nm.
- Éviter les clés à chocs.
- Toujours se référer aux informations données dans la fiche d'installation du fabricant du panneau.
- Suivez les instructions d'installation du Sun Ballast®.
- Les dimensions indiquées sont toutes en centimètres.
- Pour plus d'informations, veuillez consulter le site www.sunballast.fr

SYSTÈME:

CONNECT 10°

ART. 23010.CF/.CRV/.CRTV



Material	Le matériau principal des ballasts SUN BALLAST® est le béton, ce qui permet une faible usure dans le temps et la capacité de résister aux perturbations les plus intenses et aux différentes conditions climatiques.		
Accessoires compatibles	Bloc en U (23030.CRP), Tapis de protection en gomme épaisseur (KGN23115), Plaque de jonction autres ballasts (K23804)		
Application	Tout type de toit plat avec une pente de max. 5°, sur le sol, sur la terre battue ou sur des surfaces pavées		
Angle d'inclinaison	10 °	Positionnement du module	Portrait

Antérieur Lest Art. 23010.CF

Poids du lest	20 kg	Dimensions de la palette	80 cm x 80 cm h= 42 cm
Quantité par palette	24 pièces	Poids de la palette	480 kg

Central Lest Art. 23010.CRV

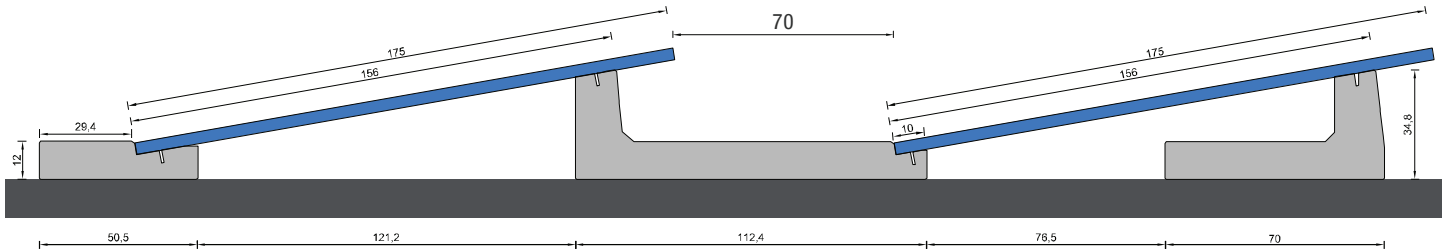
Poids du lest	38 kg	Dimensions de la palette	84 cm x 98cm h= 60 cm
Quantité par palette	16 pièces	Poids de la palette	608 kg

Terminal Lest Art. 23010.CRTV

Poids du lest	33 kg	Dimensions de la palette	70 cm x 98 cm, h= 50 cm
Quantité par palette	16 pièces	Poids de la palette	528 kg

PANNEAU EN MODE PORTRAIT

Distance minimale recommandée entre les rangées de modules 70



INFO

- Le couple appliqué doit se référer à la norme mécanique correspondant au boulon utilisé, pour les boulons M8 en acier inoxydable, utiliser un couple de 12 à 14 Nm.
- Éviter les clés à chocs.
- Toujours se référer aux informations données dans la fiche d'installation du fabricant du panneau.
- Suivez les instructions d'installation du Sun Ballast®.
- Les dimensions indiquées sont toutes en centimètres.
- Pour plus d'informations, veuillez consulter le site www.sunballast.fr

SYSTÈME:

CONNECT 15°

ART. 23015.CF/.CR/.CRT



Material	Le matériau principal des ballasts SUN BALLAST® est le béton, ce qui permet une faible usure dans le temps et la capacité de résister aux perturbations les plus intenses et aux différentes conditions climatiques.		
Accessoires compatibles	Bloc en U (23030.CRP), Tapis de protection en gomme épaisseur (KGN23115), No-Flex (K23712), Plaque de jonction autres ballasts (K23804)		
Application	Tout type de toit plat avec une pente de max. 5°, sur le sol, sur la terre battue ou sur des surfaces pavées		
Angle d'inclinaison	15 °	Positionnement du module	Paysage

Antérieur Lest Art. 23015.CF

Poids du lest	21 kg	Dimensions de la palette	98 cm x 90 cm h = 44 cm
Quantité par palette	30 pièces	Poids de la palette	630 kg

Central Lest Art. 23015.CR

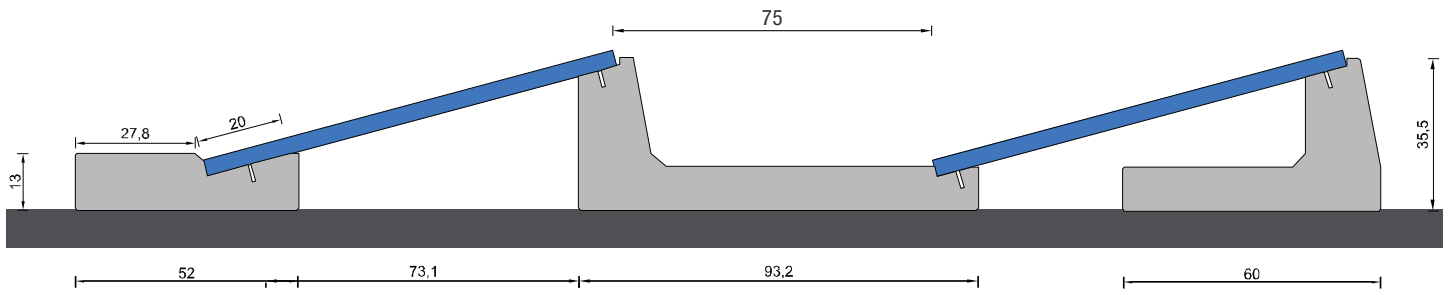
Poids du lest	28 kg	Dimensions de la palette	98 cm x 90 cm h = 61 cm
Quantité par palette	20 pièces	Poids de la palette	560 kg

Terminal Lest Art. 23015.CRT

Poids du lest	30 kg	Dimensions de la palette	80 cm x 80 cm h = 57 cm
Quantité par palette	14 pièces	Poids de la palette	420 kg

PANNEAU EN MODE PAYSAGE

Distance minimale recommandée entre les rangées de modules 75



INFO

- Le couple appliqué doit se référer à la norme mécanique correspondant au boulon utilisé. Pour les boulons M8 en acier inoxydable, utiliser un couple de 12 à 14 Nm.
- Éviter les clés à chocs.
- Toujours se référer aux informations données dans la fiche d'installation du fabricant du panneau.
- Suivez les instructions d'installation du Sun Ballast®.
- Les dimensions indiquées sont toutes en centimètres.
- Pour plus d'informations, veuillez consulter le site www.sunballast.fr

SYSTÈME: CONNECT 20°

ART. 23020.CF/.CR/.CRT



Material	Le matériau principal des ballasts SUN BALLAST® est le béton, ce qui permet une faible usure dans le temps et la capacité de résister aux perturbations les plus intenses et aux différentes conditions climatiques.		
Accessoires compatibles	Bloc en U (23030.CRP), Tapis de protection en gomme épaisseur (KGN23115), No-Flex (K23712), Plaque de jonction autres ballasts (K23804)		
Application	Tout type de toit plat avec une pente de max. 5°, sur le sol, sur la terre battue ou sur des surfaces pavées		
Angle d'inclinaison	20 °	Positionnement du module	Paysage

Antérieur Lest Art. 23020.CF

Poids du lest	22 kg	Dimensions de la palette	70 cm x 98 cm h = 52 cm
Quantité par palette	30 pièces	Poids de la palette	660 kg

Central Lest Art. 23020.CR

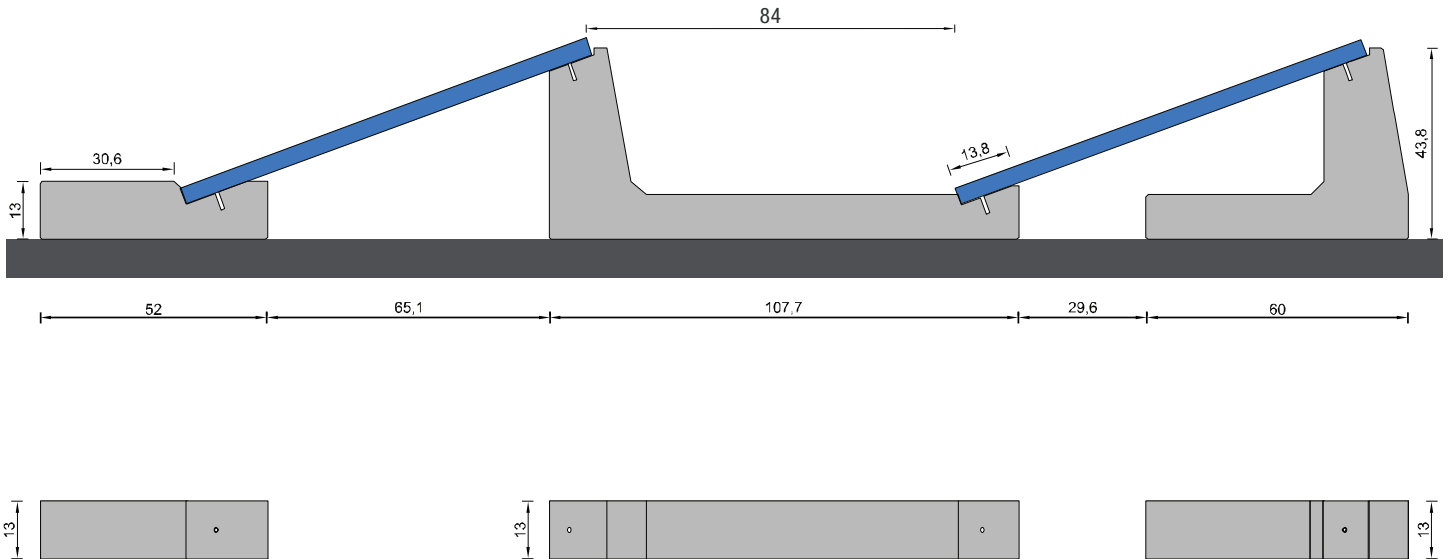
Poids du lest	33 kg	Dimensions de la palette	90 cm x 86 cm h = 64 cm
Quantité par palette	18 pièces	Poids de la palette	594 kg

Terminal Lest Art. 23020.CRT

Poids du lest	35 kg	Dimensions de la palette	70 cm x 98 cm h = 70 cm
Quantité par palette	16 pièces	Poids de la palette	560 kg

PANNEAU EN MODE PAYSAGE

Distance minimale recommandée entre les rangées de modules 84

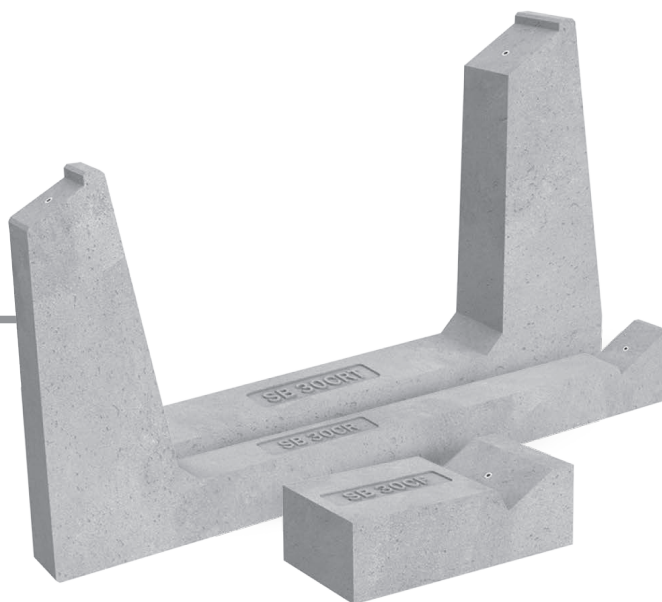


INFO

- Le couple appliqué doit se référer à la norme mécanique correspondant au boulon utilisé, pour les boulons M8 en acier inoxydable, utiliser un couple de 12 à 14 Nm.
- Éviter les clés à chocs.
- Toujours se référer aux informations données dans la fiche d'installation du fabricant du panneau.
- Suivez les instructions d'installation du Sun Ballast®.
- Les dimensions indiquées sont toutes en centimètres.
- Pour plus d'informations, veuillez consulter le site www.sunballast.fr

SYSTÈME: CONNECT 30°

ART. 23030.CF/.CR/.CRT



Material	Le matériau principal des ballasts SUN BALLAST® est le béton, ce qui permet une faible usure dans le temps et la capacité de résister aux perturbations les plus intenses et aux différentes conditions climatiques.		
Accessoires compatibles	Bloc en U (23030.CRP), Tapis de protection en gomme épaisseur (KGN23115), No-Flex (K23712), Plaque de jonction autres ballasts (K23804)		
Application	Tout type de toit plat avec une pente de max. 5°, sur le sol, sur la terre battue ou sur des surfaces pavées		
Angle d'inclinaison	30 °	Positionnement du module	Paysage

Antérieur Lest Art. 23030.CF

Poids du lest	20 kg	Dimensions de la palette	86 cm x 86 cm h = 60 cm
Quantité par palette	30 piezas	Poids de la palette	600 kg

Central Lest Art. 23030.CR

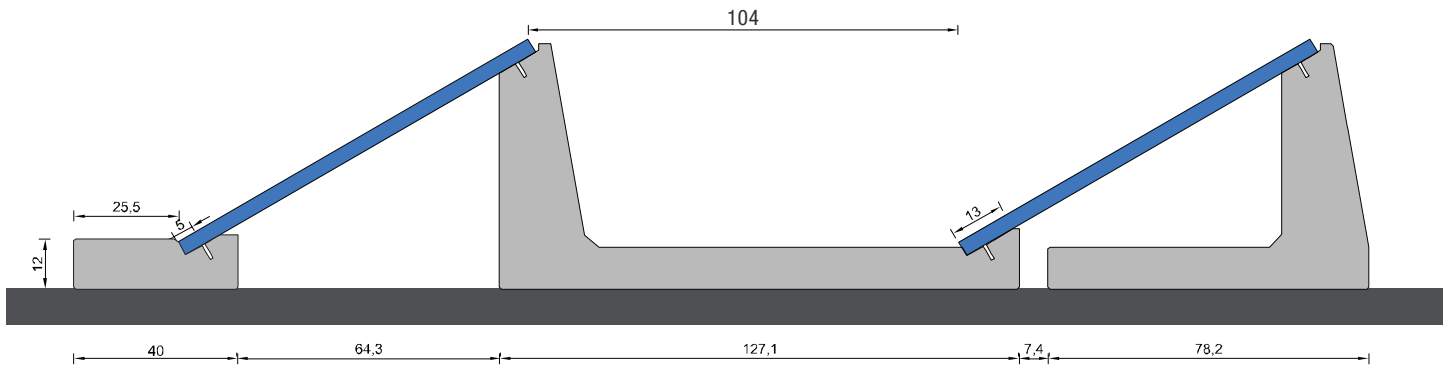
Poids du lest	45 kg	Dimensions de la palette	125 cm x 69 cm h = 58 cm
Quantité par palette	12 piezas	Poids de la palette	540 kg

Terminal Lest Art. 23030.CRT

Poids du lest	45 kg	Dimensions de la palette	75 cm x 65 cm h = 84 cm
Quantité par palette	12 piezas	Poids de la palette	540 kg

PANNEAU EN MODE PAYSAGE

Distance minimale recommandée entre les rangées de modules 104

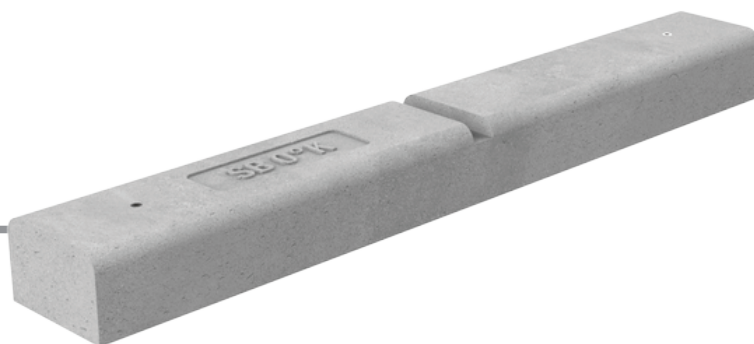


INFO

- Le couple appliqué doit se référer à la norme mécanique correspondant au boulon utilisé, pour les boulons M8 en acier inoxydable, utiliser un couple de 12 à 14 Nm.
- Éviter les clés à chocs.
- Toujours se référer aux informations données dans la fiche d'installation du fabricant du panneau.
- Suivez les instructions d'installation du Sun Ballast®.
- Les dimensions indiquées sont toutes en centimètres.
- Pour plus d'informations, veuillez consulter le site www.sunballast.fr

LEST 0°

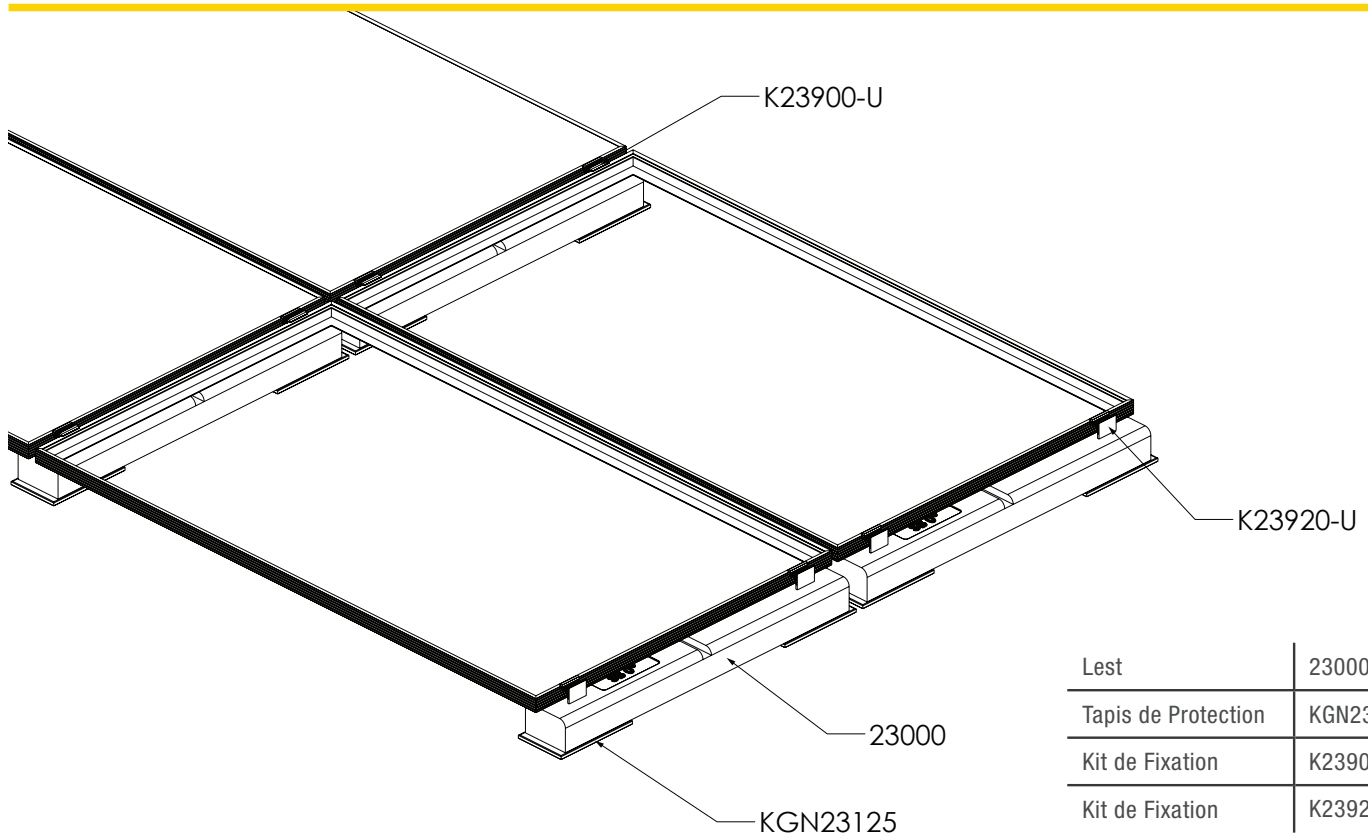
ART. 23000



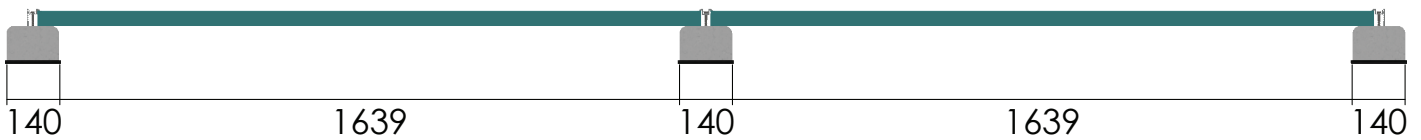
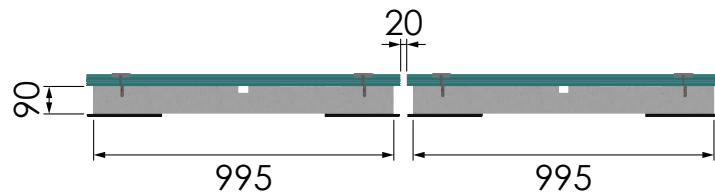
Material	Le matériau principal des ballasts SUN BALLAST® est le béton, ce qui permet une faible usure dans le temps et la capacité de résister aux perturbations les plus intenses et aux différentes conditions climatiques.		
Accessoires compatibles	Tapis de protection en gomme épaisseur (KGN23125), Plaque de jonction autres ballasts (K23804)		
Application	Tout type de toit plat avec une pente de max. 5°, sur le sol, sur la terre battue ou sur des surfaces pavées		
Angle d'inclinaison	0°	Positionnement du module	Paysage / Portrait

Lest Art. 23000

Poids du lest	30 kg	Dimensions de la palette	90 cm x 98 cm h = 35 cm
Quantité par palette	18 pièces	Poids de la palette	540 kg



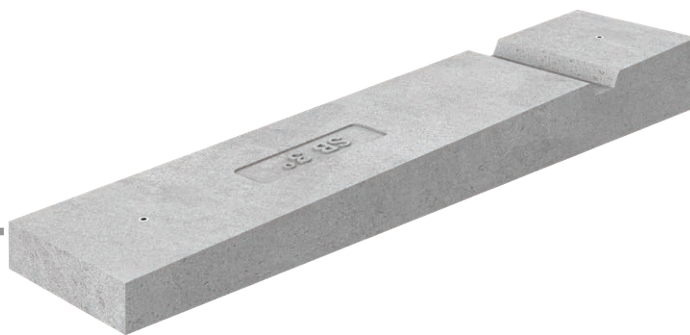
Lest	23000
Tapis de Protection	KGN23125
Kit de Fixation	K23900-U
Kit de Fixation	K23920-U



INFO

- Le couple appliqué doit se référer à la norme mécanique correspondant au boulon utilisé, pour les boulons M8 en acier inoxydable, utiliser un couple de 12 à 14 Nm.
- Éviter les clés à chocs.
- Toujours se référer aux informations données dans la fiche d'installation du fabricant du panneau.
- Suivez les instructions d'installation du Sun Ballast®.
- Les dimensions indiquées sont toutes en centimeters.
- Pour plus d' informations, veuillez consulter le site www.sunballast.fr

LEST 3°

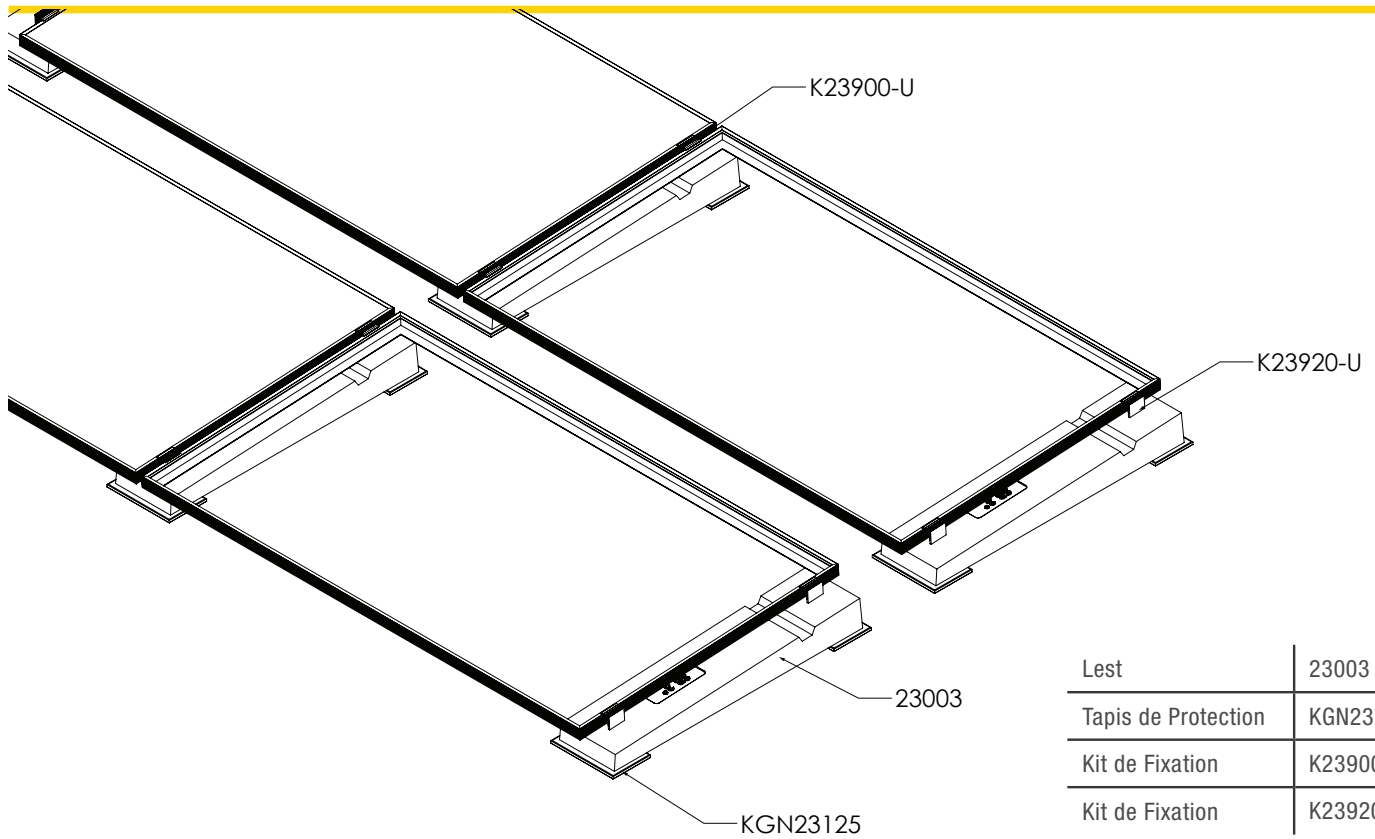


ART. 23003

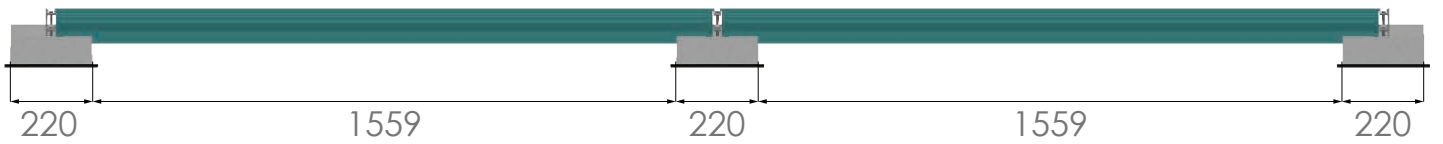
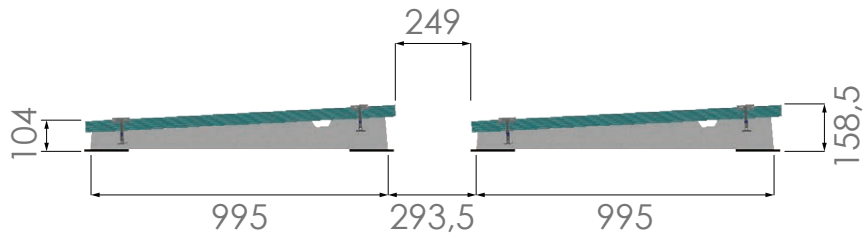
Material	Le matériau principal des ballasts SUN BALLAST® est le béton, ce qui permet une faible usure dans le temps et la capacité de résister aux perturbations les plus intenses et aux différentes conditions climatiques.		
Accessoires compatibles	Tapis de protection en gomme épaisseur (KGN23125), No-Flex (K23712), Plaque de jonction autres ballasts (K23804)		
Application	Tout type de toit plat avec une pente de max. 5°, sur le sol, sur la terre battue ou sur des surfaces pavées		
Angle d'inclinaison	3°	Positionnement du module	Paysage / Portrait

Lest Art. 23003

Poids du lest	41 kg	Dimensions de la palette	98 cm x 65 cm h = 46 cm
Quantité par palette	12 pièces	Poids de la palette	492 kg



Lest	23003
Tapis de Protection	KGN23125
Kit de Fixation	K23900-U
Kit de Fixation	K23920-U



INFO

- Le couple appliqué doit se référer à la norme mécanique correspondant au boulon utilisé, pour les boulons M8 en acier inoxydable, utiliser un couple de 12 à 14 Nm.
- Éviter les clés à chocs.
- Toujours se référer aux informations données dans la fiche d'installation du fabricant du panneau.
- Suivez les instructions d'installation du Sun Ballast®.
- Les dimensions indiquées sont toutes en centimètres.
- Pour plus d'informations, veuillez consulter le site www.sunballast.fr

LEST 5°L

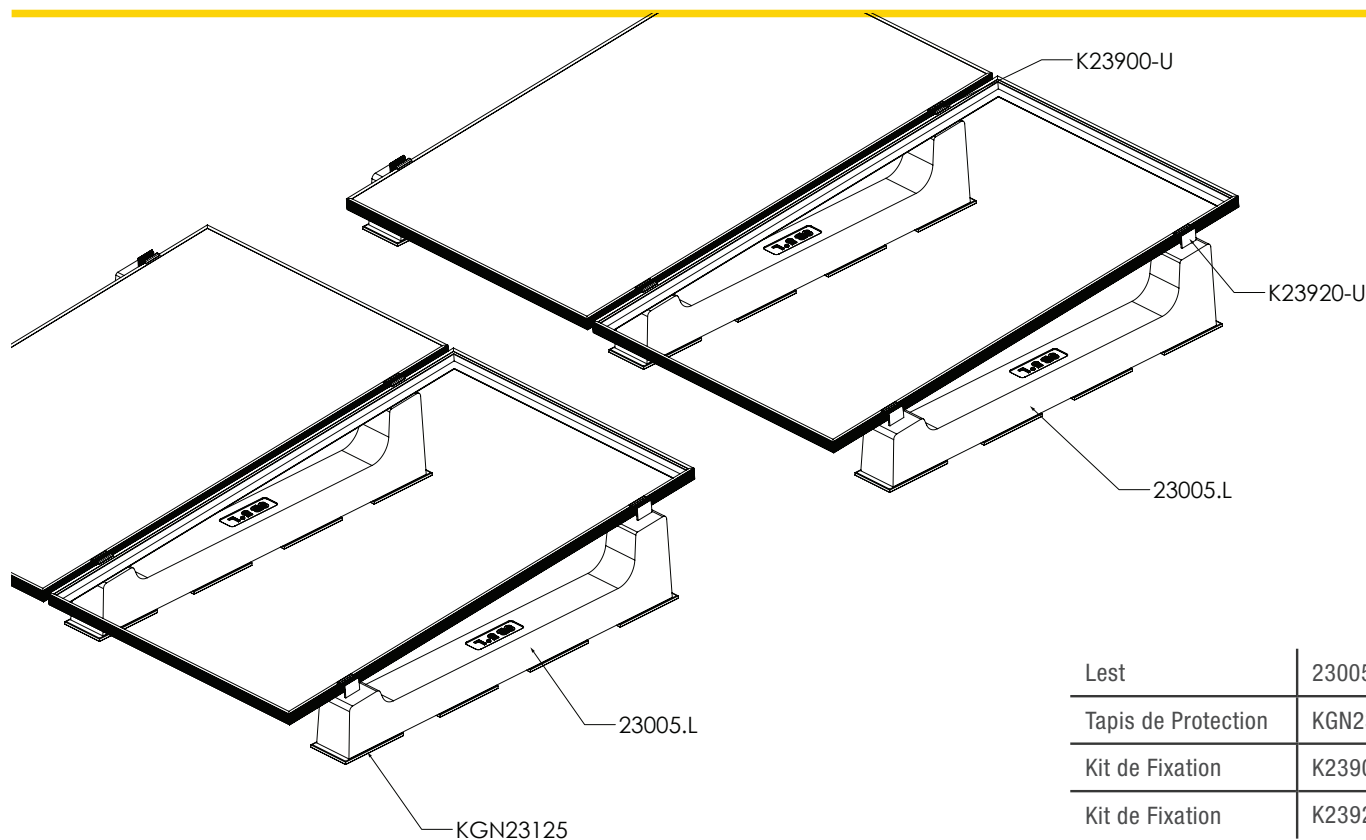
ART. 23005.L



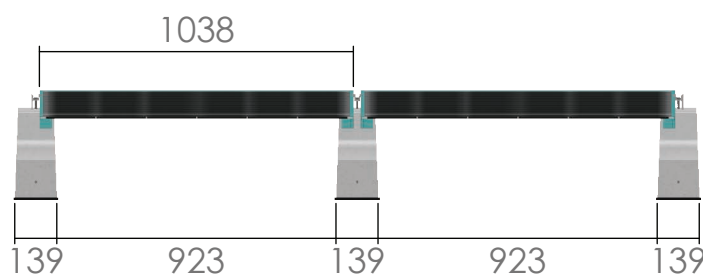
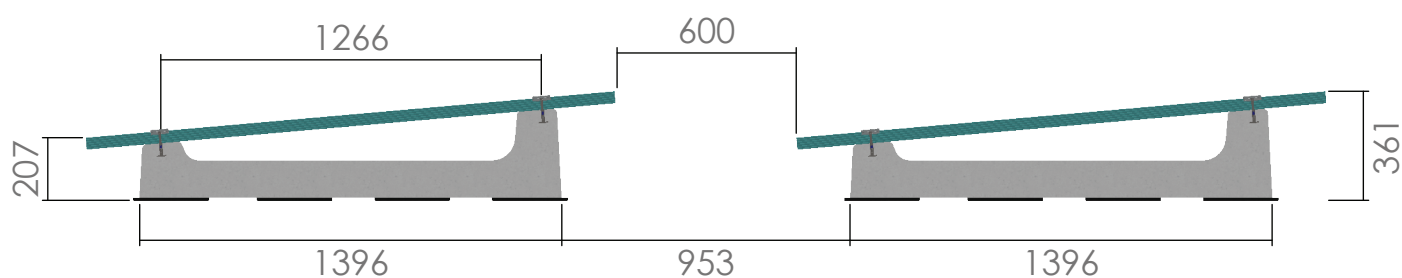
Material	Le matériau principal des ballasts SUN BALLAST® est le béton, ce qui permet une faible usure dans le temps et la capacité de résister aux perturbations les plus intenses et aux différentes conditions climatiques.		
Accessoires compatibles	Bloc en U (23030.CRP), Gaine (KGN23125), Cablowind (CW.CABLOWIND.95)		
Application	Tout type de toit plat avec une pente de max. 5°, sur le sol, sur la terre battue ou sur des surfaces pavées		
Angle d'inclinaison	5°	Positionnement du module	Vertical

Lest Art. 23005.L

Poids du lest	65 kg	Dimensions de la palette	141 cm x 73 cm h = 70 cm
Quantité par palette	10 pièces	Poids de la palette	670 kg



Lest	23005.L
Tapis de Protection	KGN23125
Kit de Fixation	K23900-U
Kit de Fixation	K23920-U

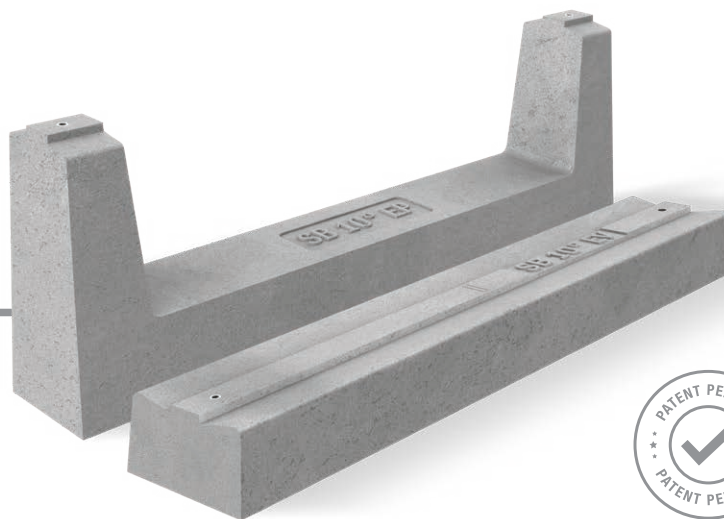


INFO

- Le couple appliqué doit se référer à la norme mécanique correspondant au boulon utilisé. Pour les boulons M8 en acier inoxydable, utiliser un couple de 12 à 14 Nm.
- Conformément au devis fourni, pour ce type de ballast, les gaines prévues et à installer sont doubles.
- Éviter les clés à chocs.
- Toujours se référer aux informations données dans la fiche d'installation du fabricant du panneau.
- Suivez les instructions d'installation du Sun Ballast®.
- Les dimensions indiquées sont toutes en millimètres.
- Pour plus d'informations, veuillez consulter le site www.sunballast.fr

SISTEMA: EASYWEST

ART. 23010.EV/.EP



Materiale	Il materiale principale delle zavorre SUN BALLAST® è il calcestruzzo, che permette una bassa usura nel tempo e la capacità di resistere anche alle perturbazioni più intense e a diverse condizioni climatiche		
Accessori compatibili	U-Block (23030.CRP), Guaina (KGN23115)		
Applicazione	Qualsiasi tipologia di tetto piano con pendenza max 5°, a terra, su terreni battuti con materiale inerte o pavimentazioni		
Angolo di Inclinazione	10°	Posizionamento modulo	Orizzontale

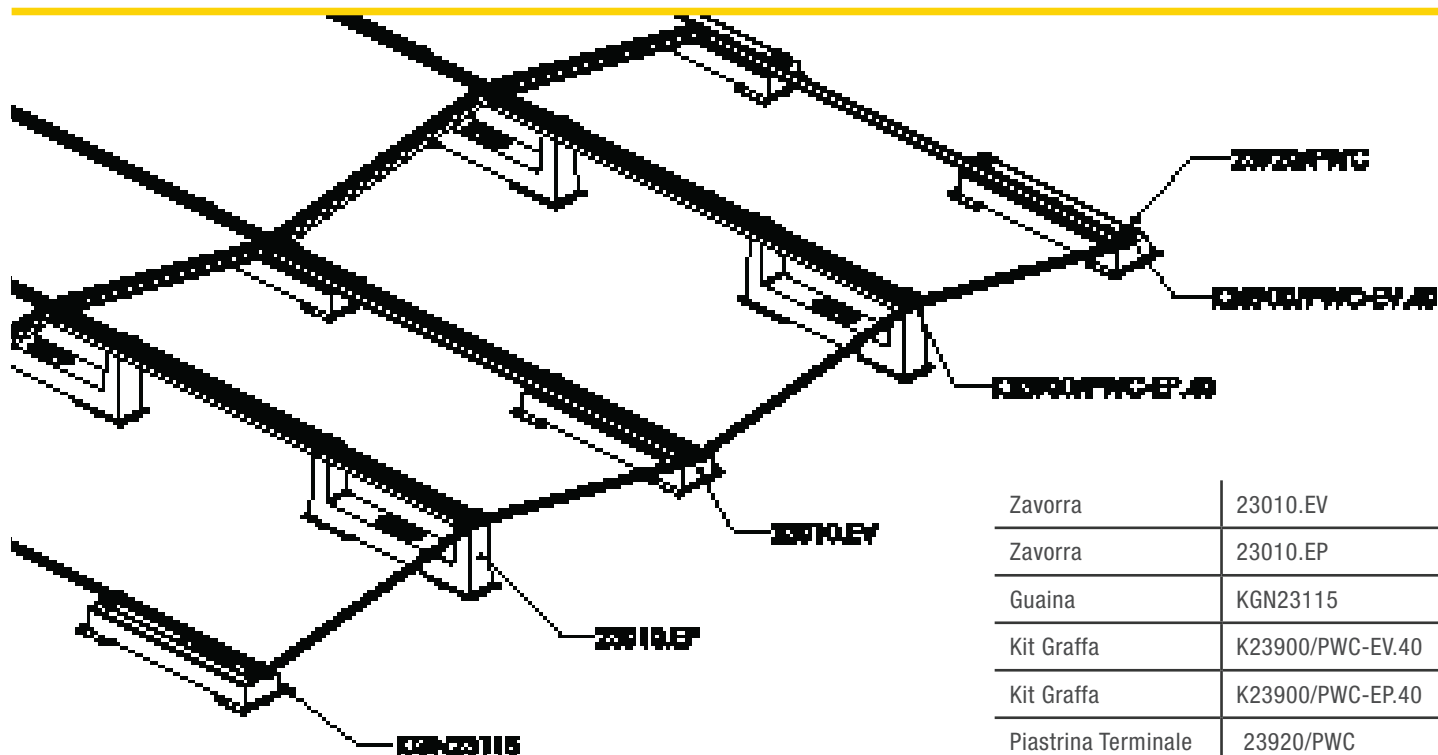
Zavorra Art. 23010.EV

Peso zavorra	28 kg	Dimensioni bancale	92 cm x 87 cm x h 51 cm
Quantità per bancale	20 pezzi	Peso bancale	576 kg

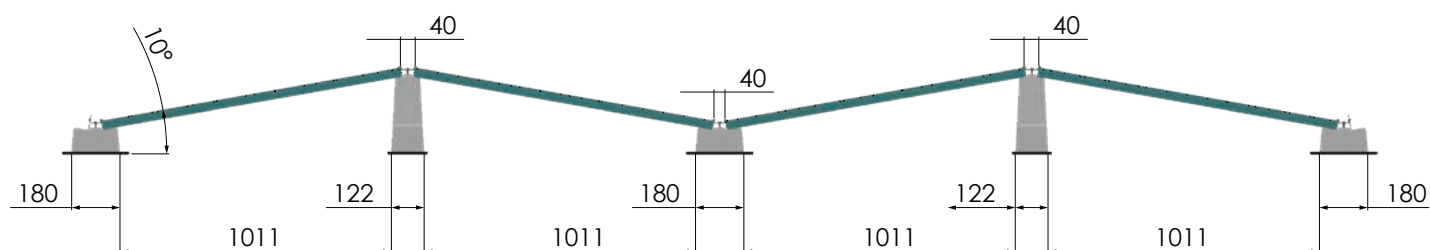
Zavorra Art. 23010.EP

Peso zavorra	28 kg	Dimensioni bancale	124 cm x 87 cm x h 72 cm
Quantità per bancale	20 pezzi	Peso bancale	582 kg

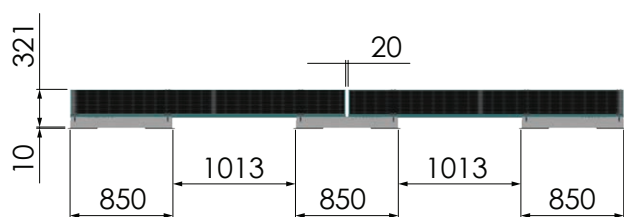
DETTAGLIO SISTEMA



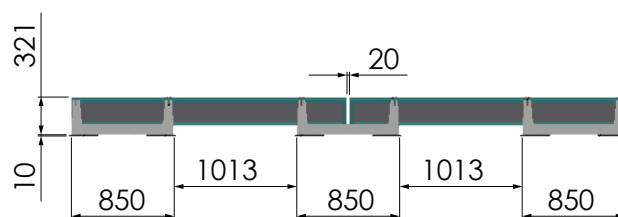
Zavorra	23010.EV
Zavorra	23010.EP
Guaina	KG23115
Kit Graffa	K23900/PWC-EV.40
Kit Graffa	K23900/PWC-EP.40
Piastrina Terminale	23920/PWC



23010.EV



23010.EP

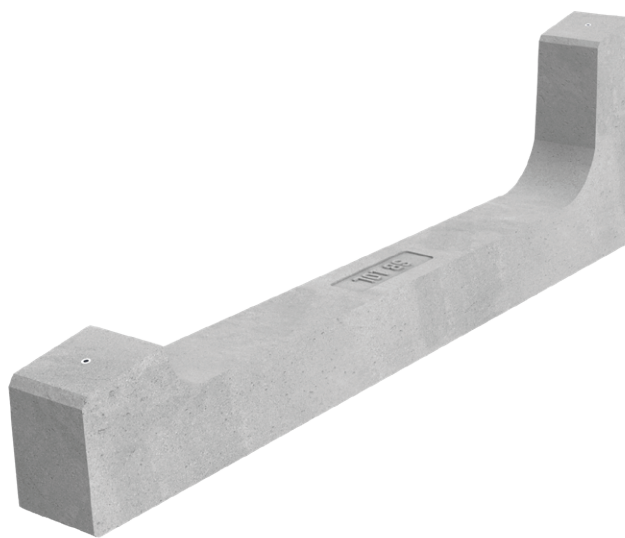


INFO

- La coppia applicata deve fare riferimento allo standard meccanico conforme al bullone in uso, con bulloni M8 in acciaio inox impiegare una coppia di serraggio di 12 - 14 Nm.
- Evitare gli avvitatori ad impulsi.
- Si consiglia di consultare sempre le informazioni indicate nella scheda di montaggio del produttore del pannello.
- Seguire le istruzioni di montaggio Sun Ballast®.
- Le dimensioni presenti in figura sono tutte espresse in millimetri.
- Per qualsiasi altra informazione visita il sito www.sunballast.it

LEST 10°L

ART. 23010.L



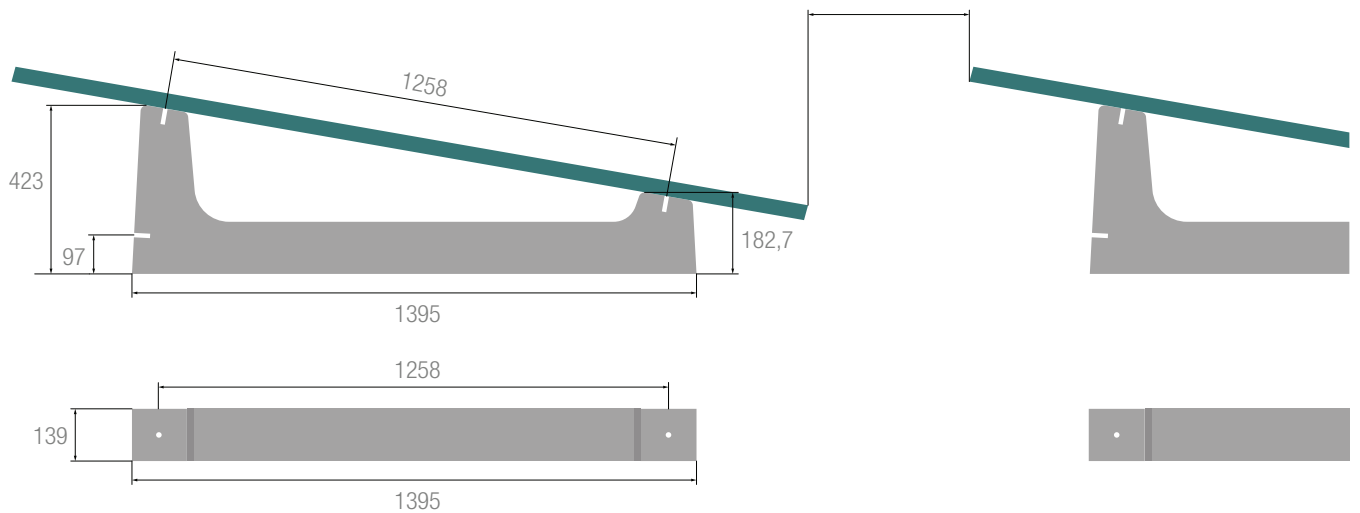
Material	Le matériau principal des ballasts SUN BALLAST® est le béton, ce qui permet une faible usure dans le temps et la capacité de résister aux perturbations les plus intenses et aux différentes conditions climatiques.		
Accessoires compatibles	Bloc en U (23030.CRP), Gaine (KGN23125), Cablowind (CW.CABLOWIND.95)		
Application	Tout type de toit plat avec une pente de max. 5°, sur le sol, sur la terre battue ou sur des surfaces pavées		
Angle d'inclinaison	10°	Positionnement du module	Vertical

Lest Art. 23010.L

Poids du lest	70 kg	Dimensions de la palette	138 cm x 70 cm h = 72 cm
Quantité par palette	10 pièces	Poids de la palette	720 kg

PANNEAU EN MODE PORTRAIT

Distance minimale recommandée entre les rangées de modules 900

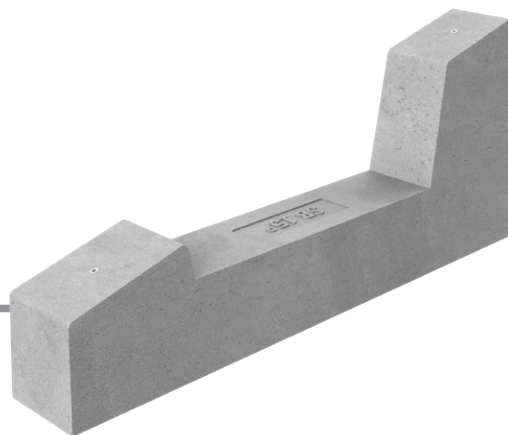


INFO

- Le couple appliqué doit se référer à la norme mécanique correspondant au boulon utilisé. Pour les boulons M8 en acier inoxydable, utiliser un couple de 12 à 14 Nm.
- Conformément au devis fourni, pour ce type de ballast, les gaines prévues et à installer sont doubles
- Éviter les clés à chocs.
- Toujours se référer aux informations données dans la fiche d'installation du fabricant du panneau.
- Suivez les instructions d'installation du Sun Ballast®.
- Les dimensions indiquées sont toutes en millimètres.
- Pour plus d'informations, veuillez consulter le site www.sunballast.fr

LEST 15°

ART. 23015



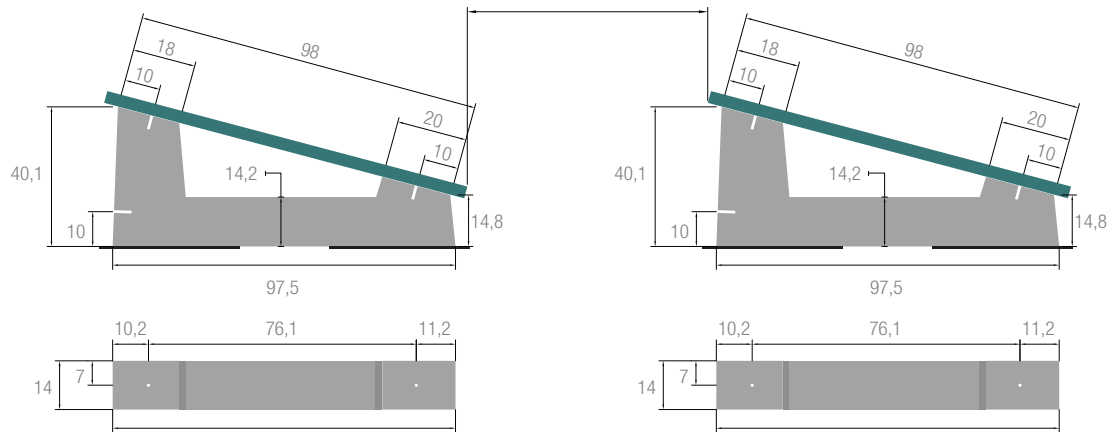
Material	Le matériau principal des ballasts SUN BALLAST® est le béton, ce qui permet une faible usure dans le temps et la capacité de résister aux perturbations les plus intenses et aux différentes conditions climatiques.		
Accessoires compatibles	Bloc en U (23030.CRP), Gaine (KGN23125), Cablowind (CW.CABLOWIND.95 - CW.CABLOWIND.165 - CW.CABLOWIND.185), No-Flex (K23712)		
Application	Tout type de toit plat avec une pente de max. 5°, sur le sol, sur la terre battue ou sur des surfaces pavées		
Angle d'inclinaison	15°	Positionnement du module	Horizontal / Vertical

Lest Art. 23015

Poids du lest	60 kg	Dimensions de la palette	70 cm x 98 cm x h 62 cm
Quantité par palette	10 pièces	Poids de la palette	600 kg

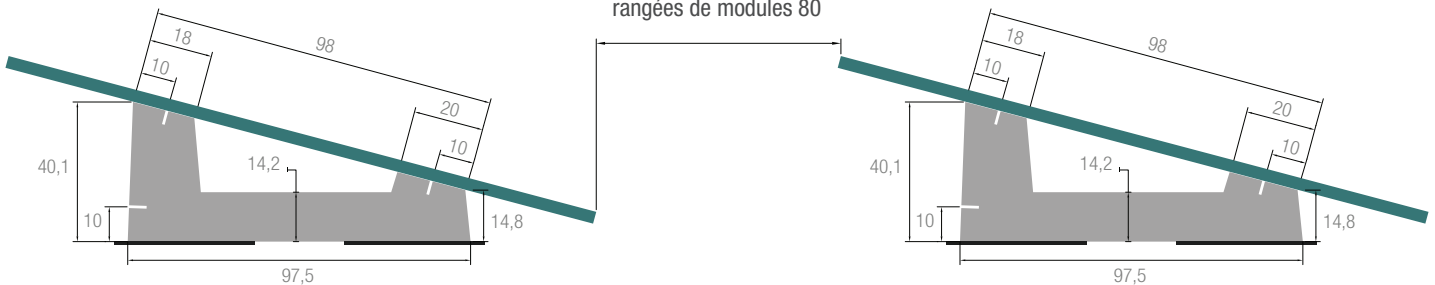
PANNEAU EN MODE PAYSAGE

Distance minimale recommandée entre les rangées de modules 80



PANNEAU EN MODE PORTRAIT

Distance minimale recommandée entre les rangées de modules 80

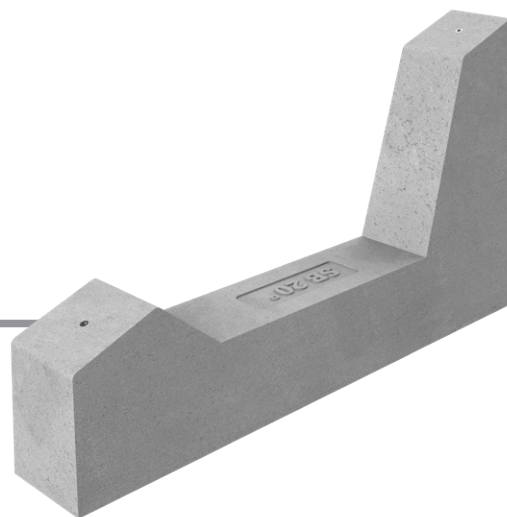


INFO

- Le couple appliqué doit se référer à la norme mécanique correspondant au boulon utilisé. Pour les boulons M8 en acier inoxydable, utiliser un couple de 12 à 14 Nm.
- Éviter les clés à chocs.
- Toujours se référer aux informations données dans la fiche d'installation du fabricant du panneau.
- Suivez les instructions d'installation du Sun Ballast.
- Les dimensions indiquées sont toutes en centimètres.
- Pour plus d'informations, veuillez consulter le site www.sunballast.fr

LEST 20°

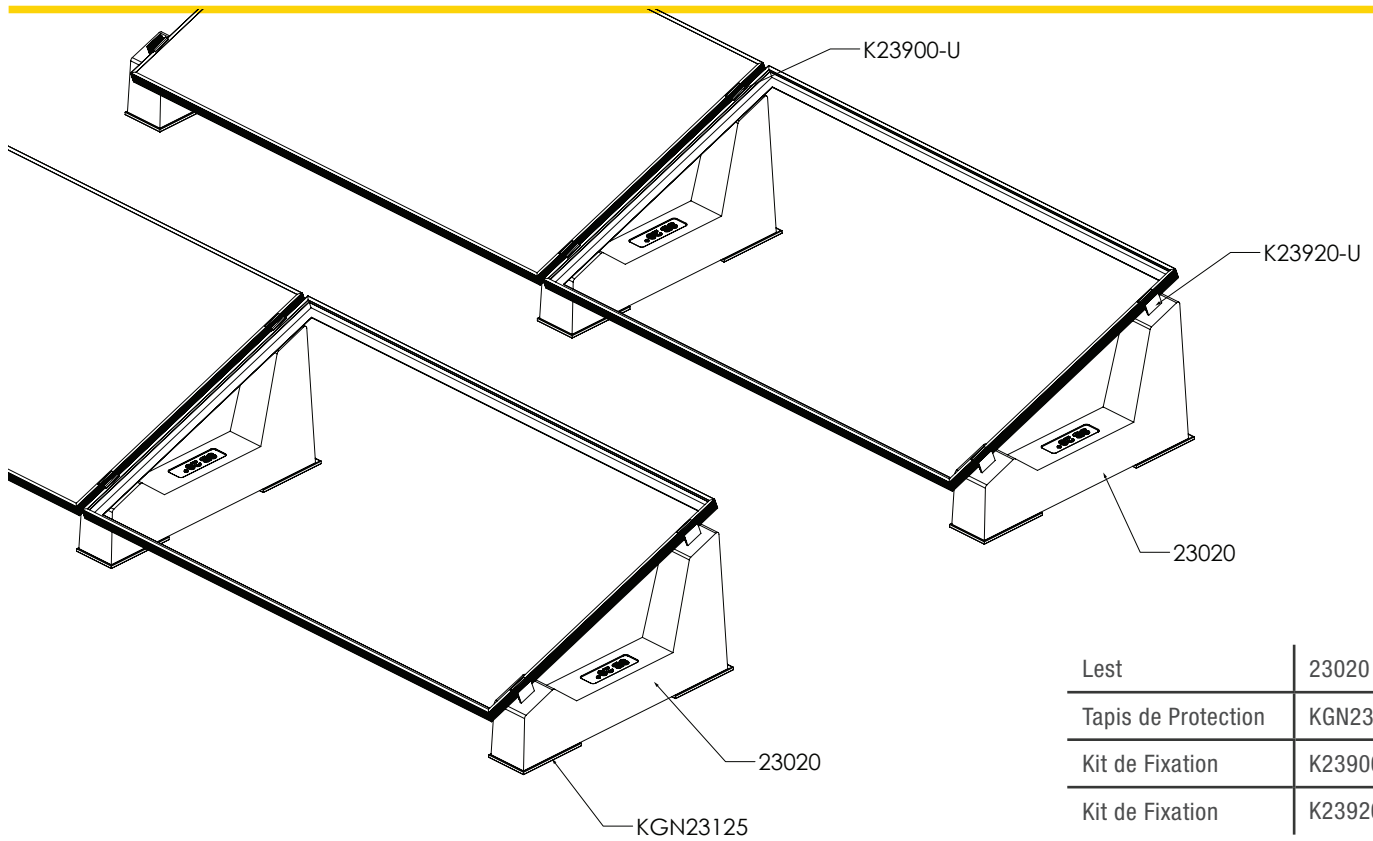
ART. 23020



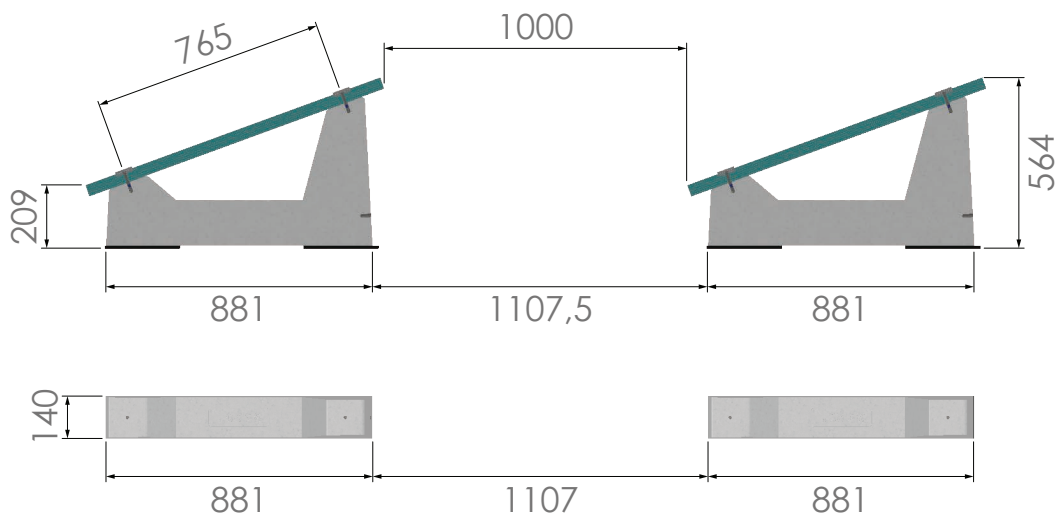
Material	Le matériau principal des ballasts SUN BALLAST® est le béton, ce qui permet une faible usure dans le temps et la capacité de résister aux perturbations les plus intenses et aux différentes conditions climatiques.		
Accessoires compatibles	Bloc en U (23030.CRP), Tapis de protection en gomme épaisseur (KGN23125), Cablowind (CW.CABLOWIND.95 - CW.CABLOWIND.165 - CW.CABLOWIND.185), No-Flex (K23712), Plaque de jonction autres ballasts (K23804)		
Application	Tout type de toit plat avec une pente de max. 5°, sur le sol, sur la terre battue ou sur des surfaces pavées		
Angle d'inclinaison	20°	Positionnement du module	Paysage / Portrait

Lest Art. 23020

Poids du lest	62 kg	Dimensions de la palette	70 cm x 90 cm h = 103 cm
Quantité par palette	10 pièces	Poids de la palette	620 kg



Lest	23020
Tapis de Protection	KGN23125
Kit de Fixation	K23900-U
Kit de Fixation	K23920-U

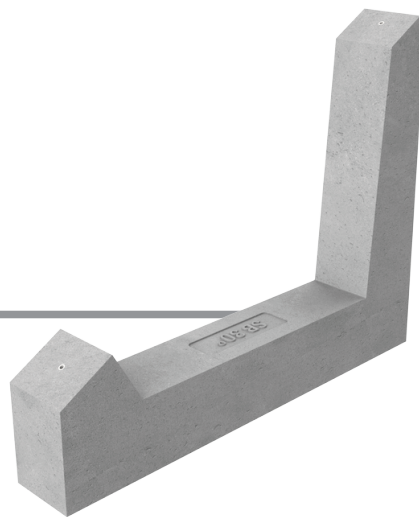


INFO

- Le couple appliqué doit se référer à la norme mécanique correspondant au boulon utilisé, pour les boulons M8 en acier inoxydable, utiliser un couple de 12 à 14 Nm.
- Éviter les clés à chocs.
- Toujours se référer aux informations données dans la fiche d'installation du fabricant du panneau.
- Suivez les instructions d'installation du Sun Ballast®.
- Les dimensions indiquées sont toutes en millimètres.
- Pour plus d'informations, veuillez consulter le site www.sunballast.fr

LEST 30°

ART. 23030



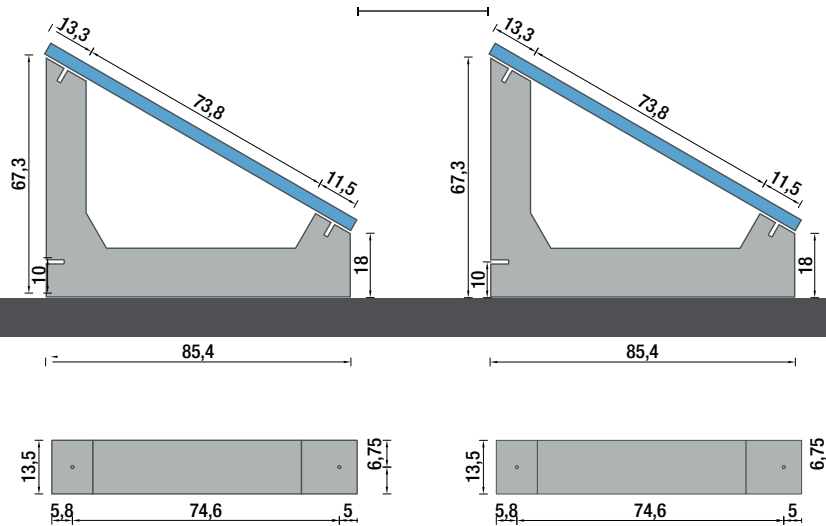
Material	Le matériau principal des ballasts SUN BALLAST® est le béton, ce qui permet une faible usure dans le temps et la capacité de résister aux perturbations les plus intenses et aux différentes conditions climatiques.		
Accessoires compatibles	Bloc en U (23030.CRP), Tapis de protection en gomme épaisseur (KGN23115), Cablowind (CW.CABLOWIND.95 - CW.CABLOWIND.165 - CW.CABLOWIND.185), No-Flex (K23712), Plaque de jonction autres ballasts (K23804)		
Application	Tout type de toit plat avec une pente de max. 5°, sur le sol, sur la terre battue ou sur des surfaces pavées		
Angle d'inclinaison	30°	Positionnement du module	Paysage

Lest Art. 23030

Poids du lest	58 kg	Dimensions de la palette	86 cm x 86 cm h = 92 cm
Quantité par palette	10 pièces	Poids de la palette	580 kg

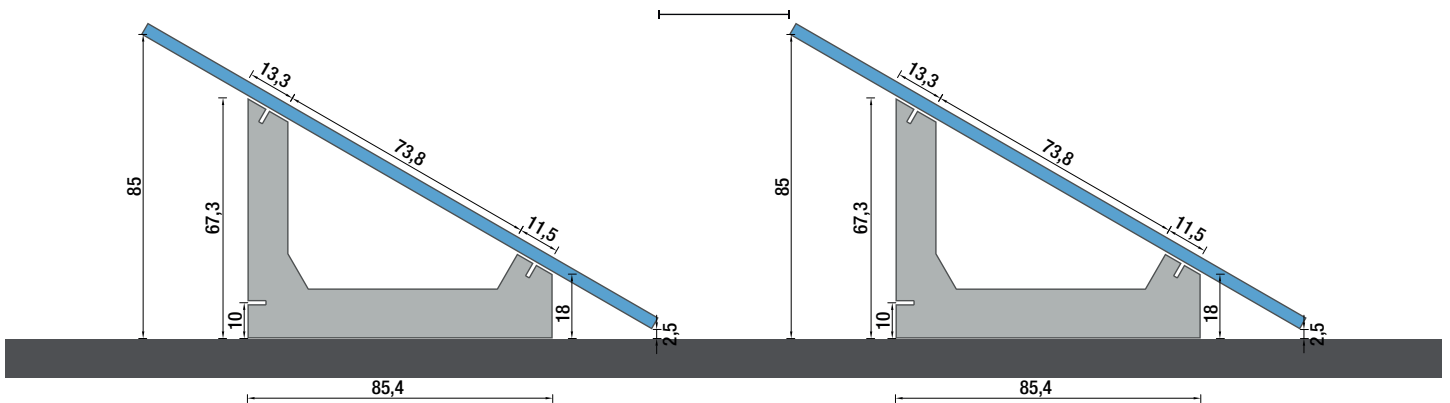
PANNEAU EN MODE PAYSAGE

Distance minimale recommandée entre les rangées de modules 100



PANNEAU EN MODE PORTRAIT

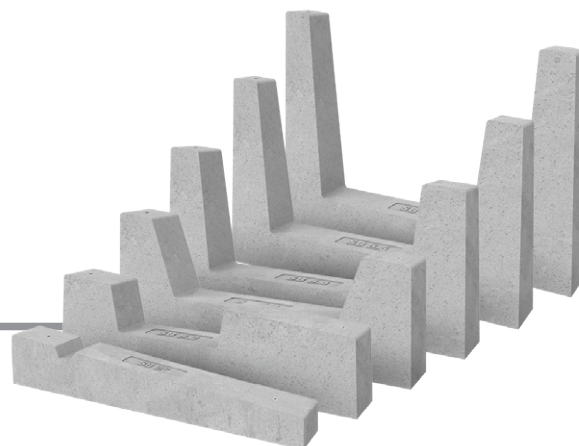
Distance minimale recommandée entre les rangées de modules 100



INFO

- Le couple appliqué doit se référer à la norme mécanique correspondant au boulon utilisé, pour les boulons M8 en acier inoxydable, utiliser un couple de 12 à 14 Nm.
- Éviter les clés à chocs.
- Toujours se référer aux informations données dans la fiche d'installation du fabricant du panneau.
- Suivez les instructions d'installation du Sun Ballast®.
- Les dimensions indiquées sont toutes en centimètres.
- Pour plus d'informations, veuillez consulter le site www.sunballast.fr

SYSTÈME: VOILE 5°



ART. 23005/.2/.3/.4/.5/.6

Material	Le matériau principal des ballasts SUN BALLAST® est le béton, ce qui permet une faible usure dans le temps et la capacité de résister aux perturbations les plus intenses et aux différentes conditions climatiques.		
Accessoires compatibles	Bloc en U (23030.CRP), Gaine (KGN23125), Cablowind (CW.CABLOWIND.95 - CW.CABLOWIND.165 - CW.CABLOWIND.185), No-Flex (K23712), Plaque de jonction autres ballasts (K23804)		
Application	Tout type de toit plat avec une pente de max. 5°, sur le sol, sur la terre battue ou sur des surfaces pavées		
Angle d'inclinaison	5°	Positionnement du module	Paysage / Portrait

Lest Art. 23005

Poids du lest	39 kg	Dimensions de la palette	58 cm x 96 cm, h = 77 cm
Quantité par palette	14 pièces	Poids de la palette	546 kg

Lest Art. 23005.2

Poids du lest	41 kg	Dimensions de la palette	58 cm x 96 cm, h = 74 cm
Quantité par palette	12 pièces	Poids de la palette	492 kg

Lest Art. 23005.3

Poids du lest	49 kg	Dimensions de la palette	70 cm x 98 cm, h = 74 cm
Quantité par palette	12 pièces	Poids de la palette	588 kg

Lest Art. 23005.4

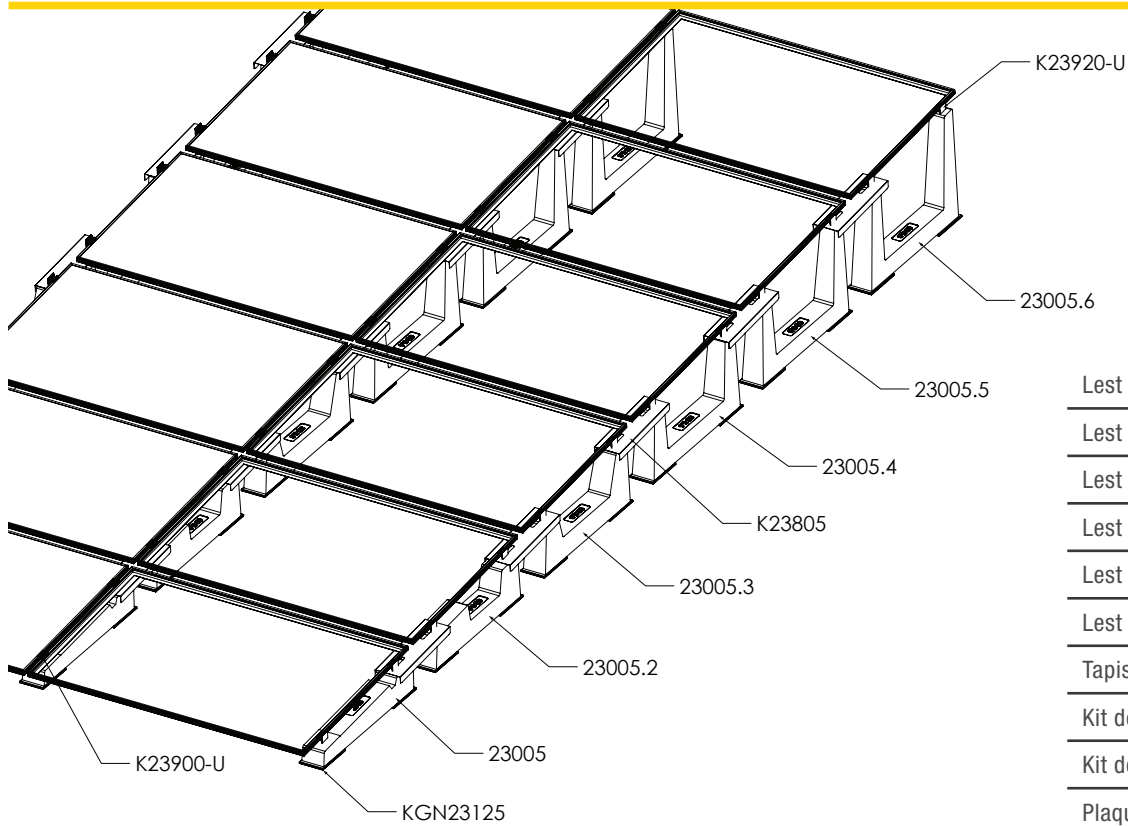
Poids du lest	53 kg	Dimensions de la palette	70 cm x 98 cm, h = 87 cm
Quantité par palette	10 pièces	Poids de la palette	530 kg

Lest Art. 23005.5

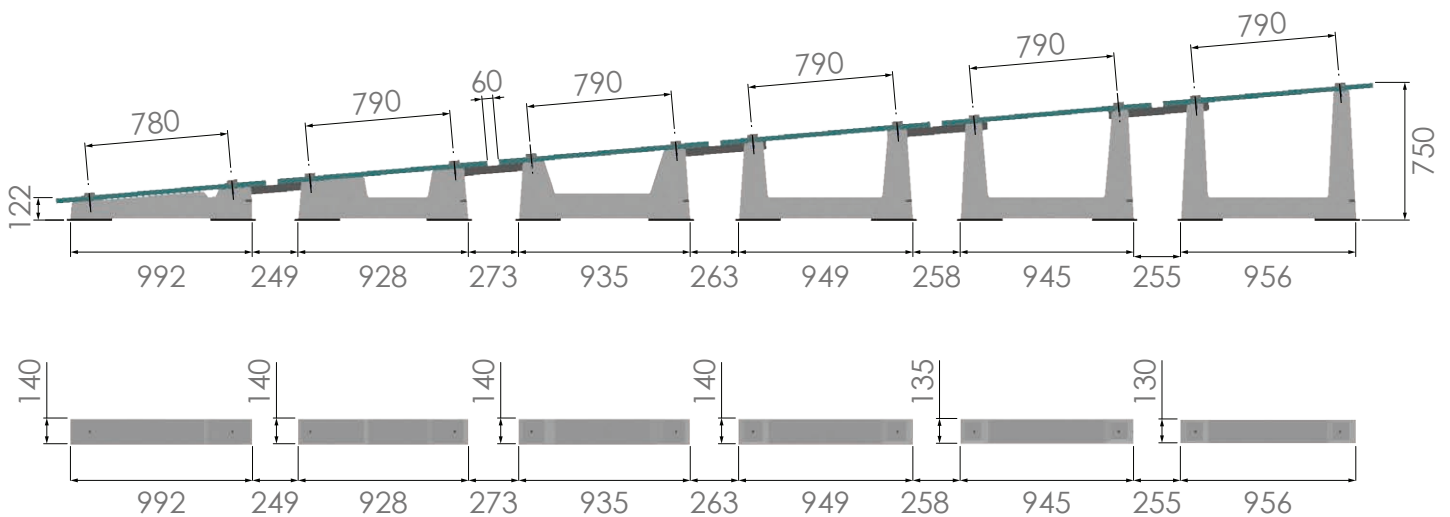
Poids du lest	59 kg	Dimensions de la palette	70 cm x 98 cm, h = 87 cm
Quantité par palette	10 pièces	Poids de la palette	590 kg

Lest Art. 23005.6

Poids du lest	64 kg	Dimensions de la palette	70 cm x 98 cm, h = 87 cm
Quantité par palette	8 pièces	Poids de la palette	512 kg



Lest	23005
Lest	23005.2
Lest	23005.3
Lest	23005.4
Lest	23005.5
Lest	23005.6
Tapis de Protection	KGN23125
Kit de Fixation	K23900-U
Kit de Fixation	K23920-U
Plaque de jonction	K23805

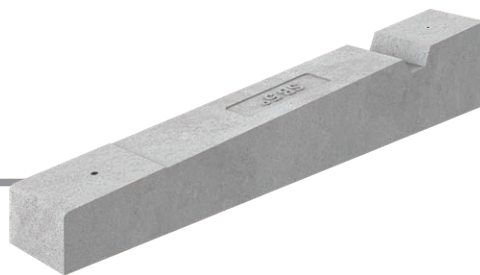


INFO

- Le couple appliqué doit se référer à la norme mécanique correspondant au boulon utilisé, pour les boulons M8 en acier inoxydable, utiliser un couple de 12 à 14 Nm.
- Éviter les clés à chocs.
- Toujours se référer aux informations données dans la fiche d'installation du fabricant du panneau.
- Suivez les instructions d'installation du Sun Ballast®.
- Les dimensions indiquées sont toutes en millimètres.
- Pour plus d'informations, veuillez consulter le site www.sunballast.fr

LEST 5°

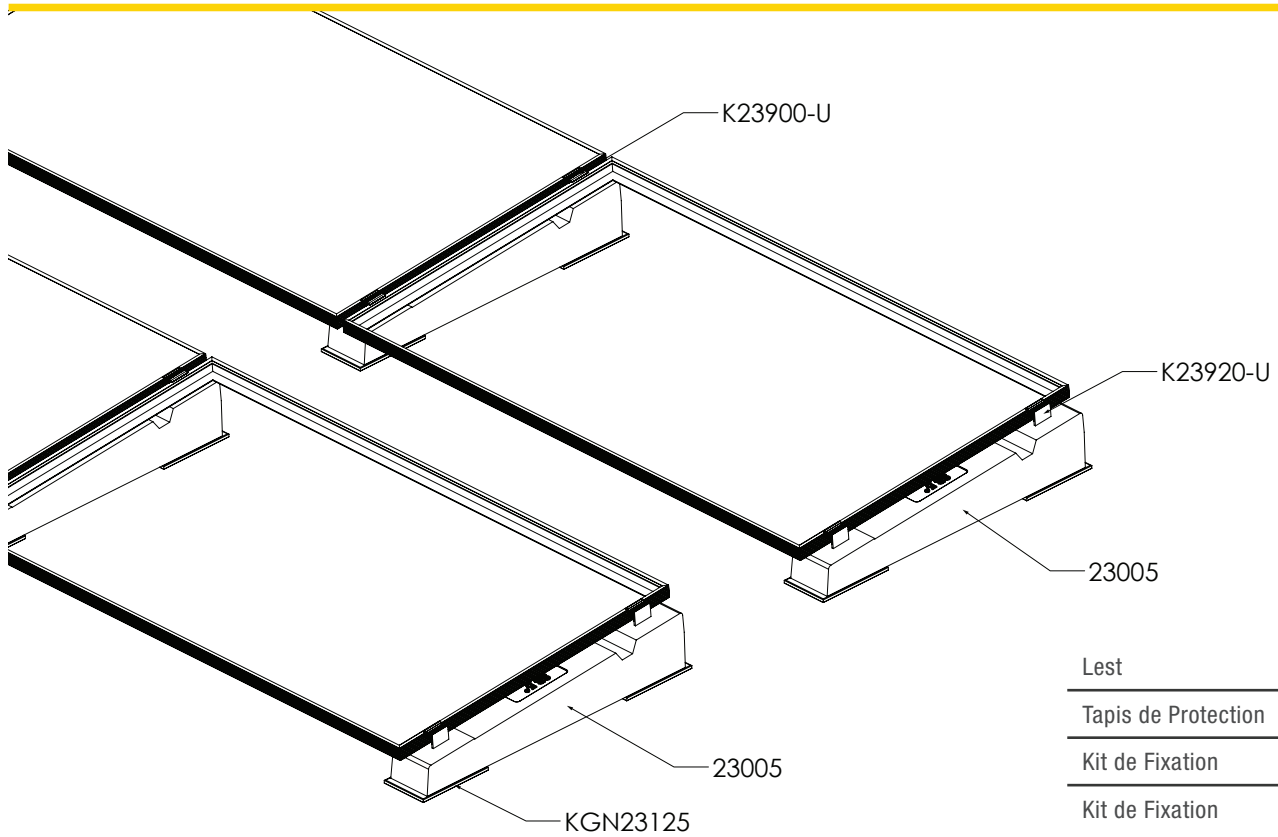
ART. 23005



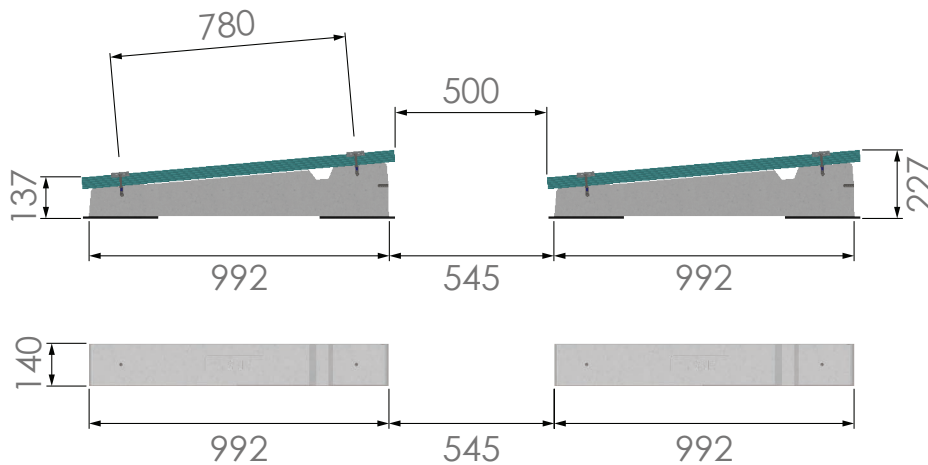
Material	Le matériau principal des ballasts SUN BALLAST® est le béton, ce qui permet une faible usure dans le temps et la capacité de résister aux perturbations les plus intenses et aux différentes conditions climatiques.		
Accessoires compatibles	Gaine (KGN23125), Cablowind (CW.CABLOWIND.95 - CW.CABLOWIND.165 - CW.CABLOWIND.185), No-Flex (K23712), Plaque de jonction autres ballasts (K23804)		
Application	Tout type de toit plat avec une pente de max. 5°, sur le sol, sur la terre battue ou sur des surfaces pavées		
Angle d'inclinaison	5°	Positionnement du module	Paysage / Portrait

Lest Art. 23005

Poids du lest	39 kg	Dimensions de la palette	110 cm x 98 cm h = 35 cm
Quantité par palette	14 pièces	Poids de la palette	546 kg



Lest	23005
Tapis de Protection	KGN23125
Kit de Fixation	K23900-U
Kit de Fixation	K23920-U

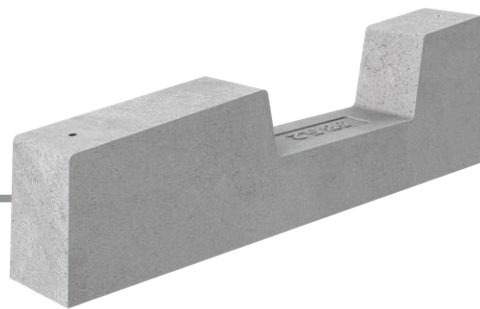


INFO

- Le couple appliqué doit se référer à la norme mécanique correspondant au boulon utilisé, pour les boulons M8 en acier inoxydable, utiliser un couple de 12 à 14 Nm.
- Éviter les clés à chocs.
- Toujours se référer aux informations données dans la fiche d'installation du fabricant du panneau.
- Suivez les instructions d'installation du Sun Ballast®.
- Les dimensions indiquées sont toutes en millimètres.
- Pour plus d'informations, veuillez consulter le site www.sunballast.fr

LEST 5°.2

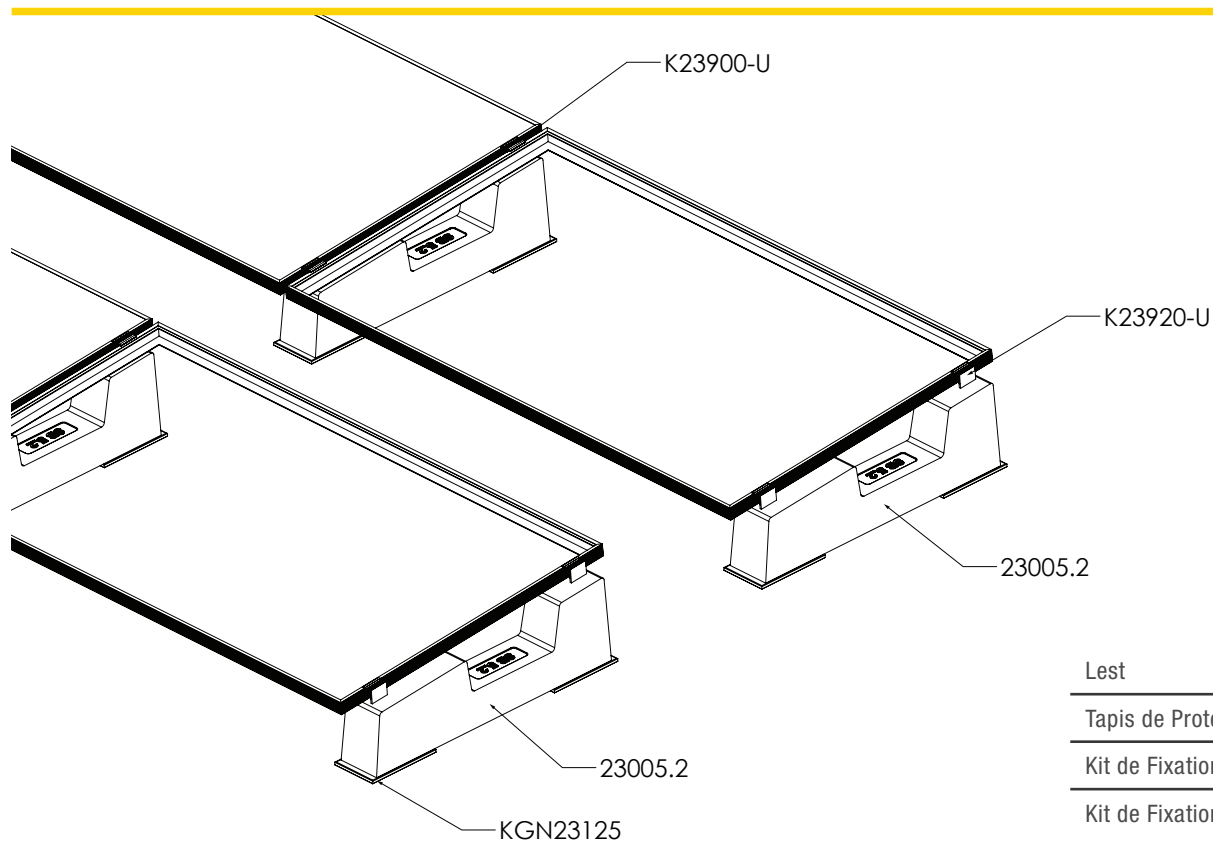
ART. 23005.2



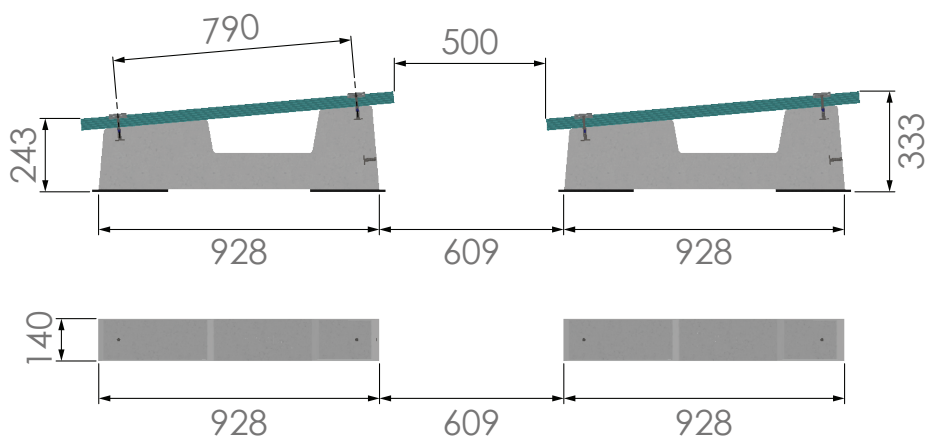
Material	Le matériau principal des ballasts SUN BALLAST® est le béton, ce qui permet une faible usure dans le temps et la capacité de résister aux perturbations les plus intenses et aux différentes conditions climatiques.		
Accessoires compatibles	Bloc en U (23030.CRP), Gaine (KGN23125), Cablowind (CW.CABLOWIND.95 - CW.CABLOWIND.165 - CW.CABLOWIND.185), No-Flex (K23712), Plaque de jonction autres ballasts (K23804)		
Application	Tout type de toit plat avec une pente de max. 5°, sur le sol, sur la terre battue ou sur des surfaces pavées		
Angle d'inclinaison	5°	Positionnement du module	Paysage / Portrait

Lest Art. 23005.2

Poids du lest	41 kg	Dimensions de la palette	90 cm x 98 cm h = 35 cm
Quantité par palette	12 pièces	Poids de la palette	492 kg



Lest	23005.2
Tapis de Protection	KGN23125
Kit de Fixation	K23900-U
Kit de Fixation	K23920-U



INFO

- Le couple appliqué doit se référer à la norme mécanique correspondant au boulon utilisé, pour les boulons M8 en acier inoxydable, utiliser un couple de 12 à 14 Nm.
- Éviter les clés à chocs.
- Toujours se référer aux informations données dans la fiche d'installation du fabricant du panneau.
- Suivez les instructions d'installation du Sun Ballast®.
- Les dimensions indiquées sont toutes en millimètres.
- Pour plus d'informations, veuillez consulter le site www.sunballast.fr

LEST 5°.3

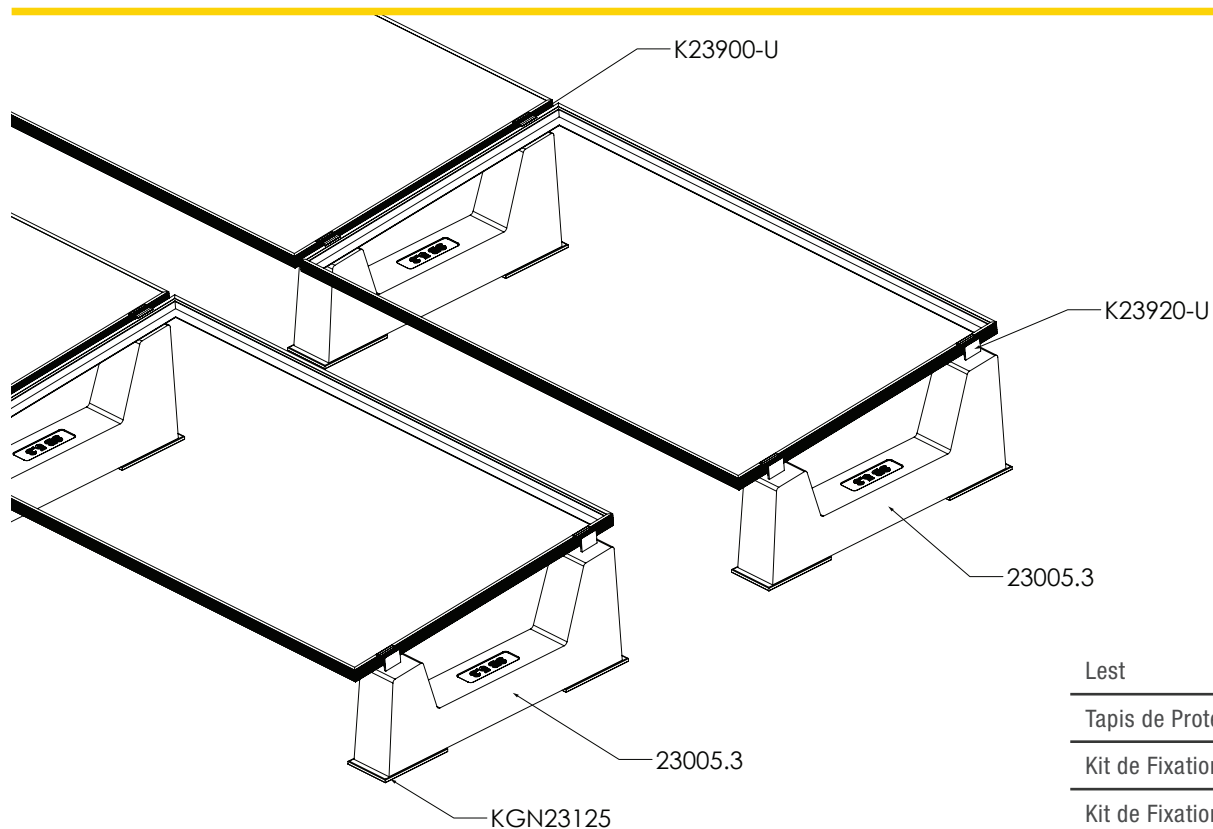
ART. 23005.3



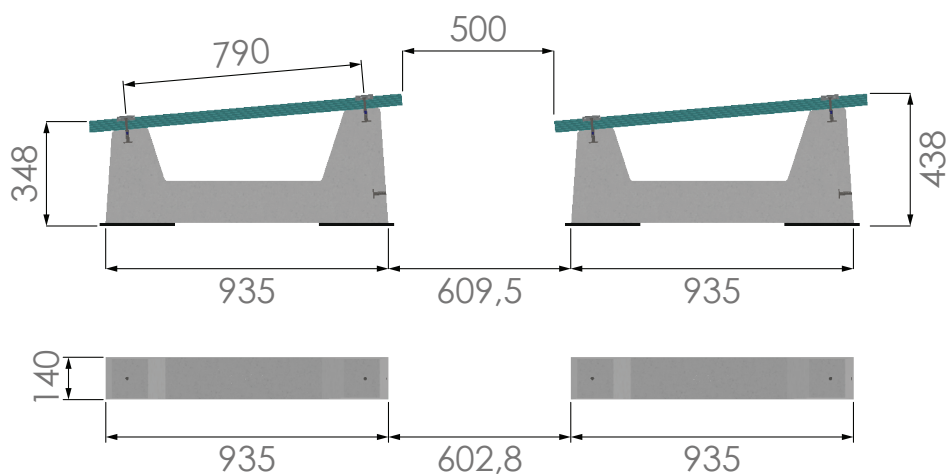
Material	Le matériau principal des ballasts SUN BALLAST® est le béton, ce qui permet une faible usure dans le temps et la capacité de résister aux perturbations les plus intenses et aux différentes conditions climatiques.		
Accessoires compatibles	Bloc en U (23030.CRP), Gaine (KGN23125), Cablowind (CW.CABLOWIND.95 - CW.CABLOWIND.165 - CW.CABLOWIND.185), No-Flex (K23712), Plaque de jonction autres ballasts (K23804)		
Application	Tout type de toit plat avec une pente de max. 5°, sur le sol, sur la terre battue ou sur des surfaces pavées		
Angle d'inclinaison	5°	Positionnement du module	Paysage / Portrait

Lest Art. 23005.3

Poids du lest	49 kg	Dimensions de la palette	130 cm x 98 cm h = 35 cm
Quantité par palette	12 pièces	Poids de la palette	588 kg



Lest	23005.3
Tapis de Protection	KGN23125
Kit de Fixation	K23900-U
Kit de Fixation	K23920-U



INFO

- Le couple appliqué doit se référer à la norme mécanique correspondant au boulon utilisé, pour les boulons M8 en acier inoxydable, utiliser un couple de 12 à 14 Nm.
- Éviter les clés à chocs.
- Toujours se référer aux informations données dans la fiche d'installation du fabricant du panneau.
- Suivez les instructions d'installation du Sun Ballast®.
- Les dimensions indiquées sont toutes en millimètres.
- Pour plus d'informations, veuillez consulter le site www.sunballast.fr

LEST 5°.4

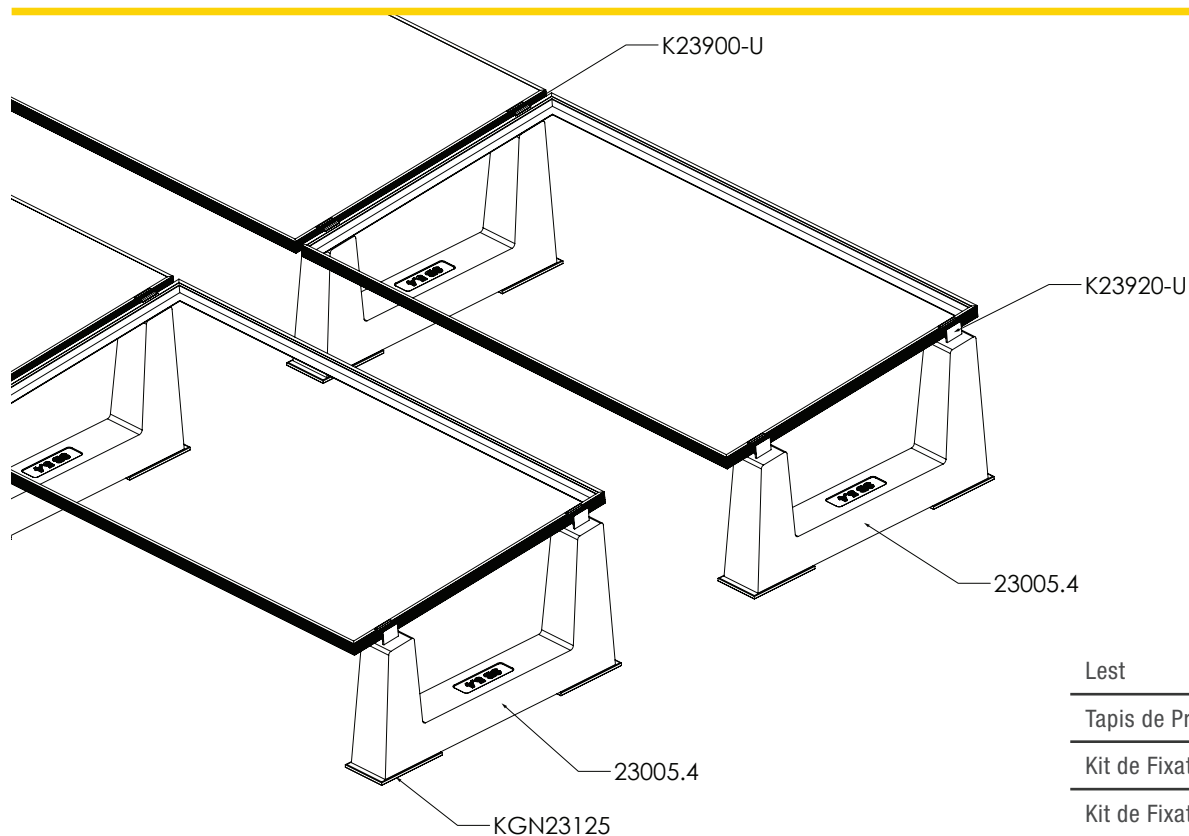
ART. 23005.4



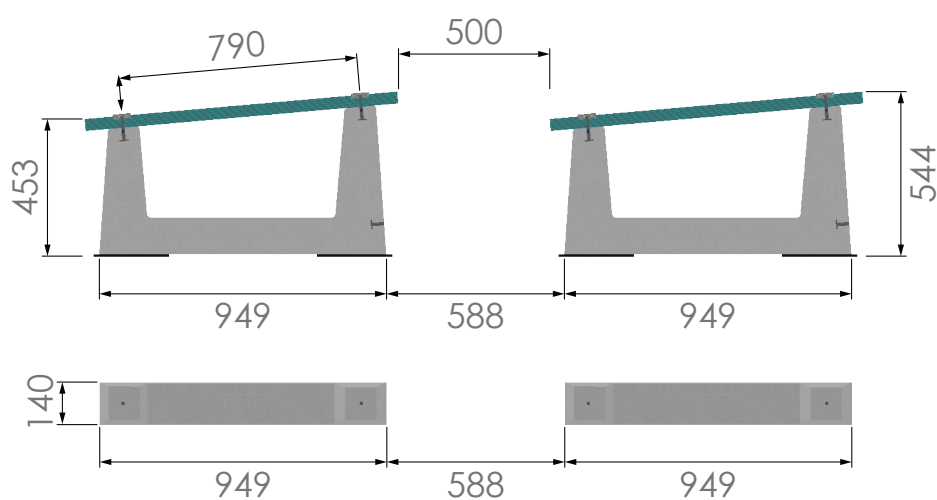
Material	Le matériau principal des ballasts SUN BALLAST® est le béton, ce qui permet une faible usure dans le temps et la capacité de résister aux perturbations les plus intenses et aux différentes conditions climatiques.		
Accessoires compatibles	Bloc en U (23030.CRP), Gaine (KGN23125), Cablowind (CW.CABLOWIND.95 - CW.CABLOWIND.165 - CW.CABLOWIND.185), No-Flex (K23712), Plaque de jonction autres ballasts (K23804)		
Application	Tout type de toit plat avec une pente de max. 5°, sur le sol, sur la terre battue ou sur des surfaces pavées		
Angle d'inclinaison	5°	Positionnement du module	Paysage / Portrait

Lest Art. 23005.4

Poids du lest	53 kg	Dimensions de la palette	90 cm x 98 cm h = 74 cm
Quantité par palette	12 pièces	Poids de la palette	530 kg



Lest	23005.4
Tapis de Protection	KGN23125
Kit de Fixation	K23900-U
Kit de Fixation	K23920-U

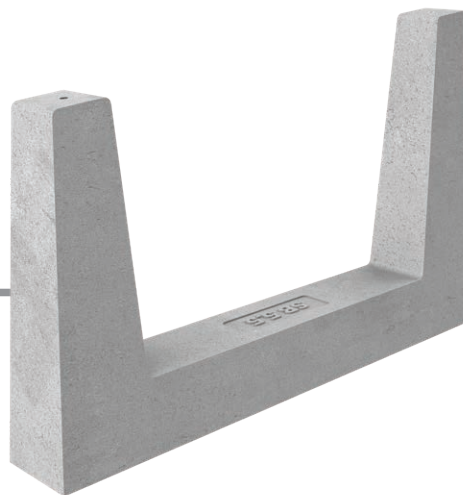


INFO

- Le couple appliqué doit se référer à la norme mécanique correspondant au boulon utilisé, pour les boulons M8 en acier inoxydable, utiliser un couple de 12 à 14 Nm.
- Éviter les clés à chocs.
- Toujours se référer aux informations données dans la fiche d'installation du fabricant du panneau.
- Suivez les instructions d'installation du Sun Ballast®.
- Les dimensions indiquées sont toutes en millimètres.
- Pour plus d'informations, veuillez consulter le site www.sunballast.fr

LEST 5.5°

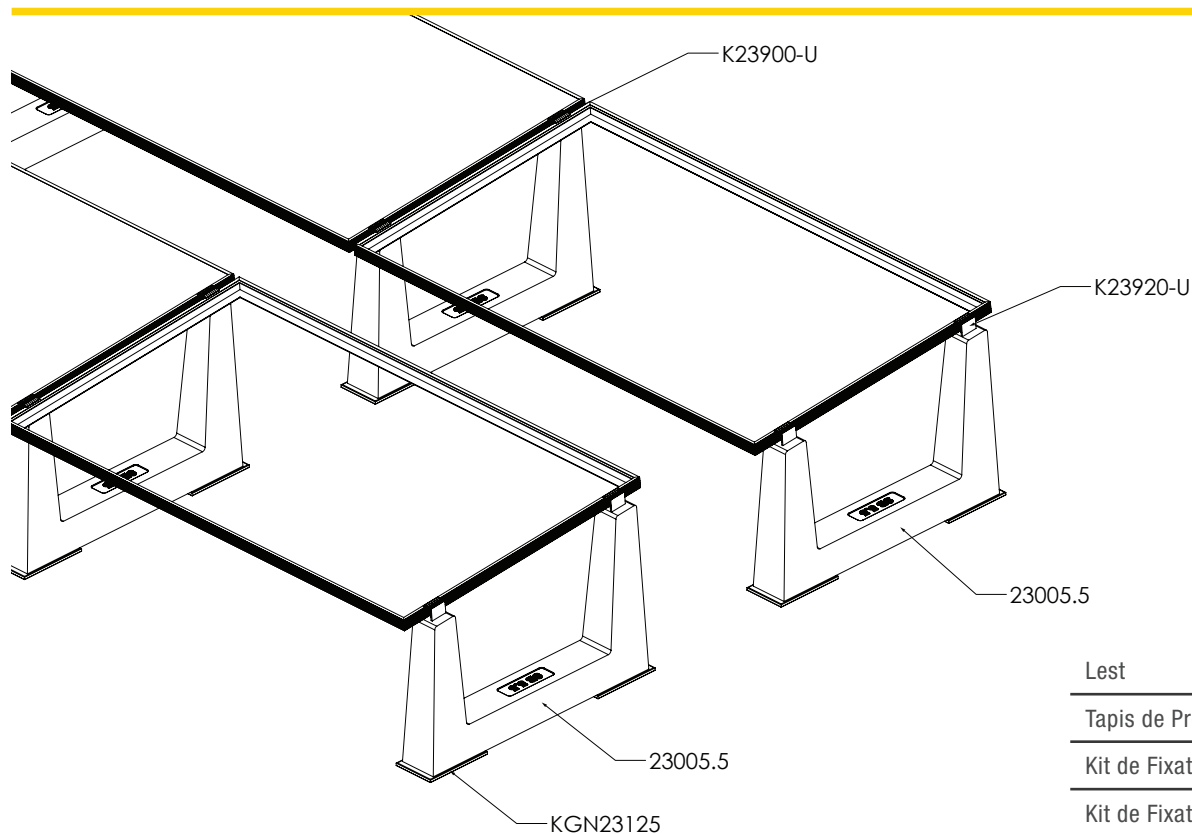
ART. 23005.5



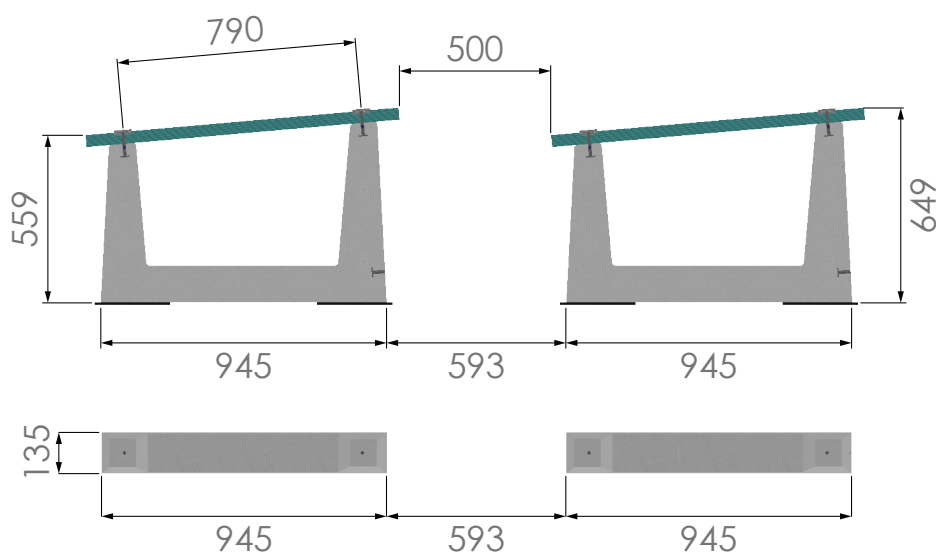
Material	Le matériau principal des ballasts SUN BALLAST® est le béton, ce qui permet une faible usure dans le temps et la capacité de résister aux perturbations les plus intenses et aux différentes conditions climatiques.		
Accessoires compatibles	Bloc en U (23030.CRP), Gaine (KGN23125), Cablowind (CW.CABLOWIND.95 - CW.CABLOWIND.165 - CW.CABLOWIND.185), No-Flex (K23712) , Plaque de jonction autres ballasts (K23804)		
Application	Tout type de toit plat avec une pente de max. 5°, sur le sol, sur la terre battue ou sur des surfaces pavées		
Angle d'inclinaison	5°	Positionnement du module	Paysage / Portrait

Lest Art. 23005.5

Poids du lest	59 kg	Dimensions de la palette	110 cm x 98 cm h = 74 cm
Quantité par palette	10 pièces	Poids de la palette	600 kg



Lest	23005.5
Tapis de Protection	KGN23125
Kit de Fixation	K23900-U
Kit de Fixation	K23920-U



INFO

- Le couple appliqué doit se référer à la norme mécanique correspondant au boulon utilisé, pour les boulons M8 en acier inoxydable, utiliser un couple de 12 à 14 Nm.
- Éviter les clés à chocs.
- Toujours se référer aux informations données dans la fiche d'installation du fabricant du panneau.
- Suivez les instructions d'installation du Sun Ballast®.
- Les dimensions indiquées sont toutes en millimètres.
- Pour plus d'informations, veuillez consulter le site www.sunballast.fr

LEST 5°.6

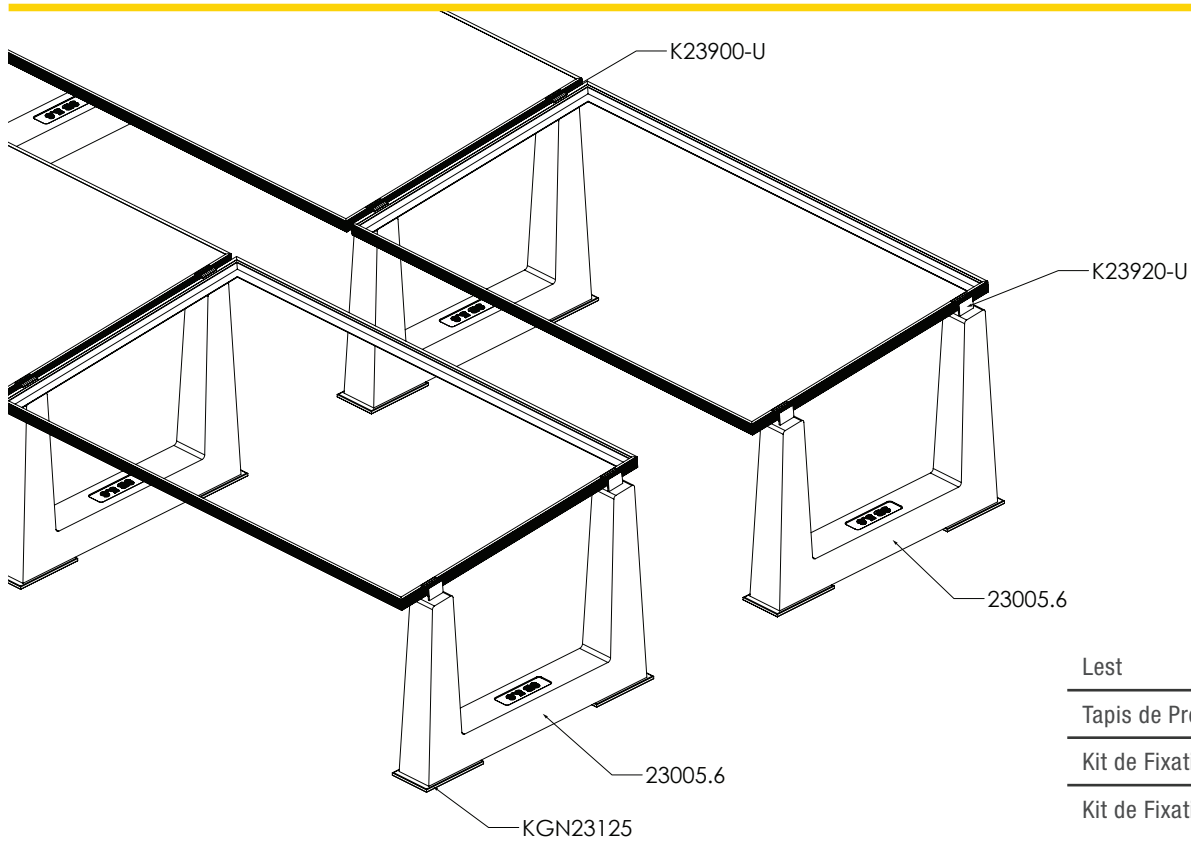
ART. 23005.6



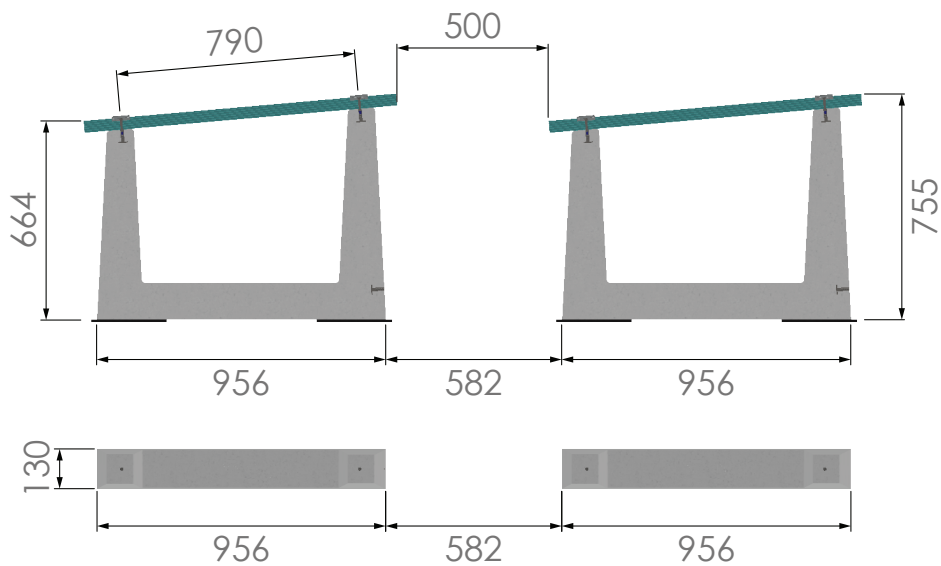
Material	Le matériau principal des ballasts SUN BALLAST® est le béton, ce qui permet une faible usure dans le temps et la capacité de résister aux perturbations les plus intenses et aux différentes conditions climatiques.		
Accessoires compatibles	Bloc en U (23030.CRP), Tapis de protection en gomme épaisseur (KGN23125), Cablowind (CW.CABLOWIND.95 - CW.CABLOWIND.165 - CW.CABLOWIND.185), No-Flex (K23712), Plaque de jonction autres ballasts (K23804)		
Application	Tout type de toit plat avec une pente de max. 5°, sur le sol, sur la terre battue ou sur des surfaces pavées		
Angle d'inclinaison	5°	Positionnement du module	Paysage / Portrait

Lest Art. 23005.6

Poids du lest	64 kg	Dimensions de la palette	130 cm x 98 cm h = 61 cm
Quantité par palette	8 pièces	Poids de la palette	512 kg



Lest	23005.6
Tapis de Protection	KGN23125
Kit de Fixation	K23900-U
Kit de Fixation	K23920-U

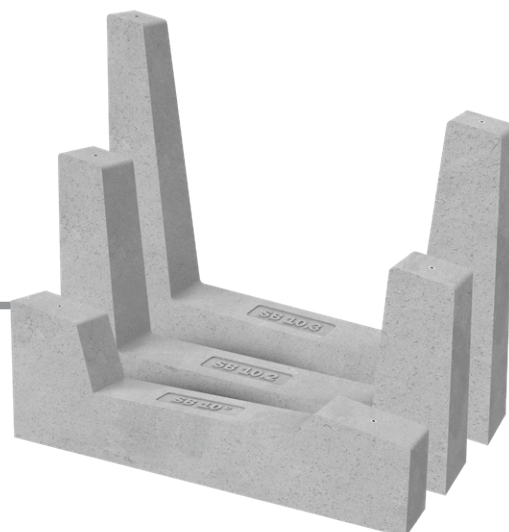


INFO

- Le couple appliqué doit se référer à la norme mécanique correspondant au boulon utilisé, pour les boulons M8 en acier inoxydable, utiliser un couple de 12 à 14 Nm.
- Éviter les clés à chocs.
- Toujours se référer aux informations données dans la fiche d'installation du fabricant du panneau.
- Suivez les instructions d'installation du Sun Ballast®.
- Les dimensions indiquées sont toutes en millimètres.
- Pour plus d'informations, veuillez consulter le site www.sunballast.fr

SYSTÈME: VOILE 10°

ART. 23010/.2/.3



Material	Le matériau principal des ballasts SUN BALLAST® est le béton, ce qui permet une faible usure dans le temps et la capacité de résister aux perturbations les plus intenses et aux différentes conditions climatiques.		
Accessoires compatibles	Bloc en U (23030.CRP), Tapis de protection en gomme épaisseur (KGN23115), Cablowind (CW.CABLOWIND.95 - CW.CABLOWIND.165 - CW.CABLOWIND.185), No-Flex (K23712), Lamina de union para sistema a vela (23811)		
Application	Tout type de toit plat avec une pente de max. 5°, sur le sol, sur la terre battue ou sur des surfaces pavées		
Angle d'inclinaison	10 °	Positionnement du module	Paysage

Lest Art. 23010

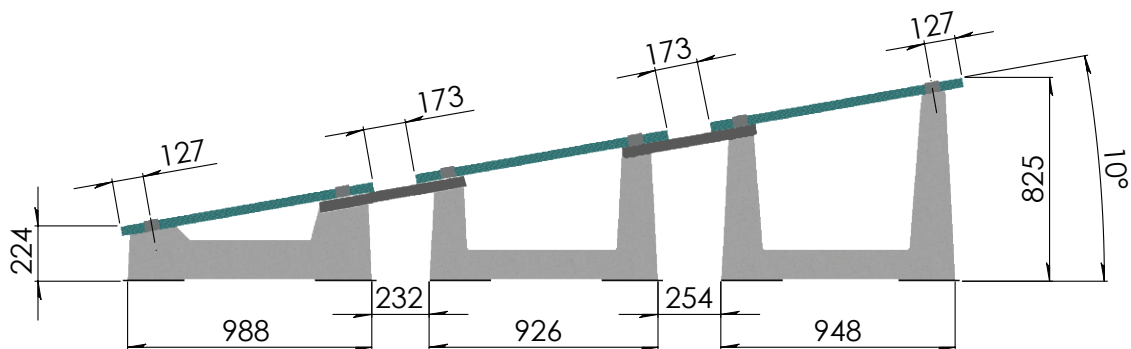
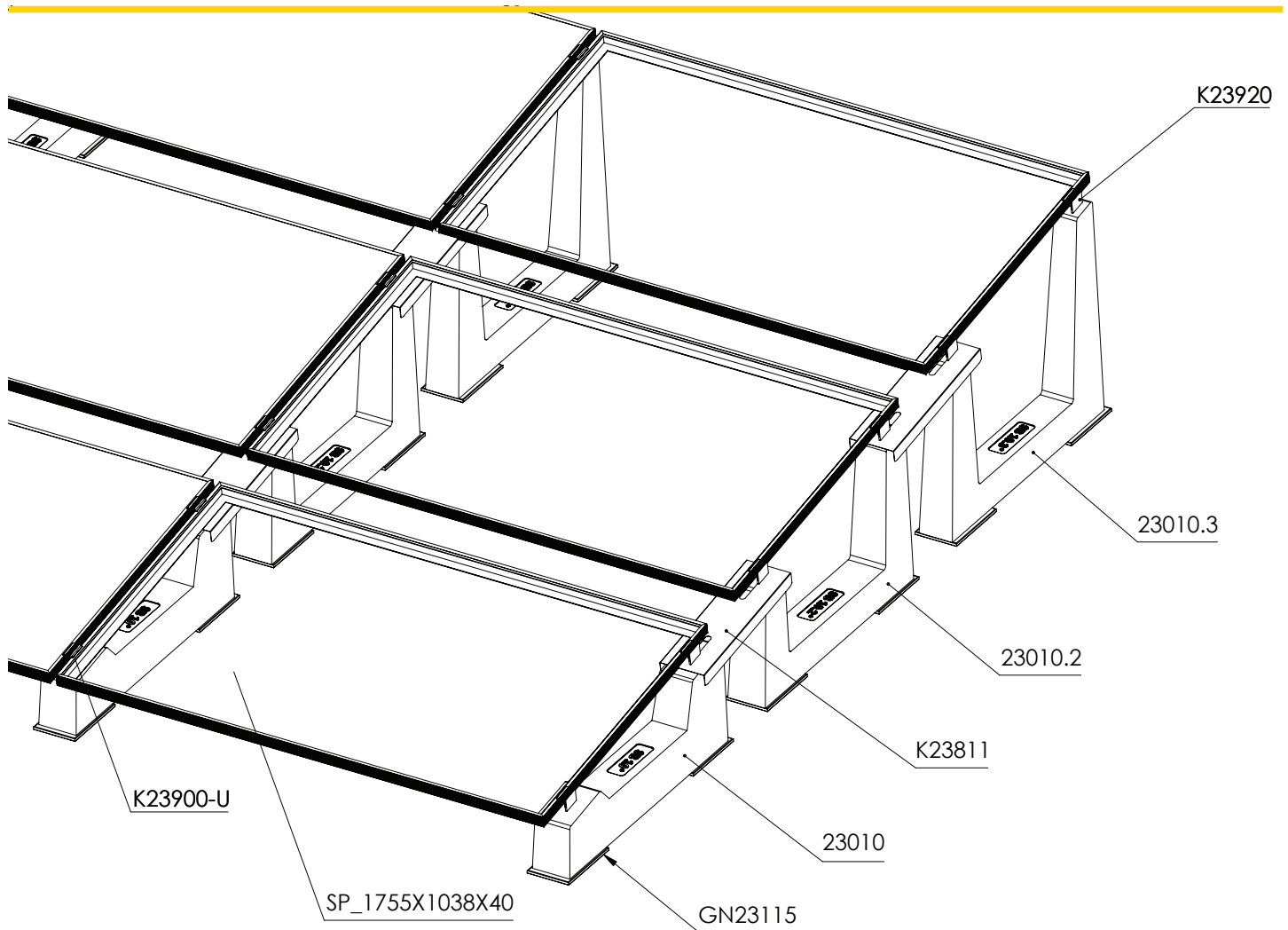
Poids du lest	60 kg	Dimensions de la palette	100 cm x 73 cm h = 67 cm
Quantité par palette	10 pièces	Poids de la palette	630 kg

Lest Art. 23010.2

Poids du lest	60 kg	Dimensions de la palette	109 cm x 56 cm h = 72 cm
Quantité par palette	8 pièces	Poids de la palette	510 kg

Lest Art. 23010.3

Poids du lest	65 kg	Dimensions de la palette	112 cm x 77 cm h = 66 cm
Quantité par palette	8 pièces	Poids de la palette	557 kg



INFO

- Le couple appliqué doit se référer à la norme mécanique correspondant au boulon utilisé, pour les boulons M8 en acier inoxydable, utiliser un couple de 12 à 14 Nm.
- Éviter les clés à chocs.
- Toujours se référer aux informations données dans la fiche d'installation du fabricant du panneau.
- Suivez les instructions d'installation du Sun Ballast®.
- Les dimensions indiquées sont toutes en millimètres.
- Pour plus d'informations, veuillez consulter le site www.sunballast.fr

LEST 10°

ART. 23010

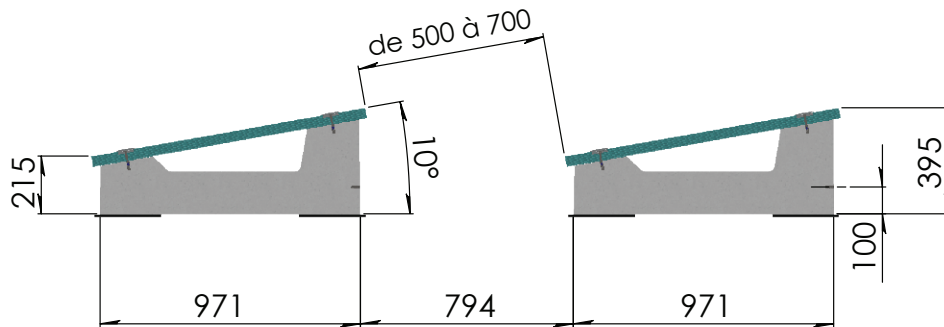


Material	Le matériau principal des ballasts SUN BALLAST® est le béton, ce qui permet une faible usure dans le temps et la capacité de résister aux perturbations les plus intenses et aux différentes conditions climatiques.		
Accessoires compatibles	Bloc en U (23030.CRP), Tapis de protection en gomme épaisseur (KGN23115), Cablowind (CW.CABLOWIND.95 - CW.CABLOWIND.165 - CW.CABLOWIND.185), No-Flex (K23712), Lamina de union para sistema a vela (23811)		
Application	Tout type de toit plat avec une pente de max. 5°, sur le sol, sur la terre battue ou sur des surfaces pavées		
Angle d'inclinaison	10 °	Positionnement du module	Paysage / Portrait

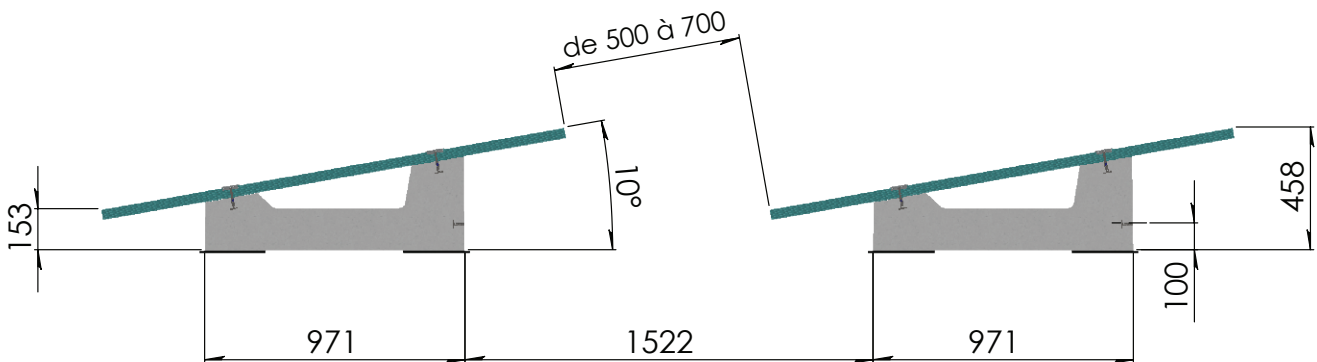
Lest Art. 23010

Poids du lest	60 kg	Dimensions de la palette	100 cm x 73 cm h = 67 cm
Quantité par palette	10 pièces	Poids de la palette	630 kg

PANNEAU EN MODE PAYSAGE



PANNEAU EN MODE PORTRAIT

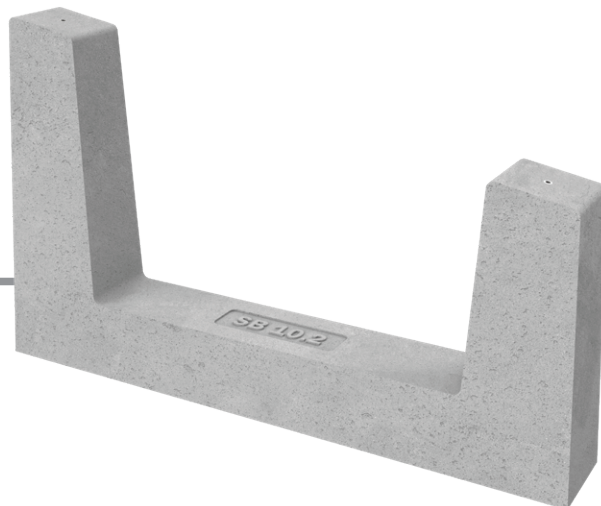


INFO

- Le couple appliqué doit se référer à la norme mécanique correspondant au boulon utilisé, pour les boulons M8 en acier inoxydable, utiliser un couple de 12 à 14 Nm.
- Éviter les clés à chocs.
- Toujours se référer aux informations données dans la fiche d'installation du fabricant du panneau.
- Suivez les instructions d'installation du Sun Ballast®.
- Les dimensions indiquées sont toutes en millimètres.
- Pour plus d'informations, veuillez consulter le site www.sunballast.fr

LEST 10°.2

ART. 23010.2

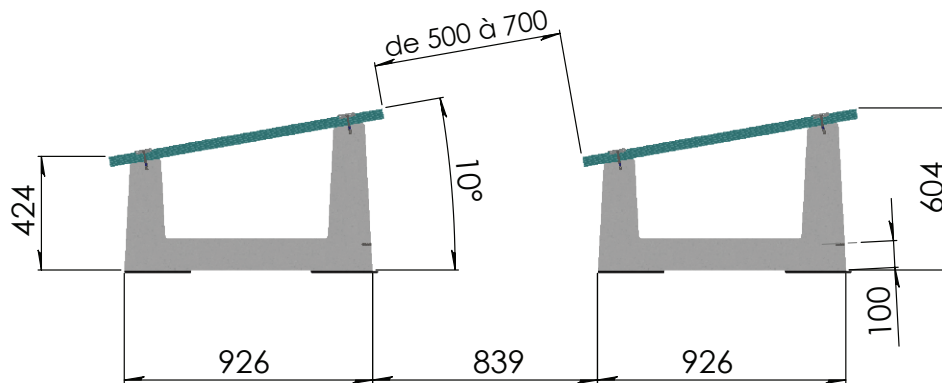


Material	Le matériau principal des ballasts SUN BALLAST® est le béton, ce qui permet une faible usure dans le temps et la capacité de résister aux perturbations les plus intenses et aux différentes conditions climatiques.		
Accessoires compatibles	Bloc en U (23030.CRP), Tapis de protection en gomme épaisseur (KGN23115), Cablowind (CW.CABLOWIND.95 - CW.CABLOWIND.165 - CW.CABLOWIND.185), No-Flex (K23712), Lamina de union para sistema a vela (23811)		
Application	Tout type de toit plat avec une pente de max. 5°, sur le sol, sur la terre battue ou sur des surfaces pavées		
Angle d'inclinaison	10 °	Positionnement du module	Paysage / Portrait

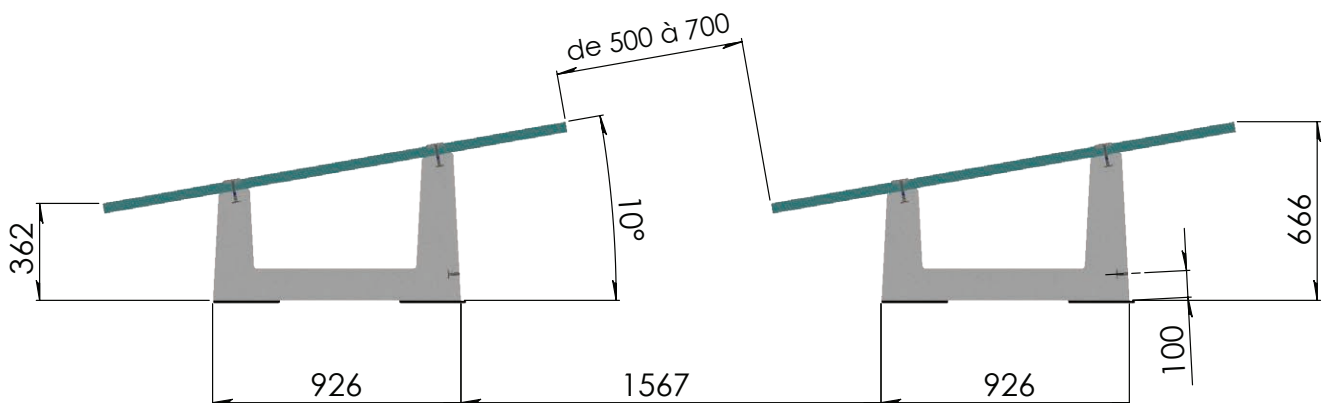
Lest Art. 23010.2

Poids du lest	60 kg	Dimensions de la palette	109 cm x 56 cm h = 72 cm
Quantité par palette	8 pièces	Poids de la palette	510 kg

PANNEAU EN MODE PAYSAGE



PANNEAU EN MODE PORTRAIT

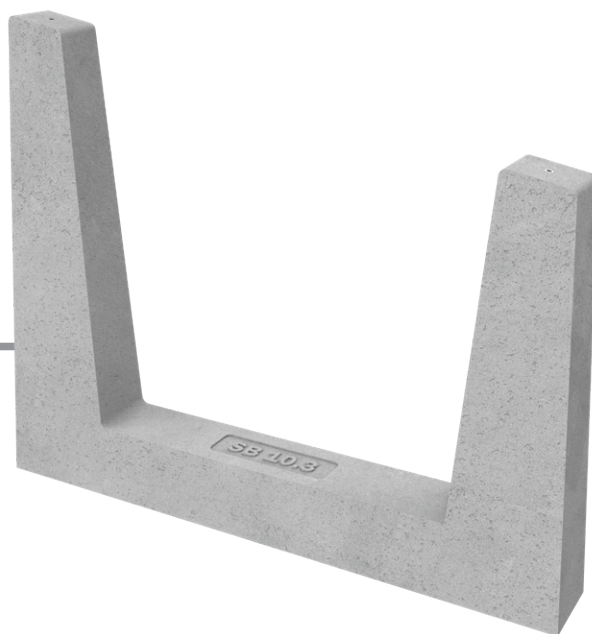


INFO

- Le couple appliqué doit se référer à la norme mécanique correspondant au boulon utilisé, pour les boulons M8 en acier inoxydable, utiliser un couple de 12 à 14 Nm.
- Éviter les clés à chocs.
- Toujours se référer aux informations données dans la fiche d'installation du fabricant du panneau.
- Suivez les instructions d'installation du Sun Ballast®.
- Les dimensions indiquées sont toutes en millimètres.
- Pour plus d'informations, veuillez consulter le site www.sunballast.fr

LEST 10°.3

ART. 23010.3

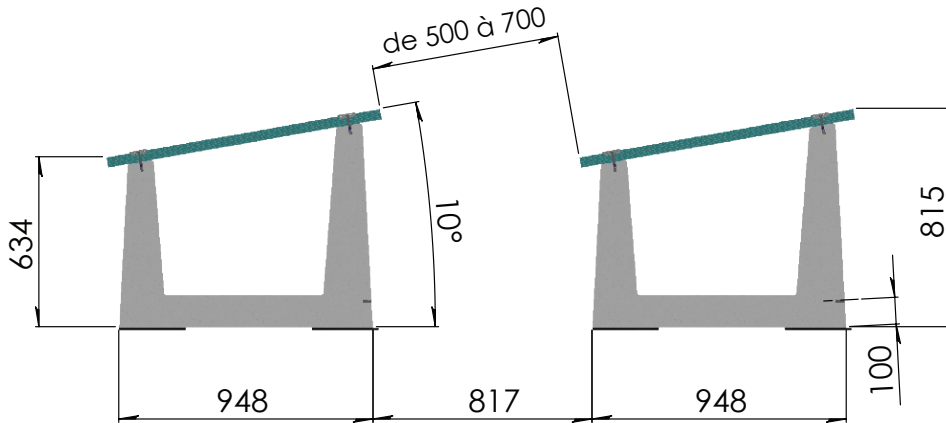


Material	Le matériau principal des ballasts SUN BALLAST® est le béton, ce qui permet une faible usure dans le temps et la capacité de résister aux perturbations les plus intenses et aux différentes conditions climatiques.		
Accessoires compatibles	Bloc en U (23030.CRP), Tapis de protection en gomme épaisseur (KGN23115), Cablowind (CW.CABLOWIND.95 - CW.CABLOWIND.165 - CW.CABLOWIND.185), No-Flex (K23712), Lamina de union para sistema a vela (23811)		
Application	Tout type de toit plat avec une pente de max. 5°, sur le sol, sur la terre battue ou sur des surfaces pavées		
Angle d'inclinaison	10 °	Positionnement du module	Paysage / Portrait

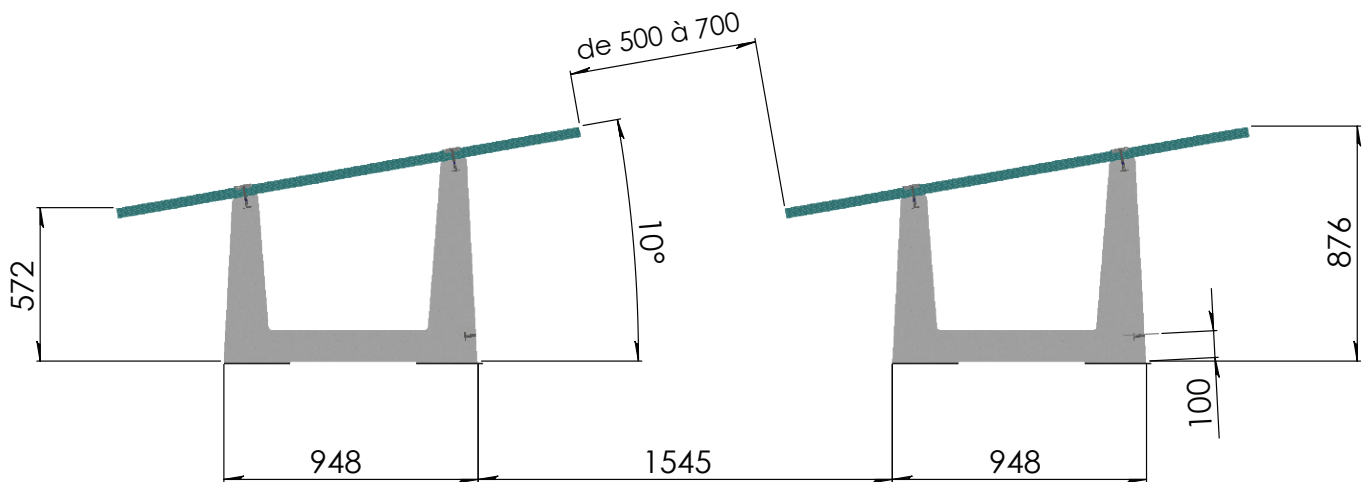
Lest Art. 23010.3

Poids du lest	65 kg	Dimensions de la palette	112 cm x 77 cm h = 66 cm
Quantité par palette	8 pièces	Poids de la palette	557 kg

PANNEAU EN MODE PAYSAGE



PANNEAU EN MODE PORTRAIT



INFO

- Le couple appliqué doit se référer à la norme mécanique correspondant au boulon utilisé, pour les boulons M8 en acier inoxydable, utiliser un couple de 12 à 14 Nm.
- Éviter les clés à chocs.
- Toujours se référer aux informations données dans la fiche d'installation du fabricant du panneau.
- Suivez les instructions d'installation du Sun Ballast®.
- Les dimensions indiquées sont toutes en millimètres.
- Pour plus d'informations, veuillez consulter le site www.sunballast.fr

EXIGENCES TECHNIQUES

Désignation:	Ballast en béton préfabriqué non armé. (A l'intérieur se trouve une tige de fer pour augmenter l'élasticité mécanique)
Article:	Sun Ballast (Système breveté)

Basic Srl, en la personne de son représentant légal, déclare que la production est conforme aux normes UNI EN 206 et UNI 11104, aux instructions et aux procédures du système de gestion de la qualité conformément à la norme UNI EN ISO 9001:2015 avec certification TUV.

Toute modification apportée au produit visé par la présente déclaration sans l'autorisation du fabricant rend caduque la présente déclaration d'exigences techniques. Les caractéristiques techniques du produit sont énumérées ci-dessous.

CARACTÉRISTIQUES TECHNIQUES

- Classe d'exposition : XC4;
- Classe de résistance : C32/40;
- Teneur minimale en ciment : 340 kg/m³;
- Classe de résistance au feu : Classe 0 (classe italienne) A1 (classe européenne avec réf. UNI EN 13501-1:2019);
- Profondeur maximale de pénétration de H₂O sous pression 500 kPa : 15 mm;
- Profondeur moyenne de pénétration de H₂O sous pression 500 kPa : 10 mm;
- Tolérance sur le poids : ±5%;
- Détermination de la force d'arrachement de l'insert fileté M8 encastré dans l'élément CLS par traction directe de la barre fileté M8 qui y est vissée.

Résultats de l'essai de traction à 15 KN (1530 kg):

- Pas de glissement de l'insert fileté ;
- Rupture de la barre fileté.



Made to last
Patented systems



CRIBIS
Prime Company



BASIC SBRL: - Via Danubio, 8 42124 Reggio Emilia - Italy - P.Iva: 02557770357
www.sunballast.fr - info@sunballast.com - +39 0522 960926