

SUN [®] BALLAST

Made to last

Patented systems

FICHA TÉCNICA

ÍNDICE	PÁGINA
Connect - 5°	1
Connect a Vela - 5°	3
Connect - 10°	5
Connect - 10° Vertical	7
Connect - 15°	9
Connect - 20°	11
Connect - 30°	13
Fila Singular - 0°	15
Fila Singular - 3°	17
Fila Singular - 5°L	19
Fila Singular - 10°L	21
Fila Singular - 15°	23
Fila Singular - 20°	25
Fila Singular - 30°	27

ÍNDICE	PÁGINA
Vela - 5°	29
Fila Singular - 5°	31
Fila Singular - 5°.2	33
Fila Singular - 5°.3	35
Fila Singular - 5°.4	37
Fila Singular - 5°.5	39
Fila Singular - 5°.6	41
Vela - 10°	43
Fila Singular - 10°	45
Fila Singular - 10°.2	47
Fila Singular - 10°.3	49
Requisitos Técnicos	51
Características Técnicas	51
Nota	52

SISTEMA:

CONNECT 5°

ART. 23005.CF/.CR/.CRT



Material	El material principal de los balastos SUN BALLAST® es el hormigón, que permite un bajo desgaste con el paso del tiempo y la capacidad de soportar incluso las perturbaciones más intensas y las diferentes condiciones climáticas		
Accesorios compatibles	Funda protectora de goma (KGN23115), No-Flex (K23712), Lámina conexión para otros balastos (K23804), U-Block XS (23015.CRP)		
Aplicación	Cualquier tipo de tejado plano con una pendiente de máx. 5°, sobre el suelo, sobre tierra batida o superficies pavimentadas		
Ángulo de Inclinación	5°	Posicionamiento del módulo	Horizontal

Lastre Frontal Art. 23005.CF

Peso de lastre	20 kg	Dimensiones del paleta	70 cm x 98 cm h = 85 cm
Cantidad por palet	32 piezas	Peso del paleta	640 kg

Lastre Central Art. 23005.CR

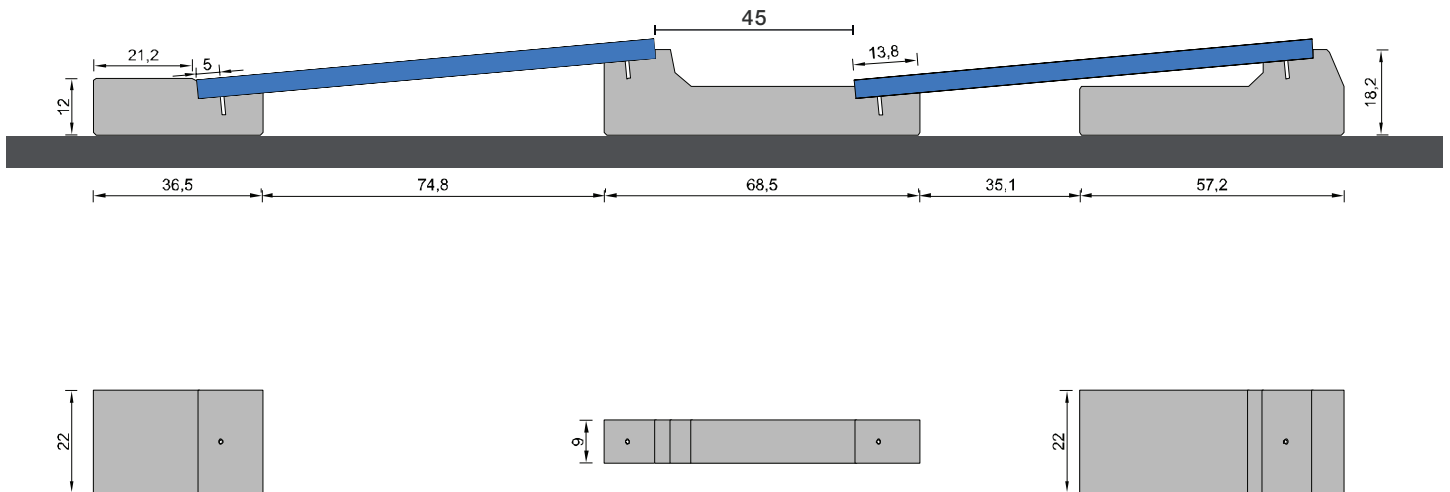
Peso de lastre	16 kg	Dimensiones del paleta	88 cm x 65 cm h = 57 cm
Cantidad por palet	36 piezas	Peso del paleta	576 kg

Lastre Terminal Art. 23005.CRT

Peso de lastre	35 kg	Dimensiones del paleta	90 cm x 98 cm h = 45 cm
Cantidad por palet	16 piezas	Peso del paleta	560 kg

COLOCACIÓN HORIZONTAL DE PANEL

Distancia mínima recomendada entre filas de módulos 45



INFO

- El par de apriete aplicado debe referirse a la norma mecánica conforme al tornillo en uso, con tornillos de acero inoxidable M8 utilice un par de apriete de 12 - 14 Nm.
- Evite las llaves de impacto.
- Consulte siempre la información facilitada en la hoja de instalación del fabricante del panel.
- Siga las instrucciones de instalación de Sun Ballast®.
- Las dimensiones indicadas están en centímetros.
- Para más información, visite www.sunballast.es

SISTEMA: CONNECT A VELA 5°



ART. 23005.CF/.CRC/.CRR/.CRTT

Material	El material principal de los balastos SUN BALLAST® es el hormigón, que permite un bajo desgaste con el paso del tiempo y la capacidad de soportar incluso las perturbaciones más intensas y las diferentes condiciones climáticas		
Accesorios compatibles	U-Block (23030.CRP), Funda protectora de goma (KGN23115), No-Flex (K23712), Lámina conexión para otros balastos (K23804)		
Aplicación	Cualquier tipo de tejado plano con una pendiente de máx. 5°, sobre el suelo, sobre tierra batida o superficies pavimentadas		
Ángulo de Inclinación	5°	Posicionamiento del módulo	Horizontal

Lastre Frontal Art. 23005.CF

Peso de lastre	20 kg	Dimensiones del paleta	70cm x 98cm h = 85 cm
Cantidad por palet	32 piezas	Peso del paleta	640 kg

Lastre Central Art. 23005.CRC

Peso de lastre	20 kg	Dimensiones del paleta	88cm x 65cm h = 57 cm
Cantidad por palet	24 piezas	Peso del paleta	480 kg

Lastre Central Art. 23005.CRR

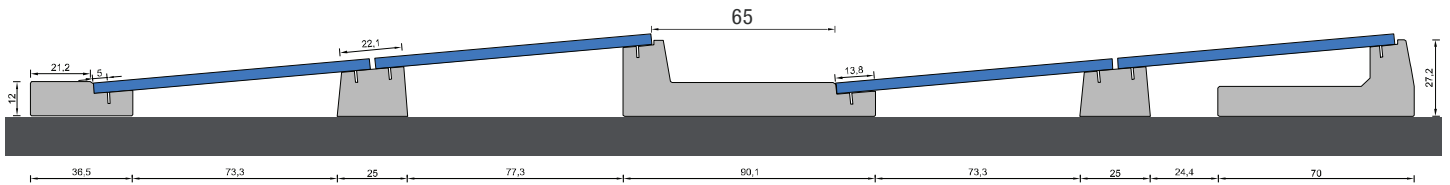
Peso de lastre	28 kg	Dimensiones del paleta	88cm x 65cm h = 57 cm
Cantidad por palet	18 piezas	Peso del paleta	504 kg

Lastre Terminal Art. 23005.CRTT

Peso de lastre	33 kg	Dimensiones del paleta	90 cm x 98 cm h= 45 cm
Cantidad por palet	24 piezas	Peso del paleta	792 kg

COLOCACIÓN HORIZONTAL DE PANEL

Distancia mínima recomendada entre filas de módulos 65

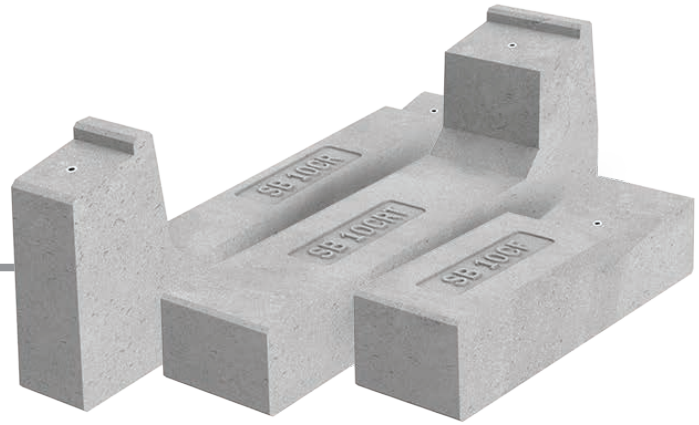


INFO

- El par de apriete aplicado debe referirse a la norma mecánica conforme al tornillo en uso, con tornillos de acero inoxidable M8 utilice un par de apriete de 12 - 14 Nm.
- Evite las llaves de impacto.
- Consulte siempre la información facilitada en la hoja de instalación del fabricante del panel.
- Siga las instrucciones de instalación de Sun Ballast®.
- Las dimensiones indicadas están en centímetros.
- Para más información, visite www.sunballast.es

SISTEMA: CONNECT 10°

ART. 23010.CF/.CR/.CRT



Material	El material principal de los balastos SUN BALLAST® es el hormigón, que permite un bajo desgaste con el paso del tiempo y la capacidad de soportar incluso las perturbaciones más intensas y las diferentes condiciones climáticas		
Accesorios compatibles	U-Block (23030.CRP), Funda protectora de goma (KGN23115), No-Flex (K23712), Lámina conexión para otros balastos (K23804)		
Aplicación	Cualquier tipo de tejado plano con una pendiente de máx. 5°, sobre el suelo, sobre tierra batida o superficies pavimentadas		
Ángulo de Inclinación	10 °	Posicionamiento del módulo	Horizontal

Lastre Frontal Art. 23010.CF

Peso de lastre	20 kg	Dimensiones del paleta	90 cm x 98 cm h= 35 cm
Cantidad por palet	24 piezas	Peso del paleta	480 kg

Lastre Central Art. 23010.CR

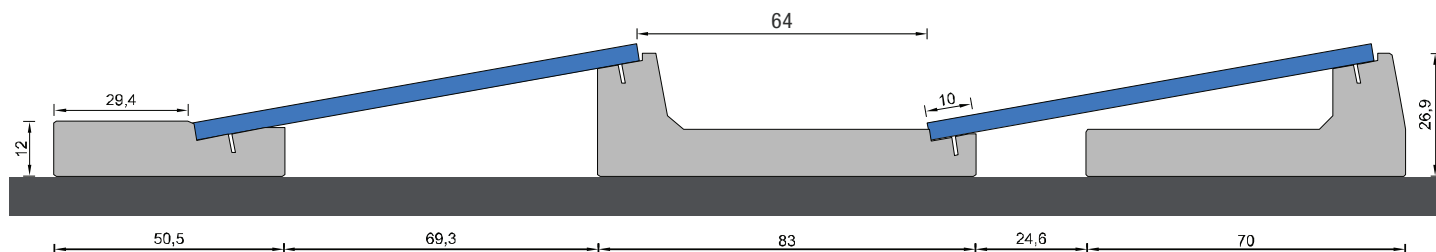
Peso de lastre	22 kg	Dimensiones del paleta	120 cm x 80 cm h= 46 cm
Cantidad por palet	24 piezas	Peso del paleta	528 kg

Lastre Terminal Art. 23010.CRT

Peso de lastre	33 kg	Dimensiones del paleta	120 cm x 70 cm h= 46 cm
Cantidad por palet	14 piezas	Peso del paleta	462 kg

COLOCACIÓN HORIZONTAL DE PANEL

Distancia mínima recomendada entre filas de módulos 64



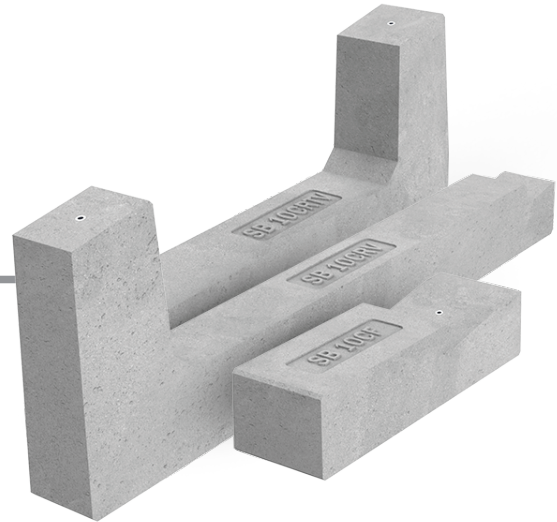
INFO

- El par de apriete aplicado debe referirse a la norma mecánica conforme al tornillo en uso, con tornillos de acero inoxidable M8 utilice un par de apriete de 12 - 14 Nm.
- Evite las llaves de impacto.
- Consulte siempre la información facilitada en la hoja de instalación del fabricante del panel.
- Siga las instrucciones de instalación de Sun Ballast®.
- Las dimensiones indicadas están en centímetros.
- Para más información, visite www.sunballast.es

SISTEMA:

CONNECT 10°

ART. 23010.CF/.CRV/.CRTV



Material	El material principal de los balastos SUN BALLAST® es el hormigón, que permite un bajo desgaste con el paso del tiempo y la capacidad de soportar incluso las perturbaciones más intensas y las diferentes condiciones climáticas		
Accesorios compatibles	U-Block (23030.CRP), Funda protectora de goma (KGN23115), Lámina conexión para otros balastos (K23804)		
Aplicación	Cualquier tipo de tejado plano con una pendiente de máx. 5°, sobre el suelo, sobre tierra batida o superficies pavimentadas		
Ángulo de Inclinación	10 °	Posicionamiento del módulo	Vertical

Lastre Frontal Art. 23010.CF

Peso de lastre	20 kg	Dimensiones del paleta	80 cm x 80 cm h= 42 cm
Cantidad por palet	24 piezas	Peso del paleta	480 kg

Lastre Central Art. 23010.CRV

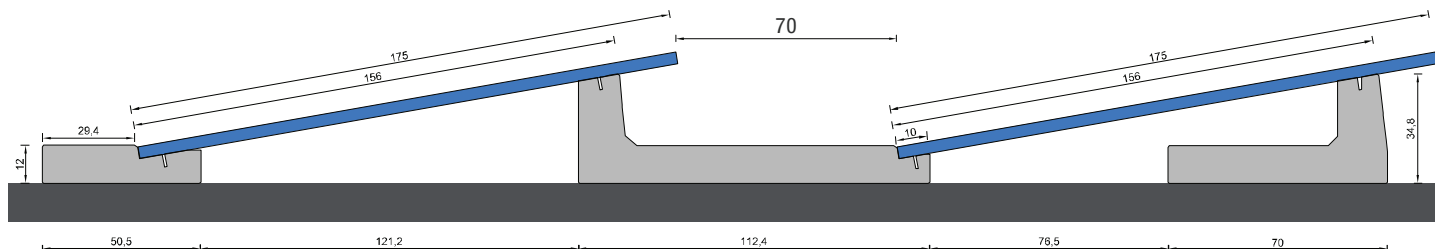
Peso de lastre	38 kg	Dimensiones del paleta	84 cm x 98cm h= 60 cm
Cantidad por palet	16 piezas	Peso del paleta	608 kg

Lastre Terminal Art. 23010.CRTV

Peso de lastre	33 kg	Dimensiones del paleta	70 cm x 98 cm, h= 50 cm
Cantidad por palet	16 piezas	Peso del paleta	528 kg

COLOCACIÓN VERTICAL DE PANEL

Distancia mínima recomendada entre filas de módulos 70



INFO

- El par de apriete aplicado debe referirse a la norma mecánica conforme al tornillo en uso, con tornillos de acero inoxidable M8 utilice un par de apriete de 12 - 14 Nm.
- Evite las llaves de impacto.
- Consulte siempre la información facilitada en la hoja de instalación del fabricante del panel.
- Siga las instrucciones de instalación de Sun Ballast®.
- Las dimensiones indicadas están en centímetros.
- Para más información, visite www.sunballast.es

SISTEMA:

CONNECT 15°

ART. 23015.CF/.CR/.CRT



Material	El material principal de los balastos SUN BALLAST® es el hormigón, que permite un bajo desgaste con el paso del tiempo y la capacidad de soportar incluso las perturbaciones más intensas y las diferentes condiciones climáticas		
Accesorios compatibles	U-Block (23030.CRP), Funda protectora de goma (KGN23115), No-Flex (K23712), Lámina conexión para otros balastos (K23804)		
Aplicación	Cualquier tipo de tejado plano con una pendiente de máx. 5°, sobre el suelo, sobre tierra batida o superficies pavimentadas		
Ángulo de Inclinación	15 °	Posicionamiento del módulo	Horizontal

Lastre frontal Art. 23015.CF

Peso de lastre	21 kg	Dimensiones del paleta	98 cm x 90 cm h = 44 cm
Cantidad por palet	30 piezas	Peso del paleta	630 kg

Lastre central Art. 23015.CR

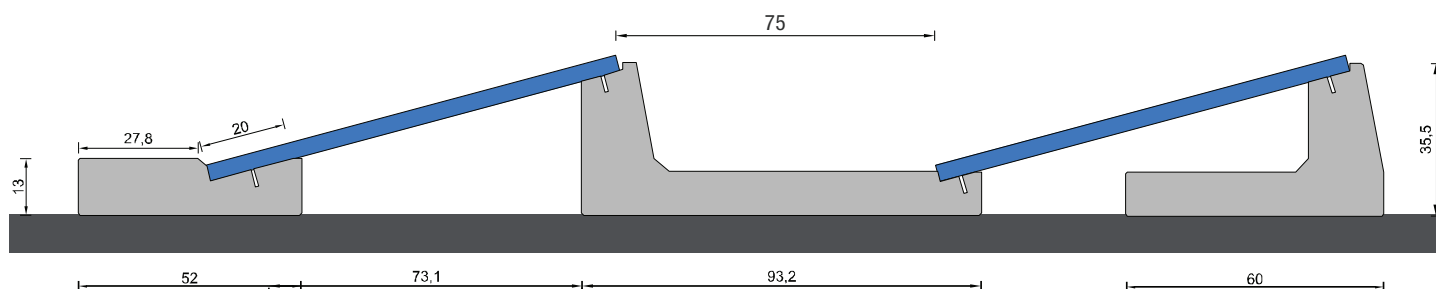
Peso de lastre	28 kg	Dimensiones del paleta	98 cm x 90 cm h = 61 cm
Cantidad por palet	20 piezas	Peso del paleta	560 kg

Lastre termina Art. 23015.CRT

Peso de lastre	30 kg	Dimensiones del paleta	80 cm x 80 cm h = 57 cm
Cantidad por palet	14 piezas	Peso del paleta	420 kg

COLOCACIÓN HORIZONTAL DE PANEL

Distancia mínima recomendada entre filas de módulos 75



INFO

- El par de apriete aplicado debe referirse a la norma mecánica conforme al tornillo en uso, con tornillos de acero inoxidable M8 utilice un par de apriete de 12 - 14 Nm.
- Evite las llaves de impacto.
- Consulte siempre la información facilitada en la hoja de instalación del fabricante del panel.
- Siga las instrucciones de instalación de Sun Ballast®.
- Las dimensiones indicadas están en centímetros.
- Para más información, visite www.sunballast.es

SISTEMA: CONNECT 20°

ART. 23020.CF/.CR/.CRT



Material	El material principal de los balastos SUN BALLAST® es el hormigón, que permite un bajo desgaste con el paso del tiempo y la capacidad de soportar incluso las perturbaciones más intensas y las diferentes condiciones climáticas		
Accesorios compatibles	U-Block (23030.CRP), Funda protectora de goma (KGN23115), No-Flex (K23712), Lámina conexión para otros balastos (K23804)		
Aplicación	Cualquier tipo de tejado plano con una pendiente de máx. 5°, sobre el suelo, sobre tierra batida o superficies pavimentadas		
Ángulo de Inclinación	20 °	Posicionamiento del módulo	Horizontal

Lastre frontal Art. 23020.CF

Peso de lastre	22 kg	Dimensiones del paleta	70 cm x 98 cm h = 52 cm
Cantidad por palet	30 piezas	Peso del paleta	660 kg

Lastre central Art. 23020.CR

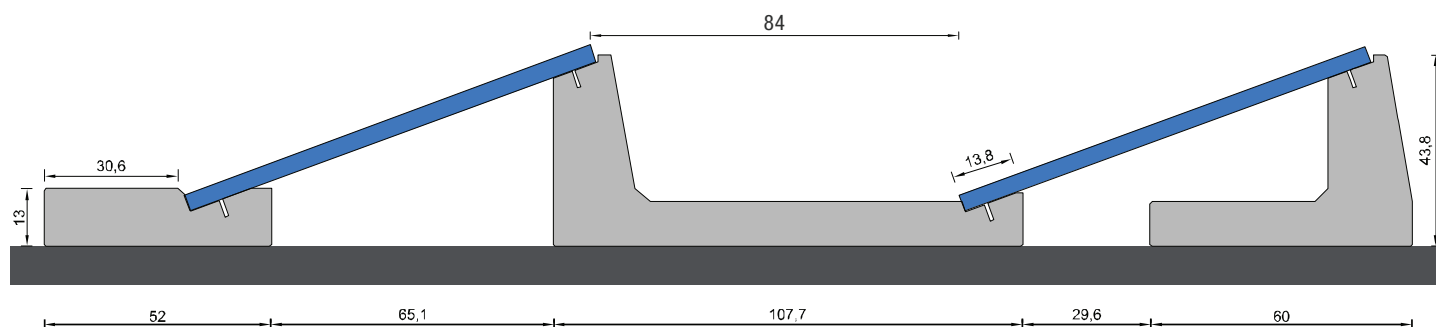
Peso de lastre	33 kg	Dimensiones del paleta	90 cm x 86 cm h = 64 cm
Cantidad por palet	18 piezas	Peso del paleta	594 kg

Lastre termina Art. 23020.CRT

Peso de lastre	35 kg	Dimensiones del paleta	70 cm x 98 cm h = 70 cm
Cantidad por palet	16 piezas	Peso del paleta	560 kg

COLOCACIÓN HORIZONTAL DE PANEL

Distancia mínima recomendada entre filas de módulos 84

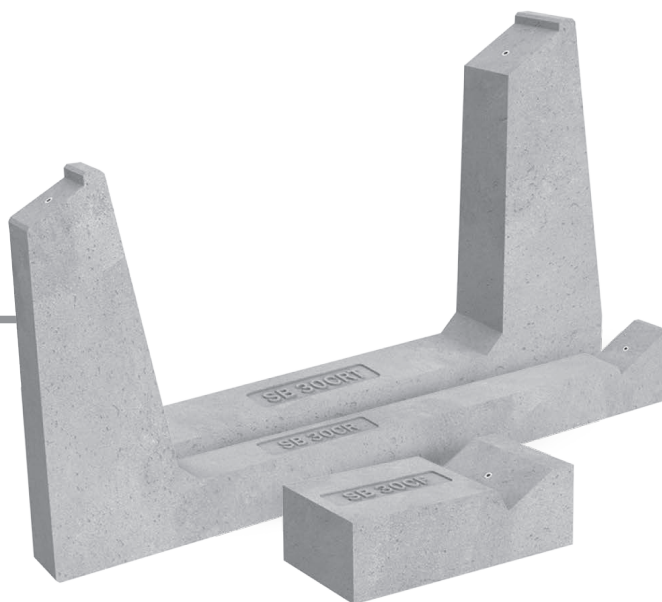


INFO

- El par de apriete aplicado debe referirse a la norma mecánica conforme al tornillo en uso, con tornillos de acero inoxidable M8 utilice un par de apriete de 12 - 14 Nm.
- Evite las llaves de impacto.
- Consulte siempre la información facilitada en la hoja de instalación del fabricante del panel.
- Siga las instrucciones de instalación de Sun Ballast®.
- Las dimensiones indicadas están en centímetros.
- Para más información, visite www.sunballast.es

SISTEMA: CONNECT 30°

ART. 23030.CF/.CR/.CRT



Material	El material principal de los balastos SUN BALLAST® es el hormigón, que permite un bajo desgaste con el paso del tiempo y la capacidad de soportar incluso las perturbaciones más intensas y las diferentes condiciones climáticas		
Accesorios compatibles	U-Block (23030.CRP), Funda protectora de goma (KGN23115), No-Flex (K23712), Lámina conexión para otros balastos (K23804)		
Aplicación	Cualquier tipo de tejado plano con una pendiente de máx. 5°, sobre el suelo, sobre tierra batida o superficies pavimentadas		
Ángulo de Inclinación	30 °	Posicionamiento del módulo	Horizontal

Lastre Frontal Art. 23030.CF

Peso de lastre	20 kg	Dimensiones del paleta	86 cm x 86 cm h = 60 cm
Cantidad por palet	30 piezas	Peso del paleta	600 kg

Lastre Central Art. 23030.CR

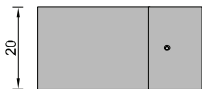
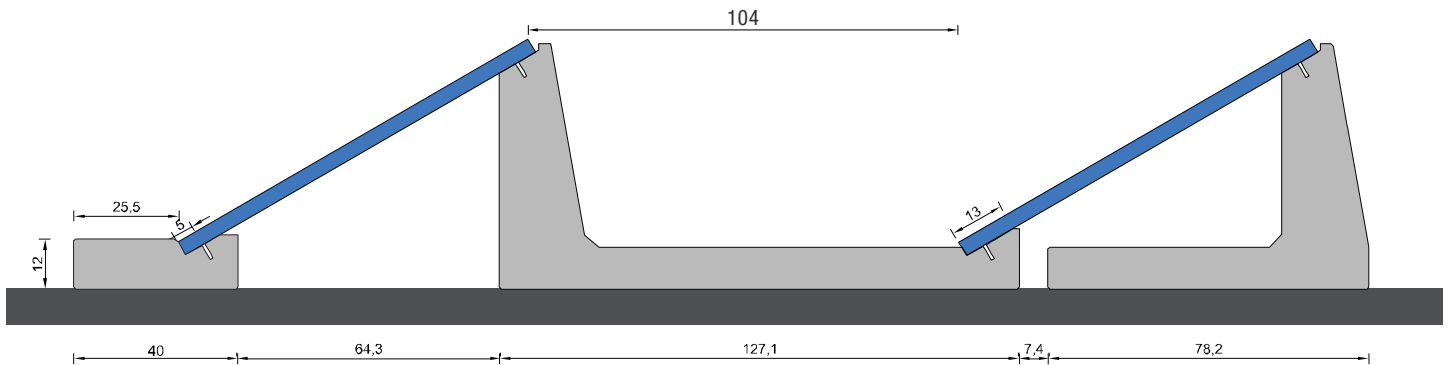
Peso de lastre	45 kg	Dimensiones del paleta	125 cm x 69 cm h = 58 cm
Cantidad por palet	12 piezas	Peso del paleta	540 kg

Lastre Terminal Art. 23030.CRT

Peso de lastre	45 kg	Dimensiones del paleta	75 cm x 65 cm h = 84 cm
Cantidad por palet	12 piezas	Peso del paleta	540 kg

COLOCACIÓN HORIZONTAL DE PANEL

Distancia mínima recomendada entre filas de módulos 104

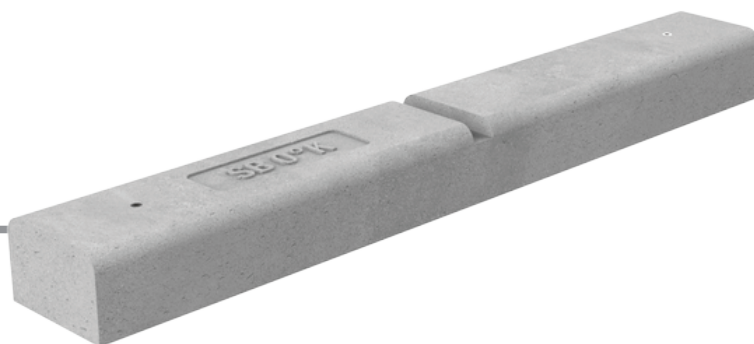


INFO

- El par de apriete aplicado debe referirse a la norma mecánica conforme al tornillo en uso, con tornillos de acero inoxidable M8 utilice un par de apriete de 12 - 14 Nm.
- Evite las llaves de impacto.
- Consulte siempre la información facilitada en la hoja de instalación del fabricante del panel.
- Siga las instrucciones de instalación de Sun Ballast®.
- Las dimensiones indicadas están en centímetros.
- Para más información, visite www.sunballast.es

LASTRE 0°

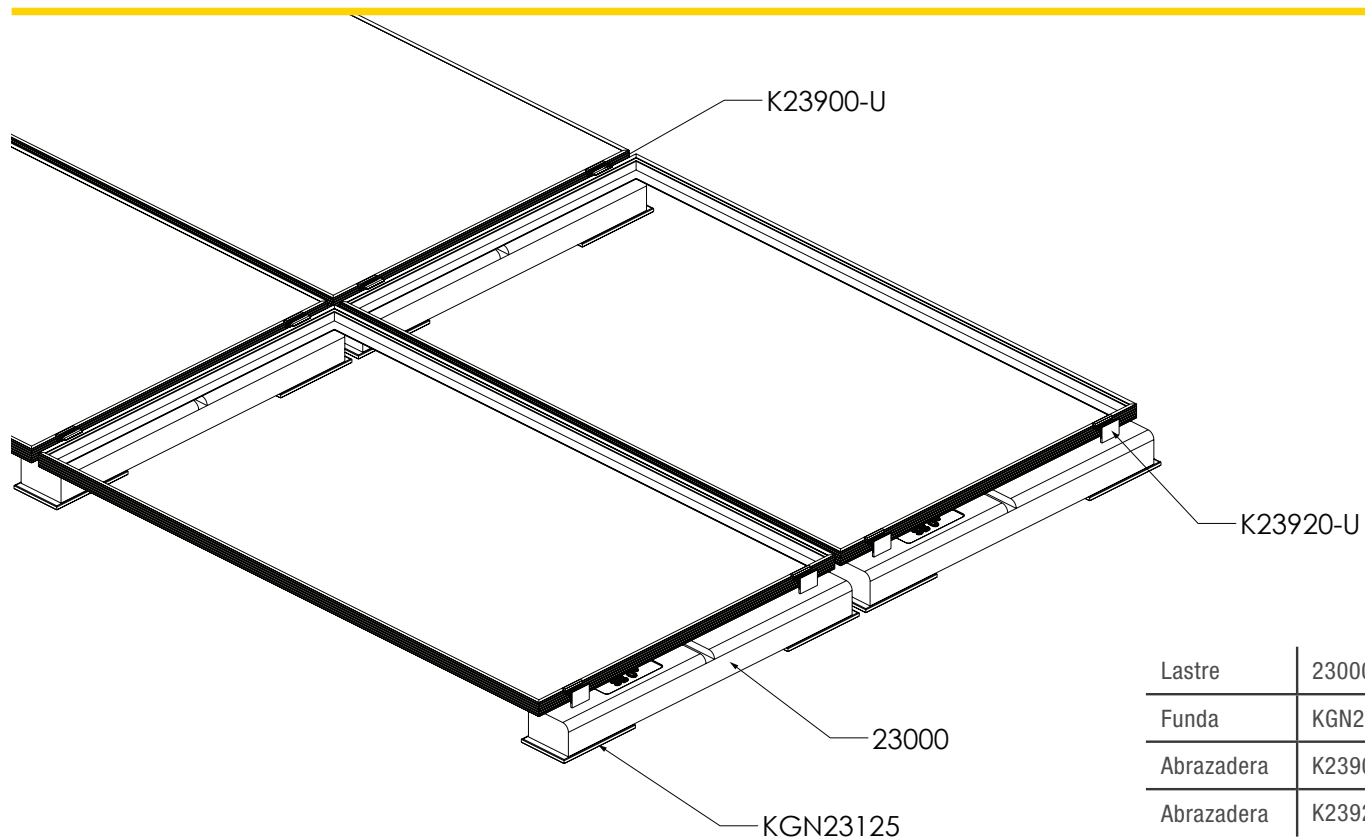
ART. 23000



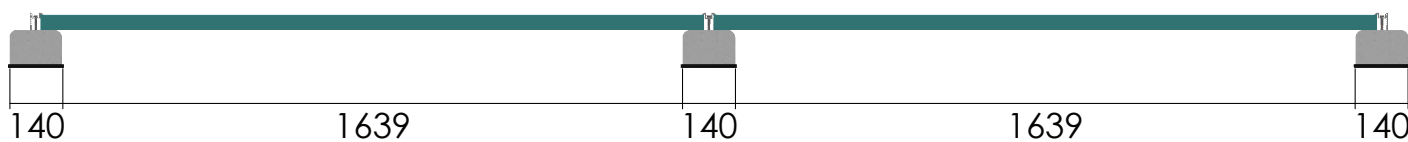
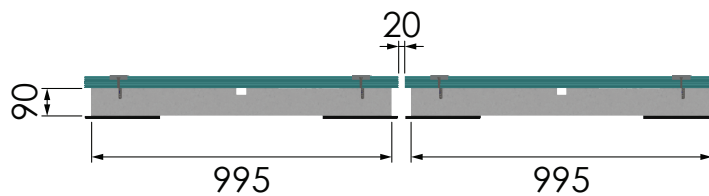
Material	El material principal de los balastos SUN BALLAST® es el hormigón, que permite un bajo desgaste con el paso del tiempo y la capacidad de soportar incluso las perturbaciones más intensas y las diferentes condiciones climáticas		
Accesorios compatibles	Funda protectora de goma (KGN23125), Lámina conexión para otros balastos (K23804)		
Aplicación	Cualquier tipo de tejado plano con una pendiente de máx. 5°, sobre el suelo, sobre tierra batida o superficies pavimentadas		
Ángulo de Inclinación	0°	Posicionamiento del módulo	Horizontal / Vertical

Lastre Art. 23000

Peso del lastre	30 kg	Dimensiones del palet	90 cm x 98 cm h = 35 cm
Cantidad por palet	18 piezas	Peso del palet	540 kg



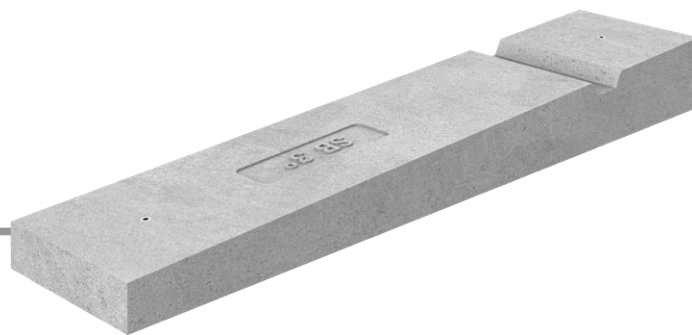
Lastre	23000
Funda	KGN23125
Abrazadera	K23900-U
Abrazadera	K23920-U



INFO

- El par de apriete aplicado debe referirse a la norma mecánica conforme al tornillo en uso, con tornillos de acero inoxidable M8 utilice un par de apriete de 12 - 14 Nm.
- Evite las llaves de impacto.
- Consulte siempre la información facilitada en la hoja de instalación del fabricante del panel.
- Siga las instrucciones de instalación de Sun Ballast®.
- Las dimensiones indicadas están en milímetros.
- Para más información, visite www.sunballast.es

LASTRE 3°

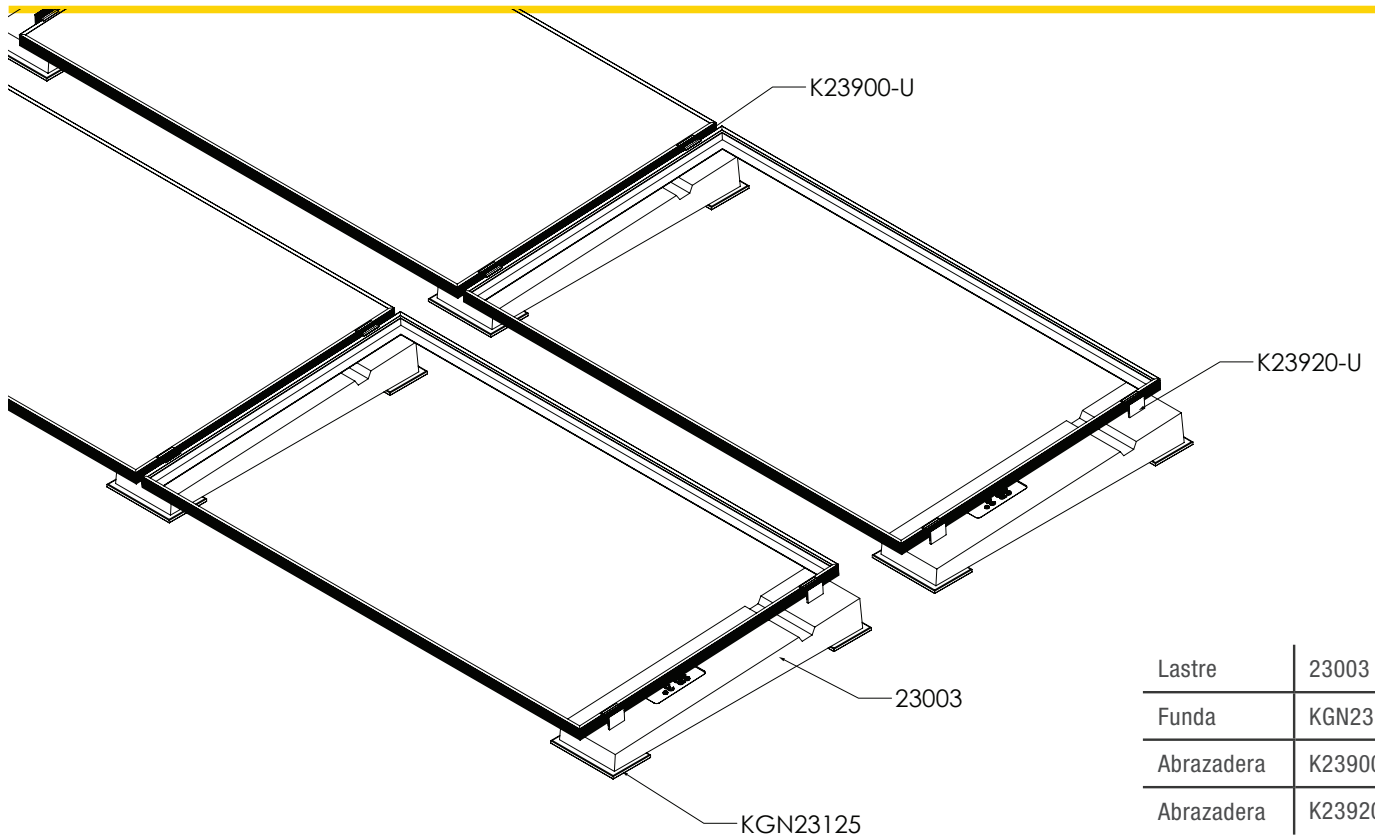


ART. 23003

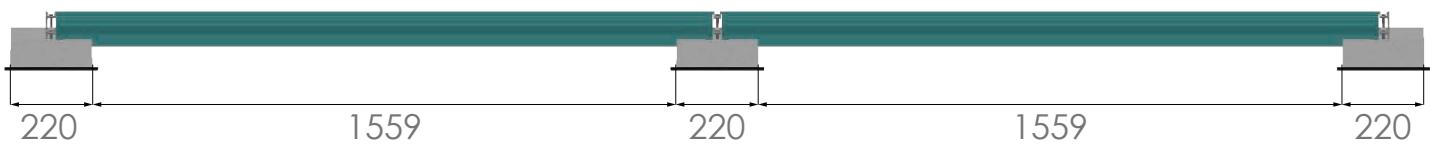
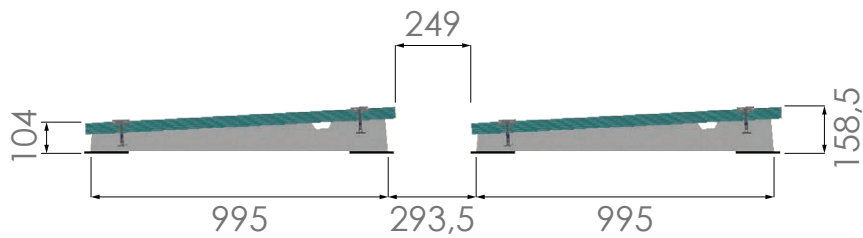
Material	El material principal de los balastos SUN BALLAST® es el hormigón, que permite un bajo desgaste con el paso del tiempo y la capacidad de soportar incluso las perturbaciones más intensas y las diferentes condiciones climáticas		
Accesorios compatibles	Funda protectora de goma (KGN23125), No-Flex (K23712), Lámina conexión para otros balastos (K23804)		
Aplicación	Cualquier tipo de tejado plano con una pendiente de máx. 5°, sobre el suelo, sobre tierra batida o superficies pavimentadas		
Ángulo de Inclinación	3°	Posicionamiento del módulo	Horizontal / Vertical

Lastre Art. 23003

Peso del lastre	41 kg	Dimensiones del palet	98 cm x 65 cm h = 46 cm
Cantidad por palet	12 piezas	Peso del palet	492 kg



Lastre	23003
Funda	KGN23125
Abrazadera	K23900-U
Abrazadera	K23920-U



INFO

- El par de apriete aplicado debe referirse a la norma mecánica conforme al tornillo en uso, con tornillos de acero inoxidable M8 utilice un par de apriete de 12 - 14 Nm.
- Evite las llaves de impacto.
- Consulte siempre la información facilitada en la hoja de instalación del fabricante del panel.
- Siga las instrucciones de instalación de Sun Ballast®.
- Las dimensiones indicadas están en centímetros.
- Para más información, visite www.sunballast.es

LASTRE 5°L

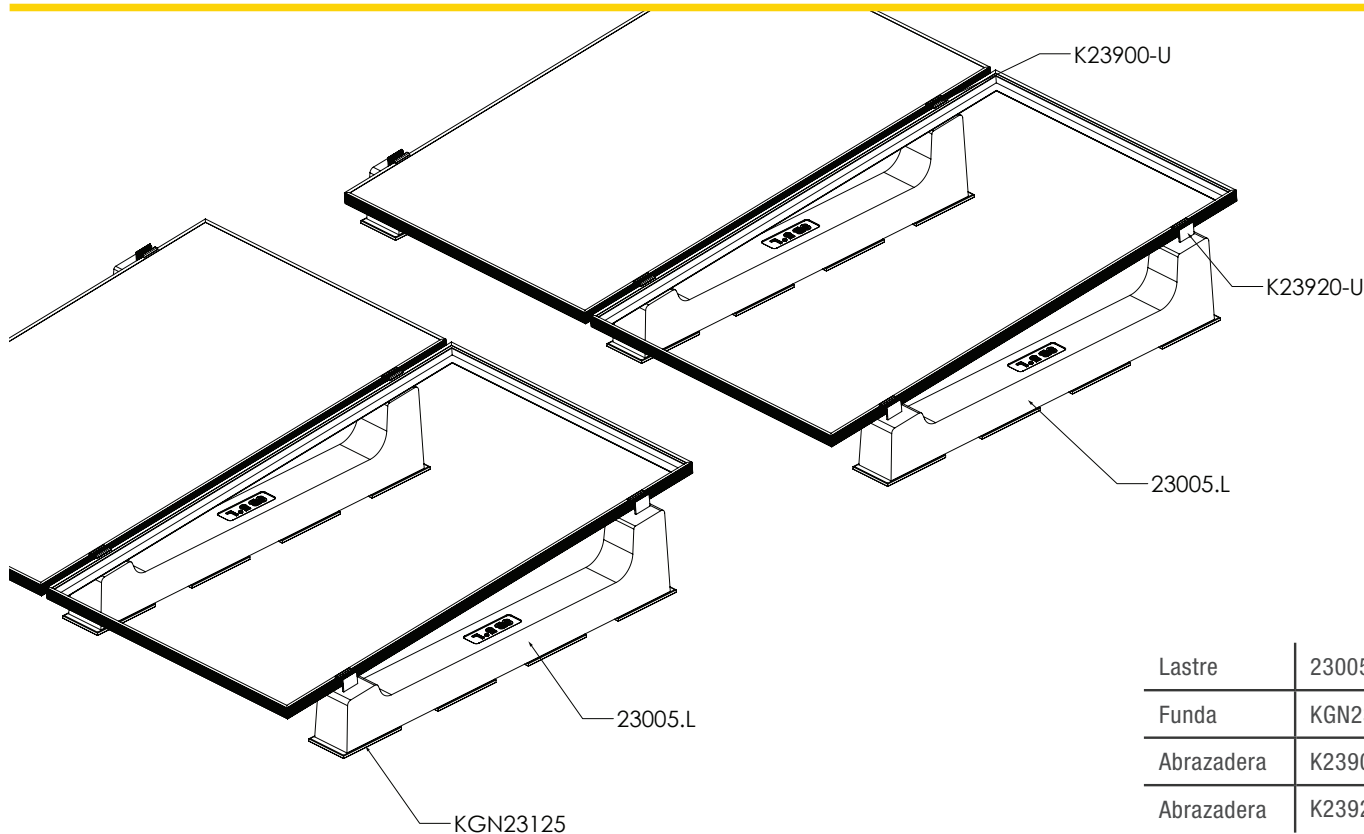
ART. 23005.L



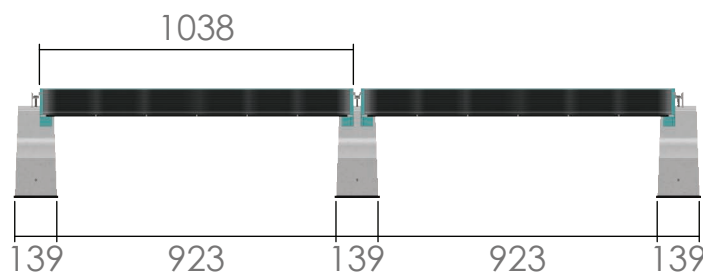
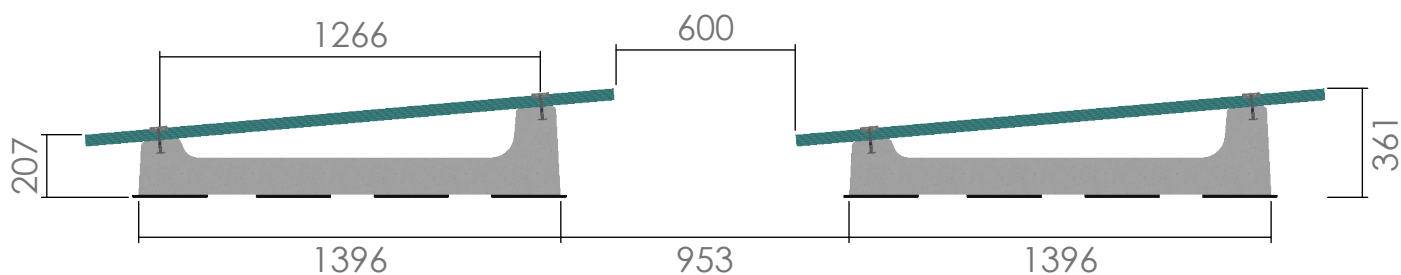
Material	El material principal de los balastos SUN BALLAST® es el hormigón, que permite un bajo desgaste con el paso del tiempo y la capacidad de soportar incluso las perturbaciones más intensas y las diferentes condiciones climáticas		
Accesorios compatibles	U-Block (23030.CRP), Revestimiento (KGN23125), Cablowind (CW.CABLOWIND.95)		
Aplicación	Cualquier tipo de tejado plano con una pendiente de máx. 5°, sobre el suelo, sobre tierra batida o superficies pavimentadas		
Ángulo de Inclinación	5°	Posicionamiento del módulo	Vertical

Lastre Art. 23005.L

Peso del lastre	65 kg	Dimensiones del palet	141 cm x 73 cm h = 70 cm
Cantidad por palet	10 piezas	Peso del palet	670 kg



Lastre	23005.L
Funda	KGN23125
Abrazadera	K23900-U
Abrazadera	K23920-U

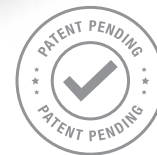
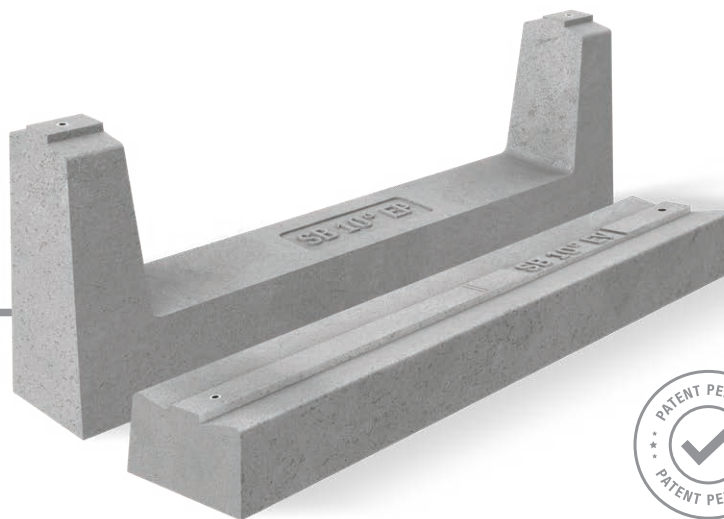


INFO

- El par de apriete aplicado debe referirse a la norma mecánica conforme al tornillo en uso, con tornillos de acero inoxidable M8 utilice un par de apriete de 12 - 14 Nm.
- Para este tipo de lastre se necesitan dos fundas, como se puede ver en el presupuesto facilitado.
- Evite las llaves de impacto.
- Consulte siempre la información facilitada en la hoja de instalación del fabricante del panel.
- Siga las instrucciones de instalación de Sun Ballast®.
- Las dimensiones indicadas están en milímetros.
- Para más información, visite www.sunballast.es

SISTEMA: EASYWEST

ART. 23010.EV/.EP



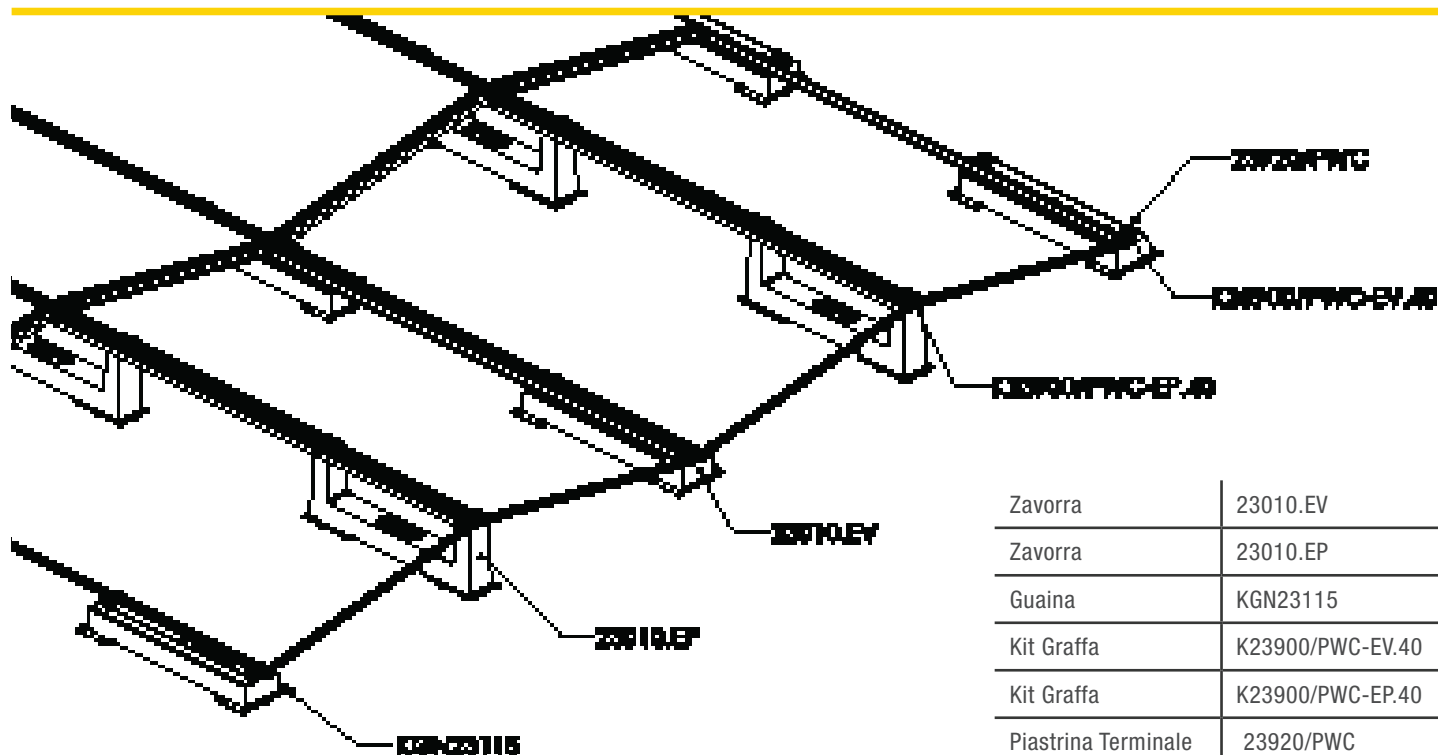
Materiale	Il materiale principale delle zavorre SUN BALLAST® è il calcestruzzo, che permette una bassa usura nel tempo e la capacità di resistere anche alle perturbazioni più intense e a diverse condizioni climatiche		
Accessori compatibili	U-Block (23030.CRP), Guaina (KGN23115)		
Applicazione	Qualsiasi tipologia di tetto piano con pendenza max 5°, a terra, su terreni battuti con materiale inerte o pavimentazioni		
Angolo di Inclinazione	10°	Posizionamento modulo	Orizzontale

Zavorra Art. 23010.EV

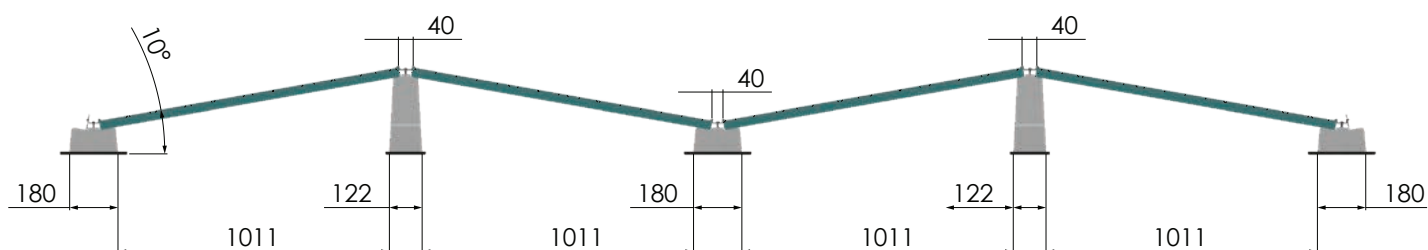
Peso zavorra	28 kg	Dimensioni bancale	92 cm x 87 cm x h 51 cm
Quantità per bancale	20 pezzi	Peso bancale	576 kg

Zavorra Art. 23010.EP

Peso zavorra	28 kg	Dimensioni bancale	124 cm x 87 cm x h 72 cm
Quantità per bancale	20 pezzi	Peso bancale	582 kg

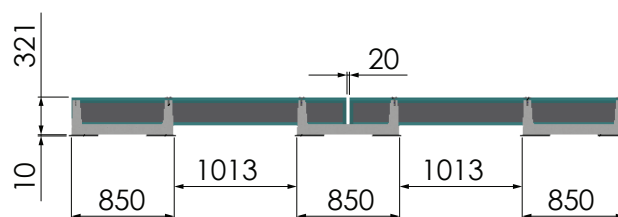
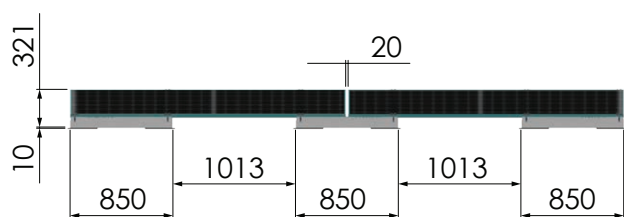


Zavorra	23010.EV
Zavorra	23010.EP
Guaina	KG23115
Kit Graffa	K23900/PWC-EV.40
Kit Graffa	K23900/PWC-EP.40
Piastrina Terminale	23920/PWC



23010.EV

23010.EP



INFO

- La coppia applicata deve fare riferimento allo standard meccanico conforme al bullone in uso, con bulloni M8 in acciaio inox impiegare una coppia di serraggio di 12 - 14 Nm.
- Evitare gli avvitatori ad impuls.
- Si consiglia di consultare sempre le informazioni indicate nella scheda di montaggio del produttore del pannello.
- Seguire le istruzioni di montaggio Sun Ballast®.
- Le dimensioni presenti in figura sono tutte espresse in millimetri.
- Per qualsiasi altra informazione visita il sito www.sunballast.it

LASTRE 10°L

ART. 23010.L



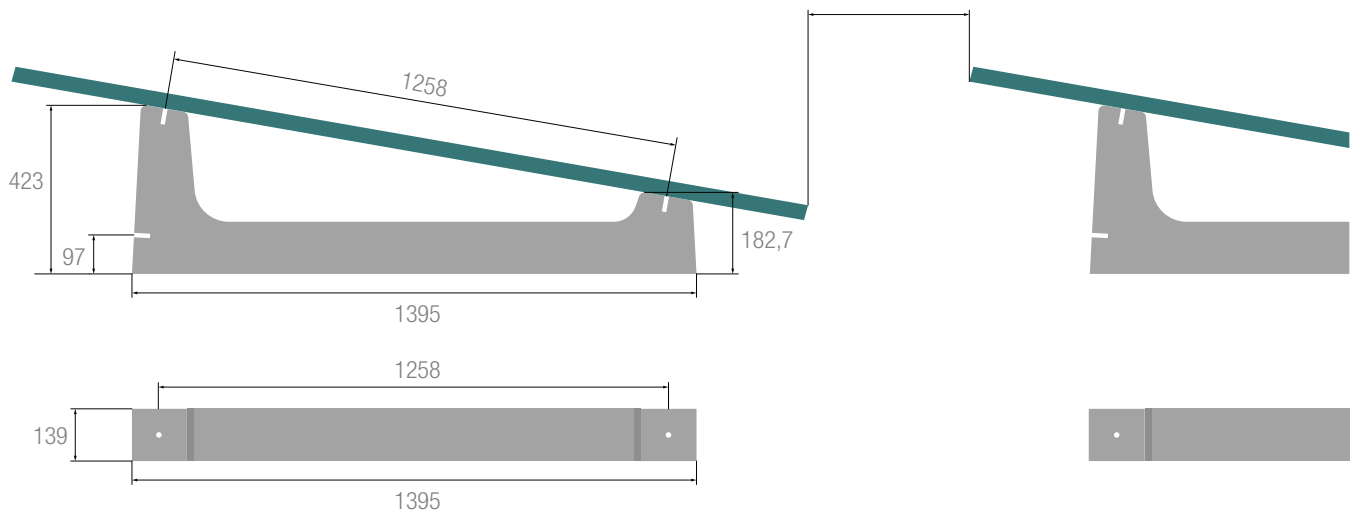
Material	El material principal de los balastos SUN BALLAST® es el hormigón, que permite un bajo desgaste con el paso del tiempo y la capacidad de soportar incluso las perturbaciones más intensas y las diferentes condiciones climáticas		
Accesorios compatibles	U-Block (23030.CRP), Revestimiento (KGN23125), Cablowind (CW.CABLOWIND.95)		
Aplicación	Cualquier tipo de tejado plano con una pendiente de máx. 5°, sobre el suelo, sobre tierra batida o superficies pavimentadas		
Ángulo de Inclinación	10°	Posicionamiento del módulo	Vertical

Lastre Art. 23010.L

Peso del lastre	70 kg	Dimensiones del palet	138 cm x 70 cm h = 72 cm
Cantidad por palet	10 piezas	Peso del palet	720 kg

COLOCACIÓN VERTICAL DE PANEL

Distancia mínima recomendada entre filas de módulos 900

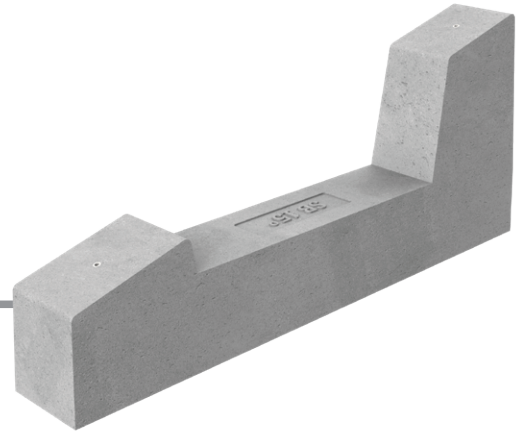


INFO

- El par de apriete aplicado debe referirse a la norma mecánica conforme al tornillo en uso, con tornillos de acero inoxidable M8 utilice un par de apriete de 12 - 14 Nm.
- Para este tipo de lastre se necesitan dos fundas, como se puede ver en el presupuesto facilitado.
- Evite las llaves de impacto.
- Consulte siempre la información facilitada en la hoja de instalación del fabricante del panel.
- Siga las instrucciones de instalación de Sun Ballast®.
- Las dimensiones indicadas están en milímetros.
- Para más información, visite www.sunballast.es

LASTRE 15°

ART. 23015



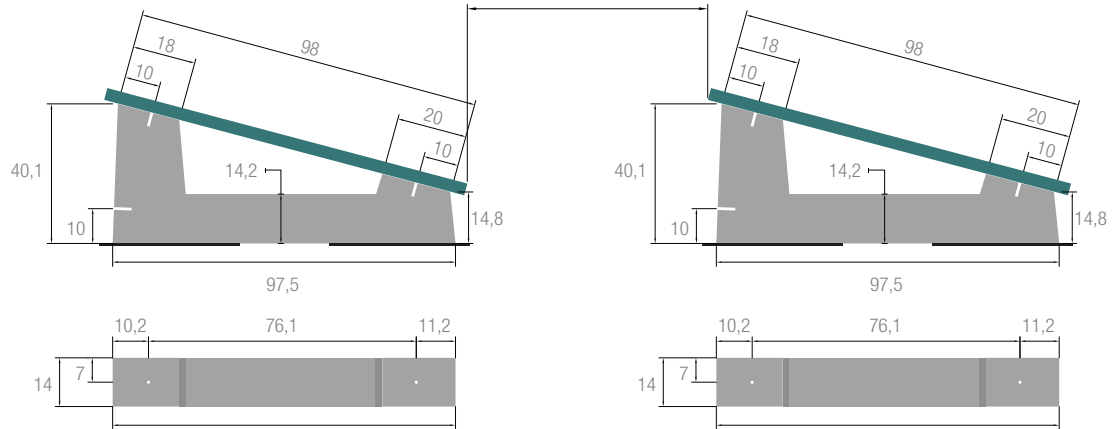
Material	El material principal de los balastos SUN BALLAST® es el hormigón, que permite un bajo desgaste con el paso del tiempo y la capacidad de soportar incluso las perturbaciones más intensas y las diferentes condiciones climáticas		
Accesorios compatibles	U-Block (23030.CRP), Revestimiento (KGN23125), Cablowind (CW.CABLOWIND.95 - CW.CABLOWIND.165 - CW.CABLOWIND.185), No-Flex (K23712)		
Aplicación	Cualquier tipo de tejado plano con una pendiente de máx. 5°, sobre el suelo, sobre tierra batida o superficies pavimentadas		
Ángulo de Inclinación	15°	Posicionamiento del módulo	Horizontal / Vertical

Lastre Art. 23015

Peso del lastre	60 kg	Dimensiones del palet	70 cm x 98 cm x h 62 cm
Cantidad por palet	10 piezas	Peso del palet	600 kg

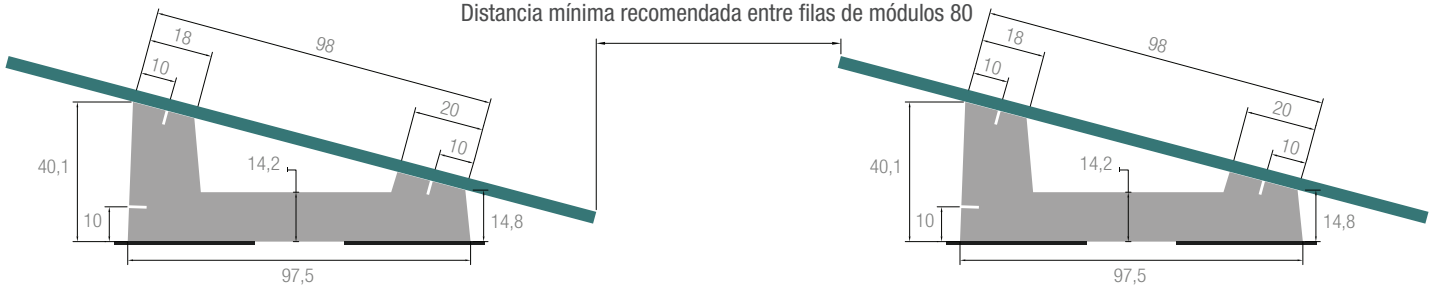
COLOCACIÓN HORIZONTAL DE PANEL

Distancia mínima recomendada entre filas de módulos 80



COLOCACIÓN VERTICAL DE PANEL

Distancia mínima recomendada entre filas de módulos 80



INFO

- El par de apriete aplicado debe referirse a la norma mecánica conforme al tornillo en uso, con tornillos de acero inoxidable M8 utilice un par de apriete de 12 - 14 Nm.
- Evite las llaves de impacto.
- Consulte siempre la información facilitada en la hoja de instalación del fabricante del panel.
- Siga las instrucciones de instalación de Sun Ballast®.
- Las dimensiones indicadas están en centímetros.
- Para más información, visite www.sunballast.es

LASTRE 20°

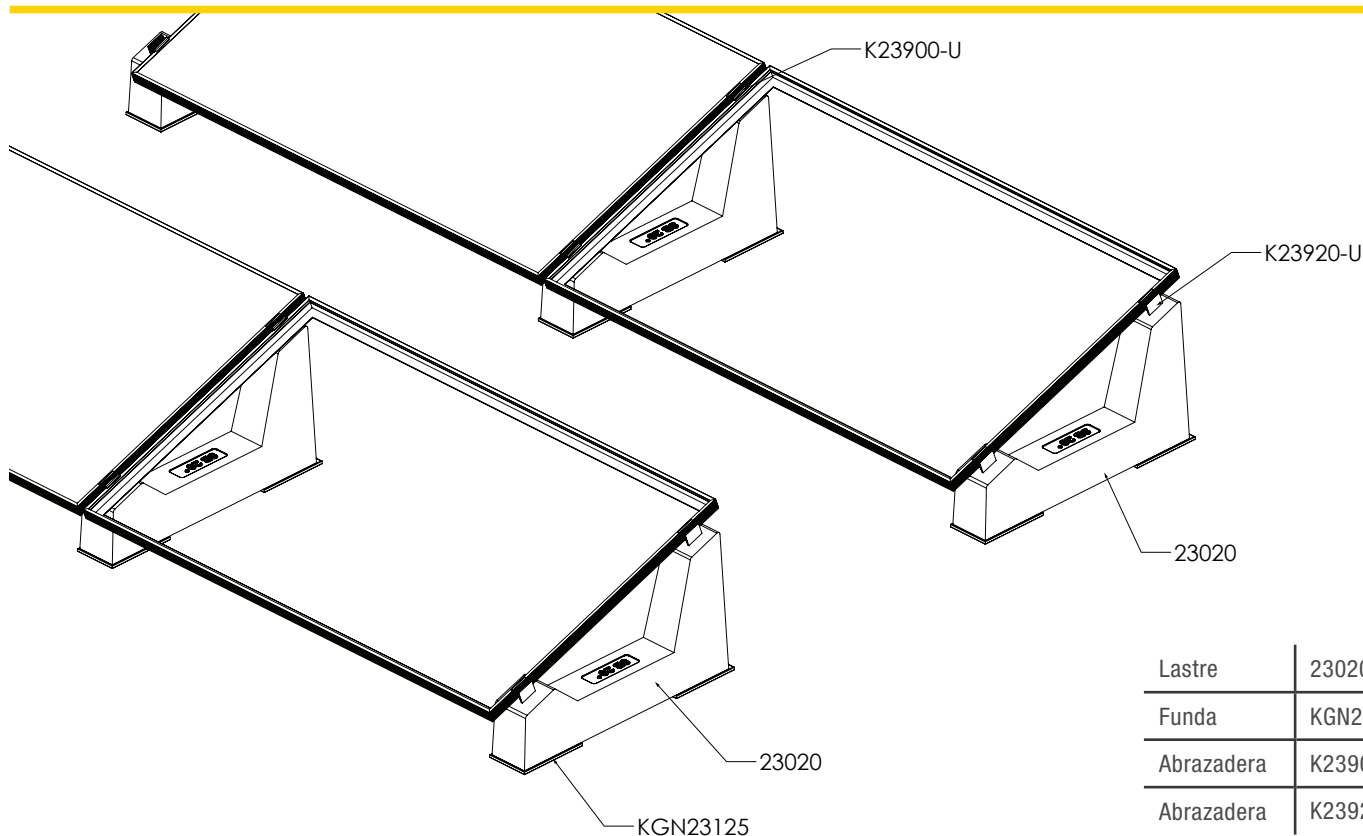
ART. 23020



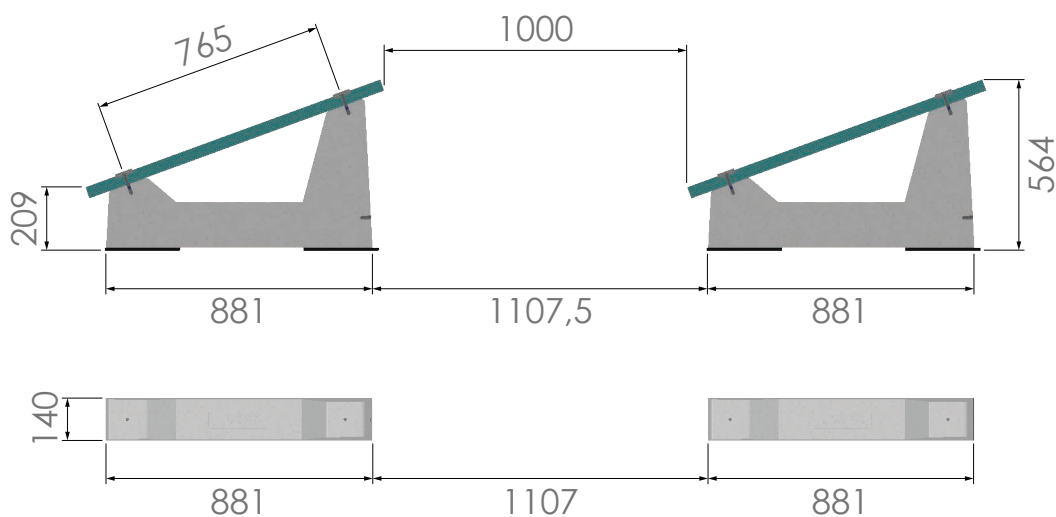
Material	El material principal de los balastos SUN BALLAST® es el hormigón, que permite un bajo desgaste con el paso del tiempo y la capacidad de soportar incluso las perturbaciones más intensas y las diferentes condiciones climáticas		
Accesorios compatibles	U-Block (23030.CRP), Funda protectora de goma (KGN23125), Cablowind (CW.CABLOWIND.95 - CW.CABLOWIND.165 - CW.CABLOWIND.185), No-Flex (K23712), Lámina conexión para otros balastos (K23804)		
Aplicación	Cualquier tipo de tejado plano con una pendiente de máx. 5°, sobre el suelo, sobre tierra batida o superficies pavimentadas		
Ángulo de Inclinación	20°	Posicionamiento del módulo	Horizontal / Vertical

Lastre Art. 23020

Peso del lastre	62 kg	Dimensiones del palet	70 cm x 90 cm h = 103 cm
Cantidad por palet	10 piezas	Peso del paleta	620 kg



Lastre	23020
Funda	KGN23125
Abrazadera	K23900-U
Abrazadera	K23920-U

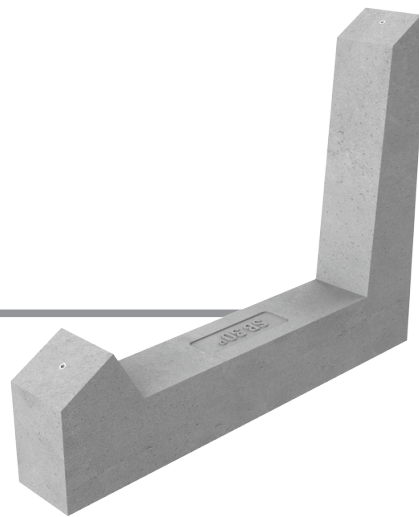


INFO

- El par de apriete aplicado debe referirse a la norma mecánica conforme al tornillo en uso, con tornillos de acero inoxidable M8 utilice un par de apriete de 12 - 14 Nm.
- Evite las llaves de impacto.
- Consulte siempre la información facilitada en la hoja de instalación del fabricante del panel.
- Siga las instrucciones de instalación de Sun Ballast®.
- Las dimensiones indicadas están en milímetros.
- Para más información, visite www.sunballast.es

LASTRE 30°

ART. 23030



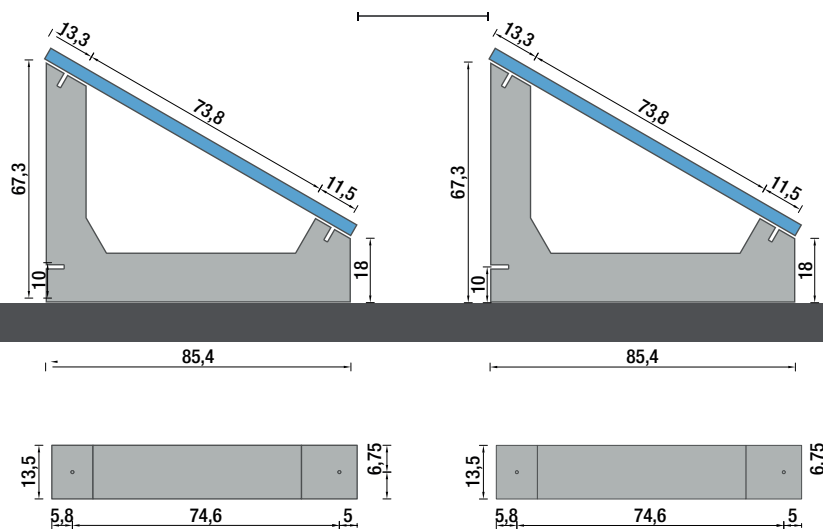
Material	El material principal de los balastos SUN BALLAST® es el hormigón, que permite un bajo desgaste con el paso del tiempo y la capacidad de soportar incluso las perturbaciones más intensas y las diferentes condiciones climáticas		
Accesorios compatibles	U-Block (23030.CRP), Funda protectora de goma (KGN23115), Cablowind (CW.CABLOWIND.95 - CW.CABLOWIND.165 - CW.CABLOWIND.185), No-Flex (K23712), Lámina conexión para otros balastos (K23804)		
Aplicación	Cualquier tipo de tejado plano con una pendiente de máx. 5°, sobre el suelo, sobre tierra batida o superficies pavimentadas		
Ángulo de Inclinación	30°	Posicionamiento del módulo	Horizontal / Vertical

Lastre Art. 23030

Peso del lastre	58 kg	Dimensiones del paleta	86 cm x 86 cm h = 92 cm
Cantidad por palet	10 piezas	Peso del paleta	580 kg

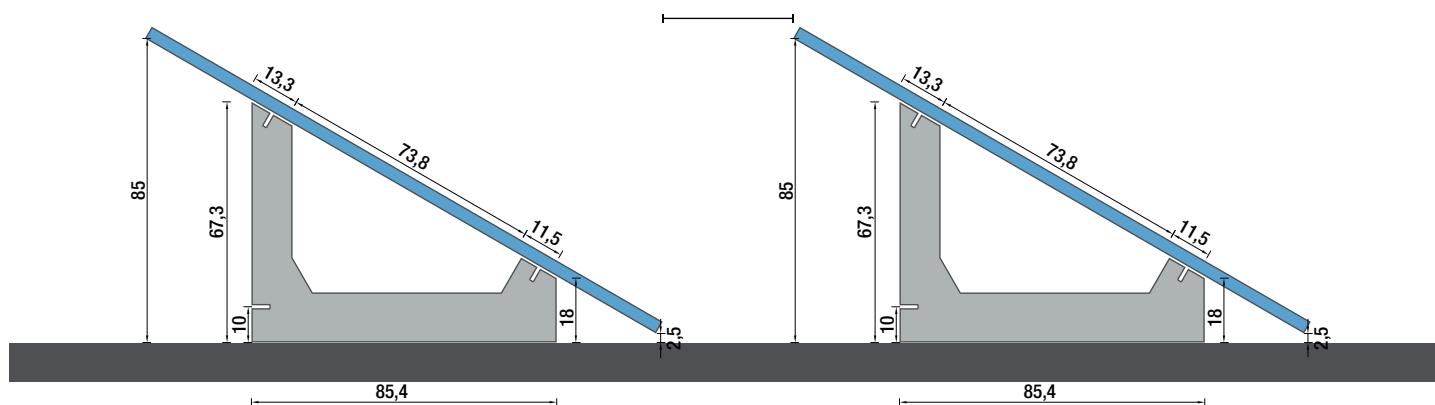
COLOCACIÓN HORIZONTAL DE PANEL

Distancia mínima recomendada entre filas de módulos 100



COLOCACIÓN VERTICAL DE PANEL

Distancia mínima recomendada entre filas de módulos 100

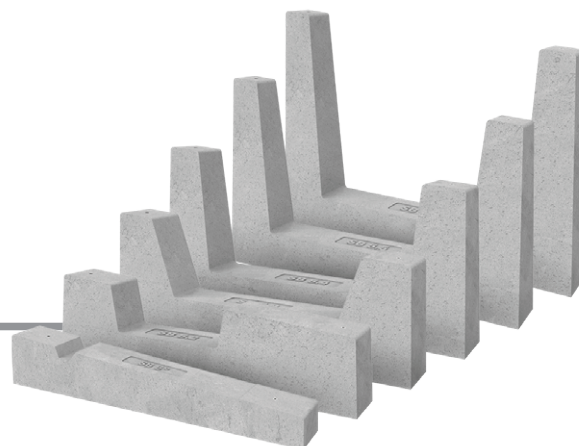


INFO

- El par de apriete aplicado debe referirse a la norma mecánica conforme al tornillo en uso, con tornillos de acero inoxidable M8 utilice un par de apriete de 12 - 14 Nm.
- Evite las llaves de impacto.
- Consulte siempre la información facilitada en la hoja de instalación del fabricante del panel.
- Siga las instrucciones de instalación de Sun Ballast®.
- Las dimensiones indicadas están en centímetros.
- Para más información, visite www.sunballast.es

SISTEMA:

VELA 5°



ART. 23005/.2/.3/.4/.5/.6

Material	El material principal de los balastos SUN BALLAST® es el hormigón, que permite un bajo desgaste con el paso del tiempo y la capacidad de soportar incluso las perturbaciones más intensas y las diferentes condiciones climáticas		
Accesorios compatibles	U-Block (23030.CRP), Funda protectora de goma (KGN23125), Cablowind (CW.CABLOWIND.95 - CW.CABLOWIND.165 - CW.CABLOWIND.185), No-Flex (K23712), Lámina conexión para otros balastos (K23804)		
Aplicación	Cualquier tipo de tejado plano con una pendiente de máx. 5°, sobre el suelo, sobre tierra batida o superficies pavimentadas		
Ángulo de Inclinación	5°	Posicionamiento del módulo	Horizontal / Vertical

Lastre Art. 23005

Peso de lastre	39 kg	Dimensiones del paleta	58 cm x 96 cm, h = 77 cm
Cantidad por palet	14 piezas	Peso del paleta	546 kg

Lastre Art. 23005.2

Peso de lastre	41 kg	Dimensiones del paleta	58 cm x 96 cm, h = 74 cm
Cantidad por palet	12 piezas	Peso del paleta	492 kg

Lastre Art. 23005.3

Peso de lastre	49 kg	Dimensiones del paleta	70 cm x 98 cm, h = 74 cm
Cantidad por palet	12 piezas	Peso del paleta	588 kg

Lastre Art. 23005.4

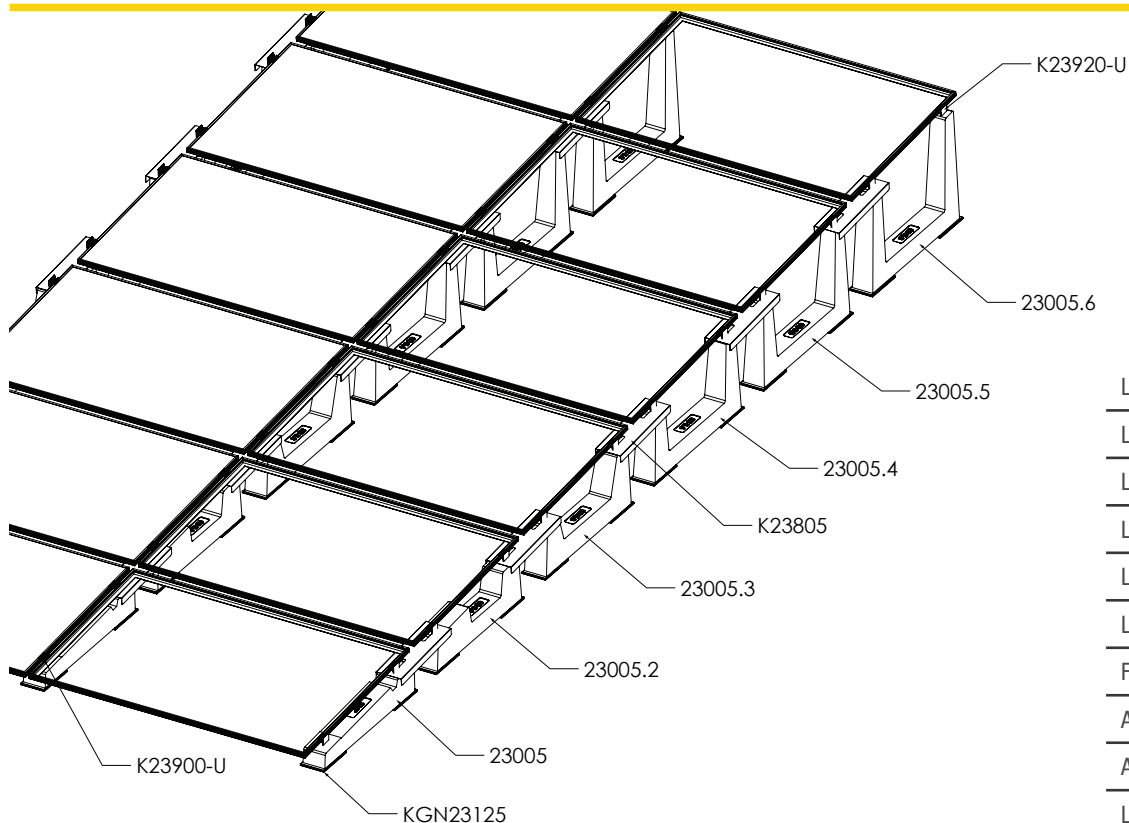
Peso de lastre	53 kg	Dimensiones del paleta	70 cm x 98 cm, h = 87 cm
Cantidad por palet	10 piezas	Peso del paleta	530 kg

Lastre Art. 23005.5

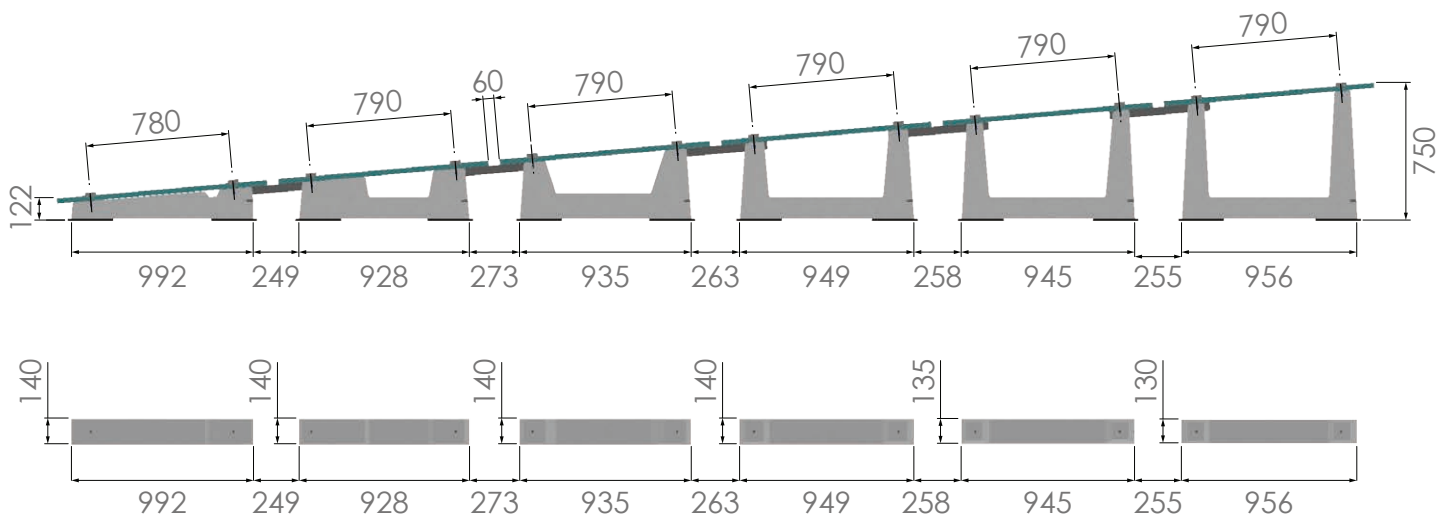
Peso de lastre	59 kg	Dimensiones del paleta	70 cm x 98 cm, h = 87 cm
Cantidad por palet	10 piezas	Peso del paleta	590 kg

Lastre Art. 23005.6

Peso de lastre	64 kg	Dimensiones del paleta	70 cm x 98 cm, h = 87 cm
Cantidad por palet	8 piezas	Peso del paleta	512 kg



Lastre	23005
Lastre	23005.2
Lastre	23005.3
Lastre	23005.4
Lastre	23005.5
Lastre	23005.6
Funda	KGN23125
Abrazadera	K23900-U
Abrazadera	K23920-U
Lamina de union	K23805

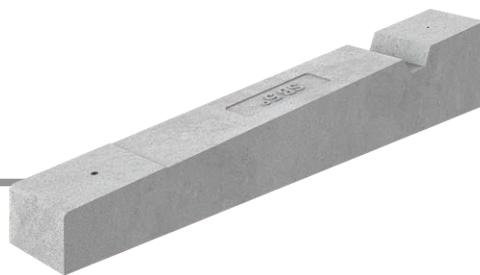


INFO

- El par de apriete aplicado debe referirse a la norma mecánica conforme al tornillo en uso, con tornillos de acero inoxidable M8 utilice un par de apriete de 12 - 14 Nm.
- Evite las llaves de impacto.
- Consulte siempre la información facilitada en la hoja de instalación del fabricante del panel.
- Siga las instrucciones de instalación de Sun Ballast®.
- Las dimensiones indicadas están en milímetros.
- Para más información, visite www.sunballast.es

LASTRE 5°

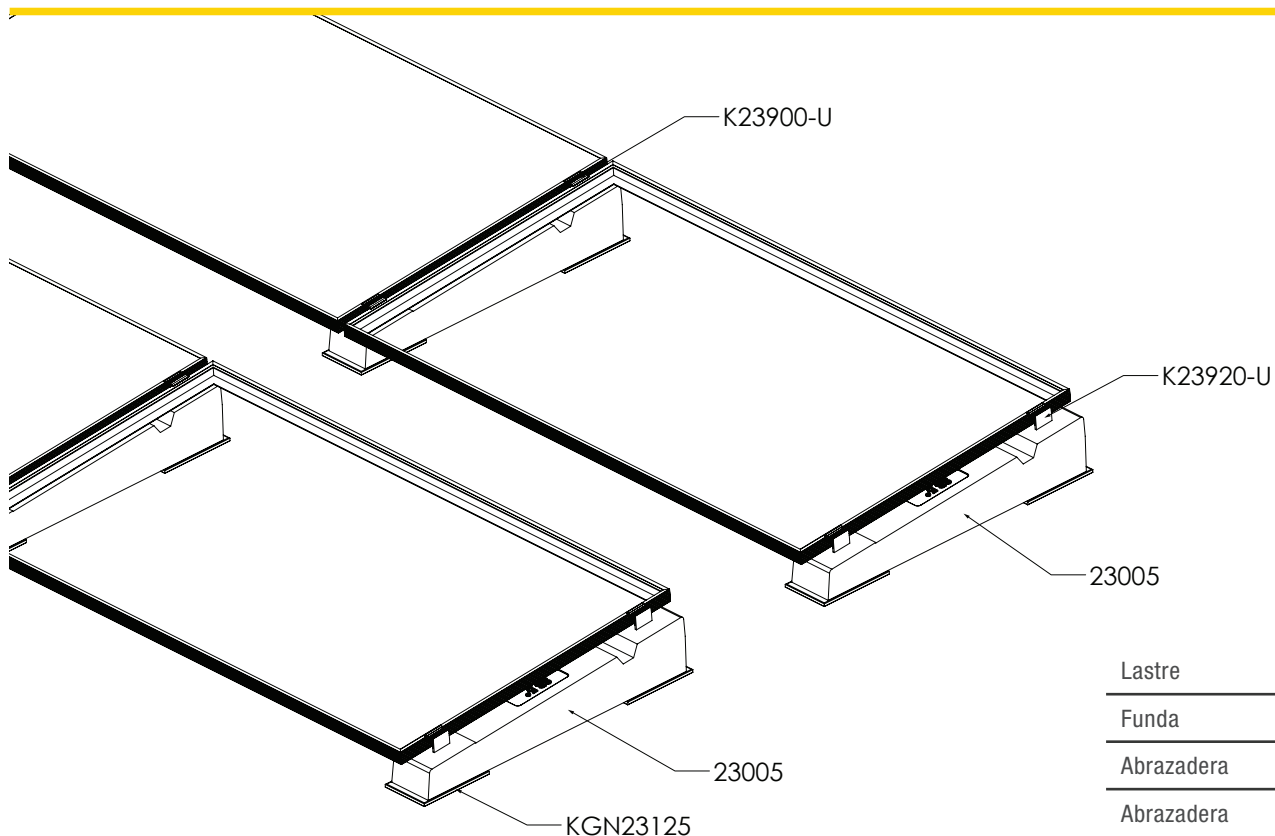
ART. 23005



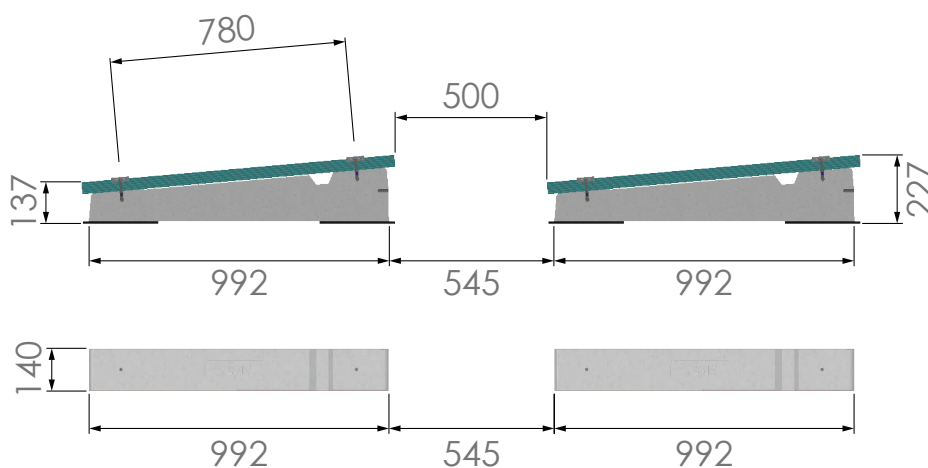
Material	El material principal de los balastos SUN BALLAST® es el hormigón, que permite un bajo desgaste con el paso del tiempo y la capacidad de soportar incluso las perturbaciones más intensas y las diferentes condiciones climáticas		
Accesorios compatibles	Funda protectora de goma (KGN23125), Cablowind (CW.CABLOWIND.95 - CW.CABLOWIND.165 - CW.CABLOWIND.185), No-Flex (K23712), Lámina conexión para otros balastos (K23804)		
Aplicación	Cualquier tipo de tejado plano con una pendiente de máx. 5°, sobre el suelo, sobre tierra batida o superficies pavimentadas		
Ángulo de Inclinación	5°	Posicionamiento del módulo	Horizontal / Vertical

Lastre Art. 23005

Peso de lastre	39 kg	Dimensiones del paleta	110 cm x 98 cm h = 35 cm
Cantidad por palet	14 piezas	Peso del paleta	546 kg



Lastre	23005
Funda	KGN23125
Abrazadera	K23900-U
Abrazadera	K23920-U

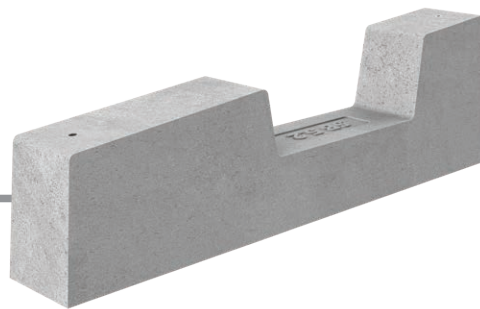


INFO

- El par de apriete aplicado debe referirse a la norma mecánica conforme al tornillo en uso, con tornillos de acero inoxidable M8 utilice un par de apriete de 12 - 14 Nm.
- Evite las llaves de impacto.
- Consulte siempre la información facilitada en la hoja de instalación del fabricante del panel.
- Siga las instrucciones de instalación de Sun Ballast®.
- Las dimensiones indicadas están en milímetros.
- Para más información, visite www.sunballast.es

LASTRE 5°.2

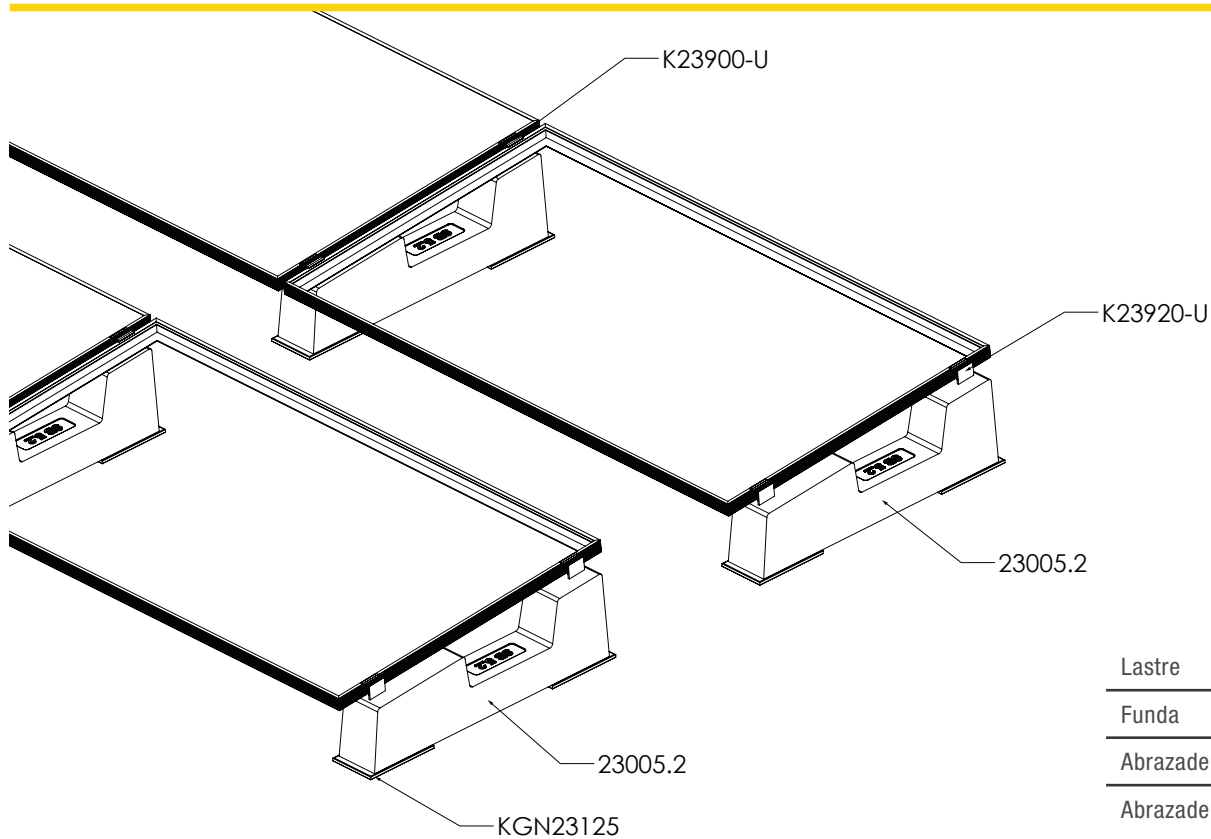
ART. 23005.2



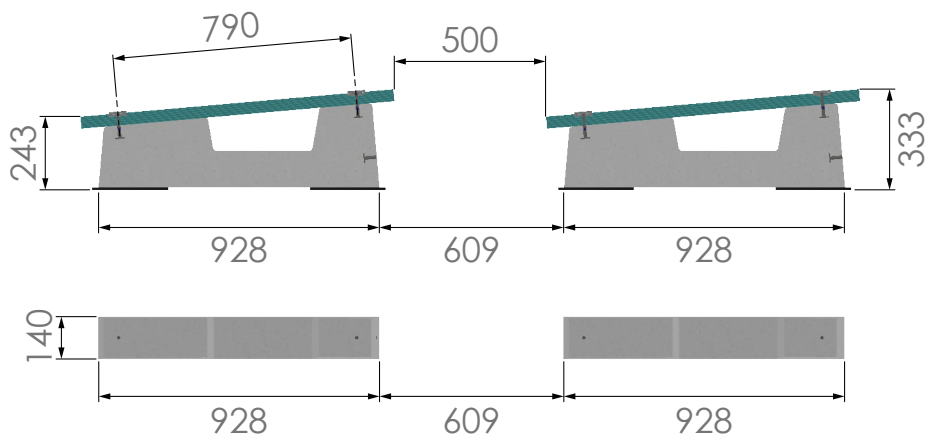
Material	El material principal de los balastos SUN BALLAST® es el hormigón, que permite un bajo desgaste con el paso del tiempo y la capacidad de soportar incluso las perturbaciones más intensas y las diferentes condiciones climáticas		
Accesorios compatibles	U-Block (23030.CRP), Funda protectora de goma (KGN23125), Cablowind (CW.CABLOWIND.95 - CW.CABLOWIND.165 - CW.CABLOWIND.185), No-Flex (K23712), Lámina conexión para otros balastos (K23804)		
Aplicación	Cualquier tipo de tejado plano con una pendiente de máx. 5°, sobre el suelo, sobre tierra batida o superficies pavimentadas		
Ángulo de Inclinación	5°	Posicionamiento del módulo	Horizontal / Vertical

Lastre Art. 23005.2

Peso de lastre	41 kg	Dimensiones del paleta	90 cm x 98 cm h = 35 cm
Cantidad por palet	12 piezas	Peso del paleta	492 kg



Lastre	23005.2
Funda	KGN23125
Abrazadera	K23900-U
Abrazadera	K23920-U



INFO

- El par de apriete aplicado debe referirse a la norma mecánica conforme al tornillo en uso, con tornillos de acero inoxidable M8 utilice un par de apriete de 12 - 14 Nm.
- Evite las llaves de impacto.
- Consulte siempre la información facilitada en la hoja de instalación del fabricante del panel.
- Siga las instrucciones de instalación de Sun Ballast®.
- Las dimensiones indicadas están en milímetros.
- Para más información, visite www.sunballast.es

LASTRE 5°.3

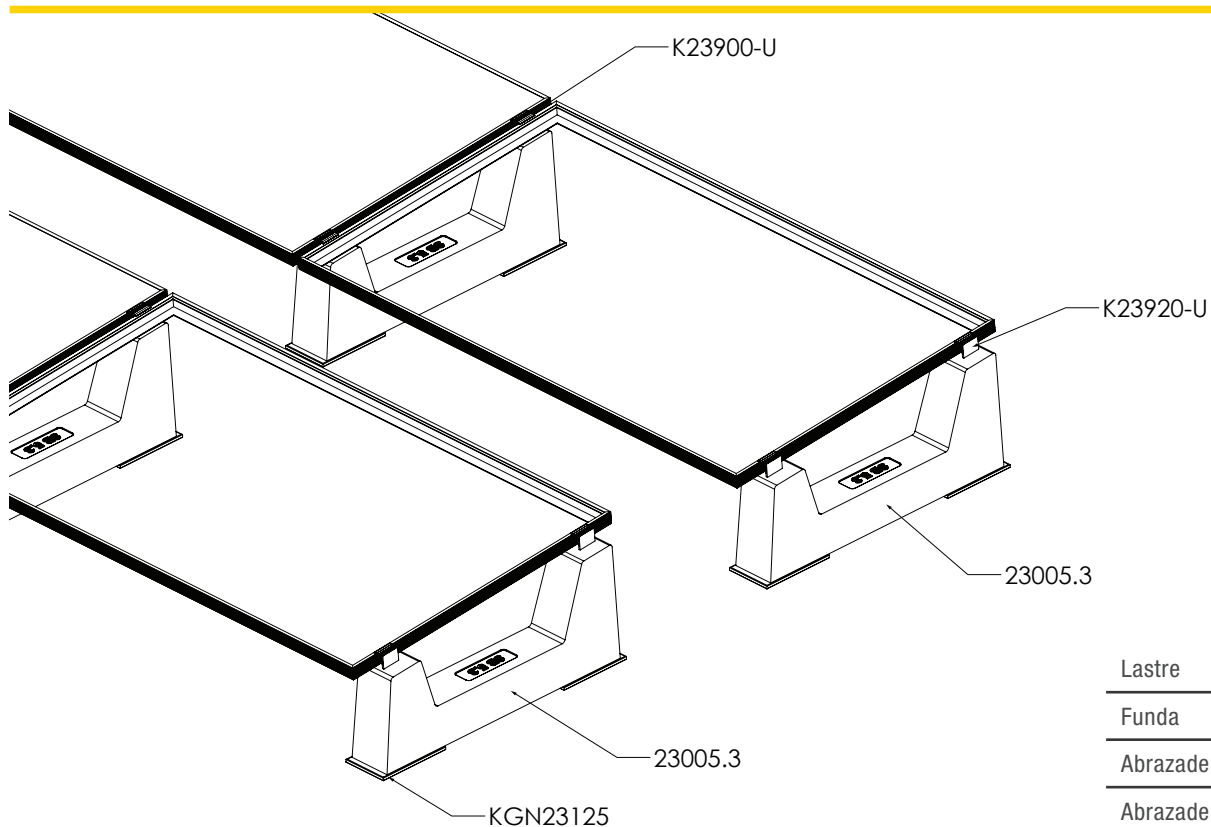
ART. 23005.3



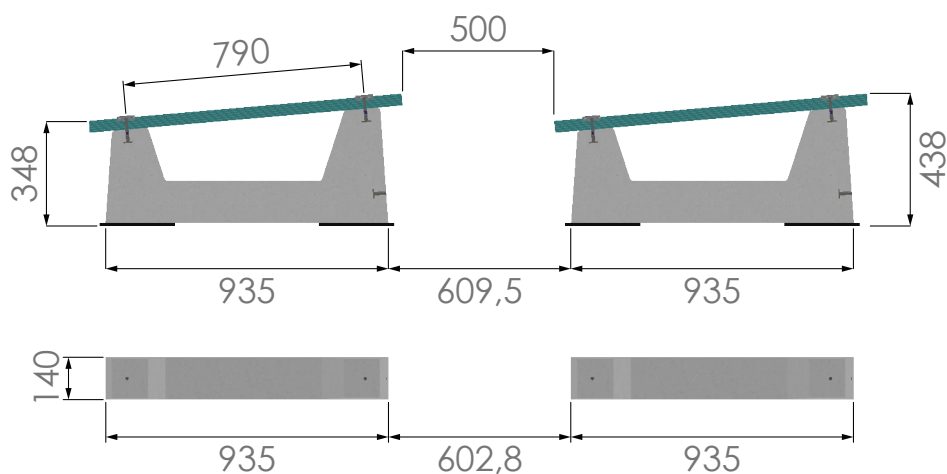
Material	El material principal de los balastos SUN BALLAST® es el hormigón, que permite un bajo desgaste con el paso del tiempo y la capacidad de soportar incluso las perturbaciones más intensas y las diferentes condiciones climáticas		
Accesorios compatibles	U-Block (23030.CRP), Funda protectora de goma (KGN23125), Cablowind (CW.CABLOWIND.95 - CW.CABLOWIND.165 - CW.CABLOWIND.185), No-Flex (K23712), Lámina conexión para otros balastos (K23804)		
Aplicación	Cualquier tipo de tejado plano con una pendiente de máx. 5°, sobre el suelo, sobre tierra batida o superficies pavimentadas		
Ángulo de Inclinación	5°	Posicionamiento del módulo	Horizontal / Vertical

Lastre Art. 23005.3

Peso de lastre	49 kg	Dimensiones del paleta	130 cm x 98 cm h = 35 cm
Cantidad por palet	12 piezas	Peso del paleta	588 kg



Lastre	23005.3
Funda	KGN23125
Abrazadera	K23900-U
Abrazadera	K23920-U



INFO

- El par de apriete aplicado debe referirse a la norma mecánica conforme al tornillo en uso, con tornillos de acero inoxidable M8 utilice un par de apriete de 12 - 14 Nm.
- Evite las llaves de impacto.
- Consulte siempre la información facilitada en la hoja de instalación del fabricante del panel.
- Siga las instrucciones de instalación de Sun Ballast®.
- Las dimensiones indicadas están en milímetros.
- Para más información, visite www.sunballast.es

LASTRE 5°.4

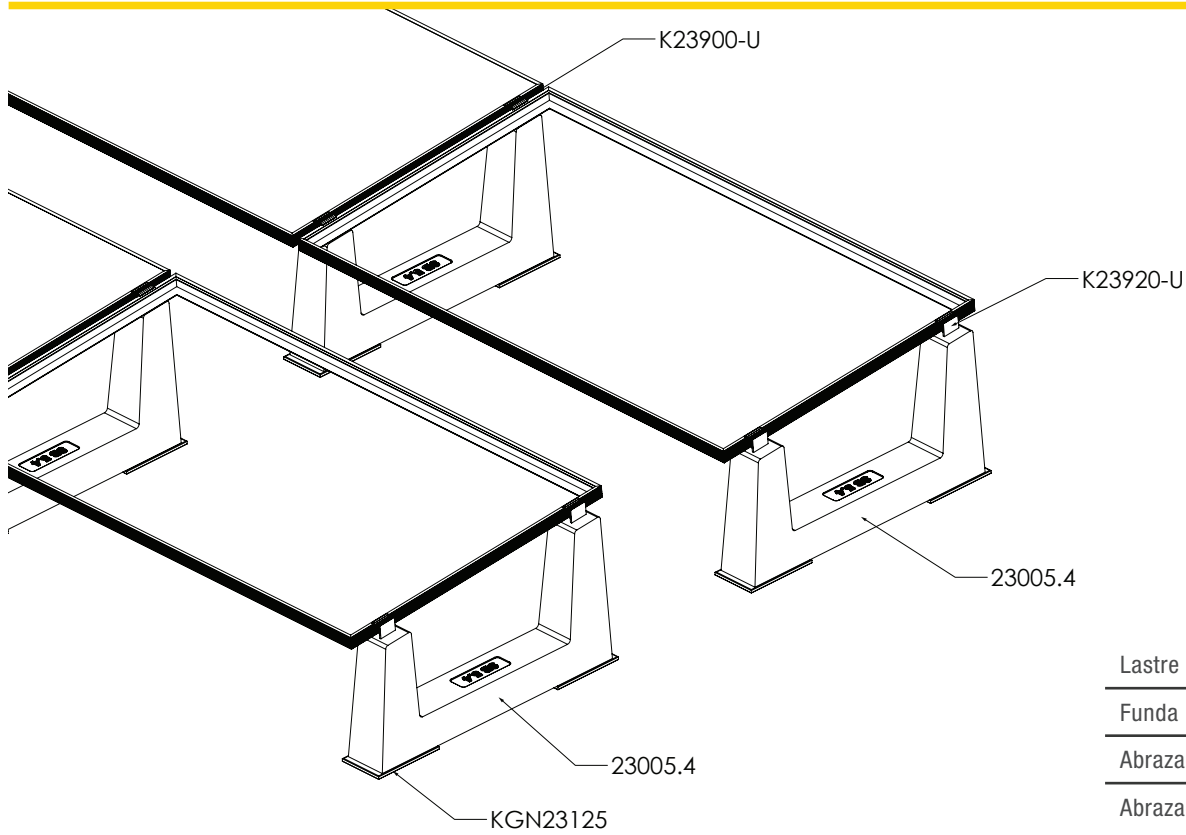
ART. 23005.4



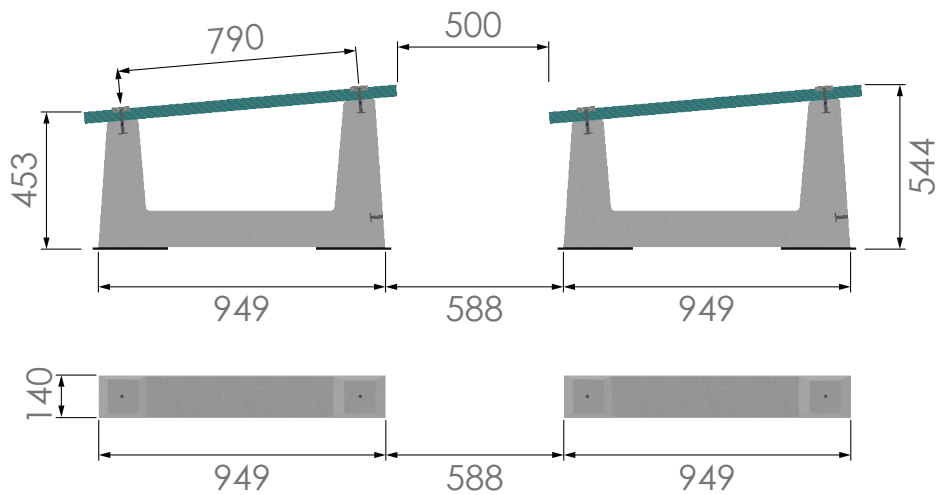
Material	El material principal de los balastos SUN BALLAST® es el hormigón, que permite un bajo desgaste con el paso del tiempo y la capacidad de soportar incluso las perturbaciones más intensas y las diferentes condiciones climáticas		
Accesorios compatibles	U-Block (23030.CRP), Funda protectora de goma (KGN23125), Cablowind (CW.CABLOWIND.95 - CW.CABLOWIND.165 - CW.CABLOWIND.185), No-Flex (K23712), Lámina conexión para otros balastos (K23804)		
Aplicación	Cualquier tipo de tejado plano con una pendiente de máx. 5°, sobre el suelo, sobre tierra batida o superficies pavimentadas		
Ángulo de Inclinación	5°	Posicionamiento del módulo	Horizontal / Vertical

Lastre Art. 23005.4

Peso de lastre	53 kg	Dimensiones del paleta	90 cm x 98 cm h = 74 cm
Cantidad por palet	12 piezas	Peso del paleta	530 kg



Lastre	23005.4
Funda	KGN23125
Abrazadera	K23900-U
Abrazadera	K23920-U

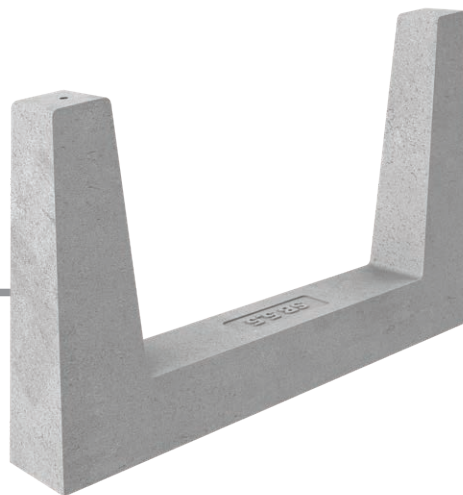


INFO

- El par de apriete aplicado debe referirse a la norma mecánica conforme al tornillo en uso, con tornillos de acero inoxidable M8 utilice un par de apriete de 12 - 14 Nm.
- Evite las llaves de impacto.
- Consulte siempre la información facilitada en la hoja de instalación del fabricante del panel.
- Siga las instrucciones de instalación de Sun Ballast®.
- Las dimensiones indicadas están en milímetros.
- Para más información, visite www.sunballast.es

LASTRE 5.5°

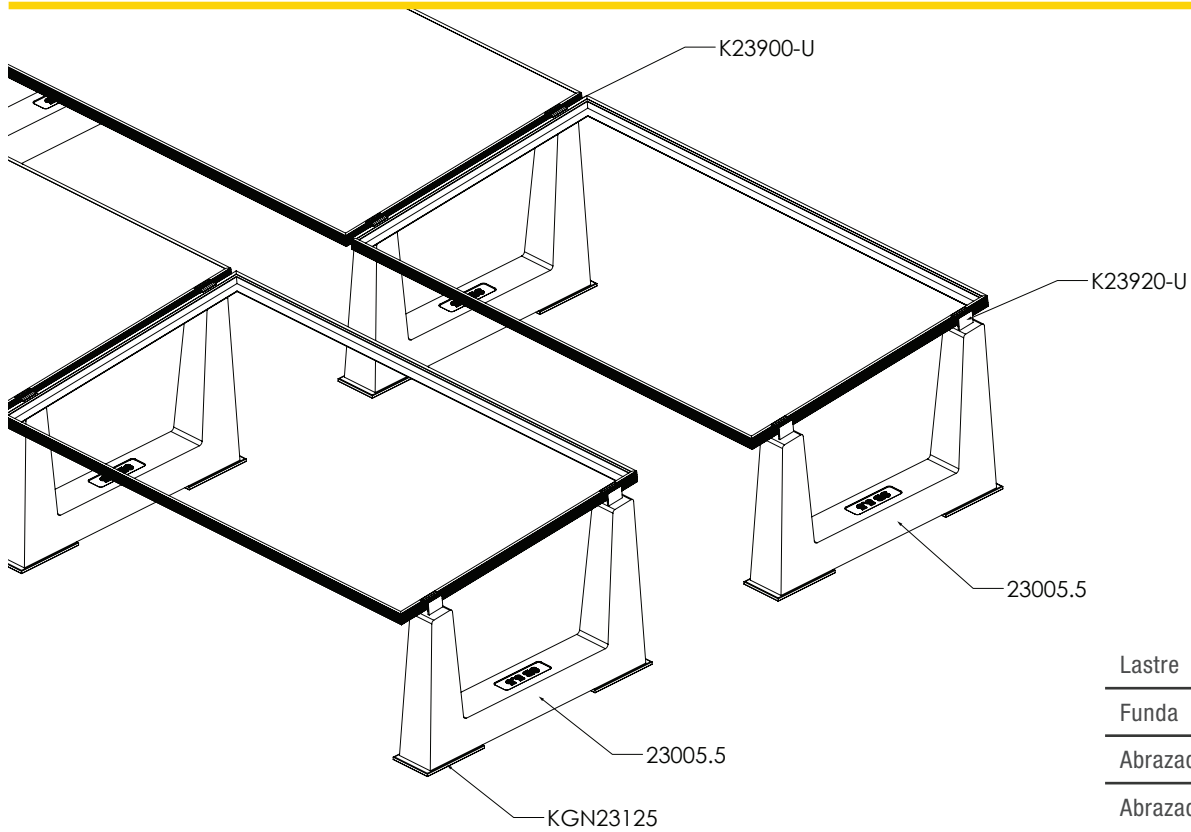
ART. 23005.5



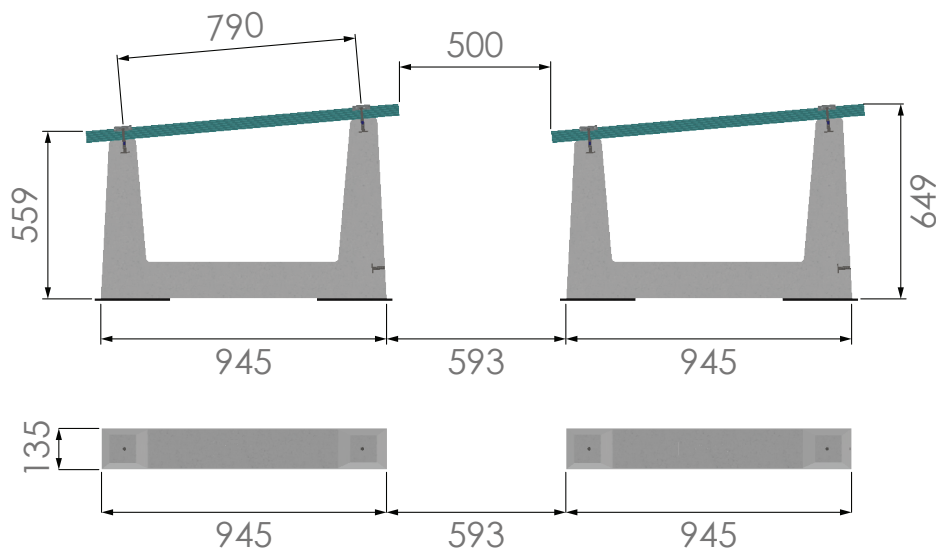
Material	El material principal de los balastos SUN BALLAST® es el hormigón, que permite un bajo desgaste con el paso del tiempo y la capacidad de soportar incluso las perturbaciones más intensas y las diferentes condiciones climáticas		
Accesorios compatibles	U-Block (23030.CRP), Funda protectora de goma (KGN23125), Cablowind (CW.CABLOWIND.95 - CW.CABLOWIND.165 - CW.CABLOWIND.185), No-Flex (K23712), Lámina conexión para otros balastos (K23804)		
Aplicación	Cualquier tipo de tejado plano con una pendiente de máx. 5°, sobre el suelo, sobre tierra batida o superficies pavimentadas		
Ángulo de Inclinación	5°	Posicionamiento del módulo	Horizontal / Vertical

Lastre Art. 23005.5

Peso del lastre	59 kg	Dimensiones del palet	110 cm x 98 cm h = 74 cm
Cantidad por palet	10 piezas	Peso del palet	600 kg



Lastre	23005.5
Funda	KGN23125
Abrazadera	K23900-U
Abrazadera	K23920-U



INFO

- El par de apriete aplicado debe referirse a la norma mecánica conforme al tornillo en uso, con tornillos de acero inoxidable M8 utilice un par de apriete de 12 - 14 Nm.
- Evite las llaves de impacto.
- Consulte siempre la información facilitada en la hoja de instalación del fabricante del panel.
- Siga las instrucciones de instalación de Sun Ballast®.
- Las dimensiones indicadas están en milímetros.
- Para más información, visite www.sunballast.es

LASTRE 5°.6

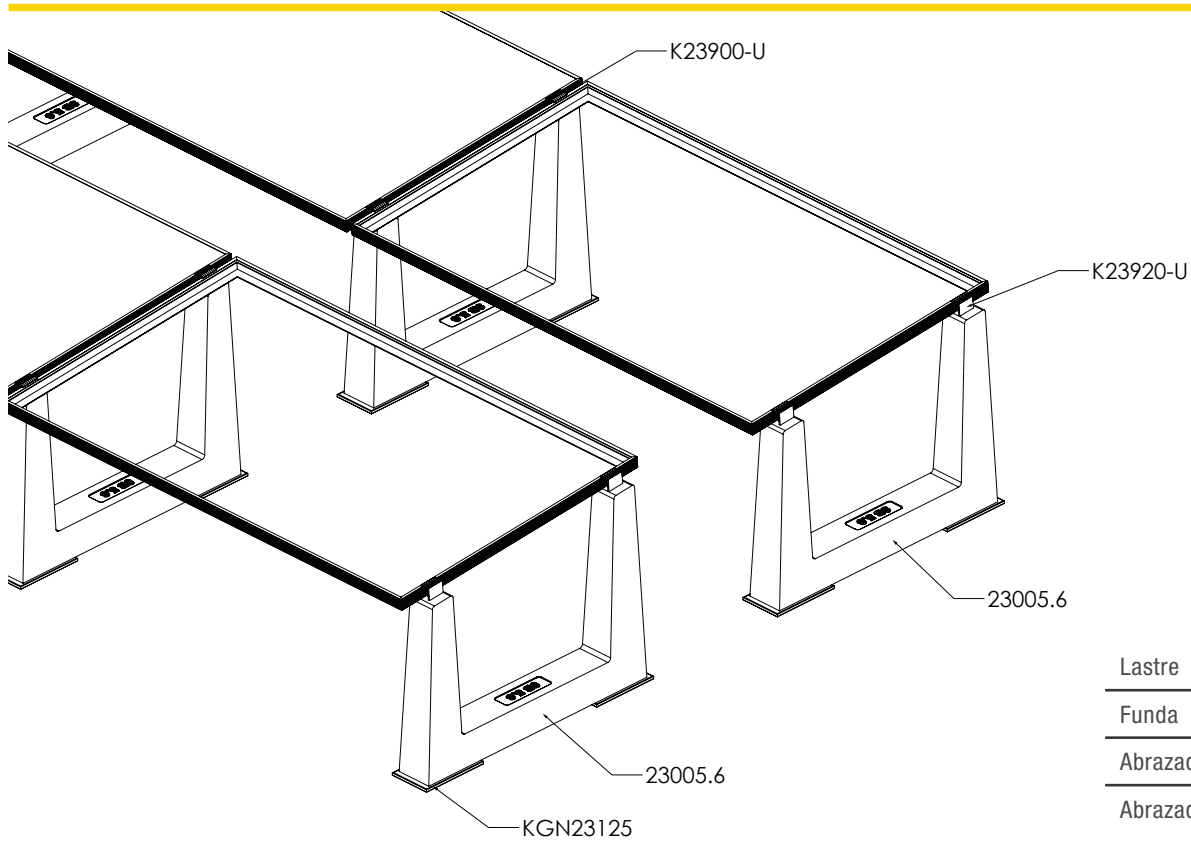
ART. 23005.6



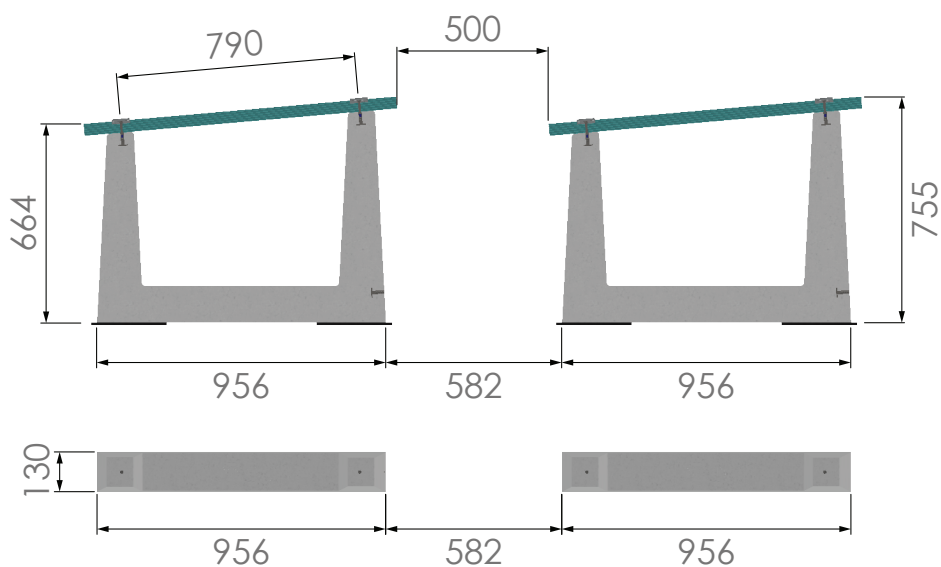
Material	El material principal de los balastos SUN BALLAST® es el hormigón, que permite un bajo desgaste con el paso del tiempo y la capacidad de soportar incluso las perturbaciones más intensas y las diferentes condiciones climáticas		
Accesorios compatibles	U-Block (23030.CRP), Funda protectora de goma (KGN23125), Cablowind (CW.CABLOWIND.95 - CW.CABLOWIND.165 - CW.CABLOWIND.185), No-Flex (K23712), Lámina conexión para otros balastos (K23804)		
Applicazione	Cualquier tipo de tejado plano con una pendiente de máx. 5°, sobre el suelo, sobre tierra batida o superficies pavimentadas		
Ángulo de Inclinación	5°	Posicionamiento del módulo	Horizontal / Vertical

Lastre Art. 23005.6

Peso de lastre	64 kg	Dimensiones del paleta	130 cm x 98 cm h = 61 cm
Cantidad por palet	8 piezas	Peso del paleta	512 kg



Lastre	23005.6
Funda	KGN23125
Abrazadera	K23900-U
Abrazadera	K23920-U

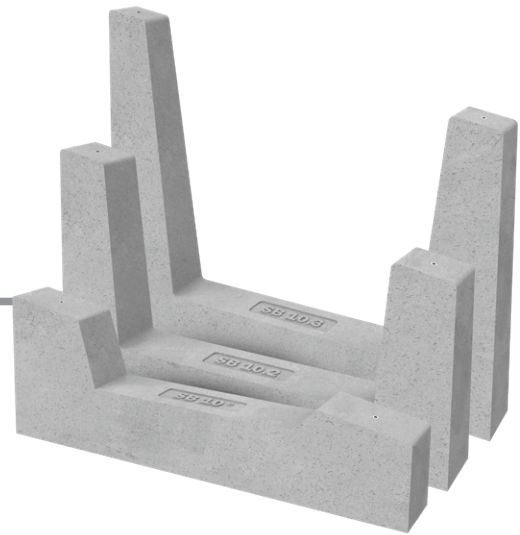


INFO

- El par de apriete aplicado debe referirse a la norma mecánica conforme al tornillo en uso, con tornillos de acero inoxidable M8 utilice un par de apriete de 12 - 14 Nm.
- Evite las llaves de impacto.
- Consulte siempre la información facilitada en la hoja de instalación del fabricante del panel.
- Siga las instrucciones de instalación de Sun Ballast®.
- Las dimensiones indicadas están en milímetros.
- Para más información, visite www.sunballast.es

SISTEMA: VELA 10°

ART. 23010/.2/.3



Material	El material principal de los balastos SUN BALLAST® es el hormigón, que permite un bajo desgaste con el paso del tiempo y la capacidad de soportar incluso las perturbaciones más intensas y las diferentes condiciones climáticas		
Accesorios compatibles	U-Block (23030.CRP), Funda protectora de goma (KGN23115), Cablowind (CW.CABLOWIND.95 - CW.CABLOWIND.165 - CW.CABLOWIND.185), No-Flex (K23712), Lamina de union para sistema a vela (23811)		
Aplicación	Cualquier tipo de tejado plano con una pendiente de máx. 5°, sobre el suelo, sobre tierra batida o superficies pavimentadas		
Ángulo de Inclinación	10 °	Posicionamiento del módulo	Horizontal

Lastre Art. 23010

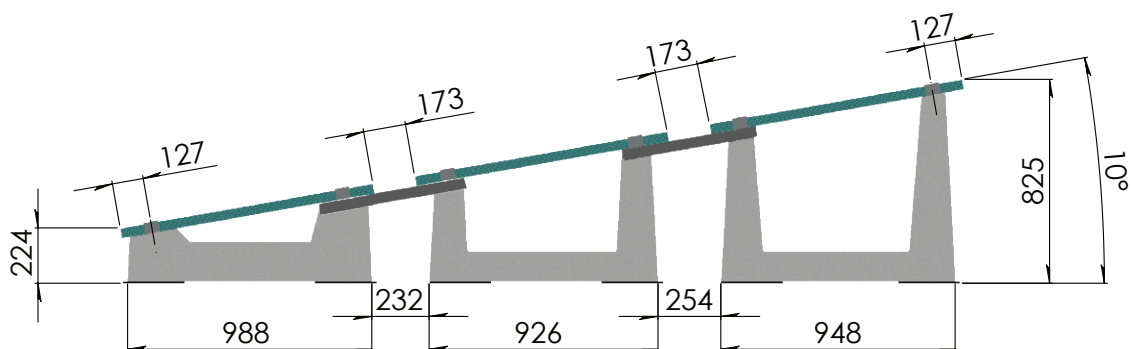
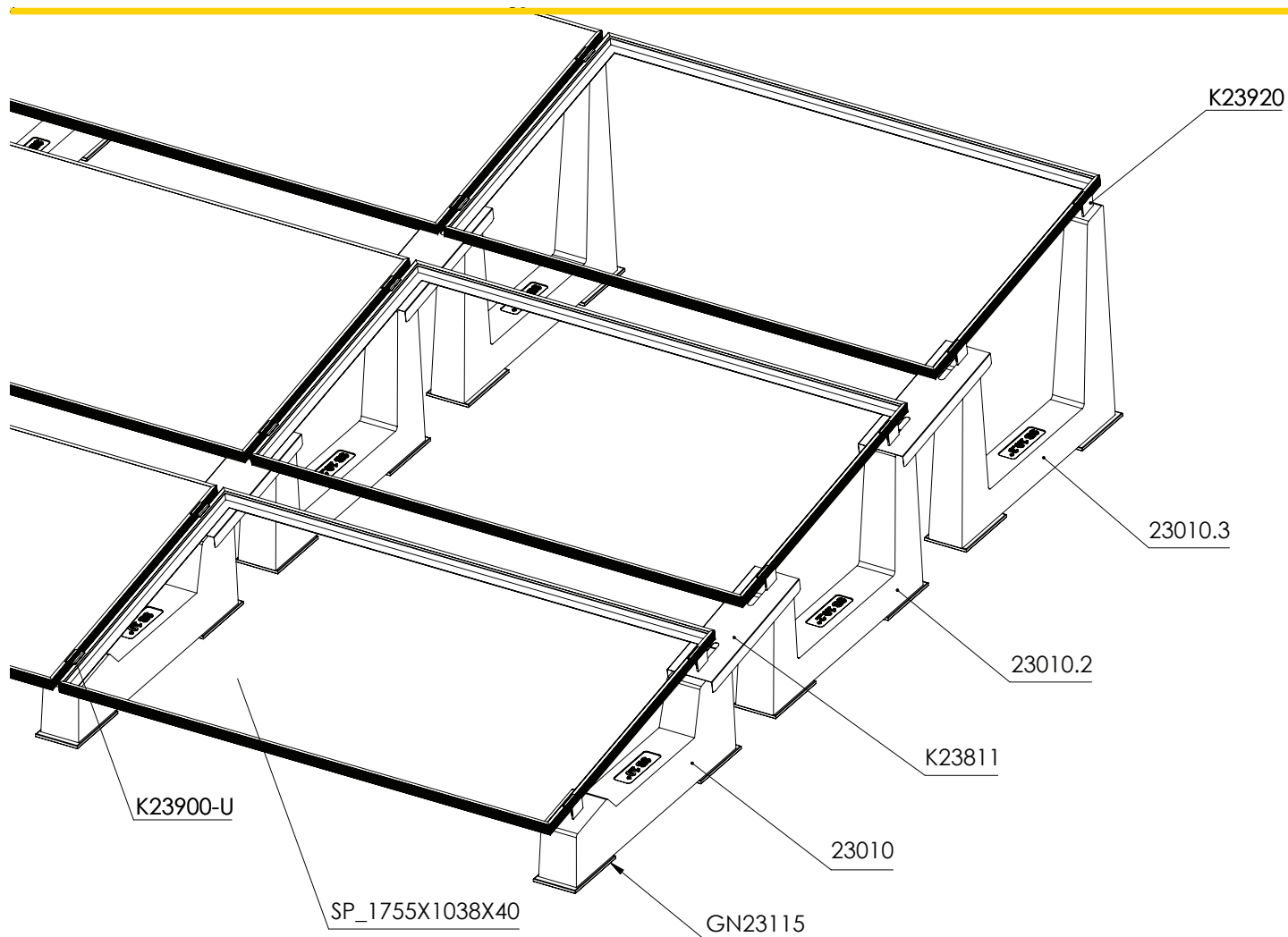
Peso de lastre	60 kg	Dimensiones del paleta	100 cm x 73 cm h = 67 cm
Cantidad por palet	10 piezas	Peso del palet	630 kg

Lastre Art. 23010.2

Peso de lastre	60 kg	Dimensiones del paleta	109 cm x 56 cm h = 72 cm
Cantidad por palet	8 piezas	Peso del palet	510 kg

Lastre Art. 23010.3

Peso de lastre	65 kg	Dimensiones del paleta	112 cm x 77 cm h = 66 cm
Cantidad por palet	8 piezas	Peso del palet	557 kg



INFO

- El par de apriete aplicado debe referirse a la norma mecánica conforme al tornillo en uso, con tornillos de acero inoxidable M8 utilice un par de apriete de 12 - 14 Nm.
- Evite las llaves de impacto.
- Consulte siempre la información facilitada en la hoja de instalación del fabricante del panel.
- Siga las instrucciones de instalación de Sun Ballast®.
- Las dimensiones indicadas están en milímetros.
- Para más información, visite www.sunballast.es

LASTRE 10°

ART. 23010

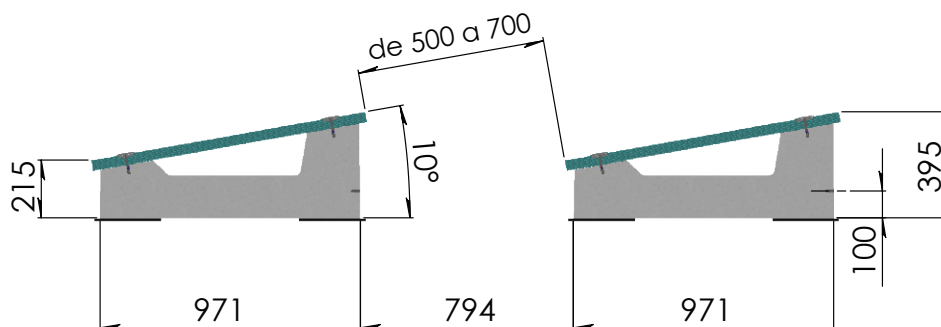


Material	El material principal de los balastos SUN BALLAST® es el hormigón, que permite un bajo desgaste con el paso del tiempo y la capacidad de soportar incluso las perturbaciones más intensas y las diferentes condiciones climáticas		
Accesorios compatibles	U-Block (23030.CRP), Funda protectora de goma (KGN23115), Cablowind (CW.CABLOWIND.95 - CW.CABLOWIND.165 - CW.CABLOWIND.185), No-Flex (K23712), Lamina de union para sistema a vela (23811)		
Aplicación	Cualquier tipo de tejado plano con una pendiente de máx. 5°, sobre el suelo, sobre tierra batida o superficies pavimentadas		
Ángulo de Inclinación	10 °	Posicionamiento del módulo	Horizontal

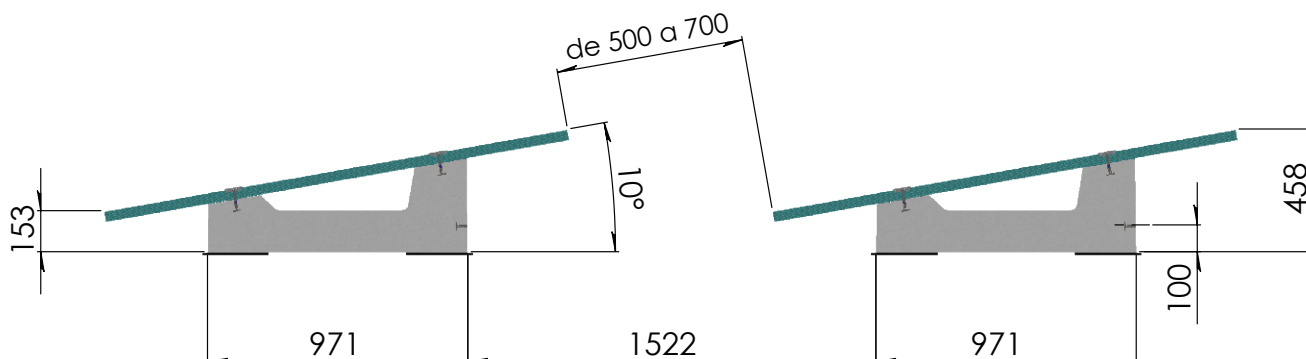
Lastre Art. 23010

Peso de lastre	60 kg	Dimensiones del paleta	100 cm x 73 cm h = 67 cm
Cantidad por palet	10 piezas	Peso del palet	630 kg

COLOCACIÓN HORIZONTAL DE PANEL



COLOCACIÓN VERTICAL DE PANEL

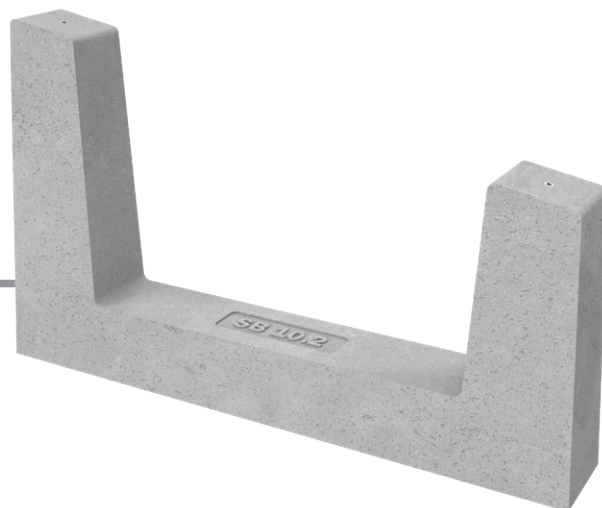


INFO

- El par de apriete aplicado debe referirse a la norma mecánica conforme al tornillo en uso, con tornillos de acero inoxidable M8 utilice un par de apriete de 12 - 14 Nm.
- Evite las llaves de impacto.
- Consulte siempre la información facilitada en la hoja de instalación del fabricante del panel.
- Siga las instrucciones de instalación de Sun Ballast®.
- Las dimensiones indicadas están en milímetros.
- Para más información, visite www.sunballast.es

LASTRE 10°.2

ART. 23010.2

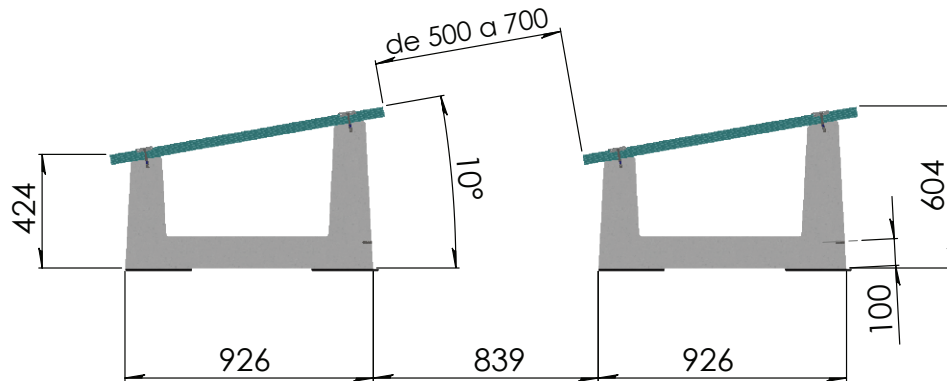


Material	El material principal de los balastos SUN BALLAST® es el hormigón, que permite un bajo desgaste con el paso del tiempo y la capacidad de soportar incluso las perturbaciones más intensas y las diferentes condiciones climáticas		
Accesorios compatibles	U-Block (23030.CRP), Funda protectora de goma (KGN23115), Cablowind (CW.CABLOWIND.95 - CW.CABLOWIND.165 - CW.CABLOWIND.185), No-Flex (K23712), Lamina de union para sistema a vela (23811)		
Aplicación	Cualquier tipo de tejado plano con una pendiente de máx. 5°, sobre el suelo, sobre tierra batida o superficies pavimentadas		
Ángulo de Inclinación	10 °	Posicionamiento del módulo	Horizontal / Vertical

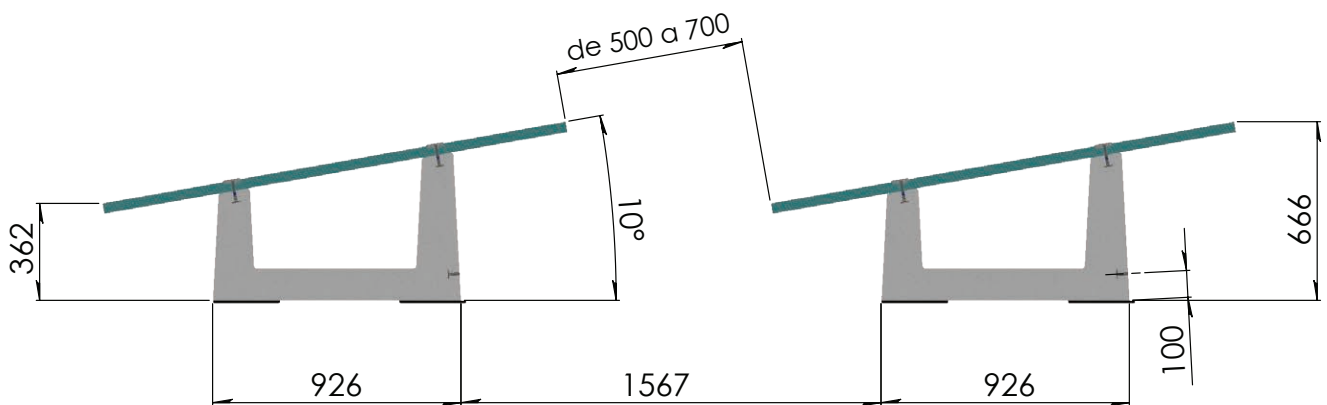
Lastre Art. 23010.2

Peso de lastre	60 kg	Dimensiones del paleta	109 cm x 56 cm h = 72 cm
Cantidad por palet	8 piezas	Peso del palet	510 kg

COLOCACIÓN HORIZONTAL DE PANEL



COLOCACIÓN VERTICAL DE PANEL

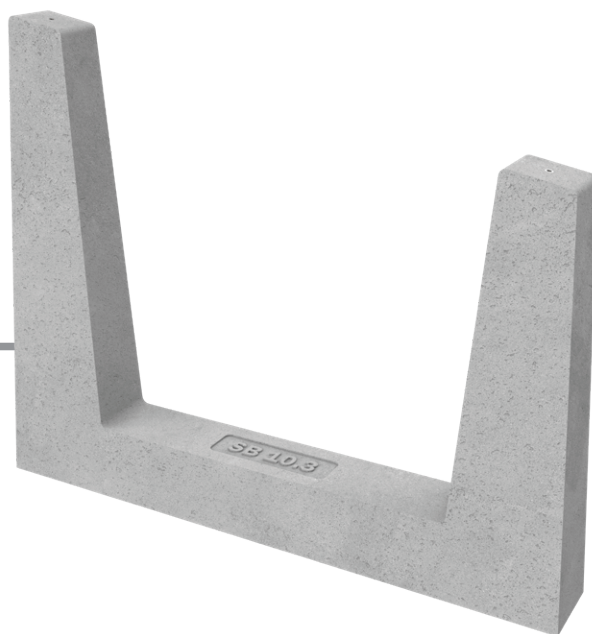


INFO

- El par de apriete aplicado debe referirse a la norma mecánica conforme al tornillo en uso, con tornillos de acero inoxidable M8 utilice un par de apriete de 12 - 14 Nm.
- Evite las llaves de impacto.
- Consulte siempre la información facilitada en la hoja de instalación del fabricante del panel.
- Siga las instrucciones de instalación de Sun Ballast®.
- Las dimensiones indicadas están en milímetros.
- Para más información, visite www.sunballast.es

LASTRE 10°.3

ART. 23010.3

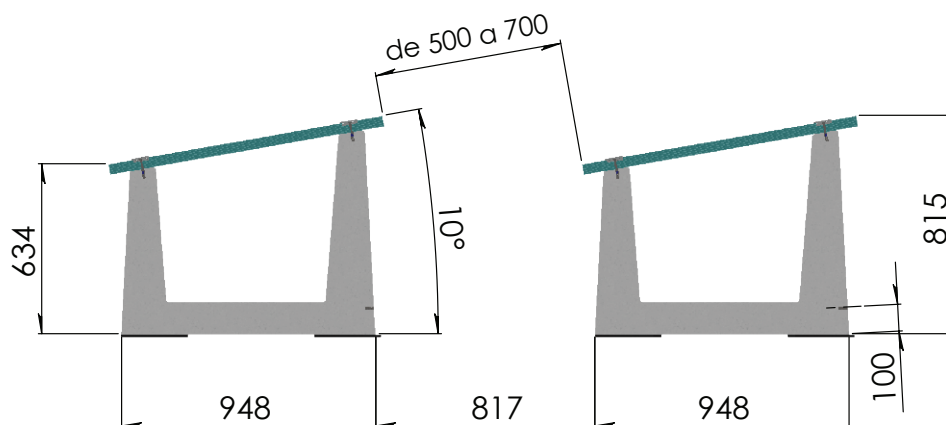


Material	El material principal de los balastos SUN BALLAST® es el hormigón, que permite un bajo desgaste con el paso del tiempo y la capacidad de soportar incluso las perturbaciones más intensas y las diferentes condiciones climáticas		
Accesorios compatibles	U-Block (23030.CRP), Funda protectora de goma (KGN23115), Cablowind (CW.CABLOWIND.95 - CW.CABLOWIND.165 - CW.CABLOWIND.185), No-Flex (K23712), Lamina de union para sistema a vela (23811)		
Aplicación	Cualquier tipo de tejado plano con una pendiente de máx. 5°, sobre el suelo, sobre tierra batida o superficies pavimentadas		
Ángulo de Inclinación	10 °	Posicionamiento del módulo	Horizontal / Vertical

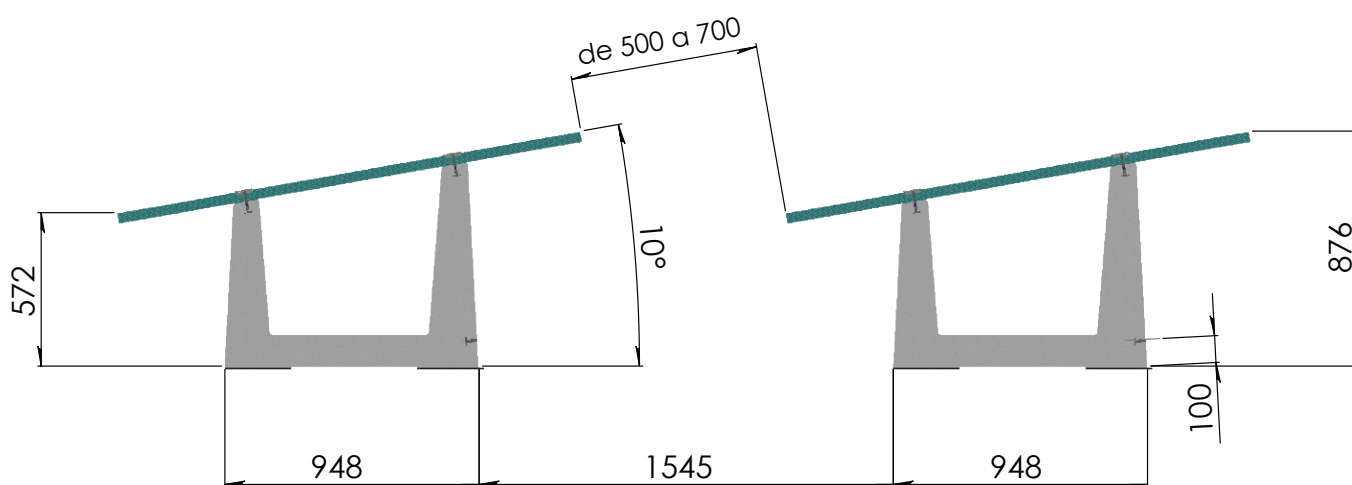
Lastre Art. 23010.3

Peso de lastre	65 kg	Dimensiones del paleta	112 cm x 77 cm h = 66 cm
Cantidad por palet	8 piezas	Peso del palet	557 kg

COLOCACIÓN HORIZONTAL DE PANEL



COLOCACIÓN VERTICAL DE PANEL



INFO

- El par de apriete aplicado debe referirse a la norma mecánica conforme al tornillo en uso, con tornillos de acero inoxidable M8 utilice un par de apriete de 12 - 14 Nm.
- Evite las llaves de impacto.
- Consulte siempre la información facilitada en la hoja de instalación del fabricante del panel.
- Siga las instrucciones de instalación de Sun Ballast®.
- Las dimensiones indicadas están en milímetros.
- Para más información, visite www.sunballast.es

REQUISITOS TÉCNICOS

Designación:	Balasto de hormigón prefabricado no armado. (En el interior hay una varilla de hierro para aumentar la elasticidad mecánica)
Artículo:	Balasto solar (Sistema patentado)

Basic Srl, en la persona de su representante legal, declara que la producción cumple con las normas UNI EN 206 y UNI 11104, las instrucciones y los procedimientos del sistema de gestión de la calidad de conformidad con la norma UNI EN ISO 9001:2015 con certificación TUV.

Cualquier modificación efectuada en el producto a que se refiere la presente declaración sin la autorización del fabricante anula la presente declaración de requisitos técnicos. A continuación se enumeran las características técnicas del producto.

CARACTERÍSTICAS TÉCNICAS

- Clase de exposición: XC4;
- Clase de resistencia: C32/40;
- Contenido mínimo de cemento 340 kg/m³;
- Clase de resistencia al fuego: Clase 0 (clase italiana) A1 (clase europea con ref. UNI EN 13501-1:2019);
- Profundidad máxima de penetración de H₂O bajo presión 500 kPa: 15 mm;
- Profundidad media de penetración de H₂O bajo presión 500 kPa: 10 mm;
- Tolerancia de peso: ±5%;
- Determinación de la fuerza de extracción del inserto roscado M8 incrustado en el elemento CLS mediante tracción directa de la barra roscada M8 atornillada en él.

Resultados del ensayo de tracción a 15 KN (1530 kg):

- Sin deslizamiento del inserto roscado;
- Fractura de la barra roscada.



Made to last

Patented systems



CRIBIS
Prime Company

