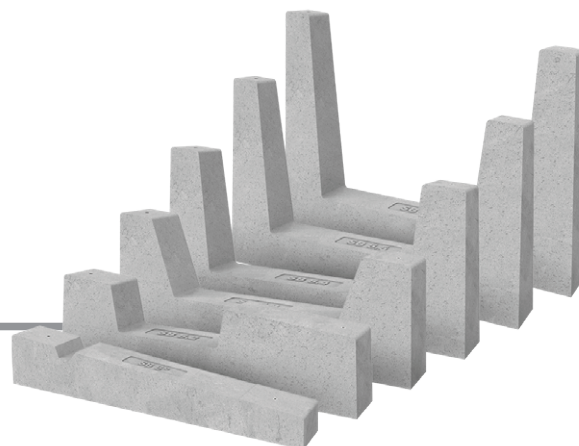


# SISTEMA: VELA 5°



ART. 23005/.2/.3/.4/.5/.6

<b>Materiale</b>	Il materiale principale delle zavorre SUN BALLAST® è il calcestruzzo, che permette una bassa usura nel tempo e la capacità di resistere anche alle perturbazioni più intense e a diverse condizioni climatiche		
<b>Accessori compatibili</b>	U-Block (23015.CRP - 23030.CRP), Guaina (KGN23115), Cablowind (CW.CABLOWIND.95 - CW.CABLOWIND.165 - CW.CABLOWIND.185), No-Flex (K23712), Piastra di giunzione Sistema a Vela (23811), Piastra di giunzione universale (K23804)		
<b>Applicazione</b>	Qualsiasi tipologia di tetto piano con pendenza max 5°, a terra, su terreni battuti con materiale inerte o pavimentazioni		
<b>Angolo di Inclinazione</b>	5°	<b>Posizionamento modulo</b>	Orizzontale / Verticale

## Zavorra Art. 23005

Peso zavorra	41 kg	Dimensioni bancale	101 cm x 102 cm, h = 42 cm
Quantità per bancale	14 pezzi	Peso bancale	587 kg

## Zavorra Art. 23005.2

Peso zavorra	55 kg	Dimensioni bancale	95 cm x 73 cm, h = 63 cm
Quantità per bancale	10 pezzi	Peso bancale	564 kg

## Zavorra Art. 23005.3

Peso zavorra	62 kg	Dimensioni bancale	95 cm x 73 cm, h = 84 cm
Quantità per bancale	10 pezzi	Peso bancale	636 kg

## Zavorra Art. 23005.4

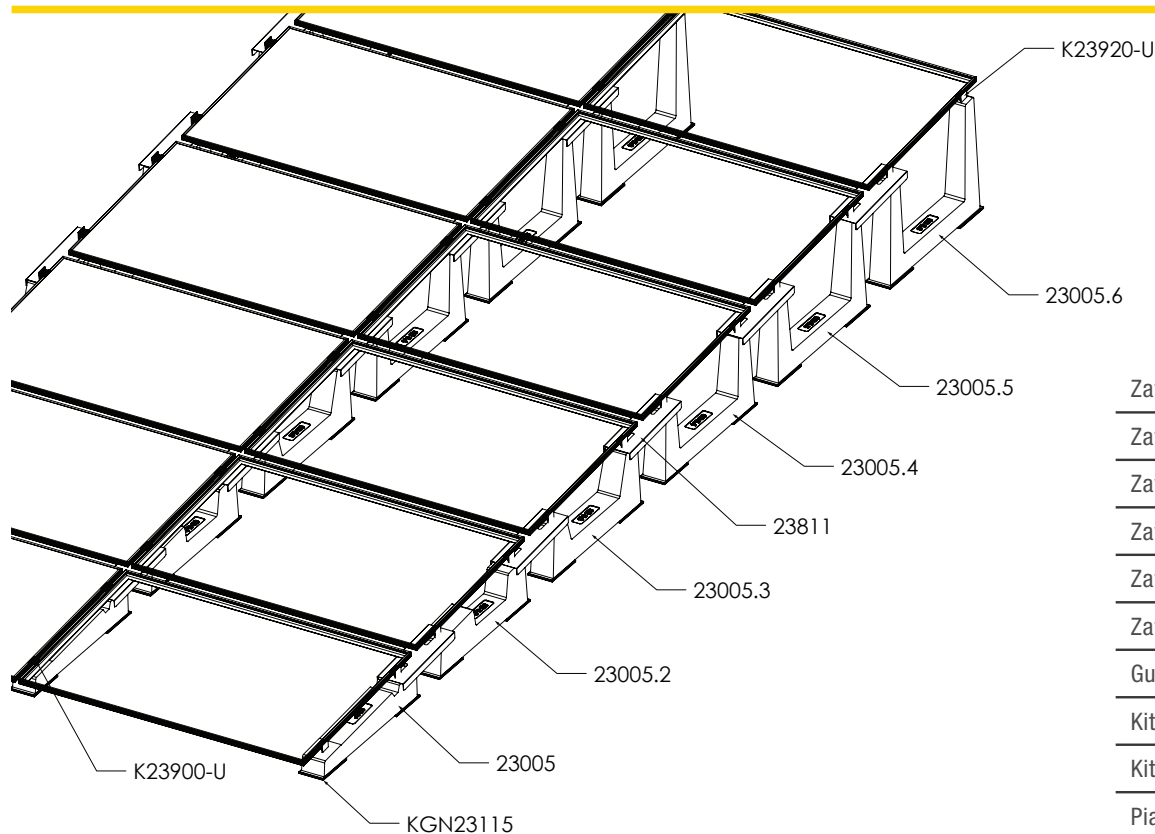
Peso zavorra	61 kg	Dimensioni bancale	110 cm x 57cm, h = 75 cm
Quantità per bancale	8 pezzi	Peso bancale	501 kg

## Zavorra Art. 23005.5

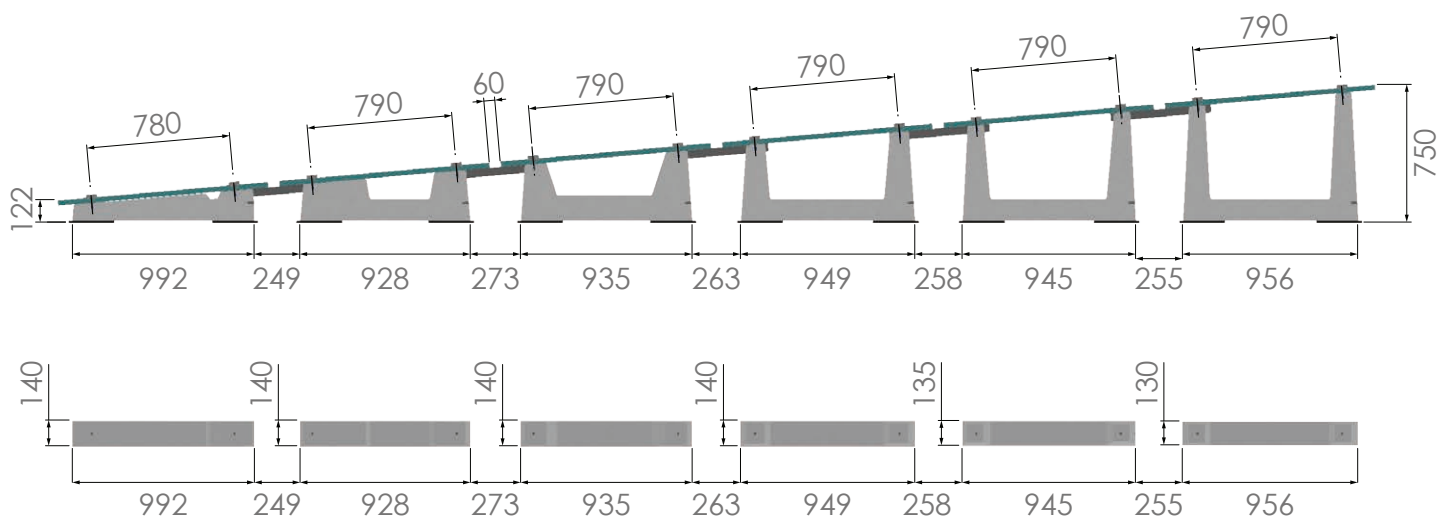
Peso zavorra	62 kg	Dimensioni bancale	110 cm x 67 cm, h = 73 cm
Quantità per bancale	8 pezzi	Peso bancale	511 kg

## Zavorra Art. 23005.6

Peso zavorra	68 kg	Dimensioni bancale	110 cm x 77 cm, h = 71 cm
Quantità per bancale	8 pezzi	Peso bancale	558 kg



Zavorra	23005
Zavorra	23005.2
Zavorra	23005.3
Zavorra	23005.4
Zavorra	23005.5
Zavorra	23005.6
Guaina	KGN23115
Kit Graffa	K23900-U
Kit Graffa	K23920-U
Piastra	23811

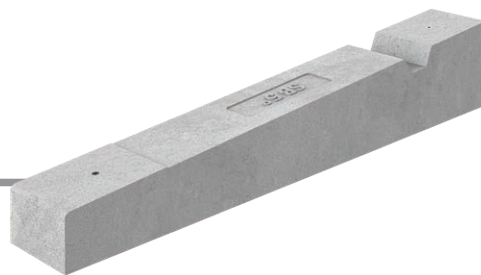


## INFO

- La coppia applicata deve fare riferimento allo standard meccanico conforme al bullone in uso, con bulloni M8 in acciaio inox impiegare una coppia di serraggio di 12 - 14 Nm.
- Evitare gli avvitatori ad impulsi.
- Si consiglia di consultare sempre le informazioni indicate nella scheda di montaggio del produttore del pannello.
- Seguire le istruzioni di montaggio Sun Ballast®.
- Le dimensioni presenti in figura sono tutte espresse in millimetri.
- Per qualsiasi altra informazione visita il sito [www.sunballast.it](http://www.sunballast.it)

# ZAVORRA 5°

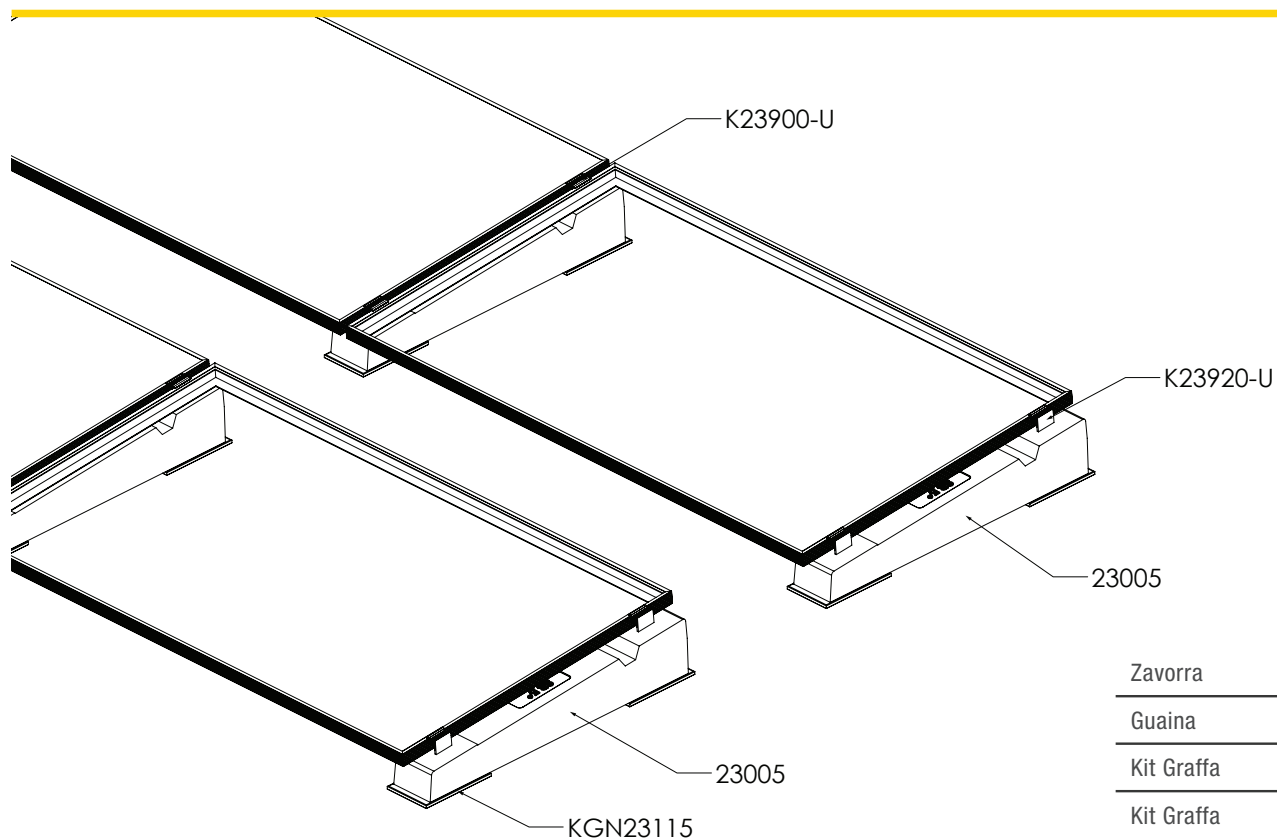
ART. 23005



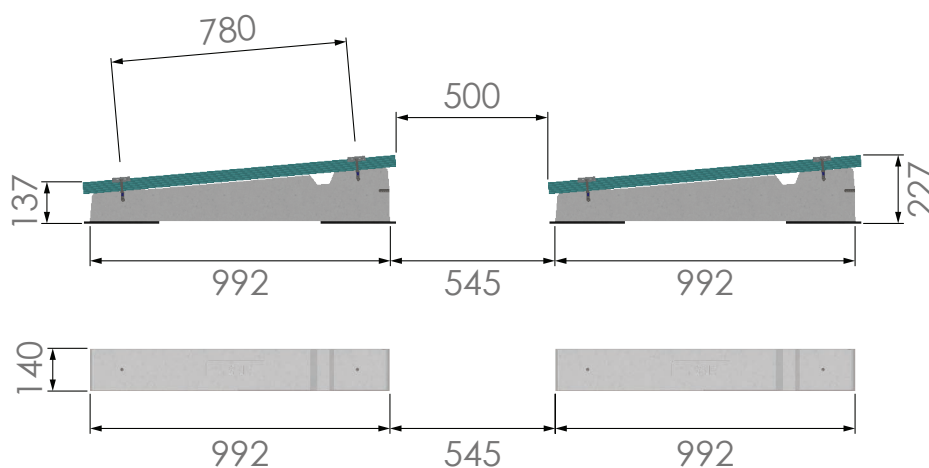
<b>Materiale</b>	Il materiale principale delle zavorre SUN BALLAST® è il calcestruzzo, che permette una bassa usura nel tempo e la capacità di resistere anche alle perturbazioni più intense e a diverse condizioni climatiche		
<b>Accessori compatibili</b>	Guaina (KGN23115), Cablowind (CW.CABLOWIND.95 - CW.CABLOWIND.165 - CW.CABLOWIND.185), No-Flex (K23712), Piastra di giunzione universale (K23804)		
<b>Applicazione</b>	Qualsiasi tipologia di tetto piano con pendenza max 5°, a terra, su terreni battuti con materiale inerte o pavimentazioni		
<b>Angolo di Inclinazione</b>	5°	<b>Posizionamento modulo</b>	Orizzontale / Verticale

## Zavorra Art. 23005

<b>Peso zavorra</b>	41 kg	<b>Dimensioni bancale</b>	101 cm x 102 cm, h = 42 cm
<b>Quantità per bancale</b>	14 pezzi	<b>Peso bancale</b>	587 kg



Zavorra	23005
Guaina	KGN23115
Kit Graffa	K23900-U
Kit Graffa	K23920-U



## INFO

- La coppia applicata deve fare riferimento allo standard meccanico conforme al bullone in uso, con bulloni M8 in acciaio inox impiegare una coppia di serraggio di 12 - 14 Nm.
- Evitare gli avvitatori ad impulsi.
- Si consiglia di consultare sempre le informazioni indicate nella scheda di montaggio del produttore del pannello.
- Seguire le istruzioni di montaggio Sun Ballast®.
- Le dimensioni presenti in figura sono tutte espresse in millimetri.
- Per qualsiasi altra informazione visita il sito [www.sunballast.it](http://www.sunballast.it)

# ZAVORRA 5°.2

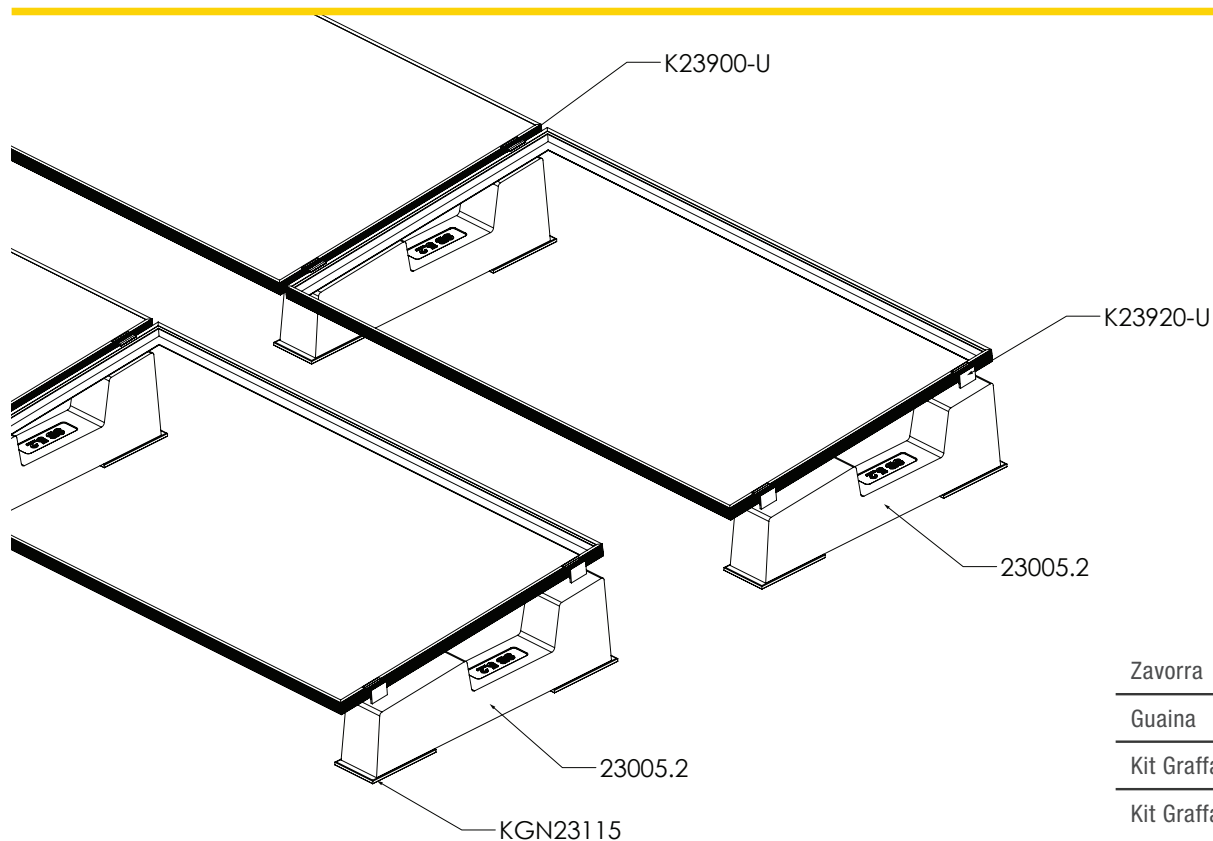
ART. 23005.2



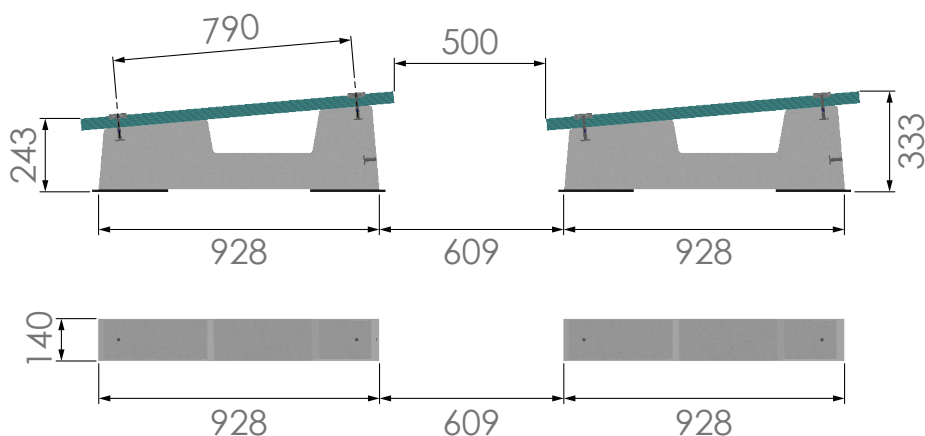
<b>Materiale</b>	Il materiale principale delle zavorre SUN BALLAST® è il calcestruzzo, che permette una bassa usura nel tempo e la capacità di resistere anche alle perturbazioni più intense e a diverse condizioni climatiche		
<b>Accessori compatibili</b>	U-Block (23015.CRP - 23030.CRP), Guaina (KGN23115), Cablowind (CW.CABLOWIND.95 - CW.CABLOWIND.165 - CW.CABLOWIND.185), No-Flex (K23712), Piastra di giunzione universale (K23804)		
<b>Applicazione</b>	Qualsiasi tipologia di tetto piano con pendenza max 5°, a terra, su terreni battuti con materiale inerte o pavimentazioni		
<b>Angolo di Inclinazione</b>	5°	<b>Posizionamento modulo</b>	Orizzontale / Verticale

## Zavorra Art. 23005.2

<b>Peso zavorra</b>	55 kg	<b>Dimensioni bancale</b>	95 cm x 73 cm, h = 63 cm
<b>Quantità per bancale</b>	10 pezzi	<b>Peso bancale</b>	564 kg



Zavorra	23005.2
Guaina	KGN23115
Kit Graffa	K23900-U
Kit Graffa	K23920-U



## INFO

- La coppia applicata deve fare riferimento allo standard meccanico conforme al bullone in uso, con bulloni M8 in acciaio inox impiegare una coppia di serraggio di 12 - 14 Nm.
- Evitare gli avvitatori ad impulsi.
- Si consiglia di consultare sempre le informazioni indicate nella scheda di montaggio del produttore del pannello.
- Seguire le istruzioni di montaggio Sun Ballast®.
- Le dimensioni presenti in figura sono tutte espresse in millimetri.
- Per qualsiasi altra informazione visita il sito [www.sunballast.it](http://www.sunballast.it)

# ZAVORRA 5°.3

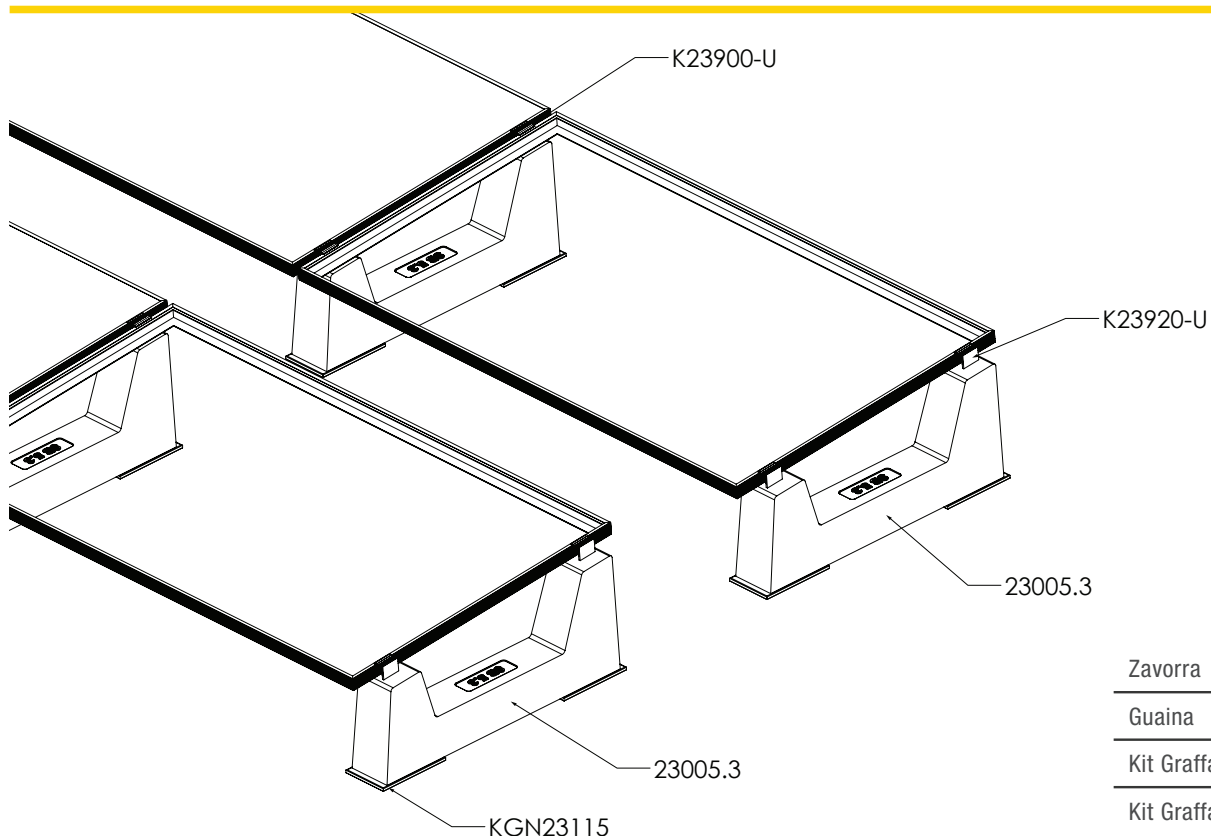
ART. 23005.3



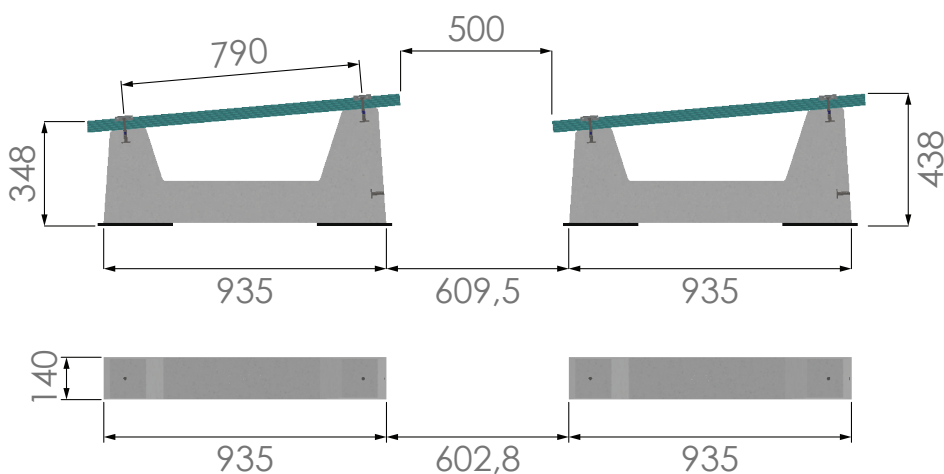
<b>Materiale</b>	Il materiale principale delle zavorre SUN BALLAST® è il calcestruzzo, che permette una bassa usura nel tempo e la capacità di resistere anche alle perturbazioni più intense e a diverse condizioni climatiche		
<b>Accessori compatibili</b>	U-Block (23015.CRP - 23030.CRP), Guaina (KGN23115), Cablowind (CW.CABLOWIND.95 - CW.CABLOWIND.165 - CW.CABLOWIND.185), No-Flex (K23712), Piastra di giunzione universale (K23804)		
<b>Applicazione</b>	Qualsiasi tipologia di tetto piano con pendenza max 5°, a terra, su terreni battuti con materiale inerte o pavimentazioni		
<b>Angolo di Inclinazione</b>	5°	<b>Posizionamento modulo</b>	Orizzontale / Verticale

## Zavorra Art. 23005.3

<b>Peso zavorra</b>	62 kg	<b>Dimensioni bancale</b>	95 cm x 73 cm, h = 84 cm
<b>Quantità per bancale</b>	10 pezzi	<b>Peso bancale</b>	636 kg



Zavorra	23005.3
Guaina	KGN23115
Kit Graffa	K23900-U
Kit Graffa	K23920-U



## INFO

- La coppia applicata deve fare riferimento allo standard meccanico conforme al bullone in uso, con bulloni M8 in acciaio inox impiegare una coppia di serraggio di 12 - 14 Nm.
- Evitare gli avvitatori ad impulsi.
- Si consiglia di consultare sempre le informazioni indicate nella scheda di montaggio del produttore del pannello.
- Seguire le istruzioni di montaggio Sun Ballast®.
- Le dimensioni presenti in figura sono tutte espresse in millimetri.
- Per qualsiasi altra informazione visita il sito [www.sunballast.it](http://www.sunballast.it)



# ZAVORRA 5°.4

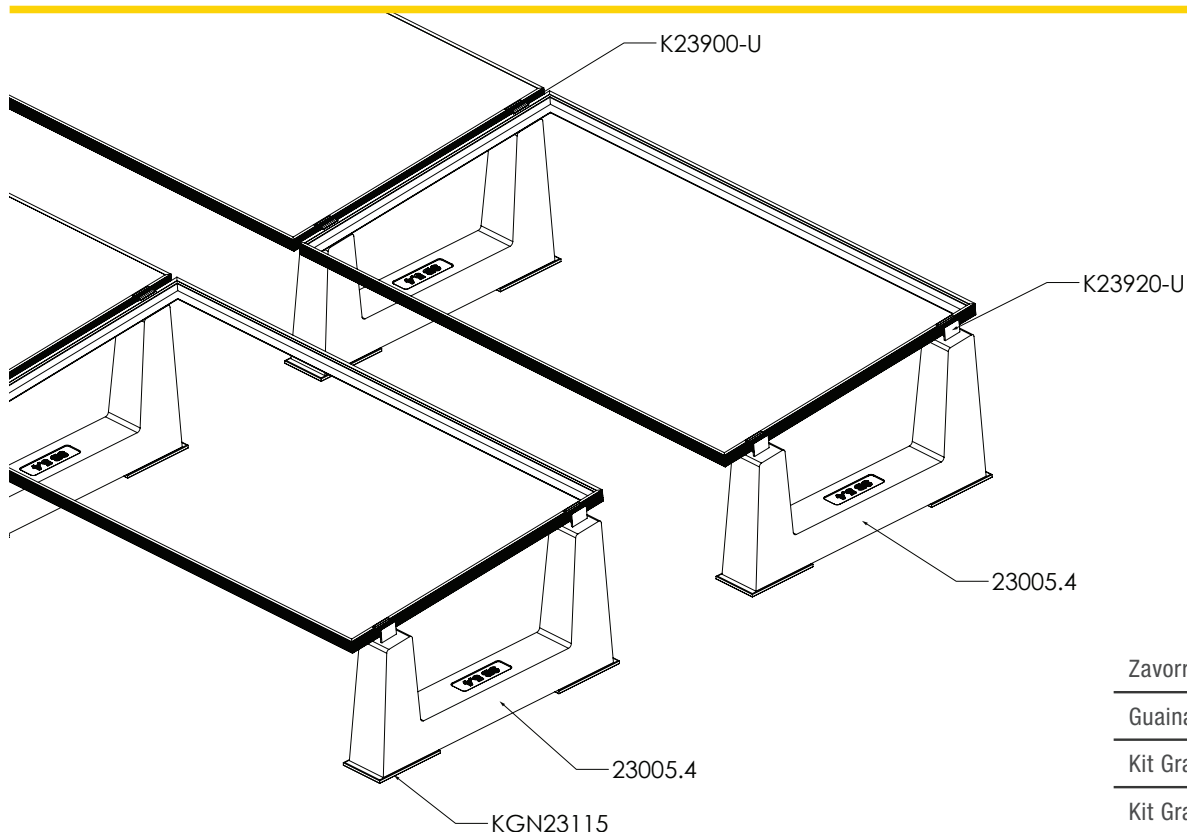
ART. 23005.4



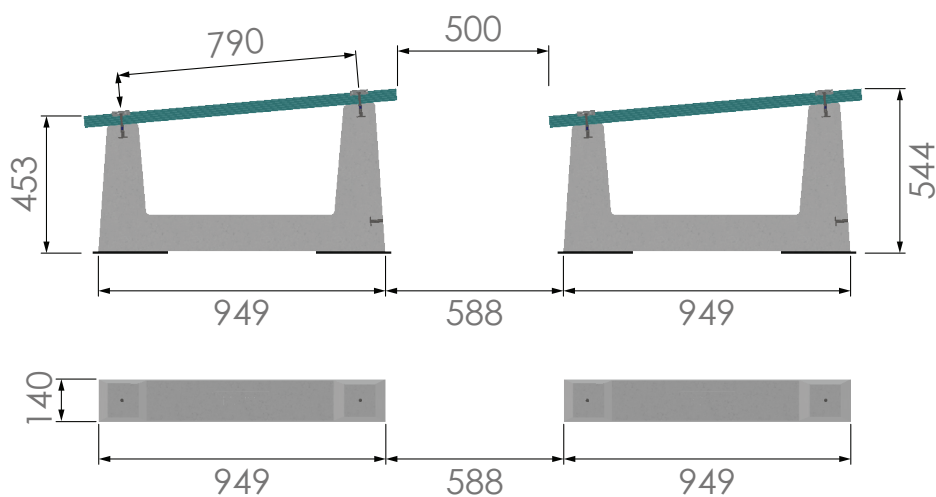
<b>Materiale</b>	Il materiale principale delle zavorre SUN BALLAST® è il calcestruzzo, che permette una bassa usura nel tempo e la capacità di resistere anche alle perturbazioni più intense e a diverse condizioni climatiche		
<b>Accessori compatibili</b>	U-Block (23015.CRP - 23030.CRP), Guaina (KGN23115), Cablowind (CW.CABLOWIND.95 - CW.CABLOWIND.165 - CW.CABLOWIND.185), No-Flex (K23712), Piastra di giunzione universale (K23804)		
<b>Applicazione</b>	Qualsiasi tipologia di tetto piano con pendenza max 5°, a terra, su terreni battuti con materiale inerte o pavimentazioni		
<b>Angolo di Inclinazione</b>	5°	<b>Posizionamento modulo</b>	Orizzontale / Verticale

## Zavorra Art. 23005.4

<b>Peso zavorra</b>	61 kg	<b>Dimensioni bancale</b>	110 cm x 57cm, h = 75 cm
<b>Quantità per bancale</b>	8 pezzi	<b>Peso bancale</b>	501 kg



Zavorra	23005.4
Guaina	KGN23115
Kit Graffa	K23900-U
Kit Graffa	K23920-U

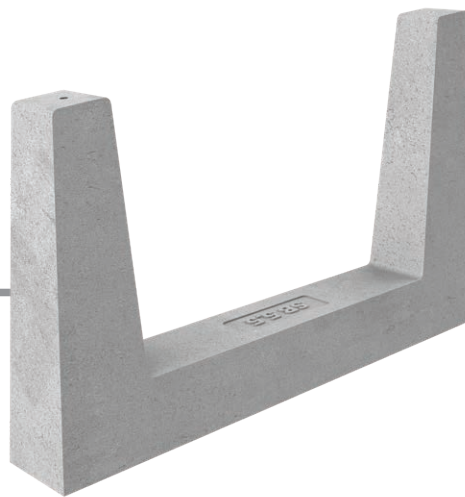


## INFO

- La coppia applicata deve fare riferimento allo standard meccanico conforme al bullone in uso, con bulloni M8 in acciaio inox impiegare una coppia di serraggio di 12 - 14 Nm.
- Evitare gli avvitatori ad impulsi.
- Si consiglia di consultare sempre le informazioni indicate nella scheda di montaggio del produttore del pannello.
- Seguire le istruzioni di montaggio Sun Ballast®.
- Le dimensioni presenti in figura sono tutte espresse in millimetri.
- Per qualsiasi altra informazione visita il sito [www.sunballast.it](http://www.sunballast.it)

# ZAVORRA 5°.5

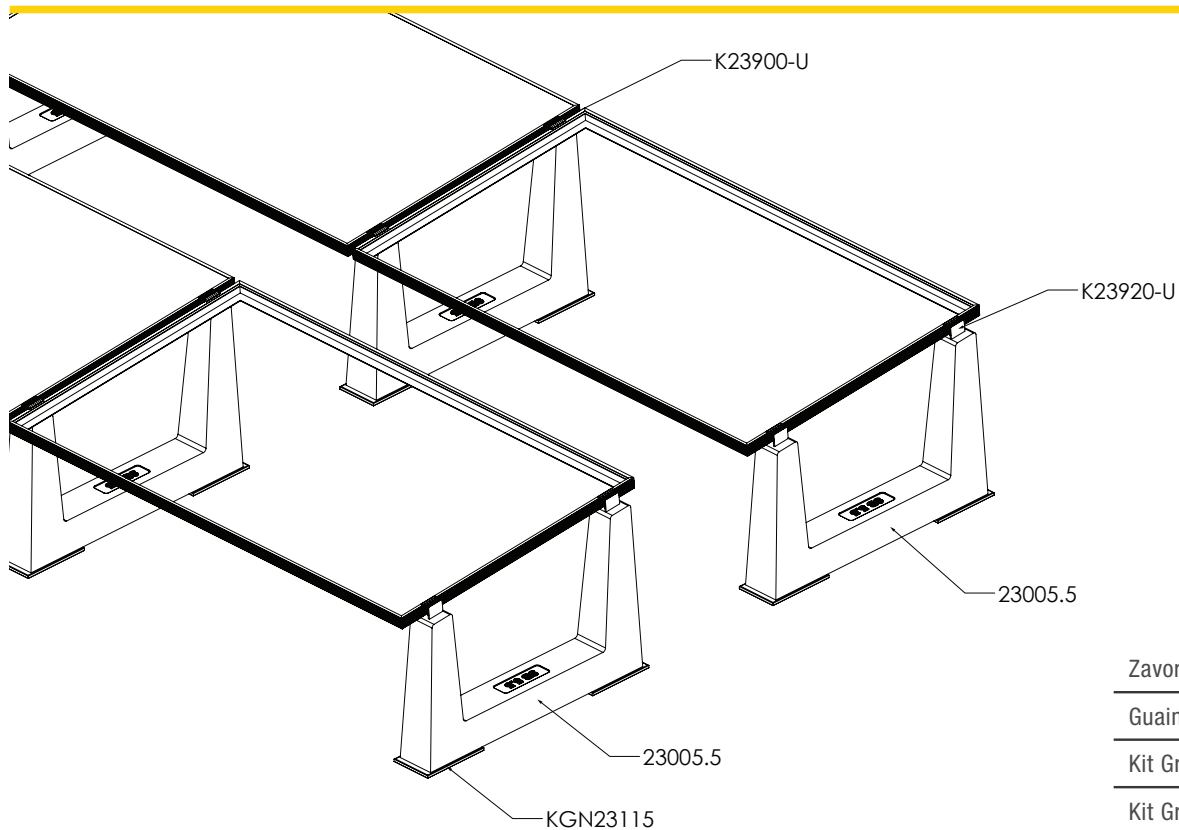
ART. 23005.5



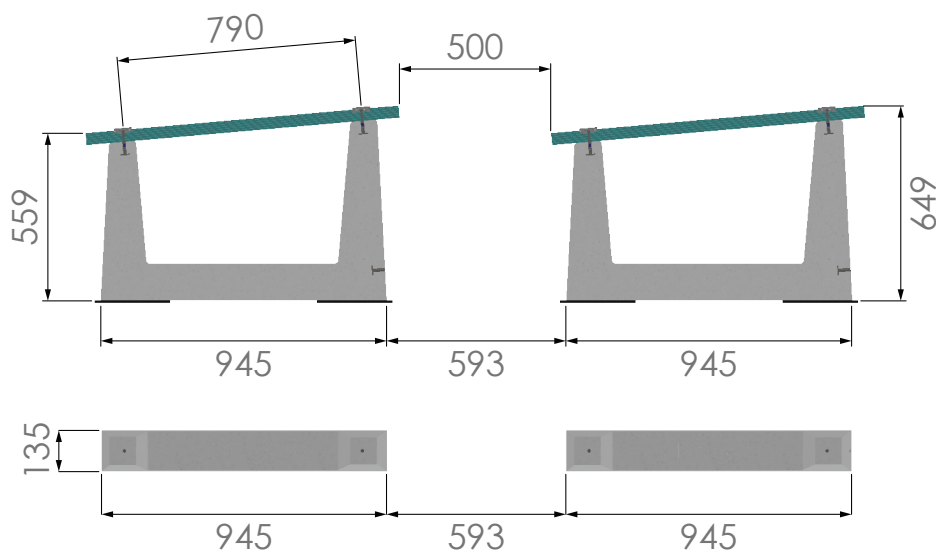
<b>Materiale</b>	Il materiale principale delle zavorre SUN BALLAST® è il calcestruzzo, che permette una bassa usura nel tempo e la capacità di resistere anche alle perturbazioni più intense e a diverse condizioni climatiche		
<b>Accessori compatibili</b>	U-Block (23015.CRP - 23030.CRP), Guaina (KGN23115), Cablowind (CW.CABLOWIND.95 - CW.CABLOWIND.165 - CW.CABLOWIND.185), No-Flex (K23712), Piastra di giunzione universale (K23804)		
<b>Applicazione</b>	Qualsiasi tipologia di tetto piano con pendenza max 5°, a terra, su terreni battuti con materiale inerte o pavimentazioni		
<b>Angolo di Inclinazione</b>	5°	<b>Posizionamento modulo</b>	Orizzontale / Verticale

## Zavorra Art. 23005.5

<b>Peso zavorra</b>	62 kg	<b>Dimensioni bancale</b>	110 cm x 67 cm, h = 73 cm
<b>Quantità per bancale</b>	8 pezzi	<b>Peso bancale</b>	511 kg



Zavorra	23005.5
Guaina	KGN23115
Kit Graffa	K23900-U
Kit Graffa	K23920-U

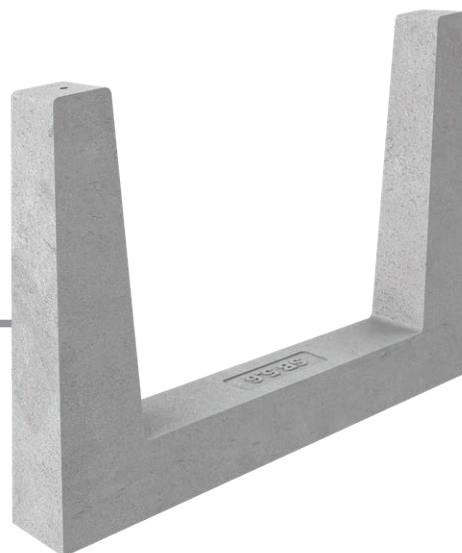


## INFO

- La coppia applicata deve fare riferimento allo standard meccanico conforme al bullone in uso, con bulloni M8 in acciaio inox impiegare una coppia di serraggio di 12 - 14 Nm.
- Evitare gli avvitatori ad impulsi.
- Si consiglia di consultare sempre le informazioni indicate nella scheda di montaggio del produttore del pannello.
- Seguire le istruzioni di montaggio Sun Ballast®.
- Le dimensioni presenti in figura sono tutte espresse in millimetri.
- Per qualsiasi altra informazione visita il sito [www.sunballast.it](http://www.sunballast.it)

# ZAVORRA 5°.6

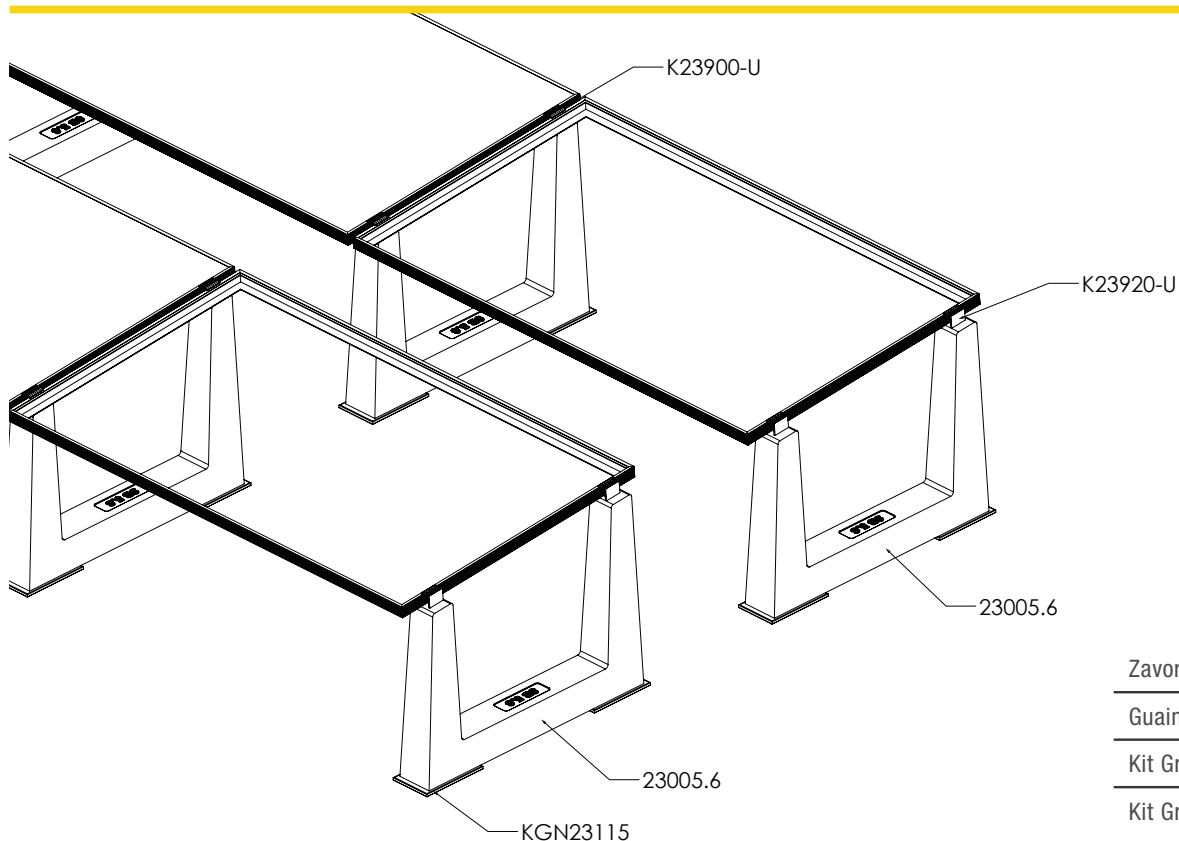
ART. 23005.6



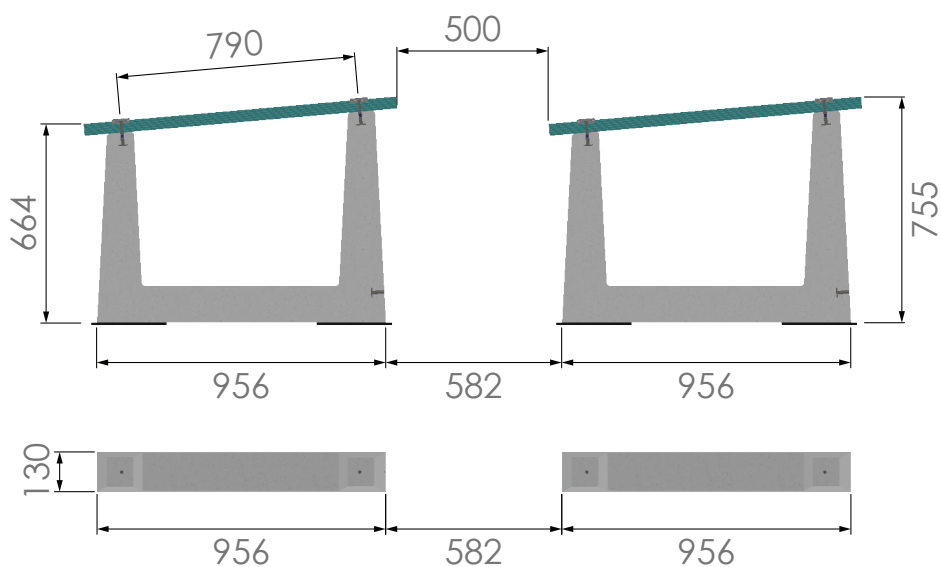
<b>Materiale</b>	Il materiale principale delle zavorre SUN BALLAST® è il calcestruzzo, che permette una bassa usura nel tempo e la capacità di resistere anche alle perturbazioni più intense e a diverse condizioni climatiche		
<b>Accessori compatibili</b>	U-Block (23015.CRP - 23030.CRP), Guaina (KGN23115), Cablowind (CW.CABLOWIND.95 - CW.CABLOWIND.165 - CW.CABLOWIND.185), No-Flex (K23712), Piastra di giunzione universale (K23804)		
<b>Applicazione</b>	Qualsiasi tipologia di tetto piano con pendenza max 5°, a terra, su terreni battuti con materiale inerteo pavimentazioni		
<b>Angolo di Inclinazione</b>	5°	<b>Posizionamento modulo</b>	Orizzontale / Verticale

## Zavorra Art. 23005.6

<b>Peso zavorra</b>	68 kg	<b>Dimensioni bancale</b>	110 cm x 77 cm, h = 71 cm
<b>Quantità per bancale</b>	8 pezzi	<b>Peso bancale</b>	558 kg



Zavorra	23005.6
Guaina	KGN23115
Kit Graffa	K23900-U
Kit Graffa	K23920-U



## INFO

- La coppia applicata deve fare riferimento allo standard meccanico conforme al bullone in uso, con bulloni M8 in acciaio inox impiegare una coppia di serraggio di 12 - 14 Nm.
- Evitare gli avvitatori ad impulsi.
- Si consiglia di consultare sempre le informazioni indicate nella scheda di montaggio del produttore del pannello.
- Seguire le istruzioni di montaggio Sun Ballast®.
- Le dimensioni presenti in figura sono tutte espresse in millimetri.
- Per qualsiasi altra informazione visita il sito [www.sunballast.it](http://www.sunballast.it)

## REQUISITI TECNICI

Denominazione:	<b>Zavorra in calcestruzzo prefabbricato non armato.</b> (All'interno è presente un tondino in ferro per aumentare l'elasticità meccanica)
Articolo:	<b>Sun Ballast (Sistema Brevettato)</b>

Basic Srl, nella persona del suo legale rappresentante, dichiara che la produzione è conforme alle norme UNI EN 206 e UNI 11104, alle istruzioni e alle procedure del sistema di gestione della qualità secondo la norma UNI EN ISO 9001:2015 con certificazione TUV.

Ogni modifica effettuata sul prodotto di cui alla presente dichiarazione senza l'autorizzazione del fabbricante rende nulla la presente dichiarazione di requisiti tecnici. Vengono di seguito riportate le caratteristiche tecniche del prodotto.

## CARATTERISTICHE TECNICHE

- Classe di esposizione: XC4;
- Classe di resistenza: C32/40;
- Minimo contenuto cemento: 340 kg/m<sup>3</sup>;
- Classe di resistenza al fuoco: Classe 0 (classe italiana) A1 (classe europea con rif. UNI EN 13501-1:2019);
- Profondità massima di penetrazione H<sub>2</sub>O sotto pressione 500 kPa: 15 mm;
- Profondità media di penetrazione H<sub>2</sub>O sotto pressione 500 kPa: 10 mm;
- Tolleranza peso: ±5%;
- Determinazione forza di strappo/tenuta (pullout) di inserto filettato M8 inglobato in elemento CLS per trazione diretta di barra filettata M8 avvitata in esso.

Esito della prova di trazione a 15 kN (1530 kg):

- Nessuno sfilamento dell'inserto filettato;
- Rottura della barra filettata.