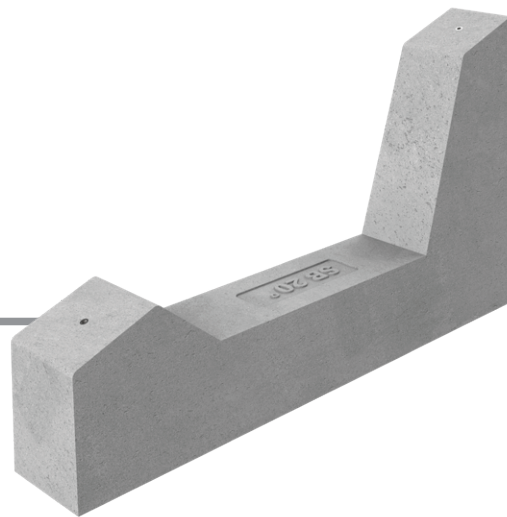


ZAVORRA 20°

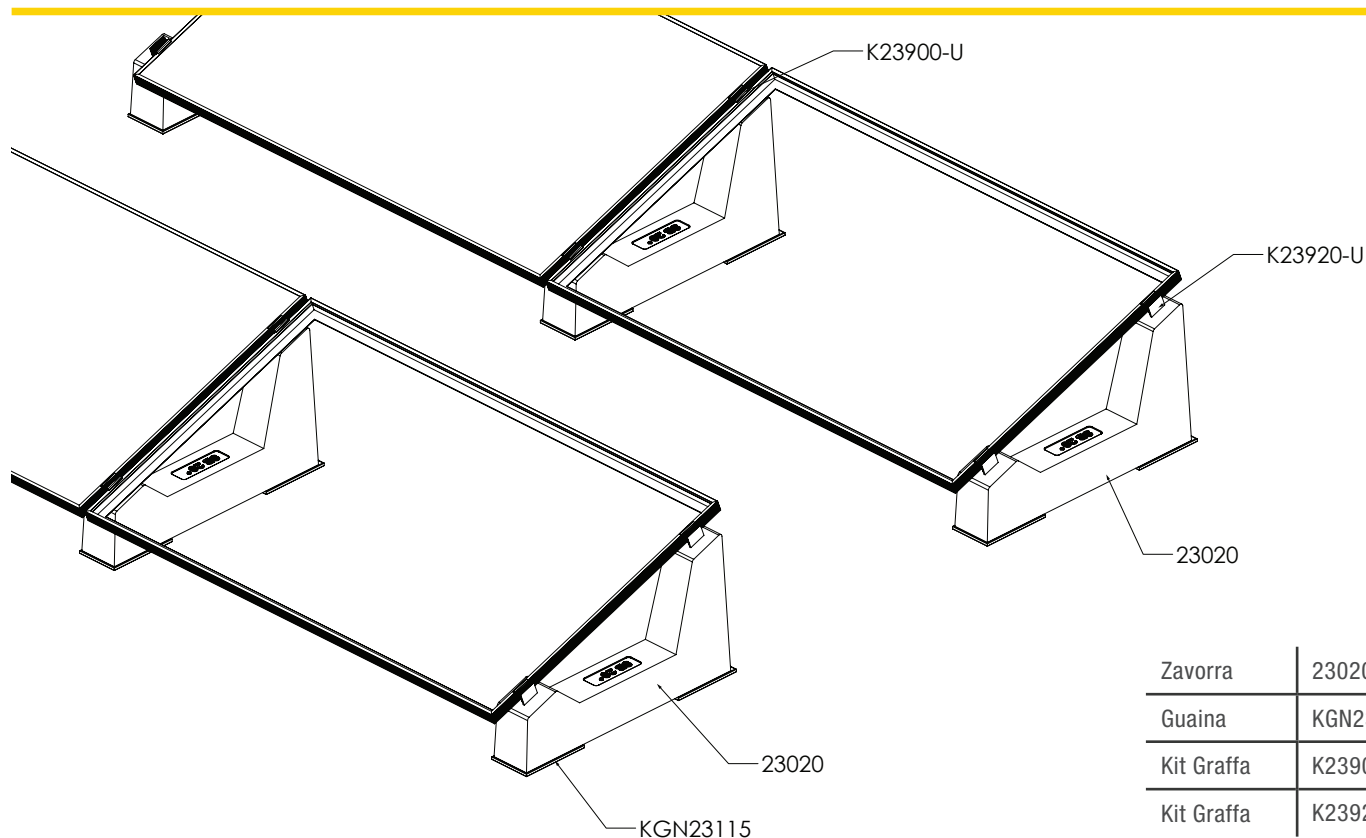
ART. 23020



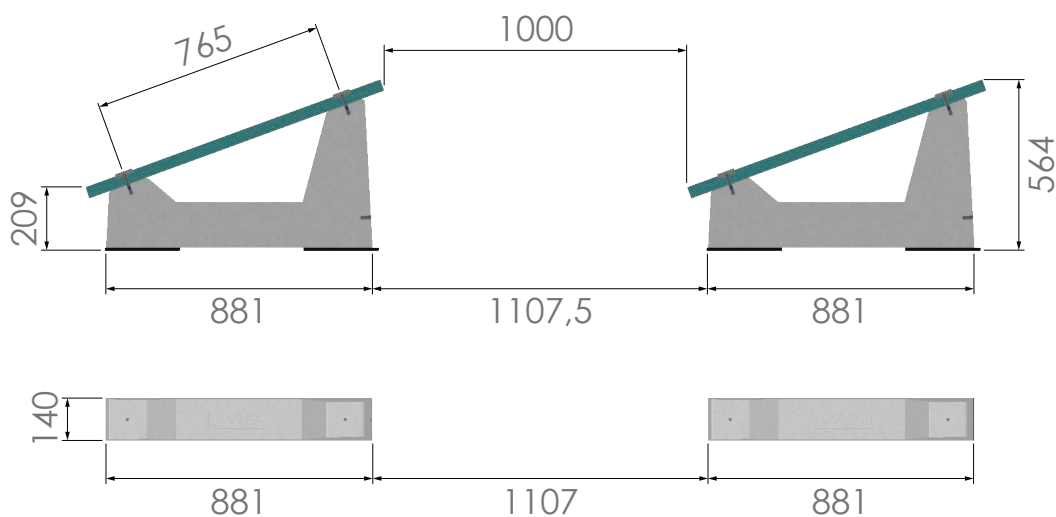
Materiale	Il materiale principale delle zavorre SUN BALLAST® è il calcestruzzo, che permette una bassa usura nel tempo e la capacità di resistere anche alle perturbazioni più intense e a diverse condizioni climatiche		
Accessori compatibili	U-Block (23015.CRP - 23030.CRP), Guaina (KGN23115), Cablowind (CW.CABLOWIND.95 - CW.CABLOWIND.165 - CW.CABLOWIND.185), No-Flex (K23712), Piastra di giunzione universale (K23804)		
Applicazione	Qualsiasi tipologia di tetto piano con pendenza max 5°, a terra, su terreni battuti con materiale inerte o pavimentazioni		
Angolo di Inclinazione	20°	Posizionamento modulo	Orizzontale / Verticale

Zavorra Art. 23020

Peso zavorra	62	Dimensioni bancale	70 cm x 90 cm h = 89 cm
Quantità per bancale	10 pezzi	Peso bancale	636 kg



Zavorra	23020
Guaina	KGN23115
Kit Graffa	K23900-U
Kit Graffa	K23920-U



INFO

- La coppia applicata deve fare riferimento allo standard meccanico conforme al bullone in uso, con bulloni M8 in acciaio inox impiegare una coppia di serraggio di 12 - 14 Nm.
- Evitare gli avvitatori ad impulsi.
- Si consiglia di consultare sempre le informazioni indicate nella scheda di montaggio del produttore del pannello.
- Seguire le istruzioni di montaggio Sun Ballast®.
- Le dimensioni presenti in figura sono tutte espresse in millimetri.
- Per qualsiasi altra informazione visita il sito www.sunballast.it

REQUISITI TECNICI

Denominazione:	Zavorra in calcestruzzo prefabbricato non armato. (All'interno è presente un tondino in ferro per aumentare l'elasticità meccanica)
Articolo:	Sun Ballast (Sistema Brevettato)

Basic Srl, nella persona del suo legale rappresentante, dichiara che la produzione è conforme alle norme UNI EN 206 e UNI 11104, alle istruzioni e alle procedure del sistema di gestione della qualità secondo la norma UNI EN ISO 9001:2015 con certificazione TUV.

Ogni modifica effettuata sul prodotto di cui alla presente dichiarazione senza l'autorizzazione del fabbricante rende nulla la presente dichiarazione di requisiti tecnici. Vengono di seguito riportate le caratteristiche tecniche del prodotto.

CARATTERISTICHE TECNICHE

- Classe di esposizione: XC4;
- Classe di resistenza: C32/40;
- Minimo contenuto cemento: 340 kg/m³;
- Classe di resistenza al fuoco: Classe 0 (classe italiana) A1 (classe europea con rif. UNI EN 13501-1:2019);
- Profondità massima di penetrazione H₂O sotto pressione 500 kPa: 15 mm;
- Profondità media di penetrazione H₂O sotto pressione 500 kPa: 10 mm;
- Tolleranza peso: ±5%;
- Determinazione forza di strappo/tenuta (pullout) di inserto filettato M8 inglobato in elemento CLS per trazione diretta di barra filettata M8 avvitata in esso.

Esito della prova di trazione a 15 kN (1530 kg):

- Nessuno sfilamento dell'inserto filettato;
- Rottura della barra filettata.