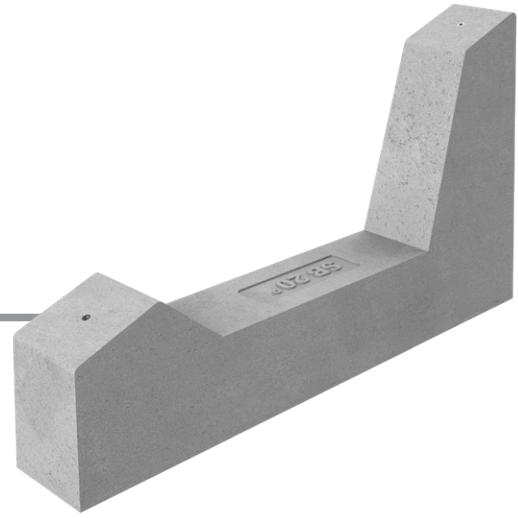


LEST 20°

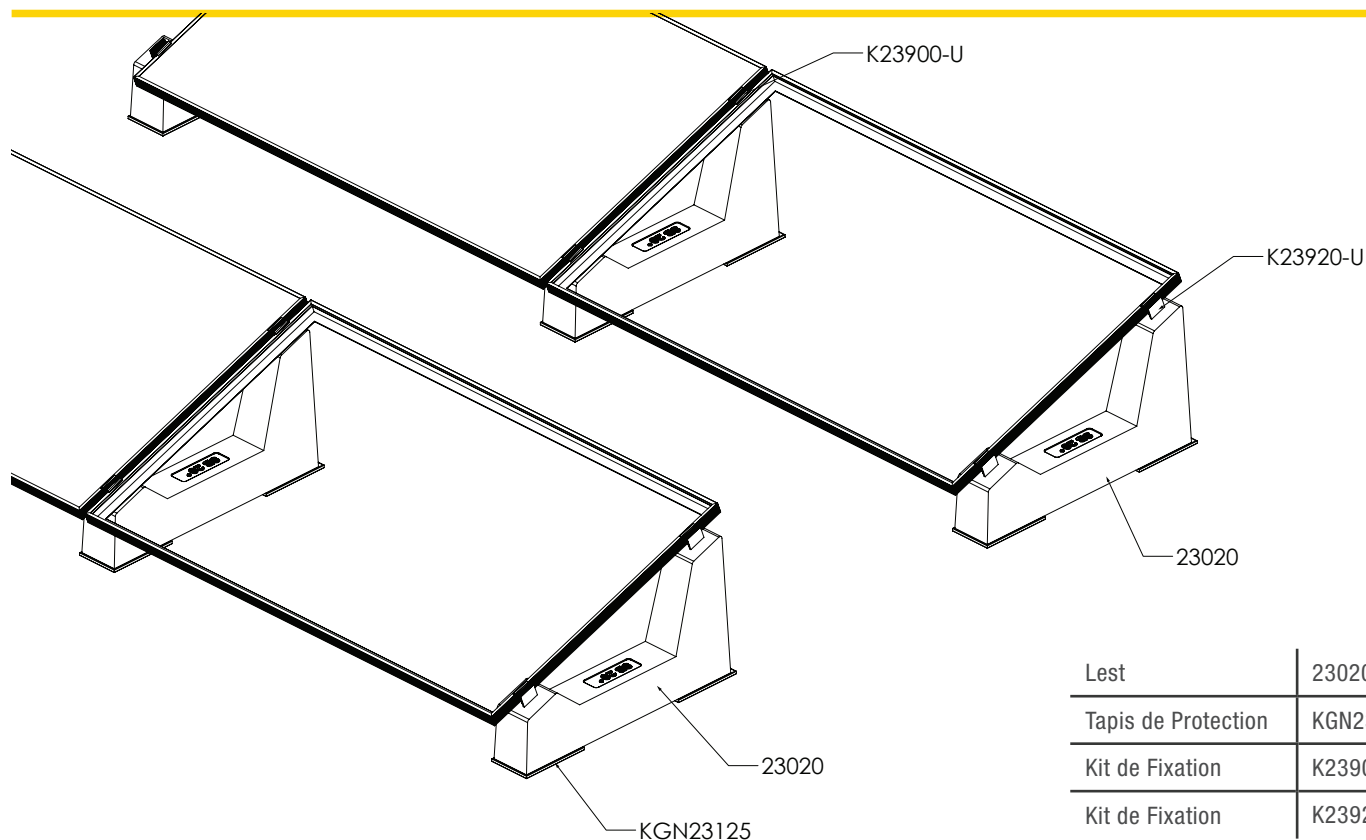
ART. 23020



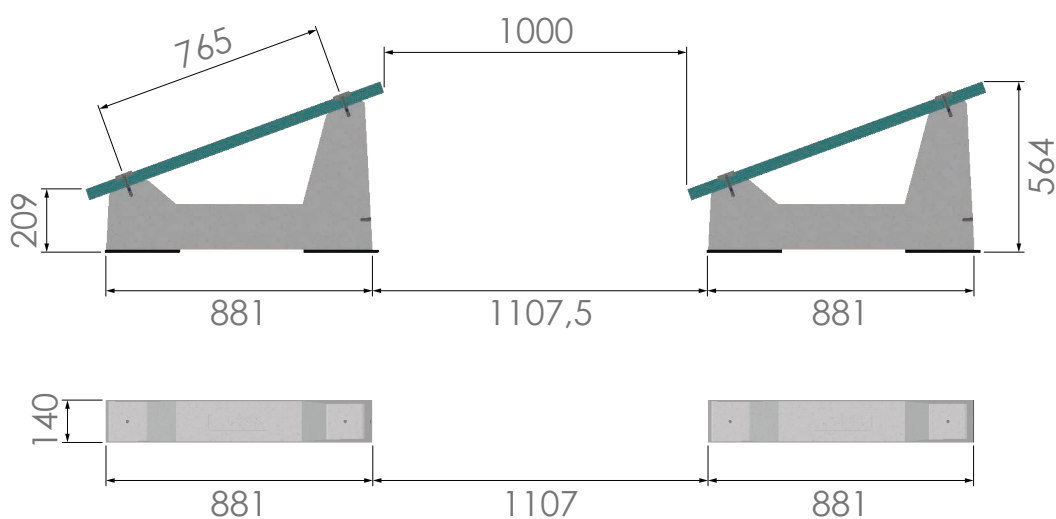
Material	Le matériau principal des ballasts SUN BALLAST® est le béton, ce qui permet une faible usure dans le temps et la capacité de résister aux perturbations les plus intenses et aux différentes conditions climatiques.		
Accessoires compatibles	Bloc en U (23015.CRP - 23030.CRP), Tapis de protection en gomme épaisseur (KGN23125), Cablowind (CW.CABLOWIND.95 - CW.CABLOWIND.165 - CW.CABLOWIND.185), No-Flex (K23712), Plaque de jonction autres ballasts (K23804)		
Application	Tout type de toit plat avec une pente de max. 5°, sur le sol, sur la terre battue ou sur des surfaces pavées		
Angle d'inclinaison	20°	Positionnement du module	Paysage / Portrait

Lest Art. 23020

Poids du lest	62 kg	Dimensions de la palette	70 cm x 90 cm h = 103 cm
Quantité par palette	10 pièces	Poids de la palette	636 kg



Lest	23020
Tapis de Protection	KGN23125
Kit de Fixation	K23900-U
Kit de Fixation	K23920-U



INFO

- Le couple appliqué doit se référer à la norme mécanique correspondant au boulon utilisé, pour les boulons M8 en acier inoxydable, utiliser un couple de 12 à 14 Nm.
- Éviter les clés à chocs.
- Toujours se référer aux informations données dans la fiche d'installation du fabricant du panneau.
- Suivez les instructions d'installation du Sun Ballast®.
- Les dimensions indiquées sont toutes en millimètres.
- Pour plus d'informations, veuillez consulter le site www.sunballast.fr

EXIGENCES TECHNIQUES

Désignation:	Ballast en béton préfabriqué non armé. (A l'intérieur se trouve une tige de fer pour augmenter l'élasticité mécanique)
Article:	Sun Ballast (Système breveté)

Basic Srl, en la personne de son représentant légal, déclare que la production est conforme aux normes UNI EN 206 et UNI 11104, aux instructions et aux procédures du système de gestion de la qualité conformément à la norme UNI EN ISO 9001:2015 avec certification TUV.

Toute modification apportée au produit visé par la présente déclaration sans l'autorisation du fabricant rend caduque la présente déclaration d'exigences techniques. Les caractéristiques techniques du produit sont énumérées ci-dessous.

CARACTÉRISTIQUES TECHNIQUES

- Classe d'exposition : XC4;
- Classe de résistance : C32/40;
- Teneur minimale en ciment : 340 kg/m³;
- Classe de résistance au feu : Classe 0 (classe italienne) A1 (classe européenne avec réf. UNI EN 13501-1:2019);
- Profondeur maximale de pénétration de H₂O sous pression 500 kPa : 15 mm;
- Profondeur moyenne de pénétration de H₂O sous pression 500 kPa : 10 mm;
- Tolérance sur le poids : ±5%;
- Détermination de la force d'arrachement de l'insert fileté M8 encastré dans l'élément CLS par traction directe de la barre fileté M8 qui y est vissée.

Résultats de l'essai de traction à 15 KN (1530 kg):

- Pas de glissement de l'insert fileté;
- Rupture de la barre fileté.