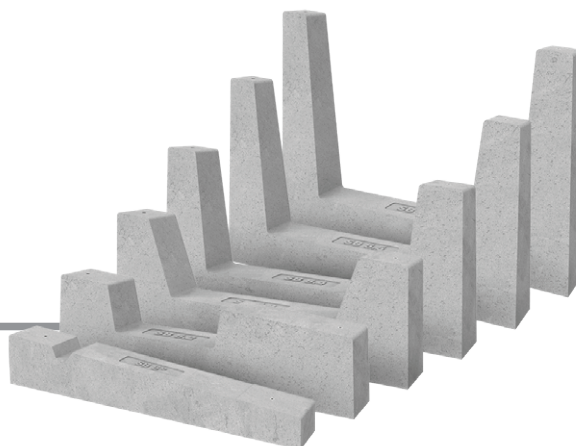


SISTEMA: VELA 5°



ART. 23005/.2/.3/.4/.5/.6

Material	El material principal de los balastos SUN BALLAST® es el hormigón, que permite un bajo desgaste con el paso del tiempo y la capacidad de soportar incluso las perturbaciones más intensas y las diferentes condiciones climáticas		
Accesorios compatibles	U-Block (23015.CRP - 23030.CRP), Funda protectora de goma (KGN23125), Cablowind (CW.CABLOWIND.95 - CW.CABLOWIND.165 - CW.CABLOWIND.185), No-Flex (K23712), Lámina de unión para sistema a vela (23811), Lámina conexión para otros balastos (K23804)		
Aplicación	Cualquier tipo de tejado plano con una pendiente de máx. 5°, sobre el suelo, sobre tierra batida o superficies pavimentadas		
Ángulo de Inclinación	5°	Posicionamiento del módulo	Horizontal / Vertical

Lastre Art. 23005

Peso de lastre	41 kg	Dimensiones del paleta	101 cm x 102 cm, h = 42 cm
Cantidad por palet	14 piezas	Peso del paleta	587 kg

Lastre Art. 23005.2

Peso de lastre	55 kg	Dimensiones del paleta	95 cm x 73 cm, h = 63 cm
Cantidad por palet	10 piezas	Peso del paleta	564 kg

Lastre Art. 23005.3

Peso de lastre	62 kg	Dimensiones del paleta	95 cm x 73 cm, h = 84 cm
Cantidad por palet	0 piezas	Peso del paleta	636 kg

Lastre Art. 23005.4

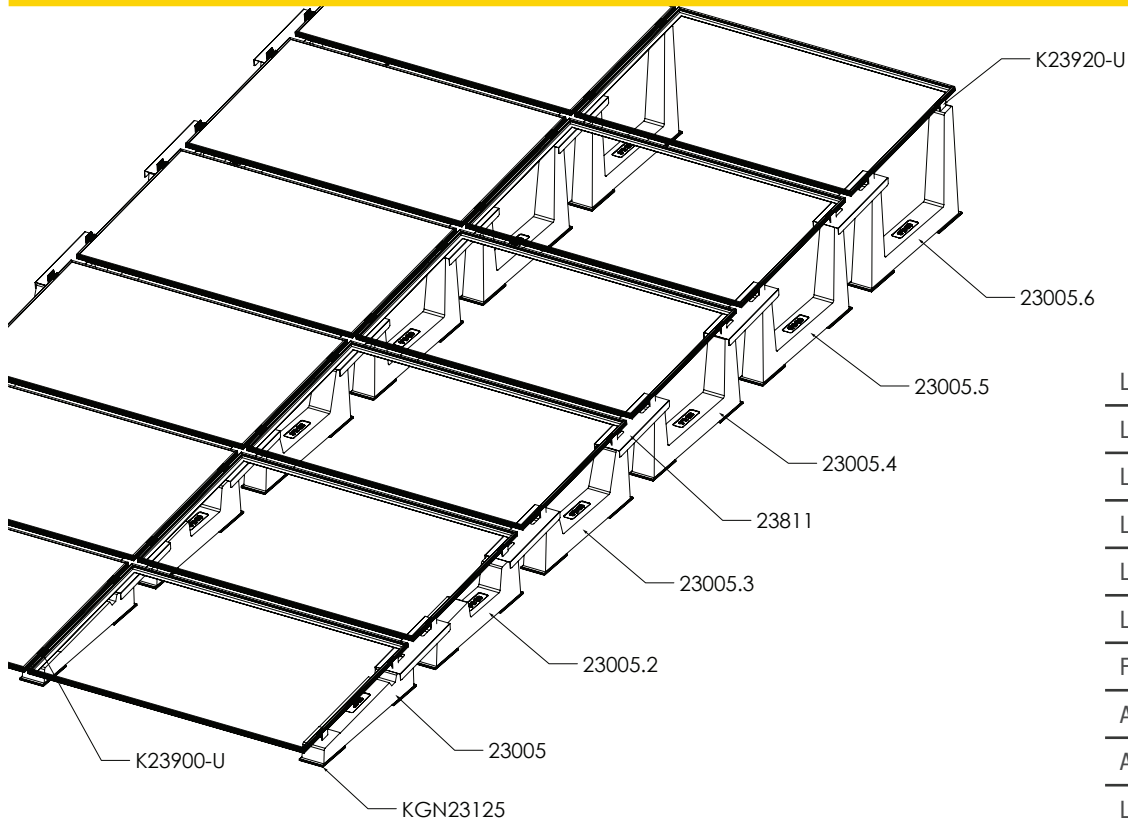
Peso de lastre	61 kg	Dimensiones del paleta	110 cm x 57cm, h = 75 cm
Cantidad por palet	8 piezas	Peso del paleta	501 kg

Lastre Art. 23005.5

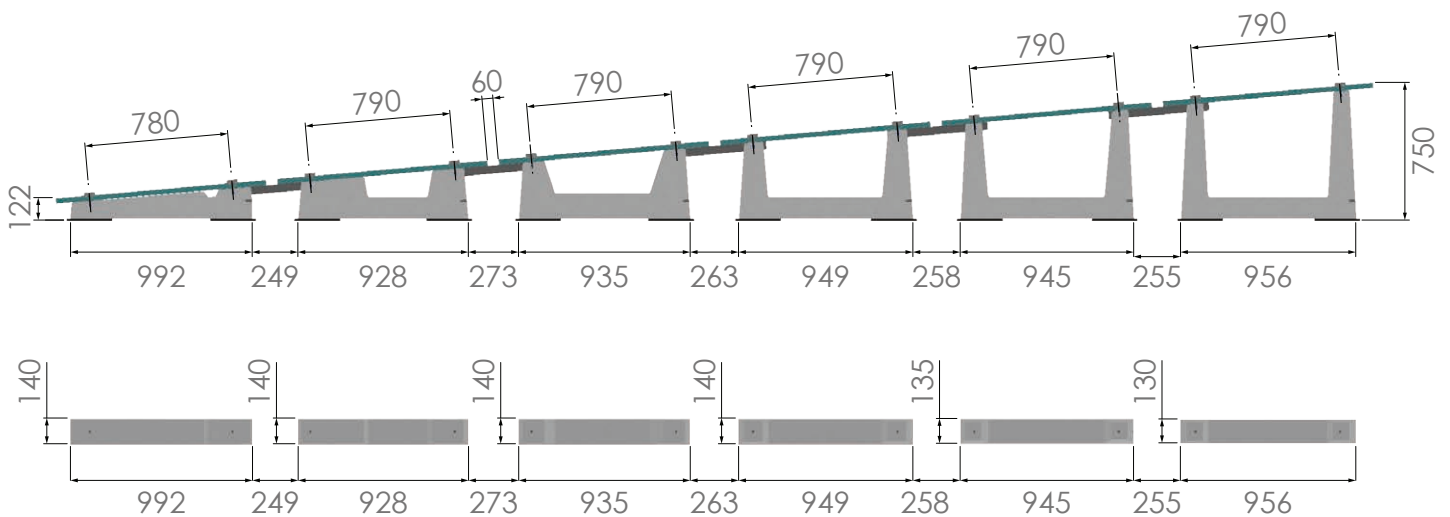
Peso de lastre	62 kg	Dimensiones del paleta	110 cm x 67 cm, h = 73 cm
Cantidad por palet	8 piezas	Peso del paleta	511 kg

Lastre Art. 23005.6

Peso de lastre	68 kg	Dimensiones del paleta	110 cm x 77 cm, h = 71 cm
Cantidad por palet	8 piezas	Peso del paleta	558 kg



Lastre	23005
Lastre	23005.2
Lastre	23005.3
Lastre	23005.4
Lastre	23005.5
Lastre	23005.6
Funda	KGN23125
Abrazadera	K23900-U
Abrazadera	K23920-U
Lamina de union	23811

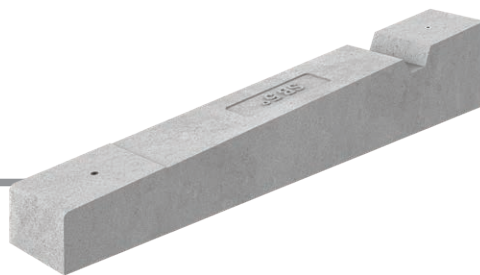


INFO

- El par de apriete aplicado debe referirse a la norma mecánica conforme al tornillo en uso, con tornillos de acero inoxidable M8 utilice un par de apriete de 12 - 14 Nm.
- Evite las llaves de impacto.
- Consulte siempre la información facilitada en la hoja de instalación del fabricante del panel.
- Siga las instrucciones de instalación de Sun Ballast®.
- Las dimensiones indicadas están en milímetros.
- Para más información, visite www.sunballast.es

LASTRE 5°

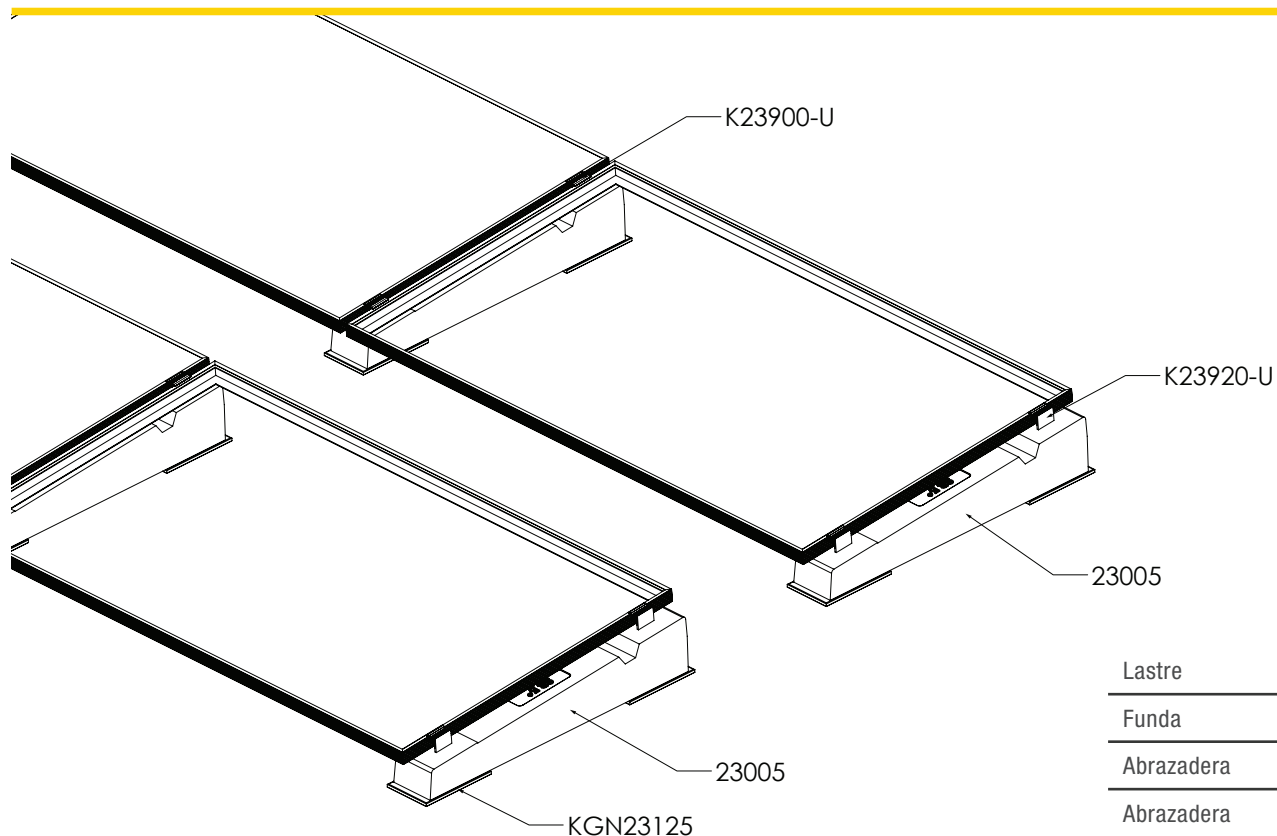
ART. 23005



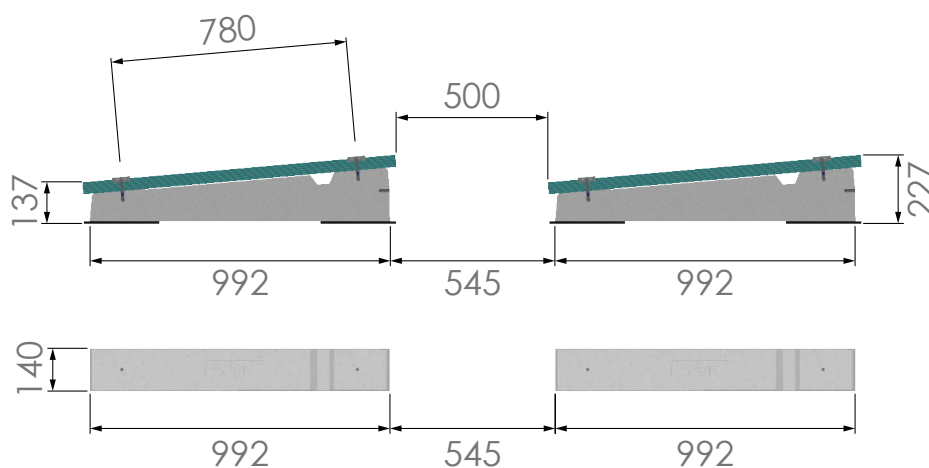
Material	El material principal de los balastos SUN BALLAST® es el hormigón, que permite un bajo desgaste con el paso del tiempo y la capacidad de soportar incluso las perturbaciones más intensas y las diferentes condiciones climáticas		
Accesorios compatibles	Funda protectora de goma (KGN23125), Cablowind (CW.CABLOWIND.95 - CW.CABLOWIND.165 - CW.CABLOWIND.185), No-Flex (K23712), Lámina conexión para otros balastos (K23804)		
Aplicación	Cualquier tipo de tejado plano con una pendiente de máx. 5°, sobre el suelo, sobre tierra batida o superficies pavimentadas		
Ángulo de Inclinación	5°	Posicionamiento del módulo	Horizontal / Vertical

Lastre Art. 23005

Peso de lastre	41 kg	Dimensiones del paleta	101 cm x 102 cm, h = 42 cm
Cantidad por palet	14 piezas	Peso del paleta	587 kg



Lastre	23005
Funda	KGN23125
Abrazadera	K23900-U
Abrazadera	K23920-U

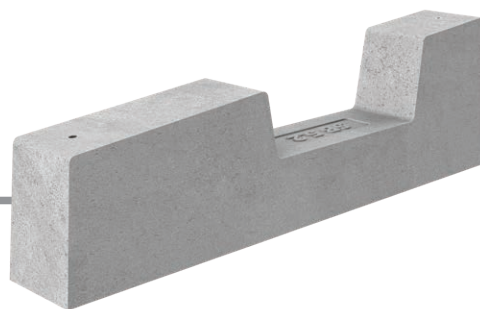


INFO

- El par de apriete aplicado debe referirse a la norma mecánica conforme al tornillo en uso, con tornillos de acero inoxidable M8 utilice un par de apriete de 12 - 14 Nm.
- Evite las llaves de impacto.
- Consulte siempre la información facilitada en la hoja de instalación del fabricante del panel.
- Siga las instrucciones de instalación de Sun Ballast®.
- Las dimensiones indicadas están en milímetros.
- Para más información, visite www.sunballast.es

LASTRE 5°.2

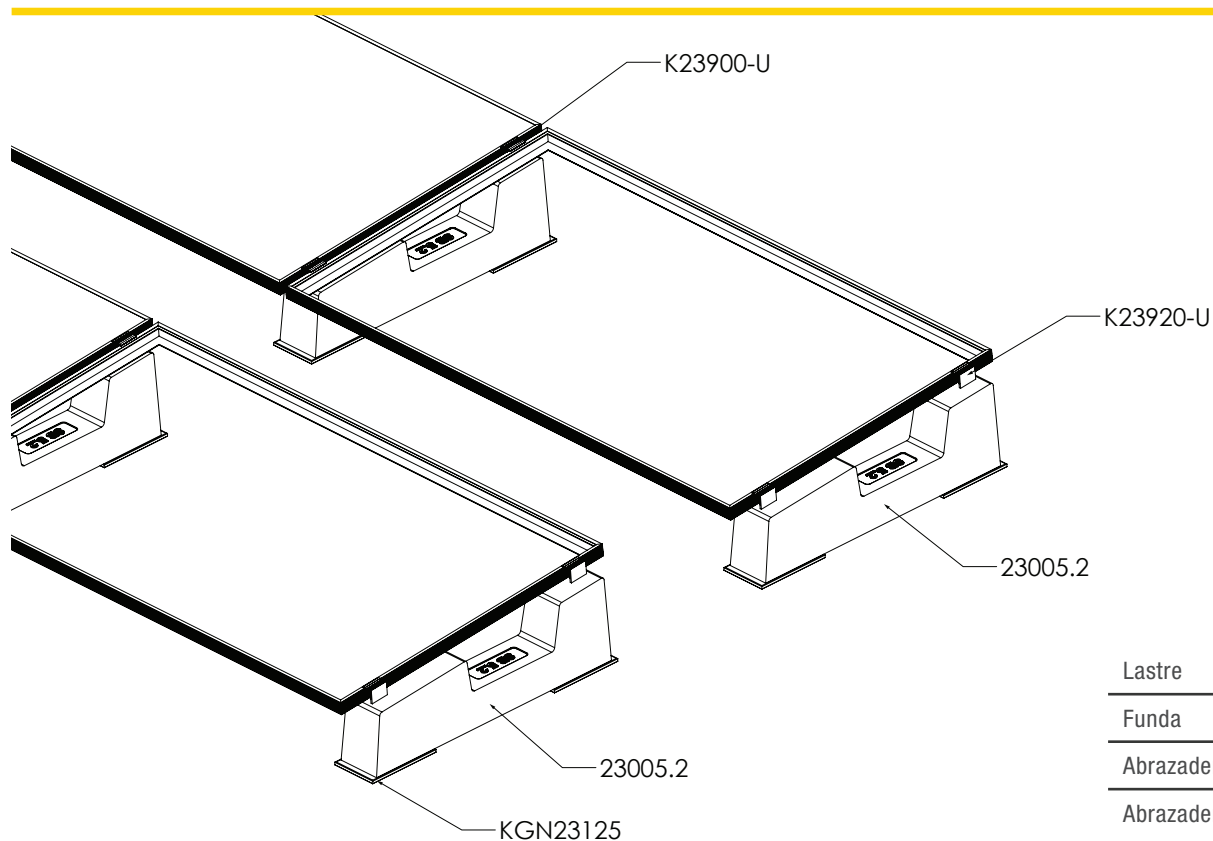
ART. 23005.2



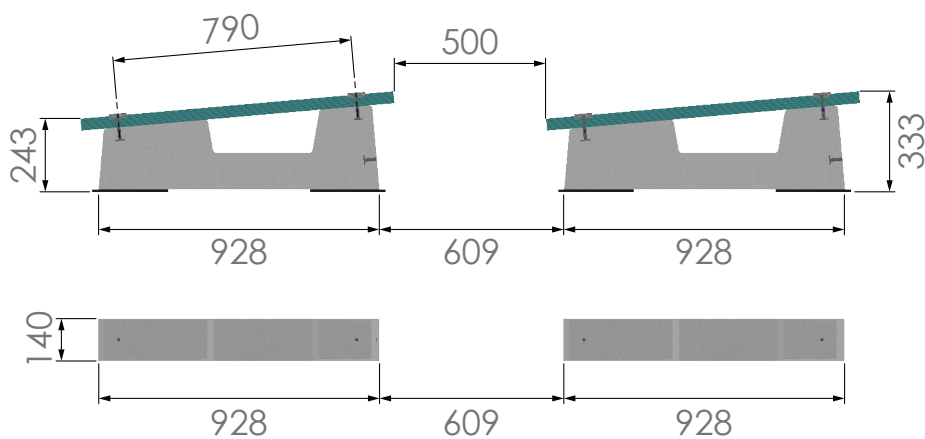
Material	El material principal de los balastos SUN BALLAST® es el hormigón, que permite un bajo desgaste con el paso del tiempo y la capacidad de soportar incluso las perturbaciones más intensas y las diferentes condiciones climáticas		
Accesorios compatibles	U-Block (23015.CRP - 23030.CRP), Funda protectora de goma (KGN23125), Cablowind (CW.CABLOWIND.95 - CW.CABLOWIND.165 - CW.CABLOWIND.185), No-Flex (K23712), Lámina conexión para otros balastos (K23804)		
Aplicación	Cualquier tipo de tejado plano con una pendiente de máx. 5°, sobre el suelo, sobre tierra batida o superficies pavimentadas		
Ángulo de Inclinación	5°	Posicionamiento del módulo	Horizontal / Vertical

Lastre Art. 23005.2

Peso de lastre	55 kg	Dimensiones del paleta	95 cm x 73 cm, h = 63 cm
Cantidad por palet	12 piezas	Peso del paleta	564 kg



Lastre	23005.2
Funda	KGN23125
Abrazadera	K23900-U
Abrazadera	K23920-U



INFO

- El par de apriete aplicado debe referirse a la norma mecánica conforme al tornillo en uso, con tornillos de acero inoxidable M8 utilice un par de apriete de 12 - 14 Nm.
- Evite las llaves de impacto.
- Consulte siempre la información facilitada en la hoja de instalación del fabricante del panel.
- Siga las instrucciones de instalación de Sun Ballast®.
- Las dimensiones indicadas están en milímetros.
- Para más información, visite www.sunballast.es

LASTRE 5°.3

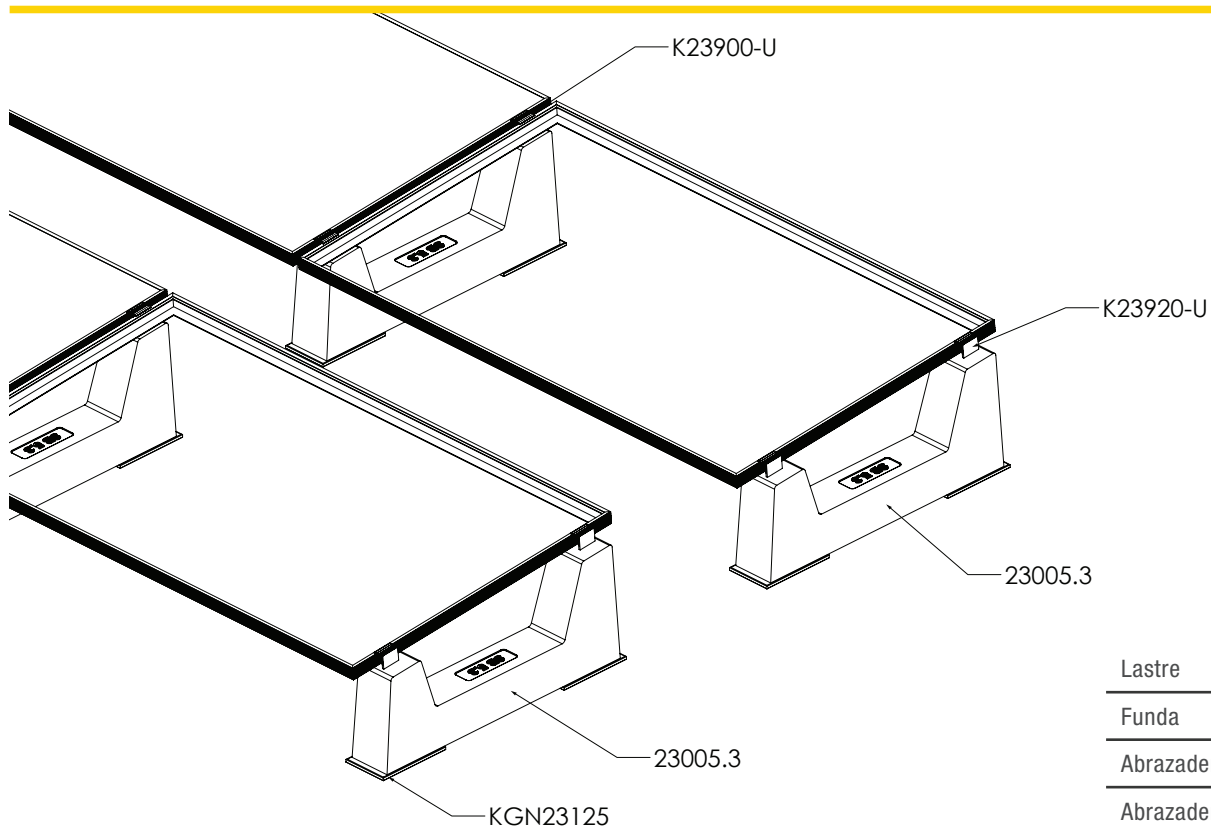
ART. 23005.3



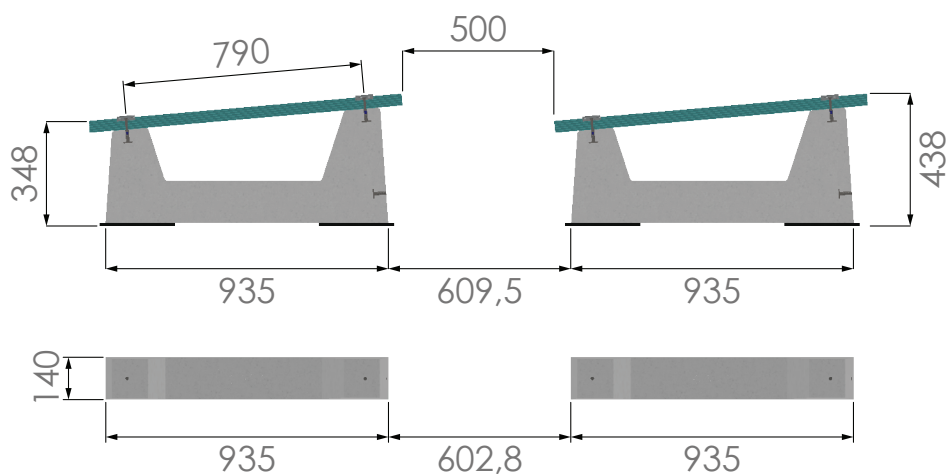
Material	El material principal de los balastos SUN BALLAST® es el hormigón, que permite un bajo desgaste con el paso del tiempo y la capacidad de soportar incluso las perturbaciones más intensas y las diferentes condiciones climáticas		
Accesorios compatibles	U-Block (23015.CRP - 23030.CRP), Funda protectora de goma (KGN23125), Cablowind (CW.CABLOWIND.95 - CW.CABLOWIND.165 - CW.CABLOWIND.185), No-Flex (K23712), Lámina conexión para otros balastos (K23804)		
Aplicación	Cualquier tipo de tejado plano con una pendiente de máx. 5°, sobre el suelo, sobre tierra batida o superficies pavimentadas		
Ángulo de Inclinación	5°	Posicionamiento del módulo	Horizontal / Vertical

Lastre Art. 23005.3

Peso de lastre	62 kg	Dimensiones del paleta	95 cm x 73 cm, h = 84 cm
Cantidad por palet	10 piezas	Peso del paleta	636 kg



Lastre	23005.3
Funda	KGN23125
Abrazadera	K23900-U
Abrazadera	K23920-U



INFO

- El par de apriete aplicado debe referirse a la norma mecánica conforme al tornillo en uso, con tornillos de acero inoxidable M8 utilice un par de apriete de 12 - 14 Nm.
- Evite las llaves de impacto.
- Consulte siempre la información facilitada en la hoja de instalación del fabricante del panel.
- Siga las instrucciones de instalación de Sun Ballast®.
- Las dimensiones indicadas están en milímetros.
- Para más información, visite www.sunballast.es

LASTRE 5°.4

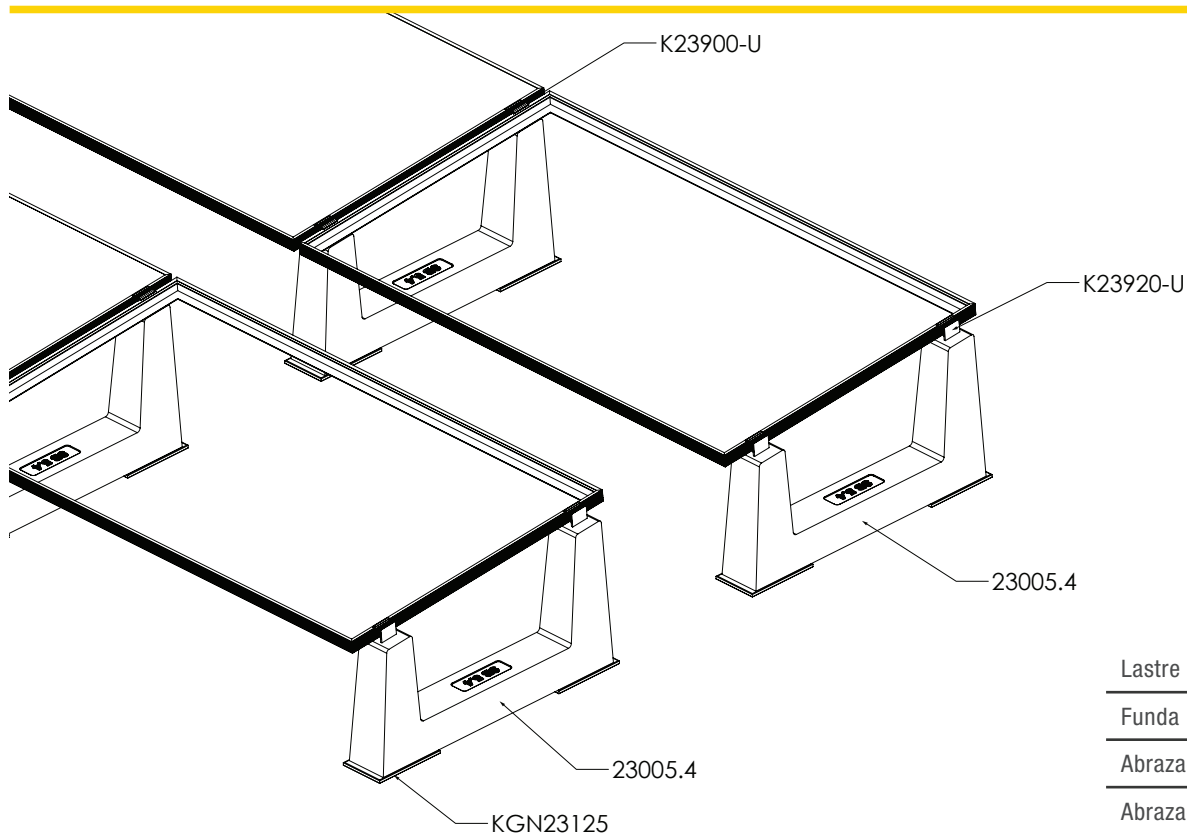
ART. 23005.4



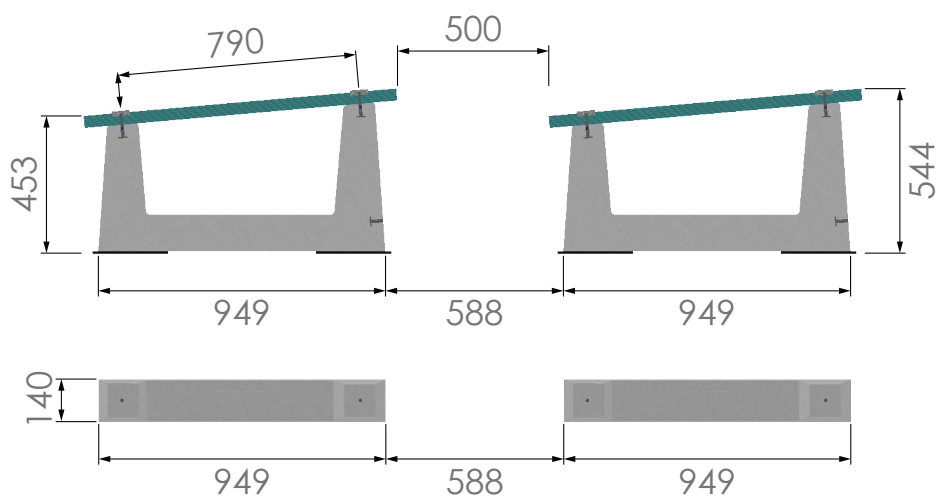
Material	El material principal de los balastos SUN BALLAST® es el hormigón, que permite un bajo desgaste con el paso del tiempo y la capacidad de soportar incluso las perturbaciones más intensas y las diferentes condiciones climáticas		
Accesorios compatibles	U-Block (23015.CRP - 23030.CRP), Funda protectora de goma (KGN23125), Cablowind (CW.CABLOWIND.95 - CW.CABLOWIND.165 - CW.CABLOWIND.185), No-Flex (K23712), Lámina conexión para otros balastos (K23804)		
Aplicación	Cualquier tipo de tejado plano con una pendiente de máx. 5°, sobre el suelo, sobre tierra batida o superficies pavimentadas		
Ángulo de Inclinación	5°	Posicionamiento del módulo	Horizontal / Vertical

Lastre Art. 23005.4

Peso de lastre	61 kg	Dimensiones del paleta	110 cm x 57cm, h = 75 cm
Cantidad por palet	8 piezas	Peso del paleta	501 kg



Lastre	23005.4
Funda	KGN23125
Abrazadera	K23900-U
Abrazadera	K23920-U



INFO

- El par de apriete aplicado debe referirse a la norma mecánica conforme al tornillo en uso, con tornillos de acero inoxidable M8 utilice un par de apriete de 12 - 14 Nm.
- Evite las llaves de impacto.
- Consulte siempre la información facilitada en la hoja de instalación del fabricante del panel.
- Siga las instrucciones de instalación de Sun Ballast®.
- Las dimensiones indicadas están en milímetros.
- Para más información, visite www.sunballast.es

LASTRE 5.5°

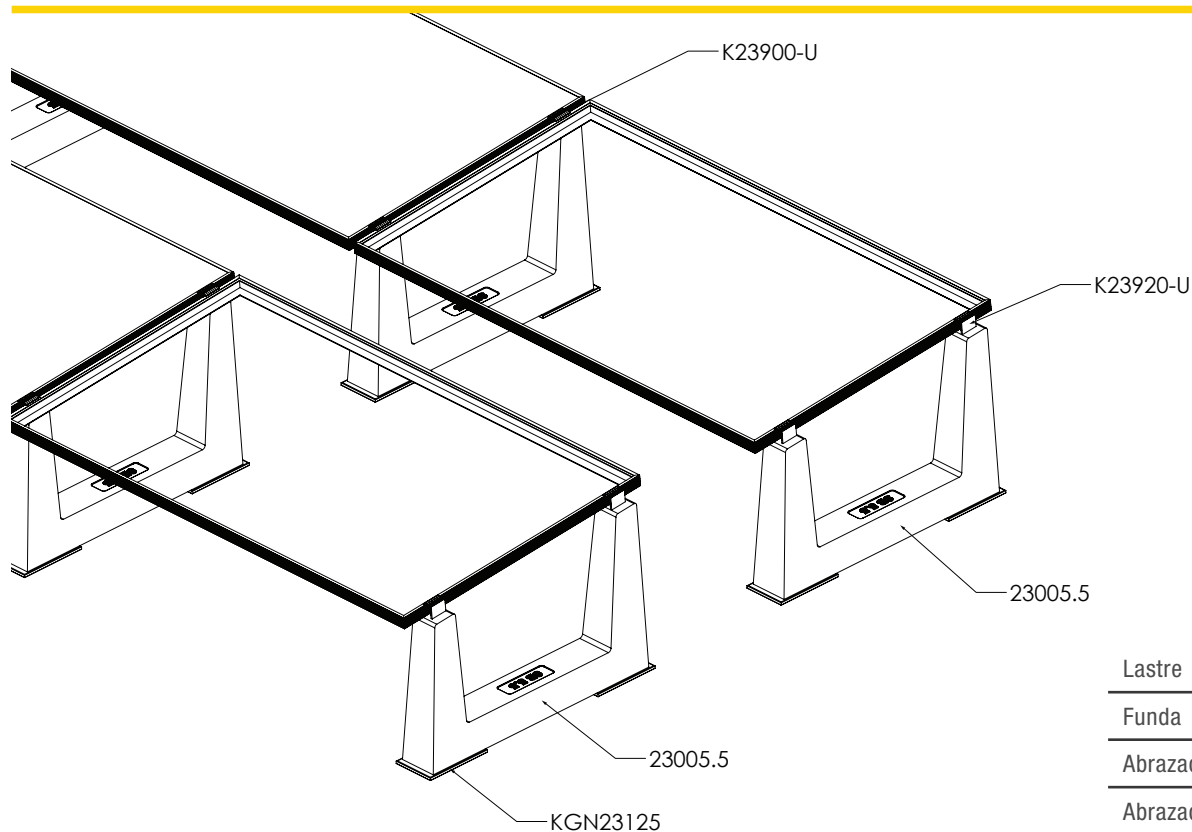
ART. 23005.5



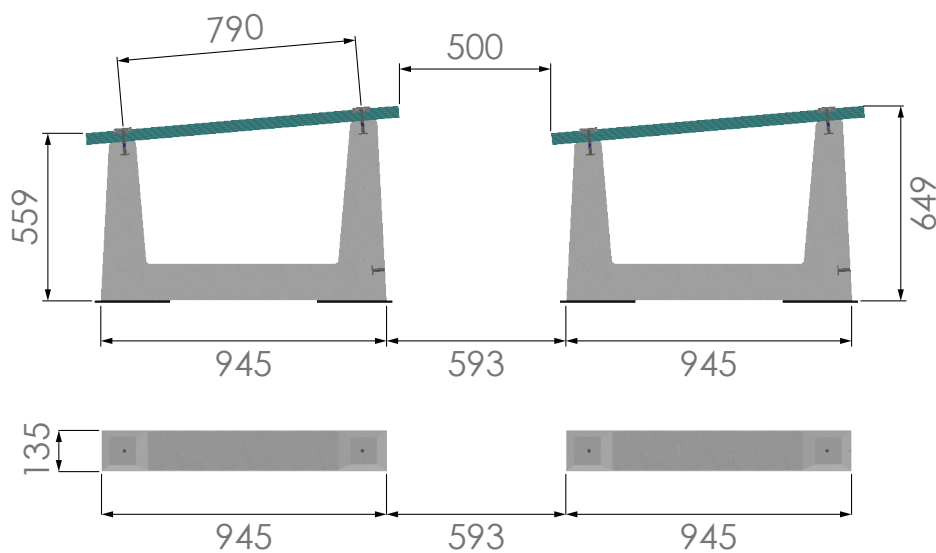
Material	El material principal de los balastos SUN BALLAST® es el hormigón, que permite un bajo desgaste con el paso del tiempo y la capacidad de soportar incluso las perturbaciones más intensas y las diferentes condiciones climáticas		
Accesorios compatibles	U-Block (23015.CRP - 23030.CRP), Funda protectora de goma (KGN23125), Cablowind (CW.CABLOWIND.95 - CW.CABLOWIND.165 - CW.CABLOWIND.185), No-Flex (K23712), Lámina conexión para otros balastos (K23804)		
Aplicación	Cualquier tipo de tejado plano con una pendiente de máx. 5°, sobre el suelo, sobre tierra batida o superficies pavimentadas		
Ángulo de Inclinación	5°	Posicionamiento del módulo	Horizontal / Vertical

Lastre Art. 23005.5

Peso del lastre	62 kg	Dimensiones del palet	110 cm x 67 cm, h = 73 cm
Cantidad por palet	8 piezas	Peso del palet	511 kg



Lastre	23005.5
Funda	KGN23125
Abrazadera	K23900-U
Abrazadera	K23920-U

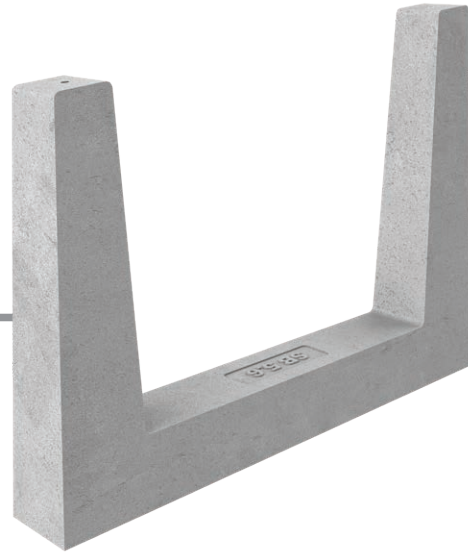


INFO

- El par de apriete aplicado debe referirse a la norma mecánica conforme al tornillo en uso, con tornillos de acero inoxidable M8 utilice un par de apriete de 12 - 14 Nm.
- Evite las llaves de impacto.
- Consulte siempre la información facilitada en la hoja de instalación del fabricante del panel.
- Siga las instrucciones de instalación de Sun Ballast®.
- Las dimensiones indicadas están en milímetros.
- Para más información, visite www.sunballast.es

LASTRE 5°.6

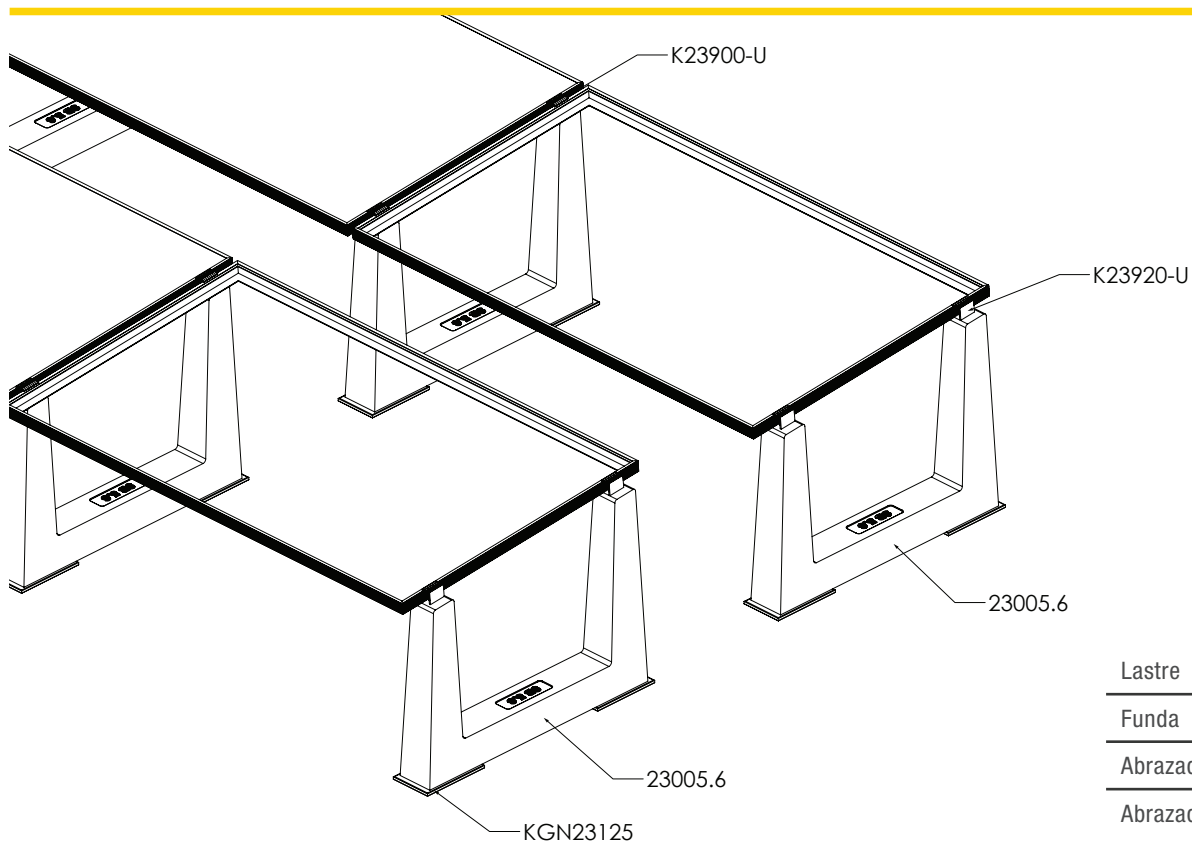
ART. 23005.6



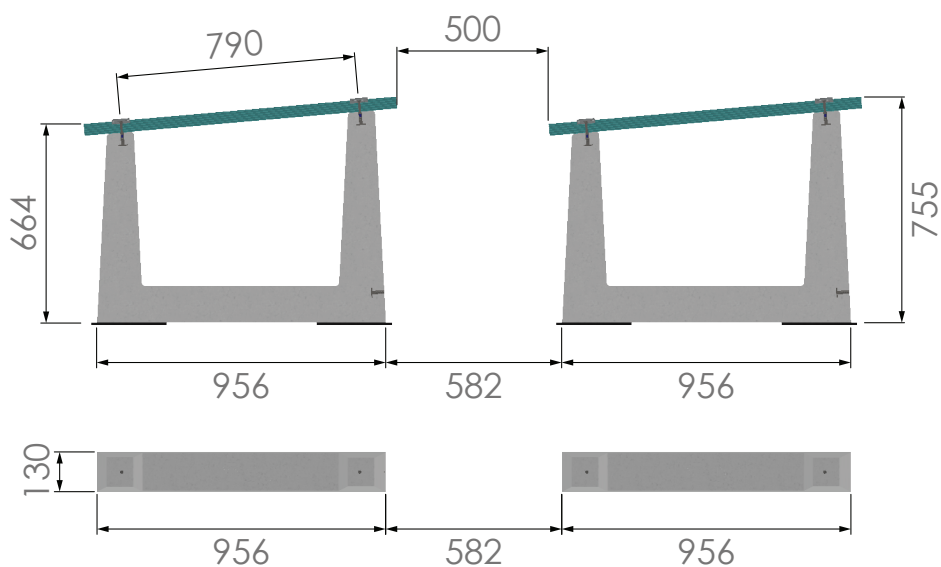
Material	El material principal de los balastos SUN BALLAST® es el hormigón, que permite un bajo desgaste con el paso del tiempo y la capacidad de soportar incluso las perturbaciones más intensas y las diferentes condiciones climáticas		
Accesorios compatibles	U-Block (23015.CRP - 23030.CRP), Funda protectora de goma (KGN23125), Cablowind (CW.CABLOWIND.95 - CW.CABLOWIND.165 - CW.CABLOWIND.185), No-Flex (K23712), Lámina conexión para otros balastos (K23804)		
Aplicación	Cualquier tipo de tejado plano con una pendiente de máx. 5°, sobre el suelo, sobre tierra batida o superficies pavimentadas		
Ángulo de Inclinación	5°	Posicionamiento del módulo	Horizontal / Vertical

Lastre Art. 23005.6

Peso de lastre	68 kg	Dimensiones del paleta	110 cm x 77 cm, h = 71 cm
Cantidad por palet	8 piezas	Peso del paleta	558 kg



Lastre	23005.6
Funda	KGN23125
Abrazadera	K23900-U
Abrazadera	K23920-U



INFO

- El par de apriete aplicado debe referirse a la norma mecánica conforme al tornillo en uso, con tornillos de acero inoxidable M8 utilice un par de apriete de 12 - 14 Nm.
- Evite las llaves de impacto.
- Consulte siempre la información facilitada en la hoja de instalación del fabricante del panel.
- Siga las instrucciones de instalación de Sun Ballast®.
- Las dimensiones indicadas están en milímetros.
- Para más información, visite www.sunballast.es

REQUISITOS TÉCNICOS

Designación:	Balasto de hormigón prefabricado no armado. (En el interior hay una varilla de hierro para aumentar la elasticidad mecánica)
Artículo:	Balasto solar (Sistema patentado)

Basic Srl, en la persona de su representante legal, declara que la producción cumple con las normas UNI EN 206 y UNI 11104, las instrucciones y los procedimientos del sistema de gestión de la calidad de conformidad con la norma UNI EN ISO 9001:2015 con certificación TUV.

Cualquier modificación efectuada en el producto a que se refiere la presente declaración sin la autorización del fabricante anula la presente declaración de requisitos técnicos. A continuación se enumeran las características técnicas del producto.

CARACTERÍSTICAS TÉCNICAS

- Clase de exposición: XC4;
- Clase de resistencia: C32/40;
- Contenido mínimo de cemento 340 kg/m³;
- Clase de resistencia al fuego: Clase 0 (clase italiana) A1 (clase europea con ref. UNI EN 13501-1:2019);
- Profundidad máxima de penetración de H₂O bajo presión 500 kPa: 15 mm;
- Profundidad media de penetración de H₂O bajo presión 500 kPa: 10 mm;
- Tolerancia de peso: ±5%;
- Determinación de la fuerza de extracción del inserto roscado M8 incrustado en el elemento CLS mediante tracción directa de la barra roscada M8 atornillada en él.

Resultados del ensayo de tracción a 15 KN (1530 kg):

- Sin deslizamiento del inserto roscado;
- Fractura de la barra roscada.