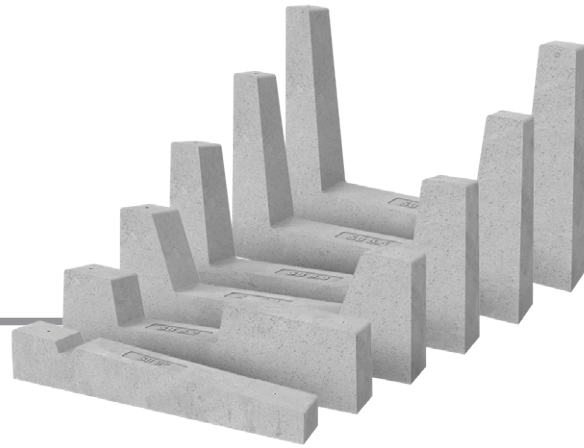


SYSTEM:

5° SEGELFÖRMIGES

ART. 23005/.2/.3/.4/.5/.6

| | | | |
|----------------------------|--|----------------------------|-----------------------|
| Material | Das Hauptmaterial der SUN BALLAST® Ballastelemente ist Beton, der eine geringe Abnutzung im Laufe der Zeit ermöglicht und die Fähigkeit besitzt, selbst den stärksten Störungen und unterschiedlichen klimatischen Bedingungen zu widerstehen. | | |
| Kompatibles Zubehör | U-Block (23015.CRP - 23030.CRP), Ummantelung (KGN23125), Cablowind (CW.CABLOWIND.95 - CW.CABLOWIND.165 - CW.CABLOWIND.185), No-Flex (K23712), Verbindungsplatte für das Segel-System (23811), Universal-Verbindungsplatte (K23804) | | |
| Anwendung | Jede Art von Flachdach mit einer maximalen Neigung von 5°, auf dem Boden, auf hartem Untergrund mit inertem Material oder Pflaster | | |
| Winkel der Neigung | 5° | Modulpositionierung | Horizontal / Vertikal |

Ballast Art. 23005

| | | | |
|--------------------------|-----------|----------------------------|----------------------------|
| Ballastgewicht | 41 kg | Palettenabmessungen | 101 cm x 102 cm, h = 42 cm |
| Menge pro Palette | 14 Stücke | Palettengewicht | 587 kg |

Ballast Art. 23005.2

| | | | |
|--------------------------|-----------|----------------------------|--------------------------|
| Ballastgewicht | 55 kg | Palettenabmessungen | 95 cm x 73 cm, h = 63 cm |
| Menge pro Palette | 10 Stücke | Palettengewicht | 564 kg |

Ballast Art. 23005.3

| | | | |
|--------------------------|-----------|----------------------------|--------------------------|
| Ballastgewicht | 62 kg | Palettenabmessungen | 95 cm x 73 cm, h = 84 cm |
| Menge pro Palette | 10 Stücke | Palettengewicht | 636 kg |

Ballast Art. 23005.4

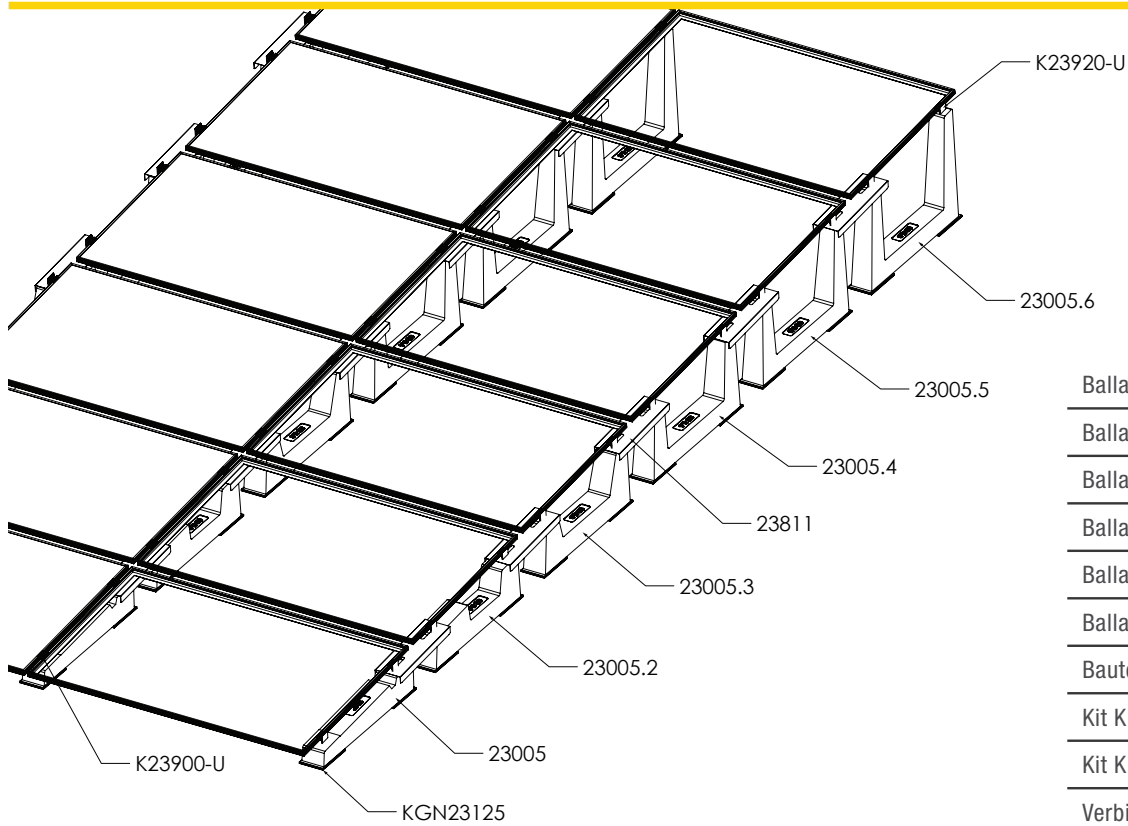
| | | | |
|--------------------------|----------|----------------------------|--------------------------|
| Ballastgewicht | 61 kg | Palettenabmessungen | 110 cm x 57cm, h = 75 cm |
| Menge pro Palette | 8 Stücke | Palettengewicht | 501 kg |

Ballast Art. 23005.5

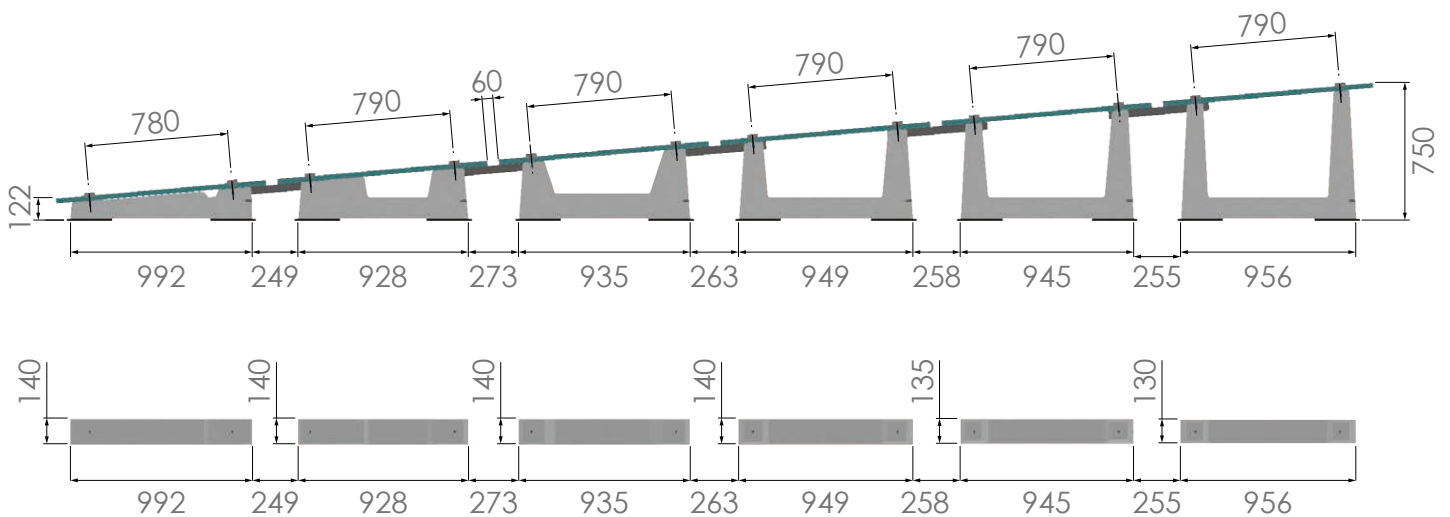
| | | | |
|--------------------------|----------|----------------------------|---------------------------|
| Ballastgewicht | 62 kg | Palettenabmessungen | 110 cm x 67 cm, h = 73 cm |
| Menge pro Palette | 8 Stücke | Palettengewicht | 511 kg |

Ballast Art. 23005.6

| | | | |
|--------------------------|----------|----------------------------|---------------------------|
| Ballastgewicht | 68 kg | Palettenabmessungen | 110 cm x 77 cm, h = 71 cm |
| Menge pro Palette | 8 Stücke | Palettengewicht | 558 kg |



| | |
|-------------------|----------|
| Ballast | 23005 |
| Ballast | 23005.2 |
| Ballast | 23005.3 |
| Ballast | 23005.4 |
| Ballast | 23005.5 |
| Ballast | 23005.6 |
| Bautenschutzmatte | KG23125 |
| Kit Klemme | K23900-U |
| Kit Klemme | K23920-U |
| Verbindungsplatte | 23811 |

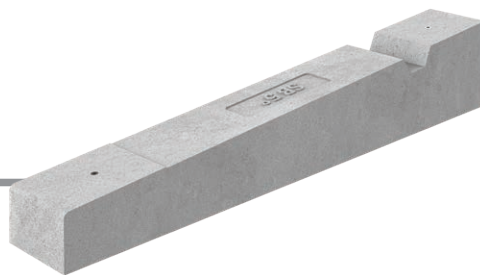


INFO

- Das aufgebrachte Drehmoment muss sich an der mechanischen Norm der verwendeten Schraube orientieren, bei M8-Edelstahlschrauben ist ein Anzugsdrehmoment von 12 - 14 Nm zu verwenden.
- Vermeiden Sie Schlagschrauber.
- Beachten Sie immer die Informationen im Montageblatt des Herstellers der Module.
- Befolgen Sie die Installationsanweisungen des Sun Ballast®.
- Die Abmessungen sind in Millimetern angegeben.
- Für weitere Informationen besuchen Sie bitte www.sunballast.de

BALLAST 5°

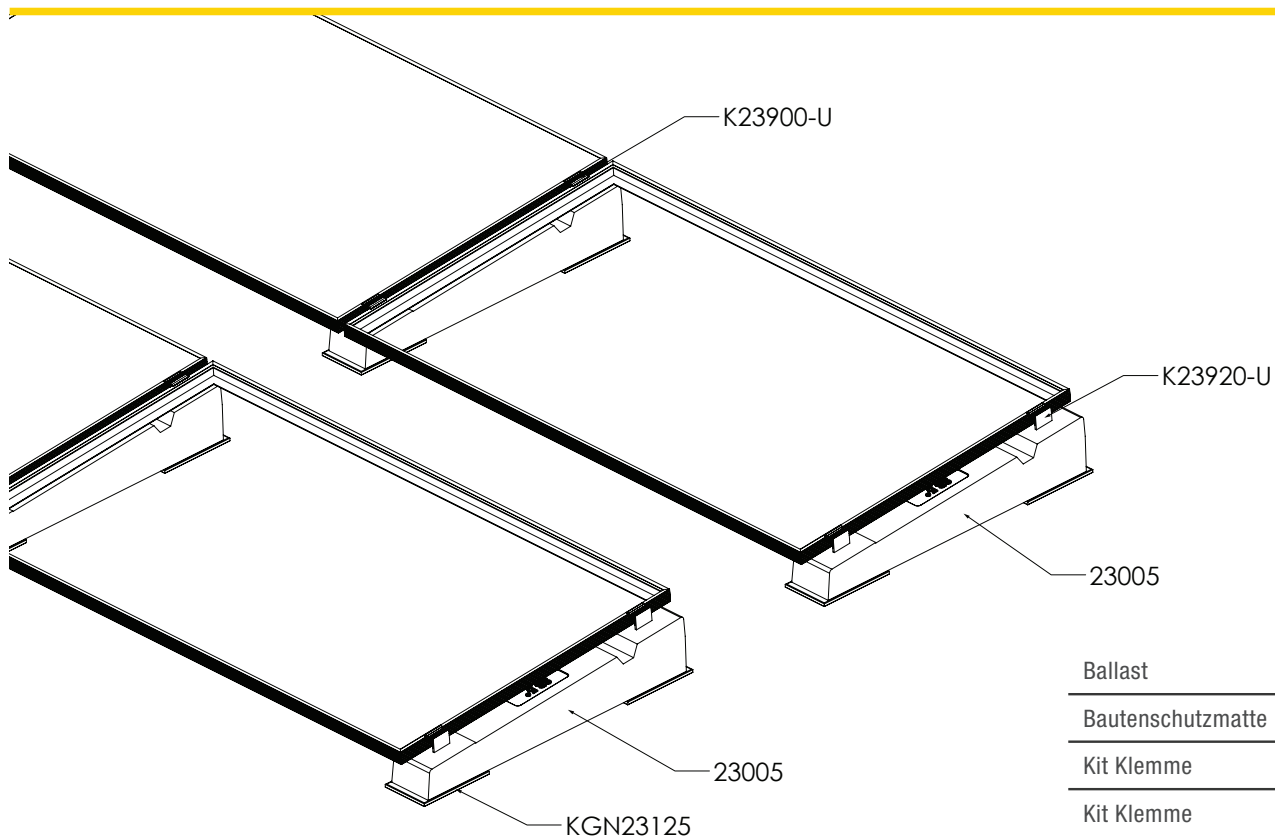
ART. 23005



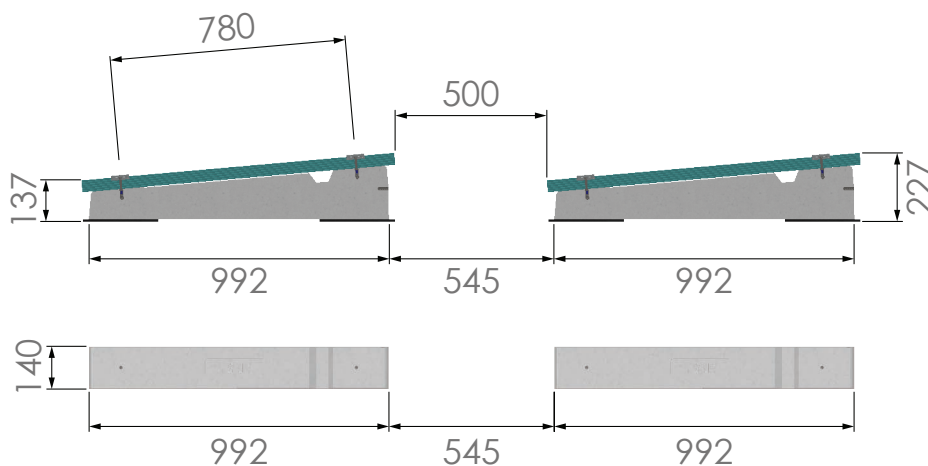
| | | | |
|----------------------------|--|----------------------------|-----------------------|
| Material | Das Hauptmaterial der SUN BALLAST® Ballastelemente ist Beton, der eine geringe Abnutzung im Laufe der Zeit ermöglicht und die Fähigkeit besitzt, selbst den stärksten Störungen und unterschiedlichen klimatischen Bedingungen zu widerstehen. | | |
| Kompatibles Zubehör | Ummantelung (KGN23125), Cablowind (CW.CABLOWIND.95 - CW.CABLOWIND.165 - CW.CABLOWIND.185), No-Flex (K23712), Universal-Verbindungsplatte (K23804) | | |
| Anwendung | Jede Art von Flachdach mit einer maximalen Neigung von 5°, auf dem Boden, auf hartem Untergrund mit inertem Material oder Pflaster | | |
| Winkel der Neigung | 5° | Modulpositionierung | Horizontal / Vertikal |

Ballast Art. 23005

| | | | |
|--------------------------|-----------|----------------------------|----------------------------|
| Ballastgewicht | 41 kg | Palettenabmessungen | 101 cm x 102 cm, h = 42 cm |
| Menge pro Palette | 14 Stücke | Palettengewicht | 587 kg |



| | |
|-------------------|----------|
| Ballast | 23005 |
| Bautenschutzmatte | KGN23125 |
| Kit Klemme | K23900-U |
| Kit Klemme | K23920-U |

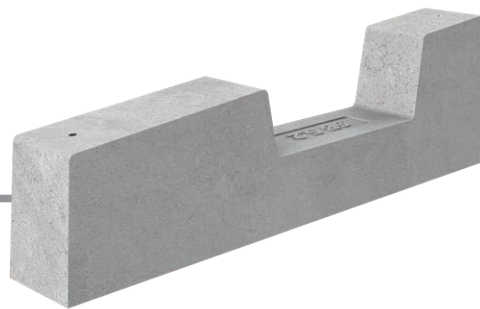


INFO

- Das aufgebrachte Drehmoment muss sich an der mechanischen Norm der verwendeten Schraube orientieren, bei M8-Edelstahlschrauben ist ein Anzugsdrehmoment von 12 - 14 Nm zu verwenden.
- Vermeiden Sie Schlagschrauber.
- Beachten Sie immer die Informationen im Montageblatt des Herstellers der Module.
- Befolgen Sie die Installationsanweisungen des Sun Ballast®.
- Die Abmessungen sind in Millimetern angegeben.
- Für weitere Informationen besuchen Sie bitte www.sunballast.de

BALLAST 5°.2

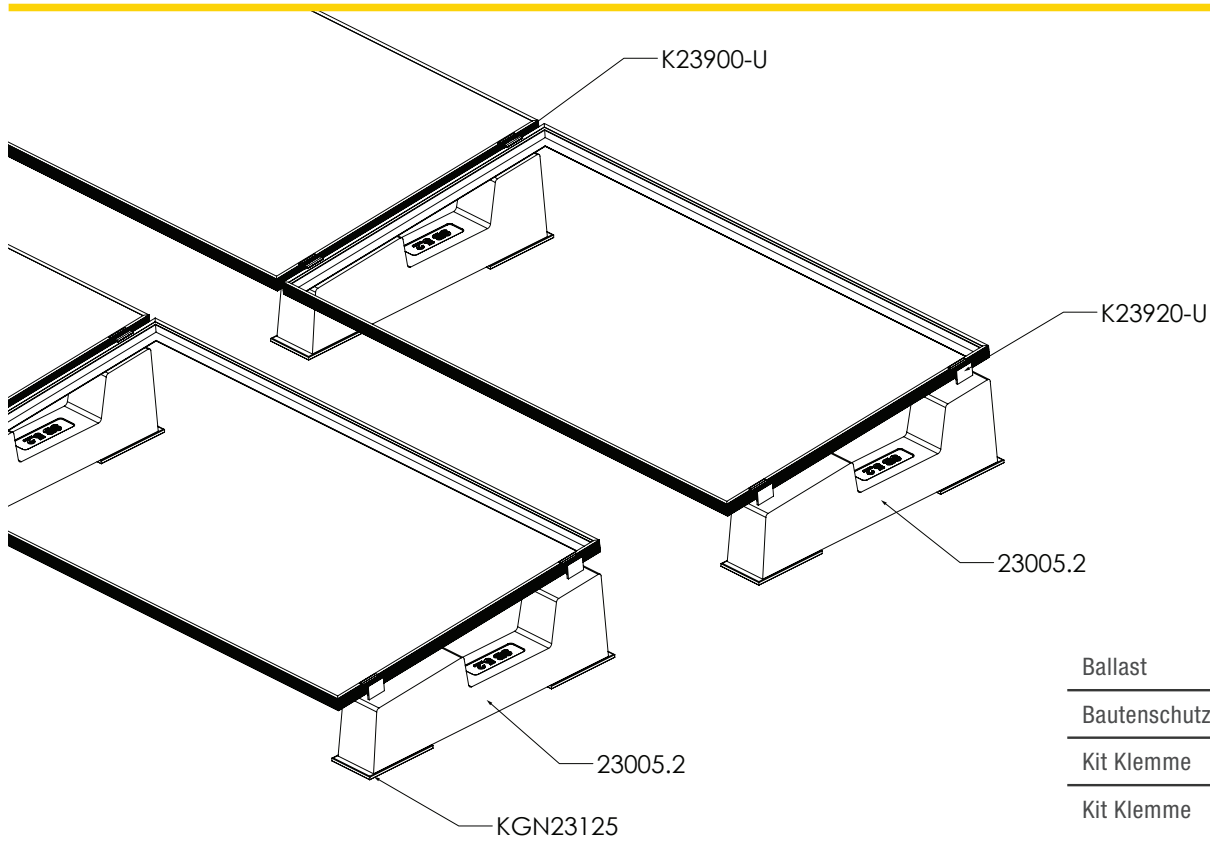
ART. 23005.2



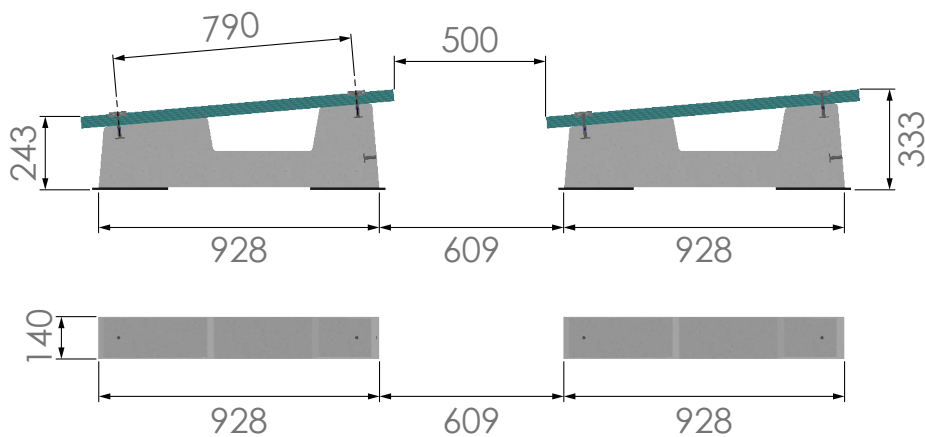
| | | | |
|----------------------------|--|----------------------------|-----------------------|
| Material | Das Hauptmaterial der SUN BALLAST® Ballastelemente ist Beton, der eine geringe Abnutzung im Laufe der Zeit ermöglicht und die Fähigkeit besitzt, selbst den stärksten Störungen und unterschiedlichen klimatischen Bedingungen zu widerstehen. | | |
| Kompatibles Zubehör | U-Block (23015.CRP - 23030.CRP), Ummantelung (KGN23125), Cablowind (CW.CABLOWIND.95 - CW.CABLOWIND.165 - CW.CABLOWIND.185), No-Flex (K23712), Universal-Verbindungsplatte (K23804) | | |
| Anwendung | Jede Art von Flachdach mit einer maximalen Neigung von 5°, auf dem Boden, auf hartem Untergrund mit inertem Material oder Pflaster | | |
| Winkel der Neigung | 5° | Modulpositionierung | Horizontal / Vertikal |

Ballast Art. 23005.2

| | | | |
|--------------------------|-----------|----------------------------|--------------------------|
| Ballastgewicht | 55 kg | Palettenabmessungen | 95 cm x 73 cm, h = 63 cm |
| Menge pro Palette | 10 Stücke | Palettengewicht | 564 kg |



| | |
|-------------------|----------|
| Ballast | 23005.2 |
| Bautenschutzmatte | KGN23125 |
| Kit Klemme | K23900-U |
| Kit Klemme | K23920-U |



INFO

- Das aufgebraute Drehmoment muss sich an der mechanischen Norm der verwendeten Schraube orientieren, bei M8-Edelstahlschrauben ist ein Anzugsdrehmoment von 12 - 14 Nm zu verwenden.
- Vermeiden Sie Schlagschrauber.
- Beachten Sie immer die Informationen im Montageblatt des Herstellers der Module.
- Befolgen Sie die Installationsanweisungen des Sun Ballast®.
- Die Abmessungen sind in Millimetern angegeben.
- Für weitere Informationen besuchen Sie bitte www.sunballast.de

BALLAST 5°.3

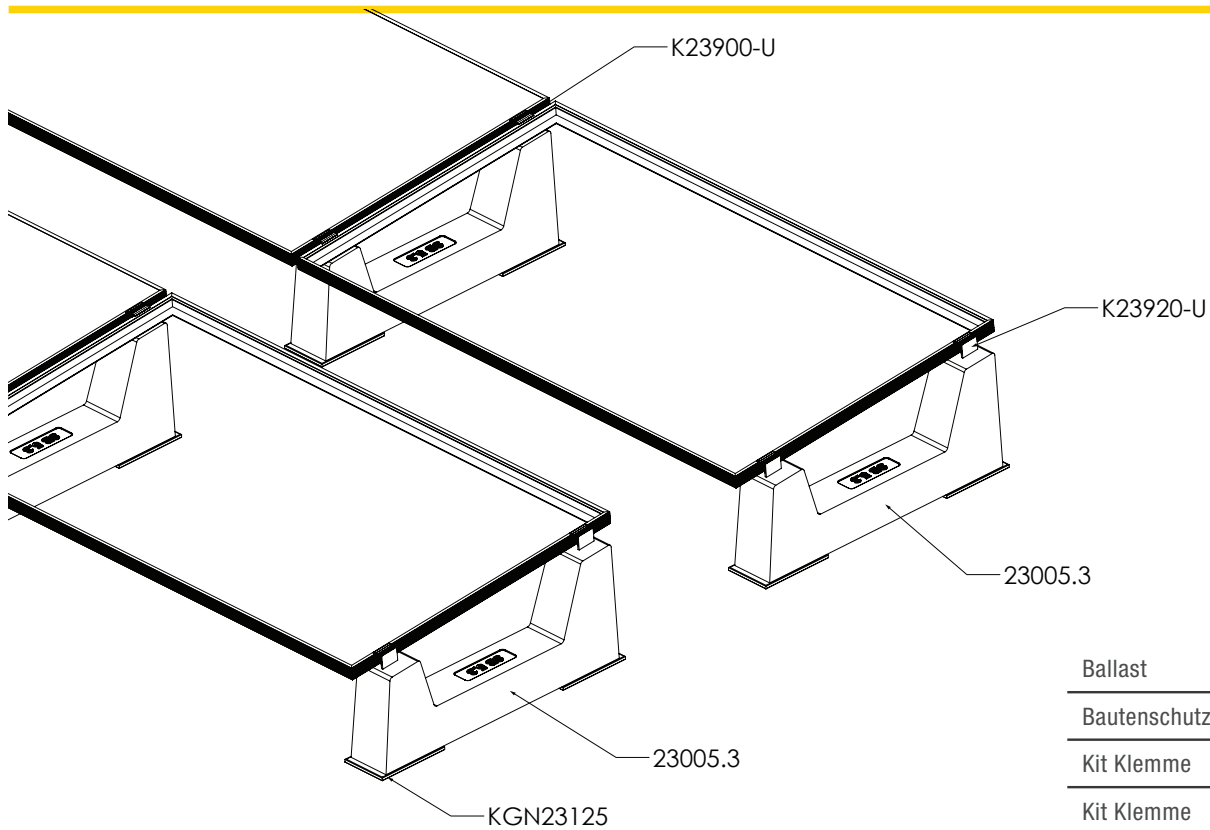
ART. 23005.3



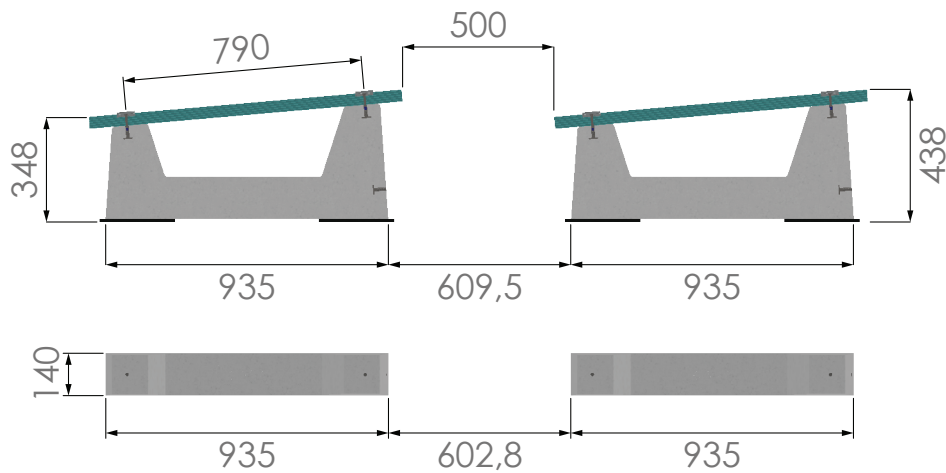
| | | | |
|----------------------------|--|----------------------------|-----------------------|
| Material | Das Hauptmaterial der SUN BALLAST® Ballastelemente ist Beton, der eine geringe Abnutzung im Laufe der Zeit ermöglicht und die Fähigkeit besitzt, selbst den stärksten Störungen und unterschiedlichen klimatischen Bedingungen zu widerstehen. | | |
| Kompatibles Zubehör | U-Block (23015.CRP - 23030.CRP), Ummantelung (KGN23125), Cablowind (CW.CABLOWIND.95 - CW.CABLOWIND.165 - CW.CABLOWIND.185), No-Flex (K23712), Universal-Verbindungsplatte (K23804) | | |
| Anwendung | Jede Art von Flachdach mit einer maximalen Neigung von 5°, auf dem Boden, auf hartem Untergrund mit inertem Material oder Pflaster | | |
| Winkel der Neigung | 5° | Modulpositionierung | Horizontal / Vertikal |

Ballast Art. 23005.3

| | | | |
|--------------------------|-----------|----------------------------|--------------------------|
| Ballastgewicht | 62 kg | Palettenabmessungen | 95 cm x 73 cm, h = 84 cm |
| Menge pro Palette | 10 Stücke | Palettengewicht | 636 kg |



| | |
|-------------------|----------|
| Ballast | 23005.3 |
| Bautenschutzmatte | KGN23125 |
| Kit Klemme | K23900-U |
| Kit Klemme | K23920-U |



INFO

- Das aufgebraute Drehmoment muss sich an der mechanischen Norm der verwendeten Schraube orientieren, bei M8-Edelstahlschrauben ist ein Anzugsdrehmoment von 12 - 14 Nm zu verwenden.
- Vermeiden Sie Schlagschrauber.
- Beachten Sie immer die Informationen im Montageblatt des Herstellers der Module.
- Befolgen Sie die Installationsanweisungen des Sun Ballast®.
- Die Abmessungen sind in Millimetern angegeben.
- Für weitere Informationen besuchen Sie bitte www.sunballast.de

BALLAST 5°.4

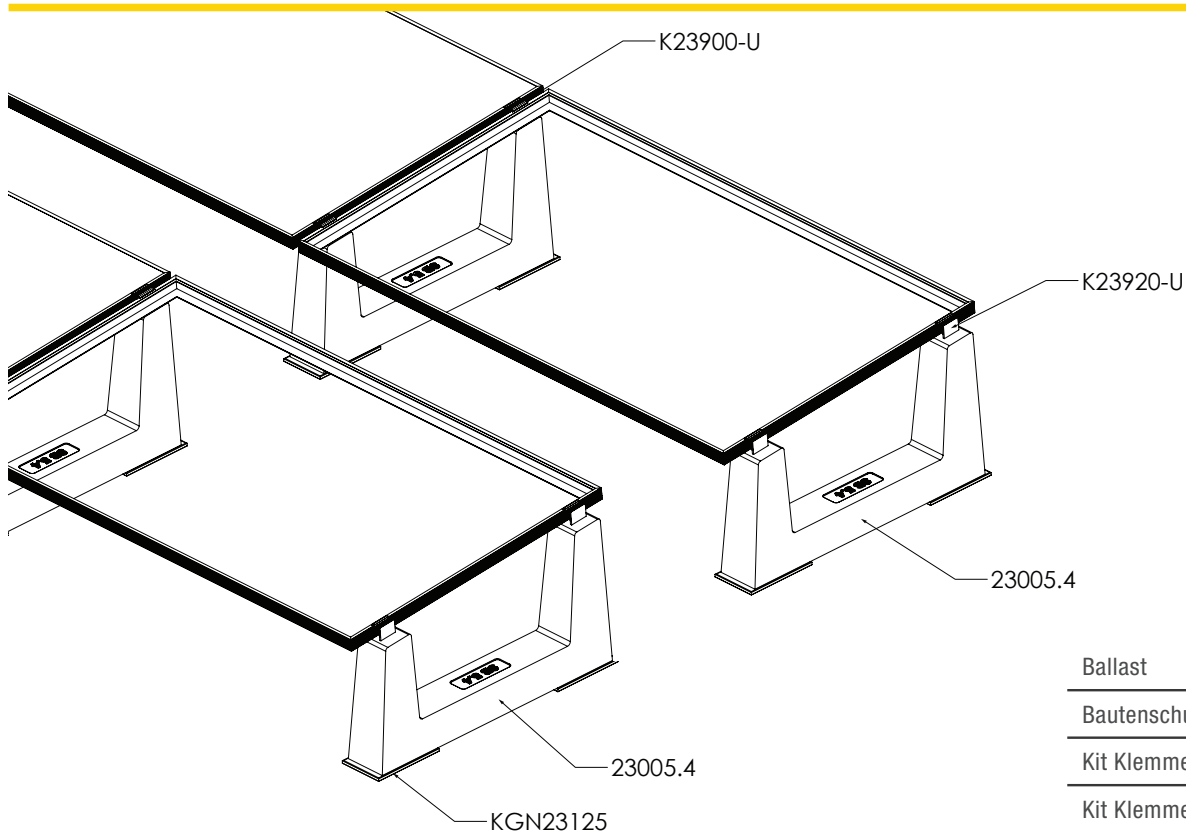
ART. 23005.4



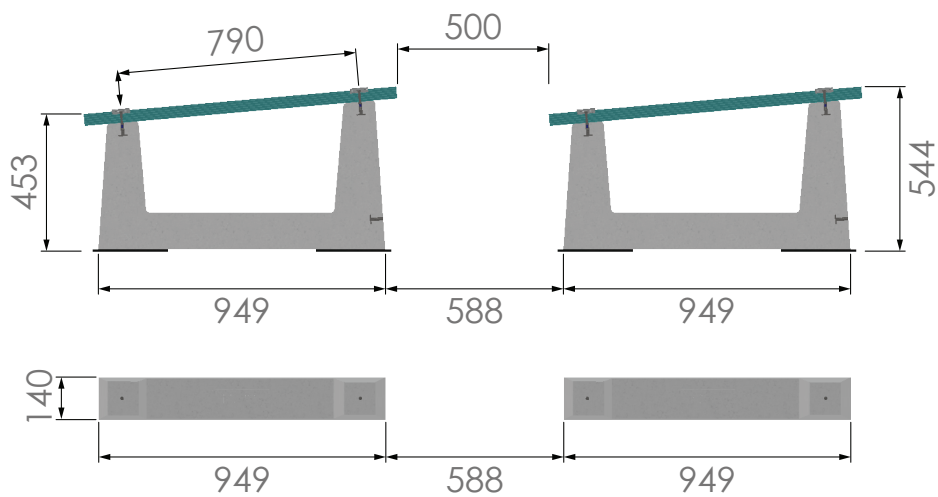
| | | | |
|----------------------------|--|----------------------------|-----------------------|
| Material | Das Hauptmaterial der SUN BALLAST® Ballastelemente ist Beton, der eine geringe Abnutzung im Laufe der Zeit ermöglicht und die Fähigkeit besitzt, selbst den stärksten Störungen und unterschiedlichen klimatischen Bedingungen zu widerstehen. | | |
| Kompatibles Zubehör | U-Block (23015.CRP - 23030.CRP), Ummantelung (KGN23125), Cablowind (CW.CABLOWIND.95 - CW.CABLOWIND.165 - CW.CABLOWIND.185), No-Flex (K23712), Universal-Verbindungsplatte (K23804) | | |
| Anwendung | Jede Art von Flachdach mit einer maximalen Neigung von 5°, auf dem Boden, auf hartem Untergrund mit inertem Material oder Pflaster | | |
| Winkel der Neigung | 5° | Modulpositionierung | Horizontal / Vertikal |

Ballast Art. 23005.4

| | | | |
|--------------------------|----------|----------------------------|--------------------------|
| Ballastgewicht | 61 kg | Palettenabmessungen | 110 cm x 57cm, h = 75 cm |
| Menge pro Palette | 8 Stücke | Palettengewicht | 501 kg |



| | |
|-------------------|----------|
| Ballast | 23005.4 |
| Bautenschutzmatte | KGN23125 |
| Kit Klemme | K23900-U |
| Kit Klemme | K23920-U |



INFO

- Das aufgebraute Drehmoment muss sich an der mechanischen Norm der verwendeten Schraube orientieren, bei M8-Edelstahlschrauben ist ein Anzugsdrehmoment von 12 - 14 Nm zu verwenden.
- Vermeiden Sie Schlagschrauber.
- Beachten Sie immer die Informationen im Montageblatt des Herstellers der Module.
- Befolgen Sie die Installationsanweisungen des Sun Ballast®.
- Die Abmessungen sind in Millimetern angegeben.
- Für weitere Informationen besuchen Sie bitte www.sunballast.de

BALLAST 5°.5

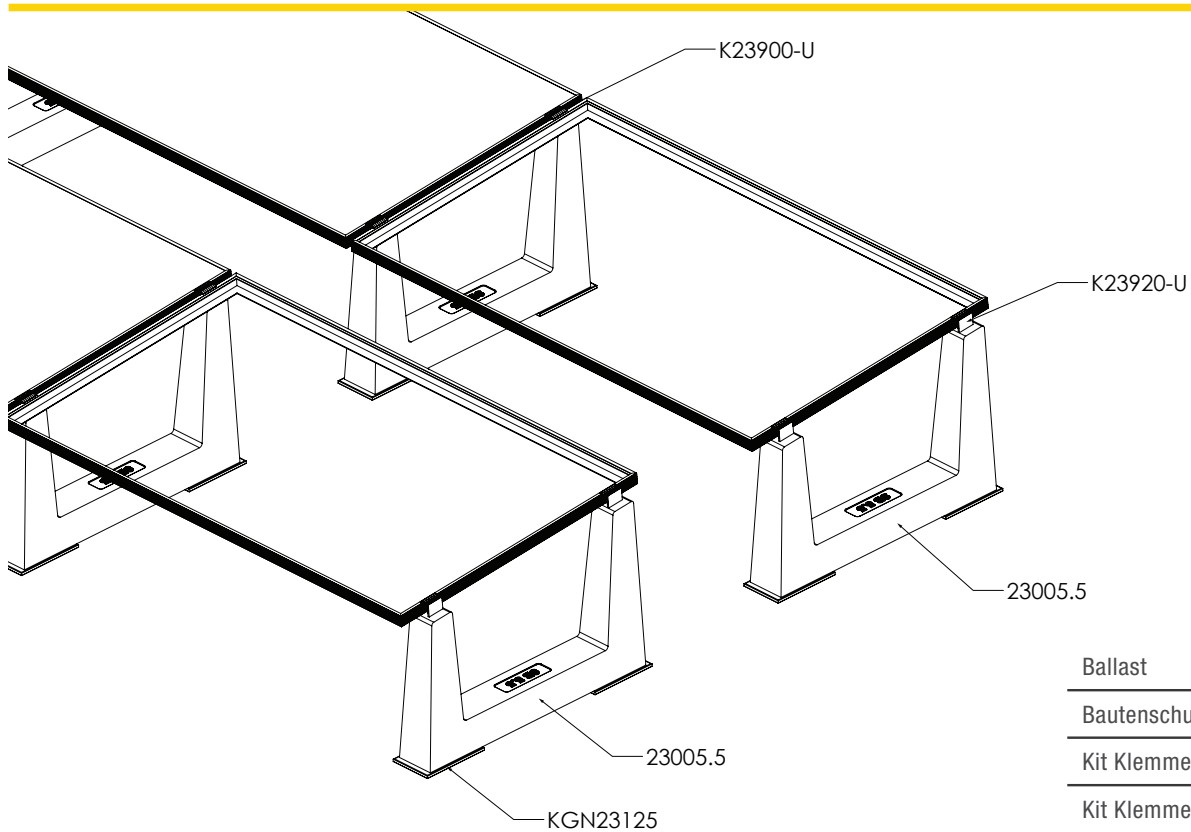
ART. 23005.5



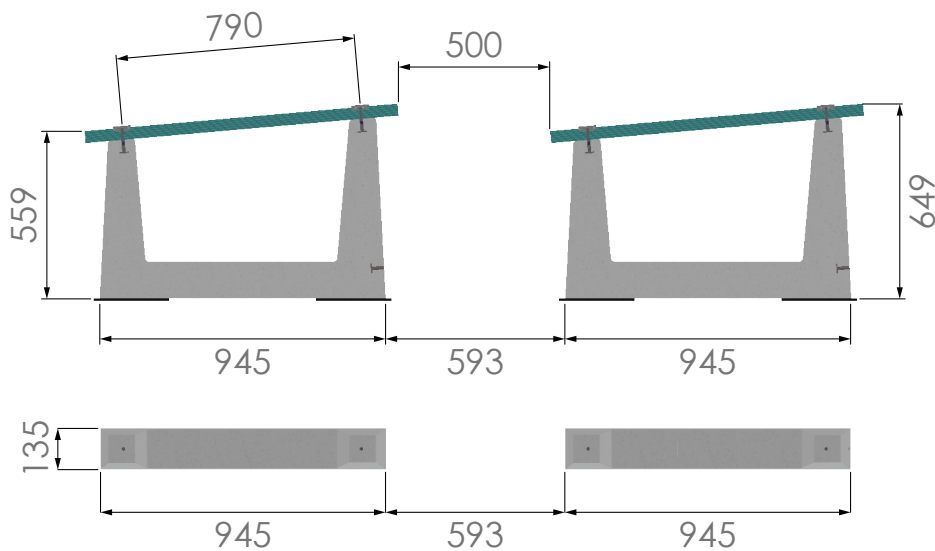
| | | | |
|----------------------------|--|----------------------------|-----------------------|
| Material | Das Hauptmaterial der SUN BALLAST® Ballastelemente ist Beton, der eine geringe Abnutzung im Laufe der Zeit ermöglicht und die Fähigkeit besitzt, selbst den stärksten Störungen und unterschiedlichen klimatischen Bedingungen zu widerstehen. | | |
| Kompatibles Zubehör | U-Block (23015.CRP - 23030.CRP), Ummantelung (KGN23125), Cablowind (CW.CABLOWIND.95 - CW.CABLOWIND.165 - CW.CABLOWIND.185), No-Flex (K23712), Universal-Verbindungsplatte (K23804) | | |
| Anwendung | Jede Art von Flachdach mit einer maximalen Neigung von 5°, auf dem Boden, auf hartem Untergrund mit inertem Material oder Pflaster | | |
| Winkel der Neigung | 5° | Modulpositionierung | Horizontal / Vertikal |

Ballast Art. 23005.5

| | | | |
|--------------------------|----------|----------------------------|---------------------------|
| Ballastgewicht | 62 kg | Palettenabmessungen | 110 cm x 67 cm, h = 73 cm |
| Menge pro Palette | 8 Stücke | Palettengewicht | 511 kg |



| | |
|-------------------|----------|
| Ballast | 23005.5 |
| Bautenschutzmatte | KGN23125 |
| Kit Klemme | K23900-U |
| Kit Klemme | K23920-U |

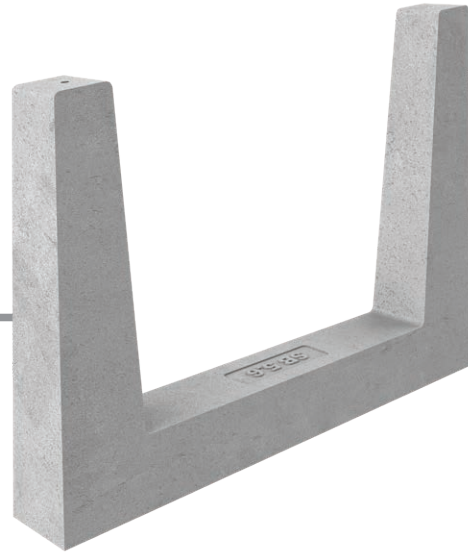


INFO

- Das aufgebrachte Drehmoment muss sich an der mechanischen Norm der verwendeten Schraube orientieren, bei M8-Edelstahlschrauben ist ein Anzugsdrehmoment von 12 - 14 Nm zu verwenden.
- Vermeiden Sie Schlagschrauber.
- Beachten Sie immer die Informationen im Montageblatt des Herstellers der Module.
- Befolgen Sie die Installationsanweisungen des Sun Ballast®.
- Die Abmessungen sind in Millimetern angegeben.
- Für weitere Informationen besuchen Sie bitte www.sunballast.de

BALLAST 5°.6

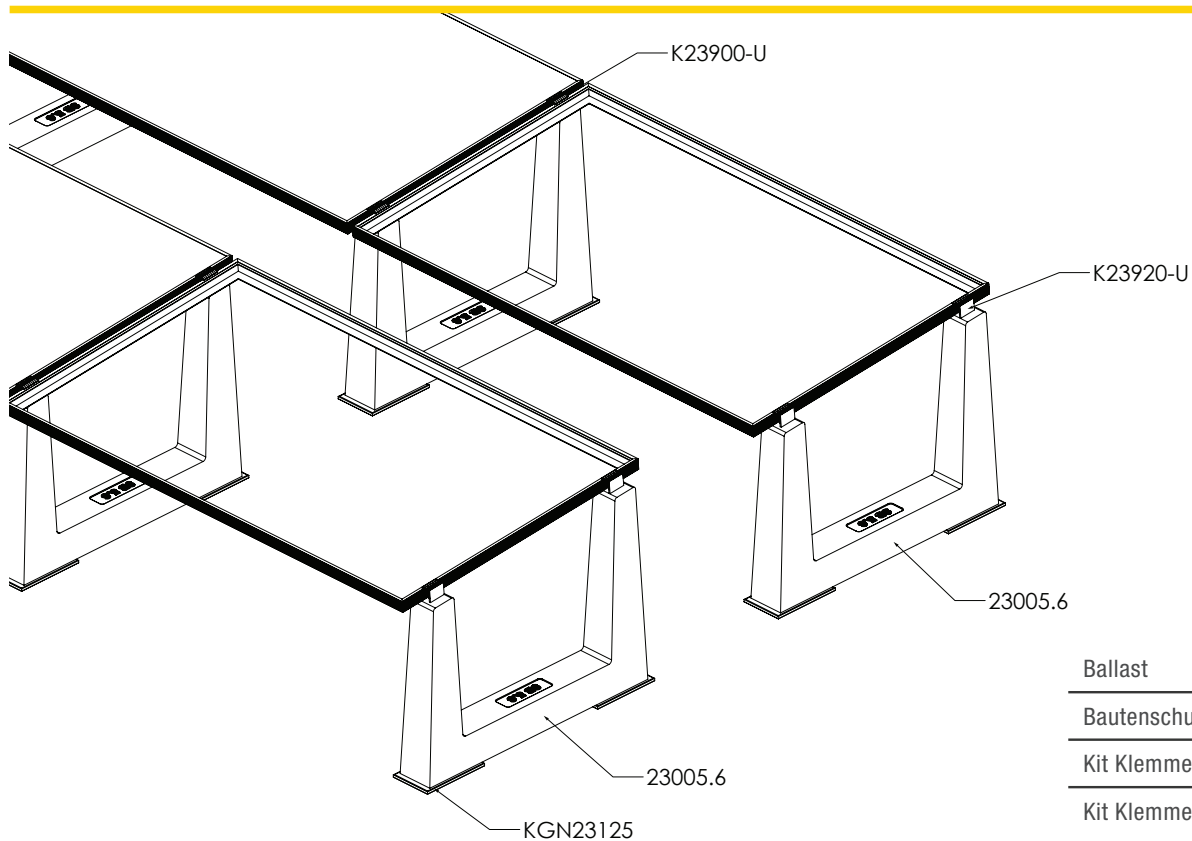
ART. 23005.6



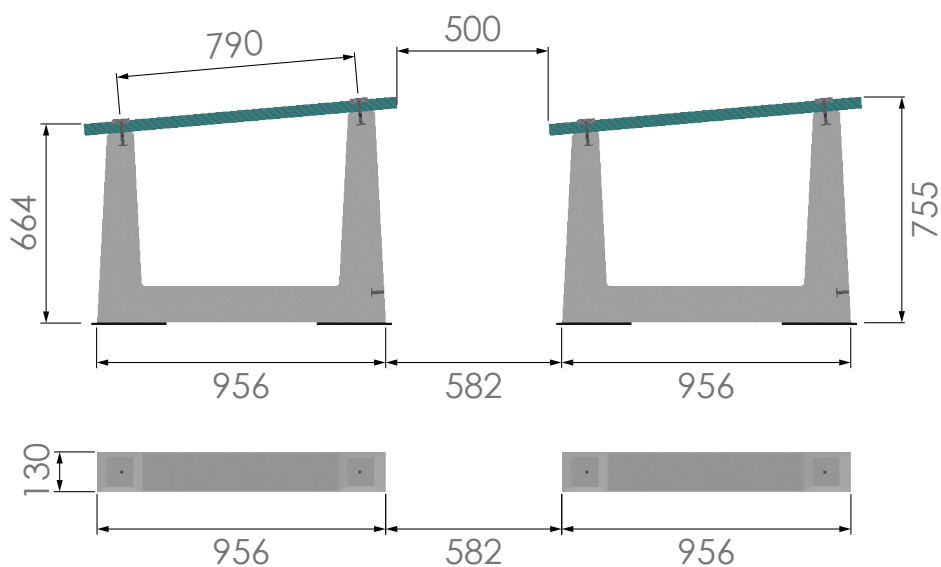
| | | | |
|----------------------------|--|----------------------------|-----------------------|
| Material | Das Hauptmaterial der SUN BALLAST® Ballastelemente ist Beton, der eine geringe Abnutzung im Laufe der Zeit ermöglicht und die Fähigkeit besitzt, selbst den stärksten Störungen und unterschiedlichen klimatischen Bedingungen zu widerstehen. | | |
| Kompatibles Zubehör | U-Block (23015.CRP - 23030.CRP), Ummantelung (KGN23125), Cablowind (CW.CABLOWIND.95 - CW.CABLOWIND.165 - CW.CABLOWIND.185), No-Flex (K23712), Universal-Verbindungsplatte (K23804) | | |
| Anwendung | Jede Art von Flachdach mit einer maximalen Neigung von 5°, auf dem Boden, auf hartem Untergrund mit inertem Material oder Pflaster | | |
| Winkel der Neigung | 5° | Modulpositionierung | Horizontal / Vertikal |

Ballast Art. 23005.6

| | | | |
|--------------------------|----------|----------------------------|---------------------------|
| Ballastgewicht | 68 kg | Palettenabmessungen | 110 cm x 77 cm, h = 71 cm |
| Menge pro Palette | 8 Stücke | Palettengewicht | 558 kg |



| | |
|-------------------|----------|
| Ballast | 23005.6 |
| Bautenschutzmatte | KGN23125 |
| Kit Klemme | K23900-U |
| Kit Klemme | K23920-U |



INFO

- Das aufgebraute Drehmoment muss sich an der mechanischen Norm der verwendeten Schraube orientieren, bei M8-Edelstahlschrauben ist ein Anzugsdrehmoment von 12 - 14 Nm zu verwenden.
- Vermeiden Sie Schlagschrauber.
- Beachten Sie immer die Informationen im Montageblatt des Herstellers der Module.
- Befolgen Sie die Installationsanweisungen des Sun Ballast®.
- Die Abmessungen sind in Millimetern angegeben.
- Für weitere Informationen besuchen Sie bitte www.sunballast.de

TECHNISCHE ANFORDERUNGEN

| | |
|--------------|---|
| Bezeichnung: | Unbewehrter Unbewehrter Fertigbetonballast. (Im Inneren befindet sich ein Eisenstab zur Erhöhung der mechanischen Elastizität) |
| Artikel: | Sun Ballast (Patentiertes System) |

Basic Srl erklärt in Person seines gesetzlichen Vertreters, dass die Produktion den Normen UNI EN 206 und UNI 11104 sowie den Anweisungen und Verfahren des Qualitätsmanagementsystems gemäß der Norm UNI EN ISO 9001:2015 mit TÜV-Zertifizierung entspricht.

Jede Änderung an dem in dieser Erklärung genannten Produkt, die ohne Genehmigung des Herstellers vorgenommen wird, macht diese Erklärung über die technischen Anforderungen ungültig. Die technischen Merkmale des Produkts sind nachstehend aufgeführt.

TECHNISCHE MERKMALE

- Expositionsklasse: XC4;
- Widerstandsklasse: C32/40;
- Mindestzementgehalt: 340 kg/m³;
- Feuerwiderstandsklasse: Klasse 0 (italienische Klasse) A1 (europäische Klasse mit Bezug auf UNI EN 13501-1:2019);
- Maximale H₂O-Eindringtiefe unter Druck von 500 kPa: 15 mm;
- Mittlere H₂O-Eindringtiefe unter Druck von 500 kPa: 10 mm;
- Gewichtstoleranz: ±5%;
- Bestimmung der Ausreiß-/Haltekraft (Pullout) des im CLS-Element eingebauten M8-Gewindeeinsatzes zur direkten Zugkraft der darin eingeschraubten M8-Gewindestange.

Ergebnisse des Zugversuchs bei 15 kN (1530 kg):

- Kein Verrutschen des Gewindeeinsatzes;
- Bruch der Gewindestange.