



SUPPORTO PER TETTI IN TEGOLE

**ISTRUZIONI DI MONTAGGIO**



NELLA GIUNGLA DELLE STRUTTURE PER TETTI A FALDA  
C'È UN NUOVO RE!

<b>INDICE</b>	<b>PAGINE</b>
<b>ISTRUZIONI DI SICUREZZA</b>	<b>04</b>
<b>TIPOLOGIE DI TETTO COMPATIBILI</b>	<b>05</b>
<b>CARATTERISTICHE GENERALI</b>	<b>06</b>
<b>UTENSILI NECESSARI</b>	<b>07</b>
<b>UTILIZZO RIVETTATRICE</b>	<b>08</b>
<b>COMPONENTI</b>	<b>09</b>
<b>MONTAGGIO PER MODULI FV VERTICALI</b>	<b>10</b>
<b>RIMOZIONE DELLE TEGOLE E FISSAGGIO DELLE STAFFE</b>	<b>11</b>
<b>FISSAGGIO DEI PROFILI PORTANTI ALLE STAFFE</b>	<b>13</b>
<b>MONTAGGIO PER MODULI FV VERTICALI</b>	<b>14</b>
<b>CONSIGLI DI INSTALLAZIONE</b>	<b>15</b>
<b>ASSEMBLAGGIO DELLE GRAFFE CENTRALI</b>	<b>16</b>
<b>ASSEMBLAGGIO DELLE GRAFFE TERMINALI</b>	<b>17</b>
<b>NOTE</b>	<b>18</b>

# ISTRUZIONI DI SICUREZZA



**DEFINIZIONI ED INDICAZIONI RELATIVE ALLA SICUREZZA PERICOLO:**  
Proprietà o qualità intrinseca di un determinato fattore avente il potenziale di causare danni.

**AVVERTENZA:** Avviso, comunicato, scritto ed esposto in luogo pubblico o rivolto direttamente agli interessati di un possibile pericolo di morte e/o Lesioni gravi.

**PRECAUZIONE:** Atto o comportamento diretto a evitare un pericolo imminente o possibile.

**ATTENZIONE:** Simbolo che avverte di danni materiali senza possibili lesioni.



**RISCHIO DI CADUTE:** Quando si lavora sui tetti e durante la salita e la discesa vi è il rischio di cadute. Attenersi assolutamente alle normative antinfortunistiche e utilizzare protezioni anticaduta adeguate



**LESIONE ALLE MANI E PIEDI:** Durante il montaggio delle struttura e dei moduli sussiste il rischio di lesione e schiacciamento degli arti. I lavori devono essere eseguiti esclusivamente da personale appositamente addestrato. Utilizzare guanti protettivi e scarpe antinfortunistiche.



**STRAPPIMUSCOLARE/LESIONE DORSO-LOMBARI:** Attenersi scrupolosamente alle regole aziendali in materia di movimentazione manuale dei carichi.

**CADUTA DI OGGETTI:** Durante il montaggio sul tetto vi è il rischio che dal tetto cadano attrezzi o materiale di montaggio, causando lesioni a cose e persone sottostanti. Prima di dare inizio ai lavori di montaggio, delimitare la zona di pericolo a terra avvertendo le persone che si trovano nelle vicinanze di non avvicinarsi.

Durante il montaggio attenersi alle norme, alle disposizioni edilizie e alle norme antinfortunistiche locali.

Osservare le indicazioni di sicurezza degli altri componenti dell'impianto.

La mancata osservazione delle istruzioni riportate di seguito può causare danni a cose e/o lesioni gravi.

Conservare le istruzioni per il montaggio.





# TIPOLOGIE DI TETTO COMPATIBILI

---



TEGOLE DI VARIE TIPOLOGIE



COPPO E DOPPIO COPPO

# CARATTERISTICHE GENERALI

---

**UTILIZZO:**

Tegole di varie tipologie, tegole piane, coppo, doppio coppo e ardesia

**TIPO DI MODULO:**

Modulo intelaiato

**ORIENTAMENTO DEI MODULI:**

Orizzontale / Verticale

**MAX. LUNGHEZZA CAMPO MODULI:**

12 m

**INCLINAZIONE DEL TETTO:**

10° - 65°

**FISSAGGIO:**

A seconda della tipologia del tetto

**MATERIALE:**

Alluminio EN AW-6063 / acciaio inossidabile

**SUPERFICIE:**

Finitura lucida

**DISTANZA TRA LE NERVATURE:**

500 - 1500 mm

**COPPIA DI SERRAGGIO:**

15 Nm (M8)

30 Nm (M10)

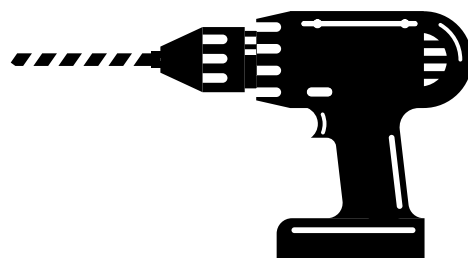


# UTENSILI NECESSARI

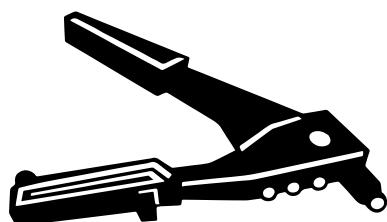
CHIAVE DINAMOMETRICA



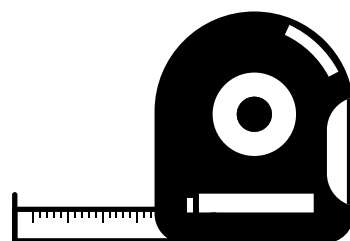
TRAPANO A BATTERIA



RIVETTATRICE



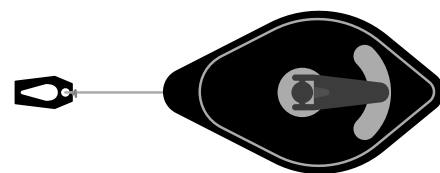
METRO A NASTRO



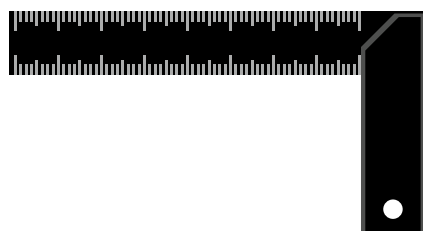
CHIAVE A BRUGOLA



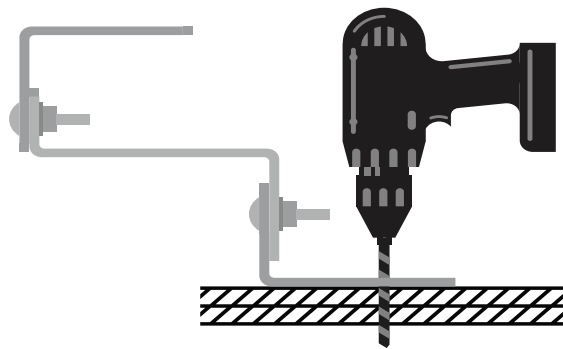
BATTITRACCIA



SQUADRA

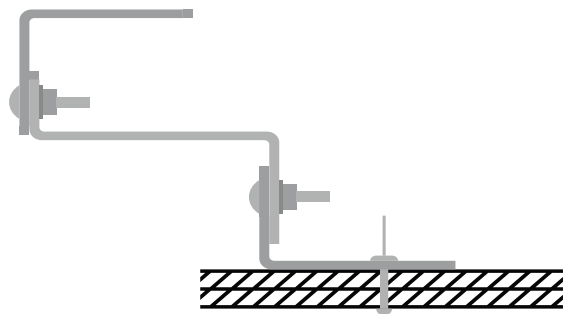


# UTILIZZO RIVETTATRICE



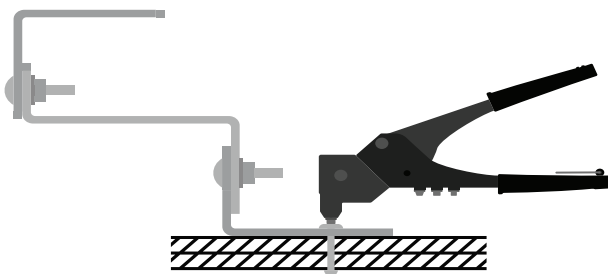
## FASE 1

Dopo aver posizionato la staffa sul piano di copertura, praticare i fori in cui verranno posizionati i rivetti.



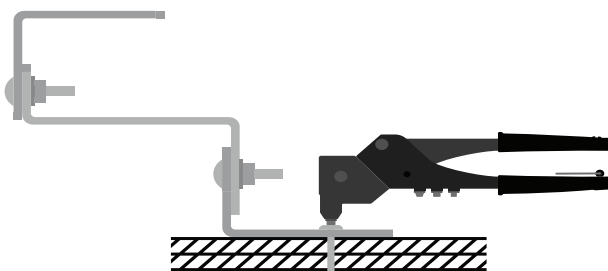
## FASE 2

Inserire all'interno del foro il rivetto.



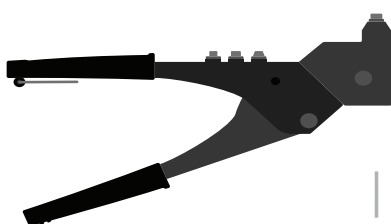
## FASE 3

Posizionare la rivettatrice sul rivetto rilassando l'impugnatura.



## FASE 4

Stringere l'impugnatura fino a rompere il polo del rivetto.



## FASE 5

Riaprire l'impugnatura della rivettatrice lasciando cadere la parte del rivetto spezzata.



# COMPONENTI

---

## ARTICOLO

23601

Profilo in alluminio (240cm)



---

## ARTICOLO

K23651

Giunto per profilo a innesto



---

## ARTICOLO

K23710

Kit staffa All In One in acciaio inossidabile 304



---

## ARTICOLO

K23701

Staffa per doppio coppo in acciaio inossidabile 304



---

## ARTICOLO

K23702

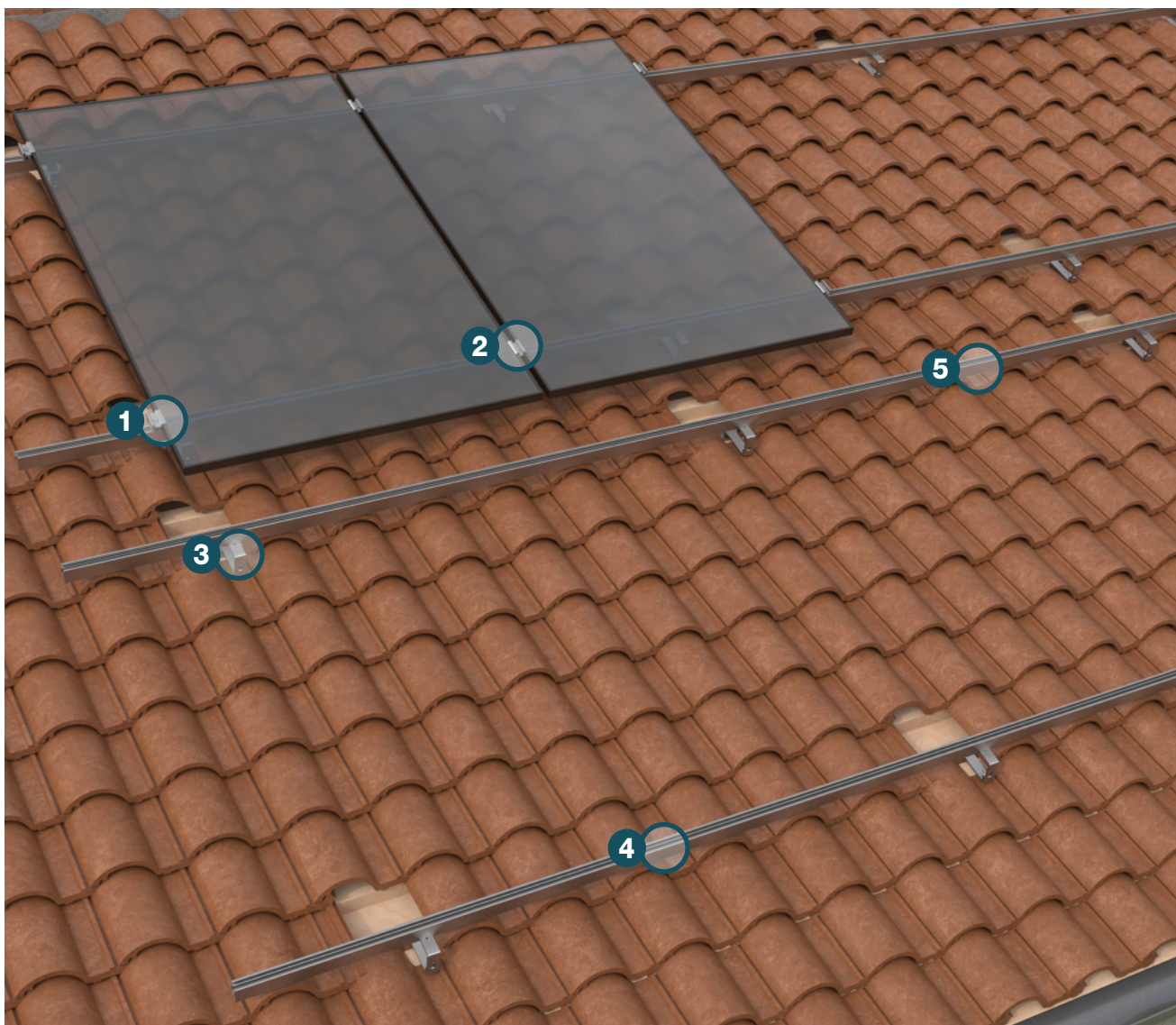
Staffa universale per tegole in acciaio inossidabile 304



# MONTAGGIO PER MODULI FOTOVOLTAICI

## COMPONENTI

1. Graffa terminale
2. Graffa centrale
3. Staffe
4. Profilo in alluminio art. 23601
5. Giunto per profili



# RIMOZIONE DELLE TEGOLE E FISSAGGIO DELLE STAFFE

## FASE 1

Misurare e contrassegnare la porzione di copertura da rimuovere in base al progetto dell'impianto, alla disposizione del modulo e all'interasse delle staffe.



## FASE 2

Rimuovere la copertura e collocare la staffa in modo che si possa agganciare alla parte portante del tetto.

La staffa non può essere collocata direttamente sulla superficie della copertura, e il fissaggio al tetto va definito in base alla tipologia del piano portante.

Assicurarsi infine di ripristinare l'impermeabilizzazione e la tenuta del tetto.

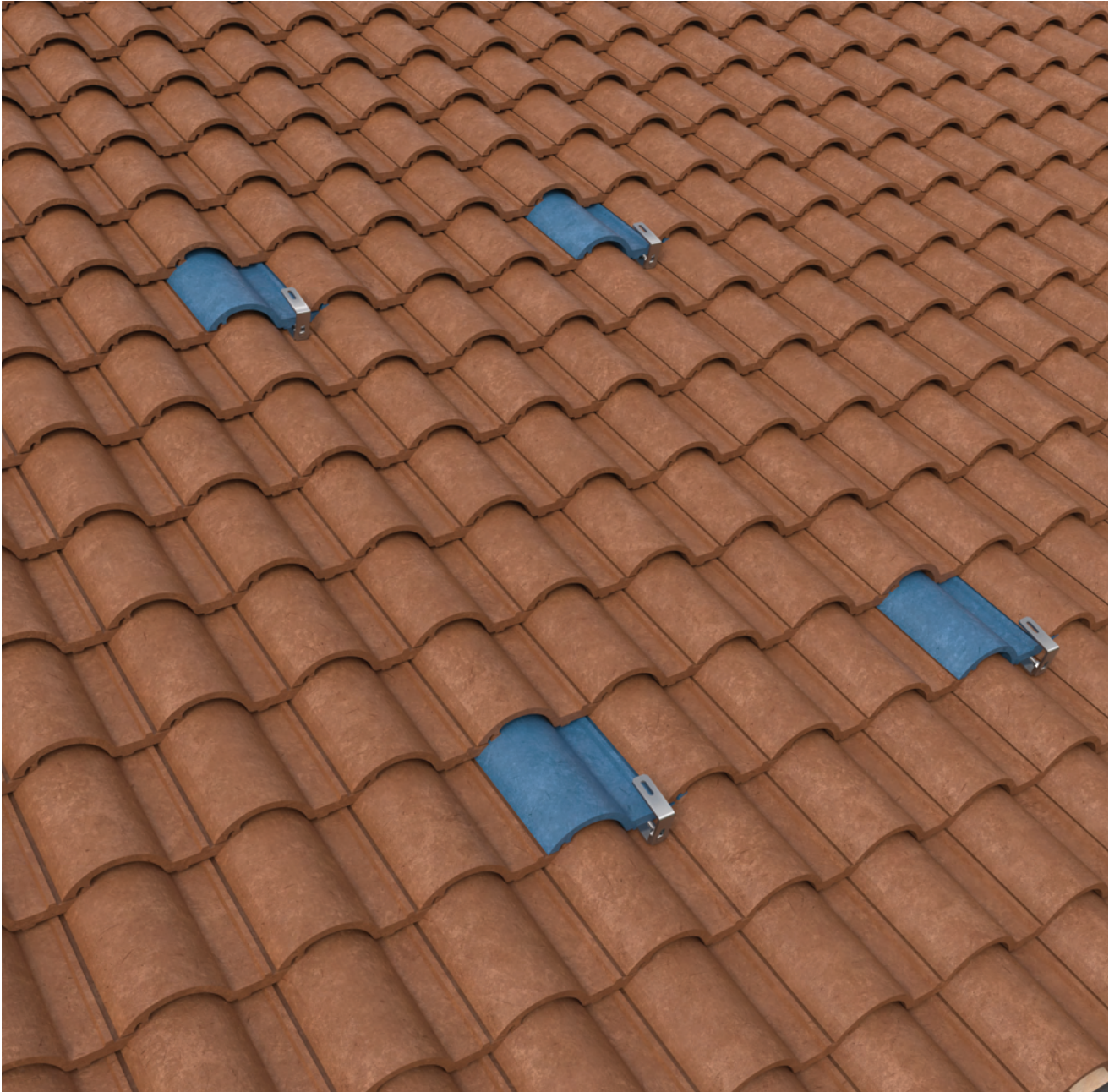




# RIMOZIONE DELLE TEGOLE E FISSAGGIO DELLE STAFFE

## FASE 3

Riposizionare la copertura dove precedentemente rimossa e posizionare la vite con testa a martello e il relativo dado



# FISSAGGIO DEI PROFILI PORTANTI ALLE STAFFE

## FASE 4

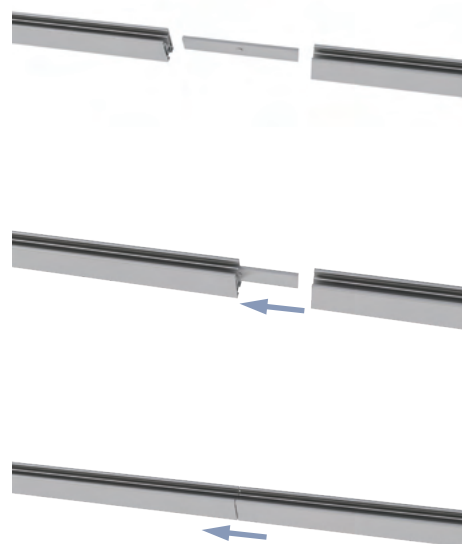
Collocare il profilo perpendicolare alla staffa.

Fissarlo poi con la vite a testa a martello con una coppia di serraggio di 15 Nm.



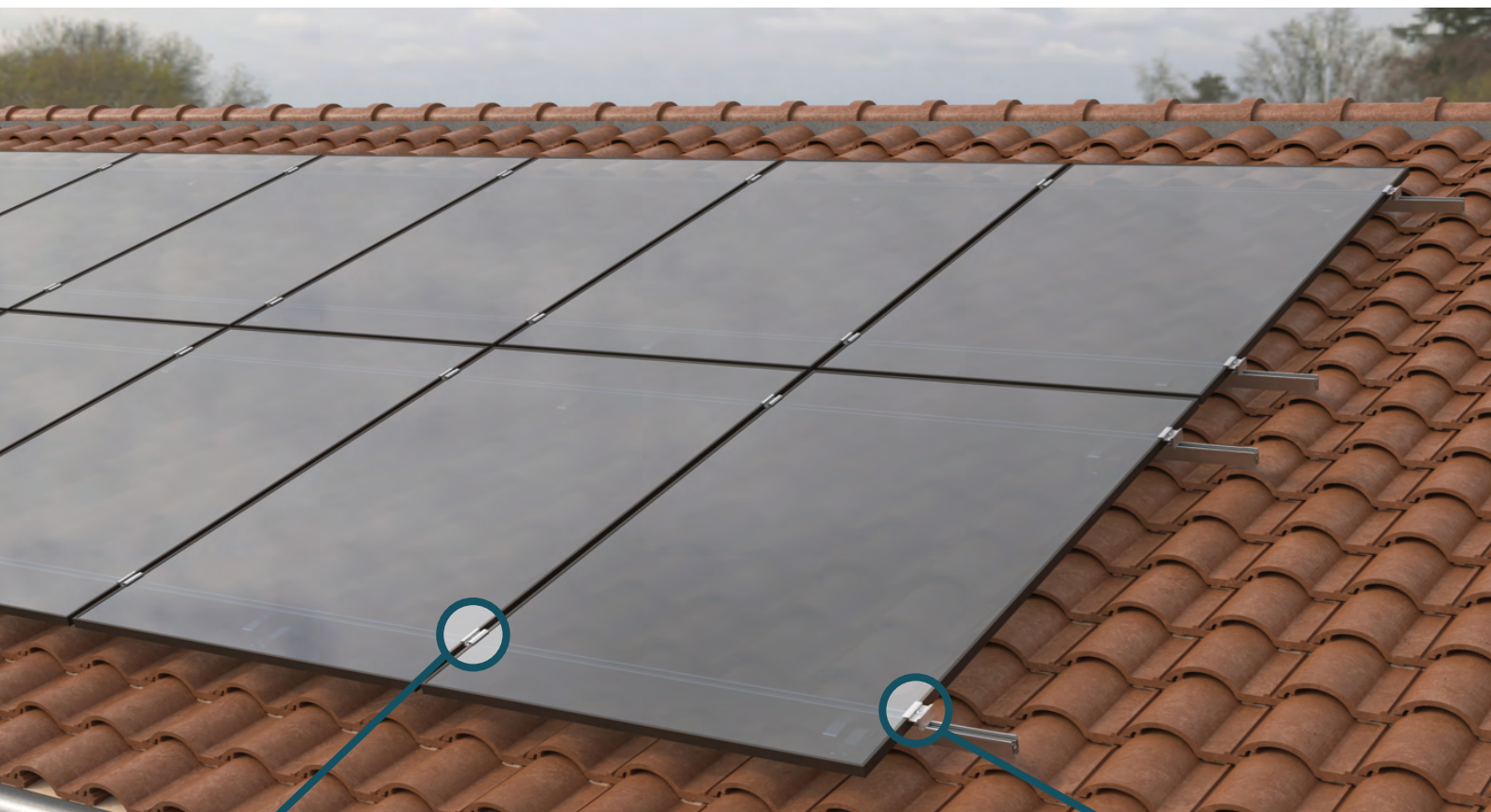
## FASE 5

Se la larghezza del campo moduli supera quella dei profili, collegare i profili portanti tramite gli appositi giunti. Il giunto va posizionato fra i due profili da connettere, inserendone metà in uno, e collegando il secondo profilo fino a coprire interamente il giunto.

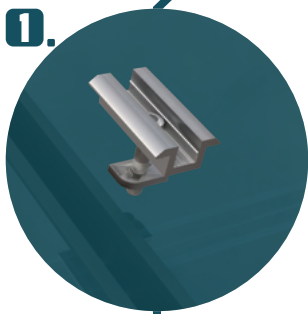




# MONTAGGIO DEI MODULI FOTOVOLTAICI

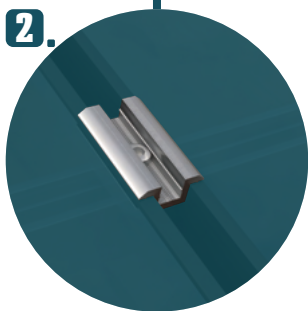


1.



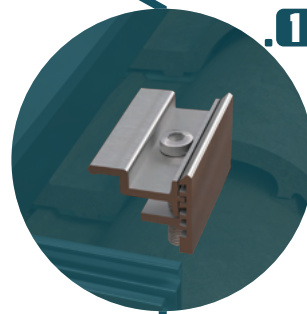
Collocare il modulo fotovoltaico e fissarlo al profilo tramite graffia centrale se adiacente ad altro pannello.

2.



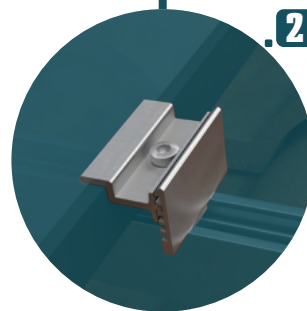
Assicurarsi di inserire correttamente la graffia all'interno del profilo.

1.

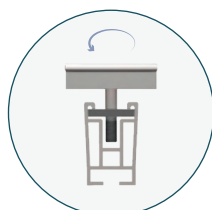
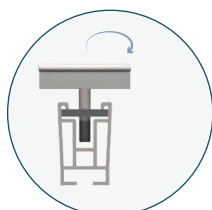


Inserire la graffia terminale nel profilo e spingerla contro il telaio del modulo.

2.



Assicurarsi di lasciare almeno 1.5 cm tra la graffia e la parte finale del profilo.



La forma del cursore è stata pensata per consentirne l'inserimento in qualunque punto del profilo.

# ASSEMBLAGGIO DELLE GRAFFE CENTRALI

## FASE 1

Prepara i pezzi che compongono il kit graffa centrale.



## FASE 2

Inserire nell'apposito foro presente sulla testa della graffa il bullone.



## FASE 3

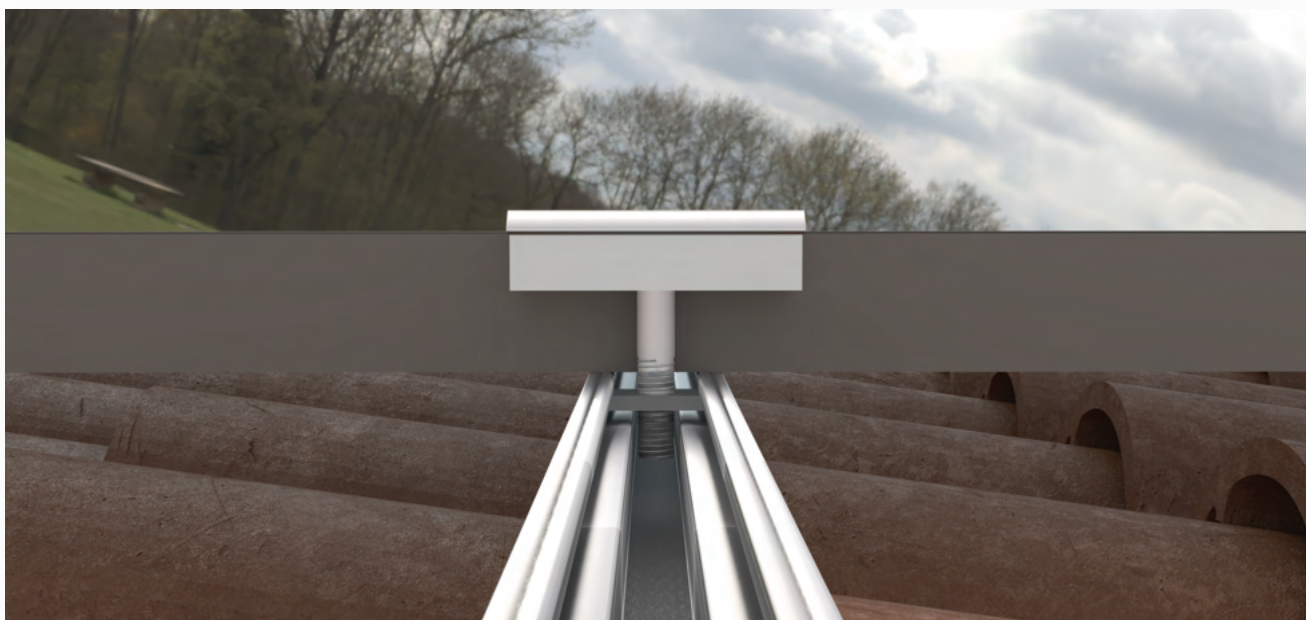
Inserire alla base del bullone il cursore nel verso corretto indicato dalle due linee.



## FASE 4

Posizionare la graffa centrale all'interno del profilo tra un pannello e l'altro, inserendo il cursore in qualsiasi punto del profilo.

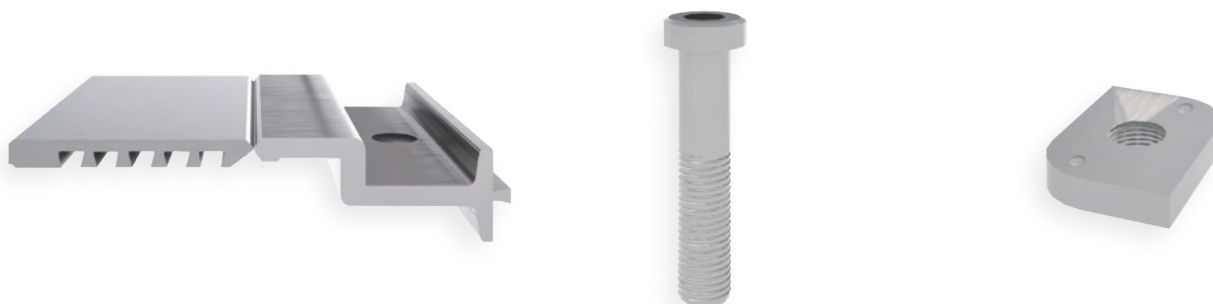
Dopo aver posizionato il pannello adiacente, serrare il bullone tramite chiave a brugola.



# 16 ASSEMBLAGGIO DELLE GRAFFE TERMINALI

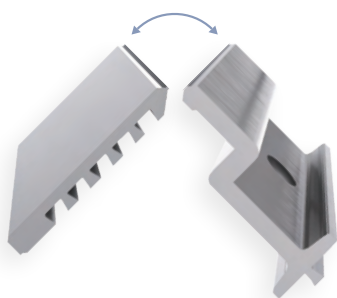
## FASE 1

Prepara i pezzi che compongono il kit graffa terminale.



## FASE 2

È necessario spezzare le due parti della graffa.



## FASE 3

Unire le due parti all'altezza desiderata prendendo in considerazione lo spessore del pannello.



## FASE 4

Inserire nell'apposito foro presente sulla testa della graffa il bullone.



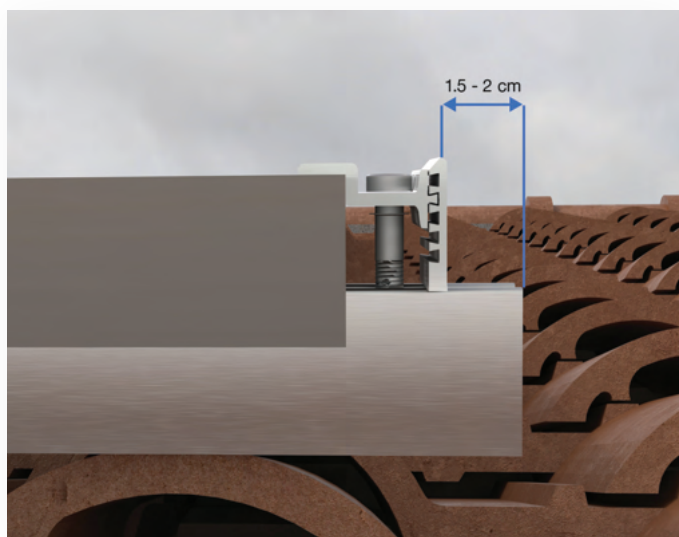
## FASE 5

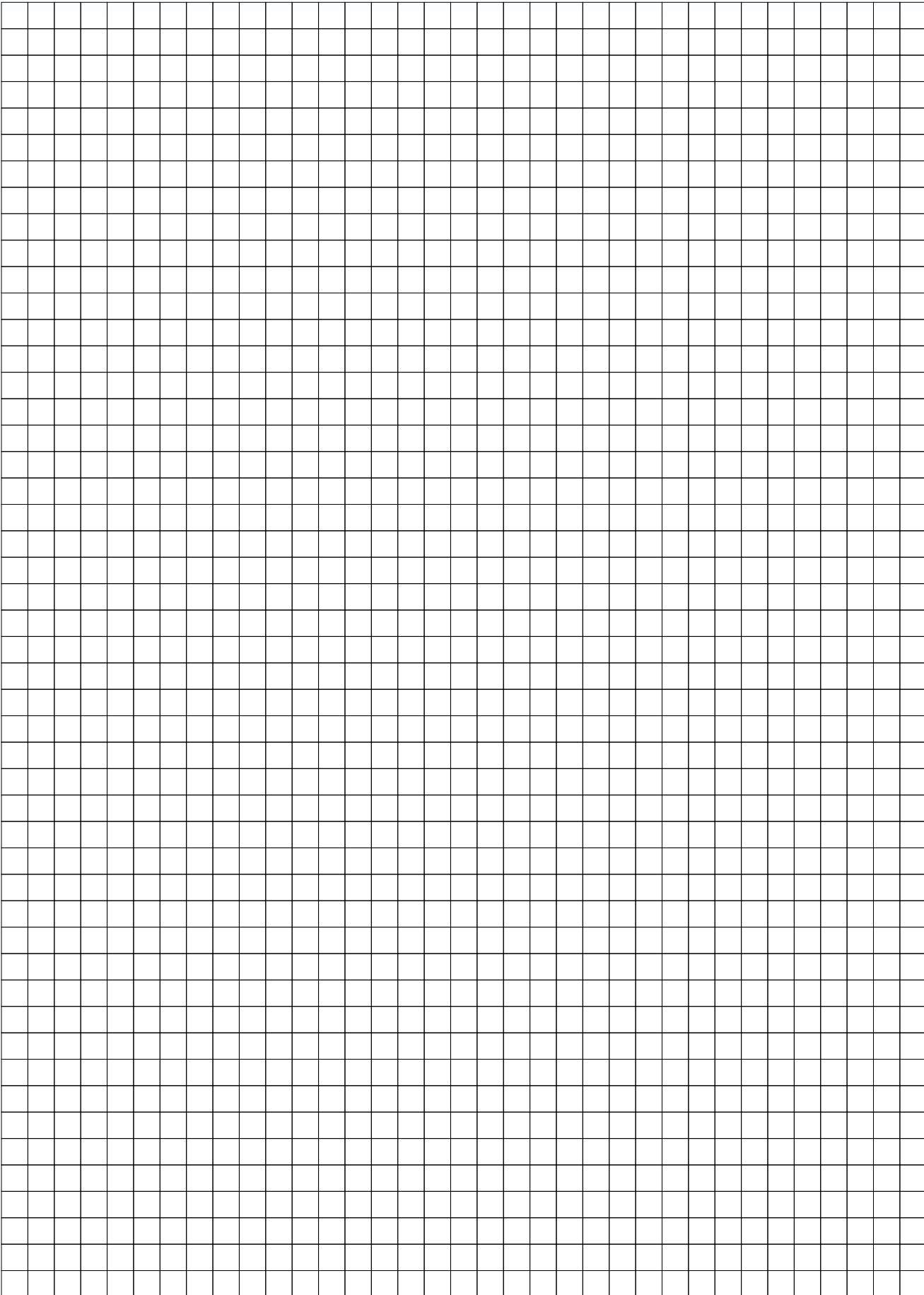
Inserire alla base del bullone il cursore.

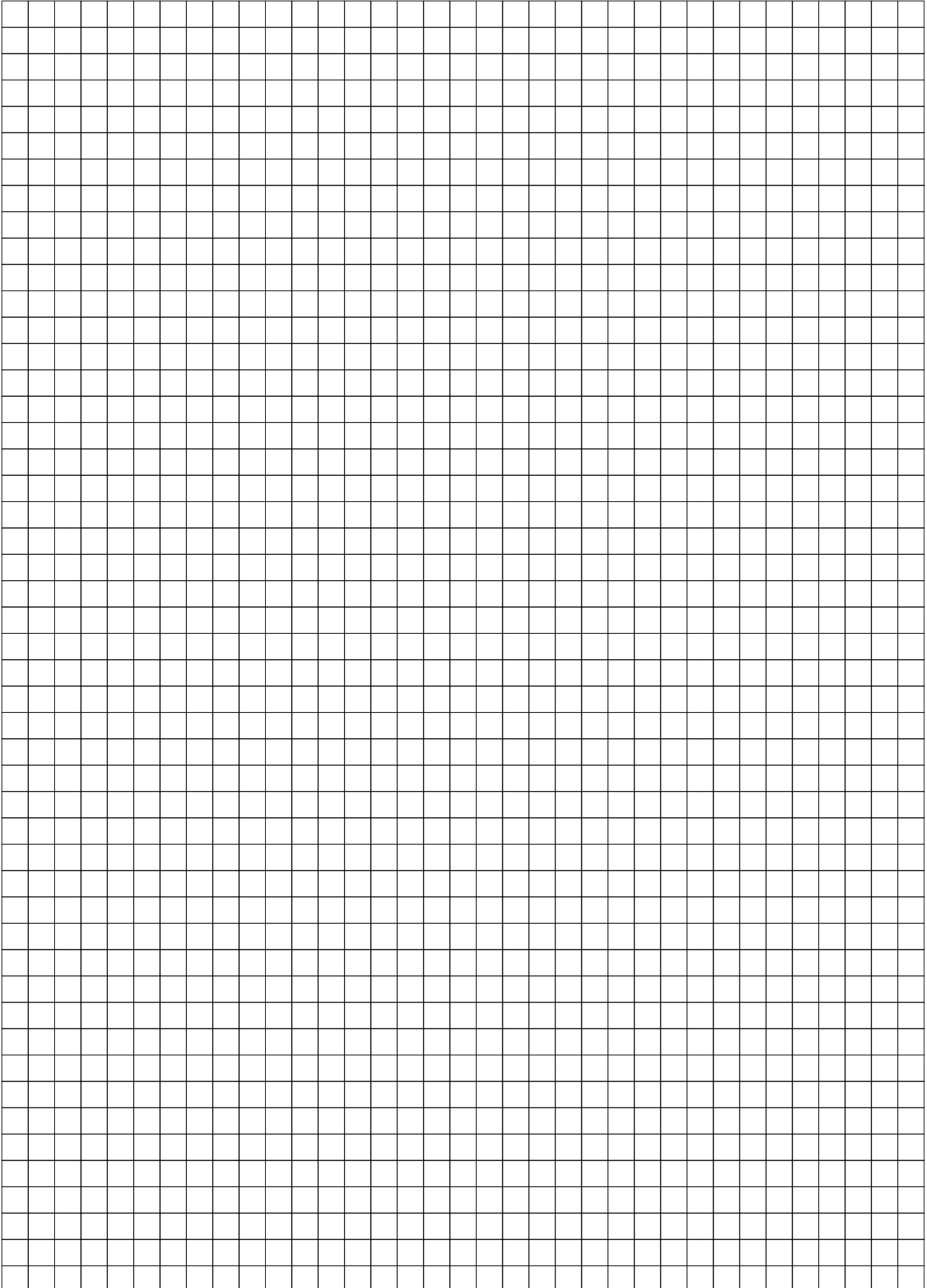


## FASE 6

Posizionare la graffa terminale all'interno del profilo assicurandosi di lasciare uno spazio di almeno 1.5 cm tra la graffa e il termine del profilo.











**CRIBIS**  
Prime Company



UNI EN ISO 9001: 2015  
Nro 50 100 13413



## Basic Solar Systems

 [www.sunkong.it](http://www.sunkong.it)

 +39 0522 960926

 [info@sunkong.it](mailto:info@sunkong.it)

 Via Danubio, 8 42124 Reggio Emilia - Italy