



Supporting solar innovation

Patented systems

**SOPORTE IDEAL PARA
MÓDULOS FOTOVOLTAICAS
EN UN CUBIERTA PLANA**



INSTRUCCIONES DE MONTAJE

ÍNDICE

Introducción	Página
Indicaciones de planificación y dimensionamiento	03
Definiciones e indicaciones relativas a la seguridad	04
Montaje de sistemas Sun Ballast	05
Herramientas de montaje	05
Predisposición de grapas	06
Sistema estándar	07
Sistema de vela	09
5° vela horizontal	09
5° vela vertical	11
11° vela horizontal	13
Sistema connect	15
Válido para 5 °, 10 °, 15 °, 20 °, 30 ° horizontal	15
Connect 5° vela	17
Connect 10° vertical	19
Sistema Este-Oeste	21
Cablowind	23
Peso adicional	25
Peso adicional en forma de U	25
Peso adicional Sistema estándar 0 ° .K	26
Duplicación de pesos	27
Uso de espuma de poliuretano	29
Tabla de resumen	30
Responsabilidad	32
Garantía	34
Declaración de requisitos técnicos: Soportes	34
Garantía del producto Sun Ballast - Soportes	35
Mantenimiento	36
Registro de instalación de la planta	36
Registro de mantenimiento realizado	37
Informe de ejecución de la instalación de la planta	38

SUPERVISIÓN DE CONSTRUCCIÓN

INDICACIONES DE DISEÑO Y DIMENSIONES

Los técnicos de Basic pueden proporcionar un informe con el objetivo de asegurar que el sistema Sun Ballast propuesto (módulos, soportes, cualquier accesorio), garantiza la seguridad necesaria bajo la acción del viento que actúa sobre los paneles.

Basic SRL no asume responsabilidad alguna por los daños y / o problemas en sistemas para los que no se haya realizado un correcto estudio por parte de un diseñador experto, y para los que la instalación no haya sido realizada por técnicos expertos, precisando también que se exime de cualquier responsabilidad derivada de errores o diferente instalación del sistema con respecto a las instrucciones de Sun Ballast, de la falta o ausencia de mantenimiento o de cualquier otra manipulación que en cualquier caso pueda afectar a la estática del sistema en cuestión.

Será responsabilidad del usuario / instalador / gerente de construcción determinar si el producto y los accesorios utilizados son adecuados para el uso previsto y adecuados para la estructura del techo antes de la instalación / compra; Además, el usuario debe comprobar atentamente que las fases de instalación del sistema se realizan siguiendo las instrucciones de montaje de Basic S.r.l. Por tanto, será responsabilidad del usuario final proceder a la designación de los instaladores, director de obra y profesionales con el fin de proporcionar instalaciones y ensayos de última generación.

Con Sun Ballast se comprobará que las fuerzas estabilizadoras producidas por la estructura son mayores que las fuerzas de vuelco producidas por la presión ejercida por el viento.

Es recomendable consultar las fichas técnicas de los productos Sun Ballast en el sitio web: www.sunballast.it



SEGURIDAD**DEFINITIONS AND INDICATIONS RELATING TO SAFETY**

¡PELIGRO!: La propiedad o calidad inherente de un factor dado que tiene el potencial de causar daño.

¡ADVERTENCIA!: Aviso, comunicado, escrito y exhibido en un lugar público o dirigido directamente a los interesados de un posible peligro de muerte y / o lesiones graves.

¡PRECAUCIÓN!: Acto o comportamiento destinado a evitar un peligro inminente o posible.

¡ATENCIÓN!: Símbolo que advierte de daños materiales sin posibles lesiones.

¡ADVERTENCIA!**Riesgo de caídas**

Existe riesgo de caídas al trabajar en techos y durante el ascenso y descenso. Observe estrictamente las normas de prevención de accidentes y utilice dispositivos de protección contra caídas adecuados.

**Lesión en manos y pies**

Durante el montaje de la estructura y los módulos existe el riesgo de lesiones y aplastamiento de las extremidades.

El trabajo solo debe ser realizado por personal especialmente capacitado. Utilice guantes protectores y calzado de seguridad.

**Esguinces musculares y lesiones de espalda**

Siga estrictamente las normas de la empresa con respecto al manejo manual de cargas.

Objetos que caen

Al montar en el techo, existe el riesgo de que las herramientas o el material de montaje se caigan del techo, causando lesiones a las personas y a las cosas que se encuentran debajo. Antes de iniciar los trabajos de montaje, delimite la zona de peligro en el suelo y advierta a las personas que se encuentren cerca que no se acerquen.

Durante el montaje, observe las normativas locales, las normas de construcción y las normas de prevención de accidentes. Observe las instrucciones de seguridad de los demás componentes del sistema.

No seguir las instrucciones a continuación puede resultar en daños a la propiedad y / o lesiones graves. Conserve las instrucciones de montaje.



INSTRUMENTOS

HERRAMIENTAS NECESARIAS PARA LA INSTALACIÓN

Metro



Llave hexagonal



Martillo



Punta



Trazador de líneas

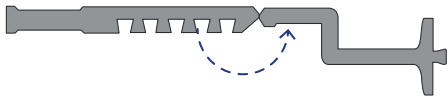


Destornillador

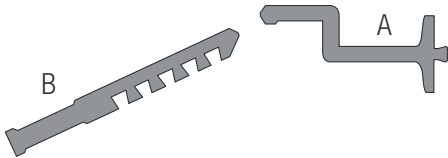


Dima

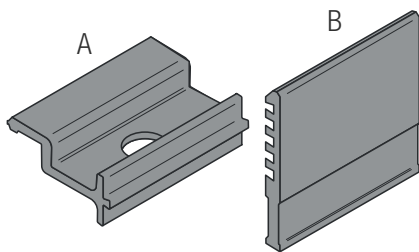


SECUENCIA DE MONTAJE SUN BALLAST**PREDISPOSICIÓN DE GRAPA****Grapa terminal**

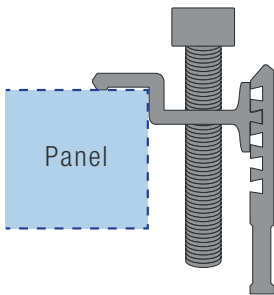
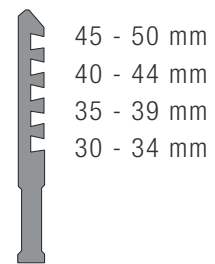
La grapa terminal viene entregado en una pieza.



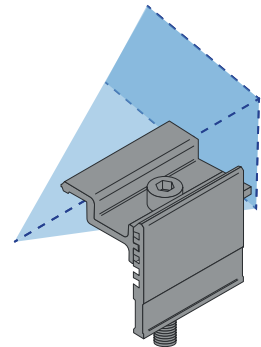
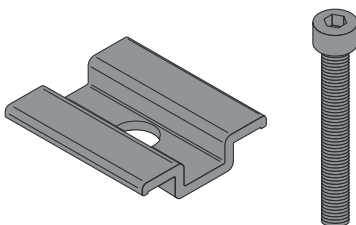
Es necesario romper las dos partes de la grapa.



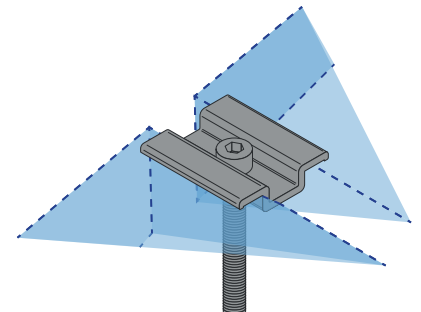
Inserte la pieza A en la pieza B a la altura específica para el panel que desea montar.



Atornille el perno apretando el clip al panel (12-14 Nm).

**Grapa Central**

Atornille el perno apretando el clip al panel (12-14 Nm).



El par aplicado debe referirse al estándar mecánico conforme al perno en uso; con tornillos de acero inoxidable M8 utilizar un par de apriete de 12/14 Nm.

Evitar llaves de impacto: es recomendable consultar también la información indicada en la hoja de montaje del fabricante del panel.

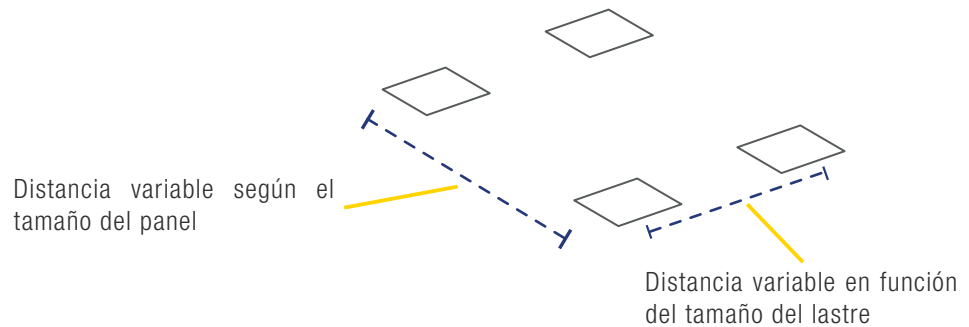


SECUENCIA DE MONTAJE SUN BALLAST**SISTEMA ESTANDAR**

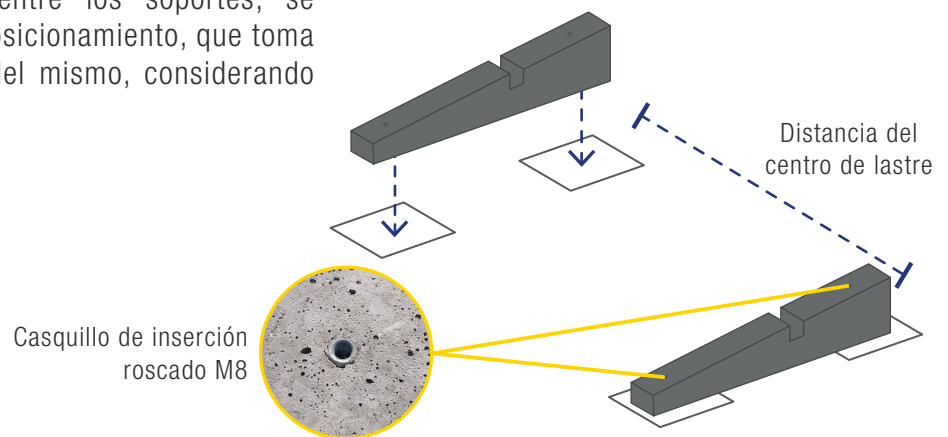
Válido para: **0°K, 3°K, 5°, 10°, 10°SHED, 11°, 15°, 20°, 30°.1** - Orientación del panel: **Horizontal / Vertical** -
Doble Lastre: **SI** - Cablowind: **SI** - Peso adicional: **SI**

Fase 1: Colocación de las fundas

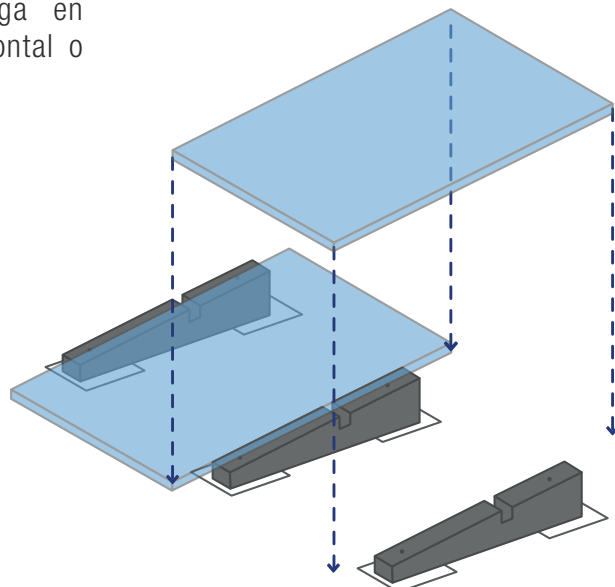
Se recomienda utilizar un alambre para posicionar las fundas linealmente con respecto al sistema y colocar el mismo en los extremos de la superficie de apoyo del soporte.

**Fase 2: Colocación del lastre sobre las fundas**

Para determinar la distancia entre los soportes, se recomienda utilizar la DIMA de posicionamiento, que toma como referencia los casquillos del mismo, considerando una tolerancia de (± 2 cm).

**Fase 3: Colocación de paneles fotovoltaicos**

Coloque los paneles sobre los soportes. Tenga en cuenta que los paneles se pueden instalar horizontal o verticalmente según el diseño.

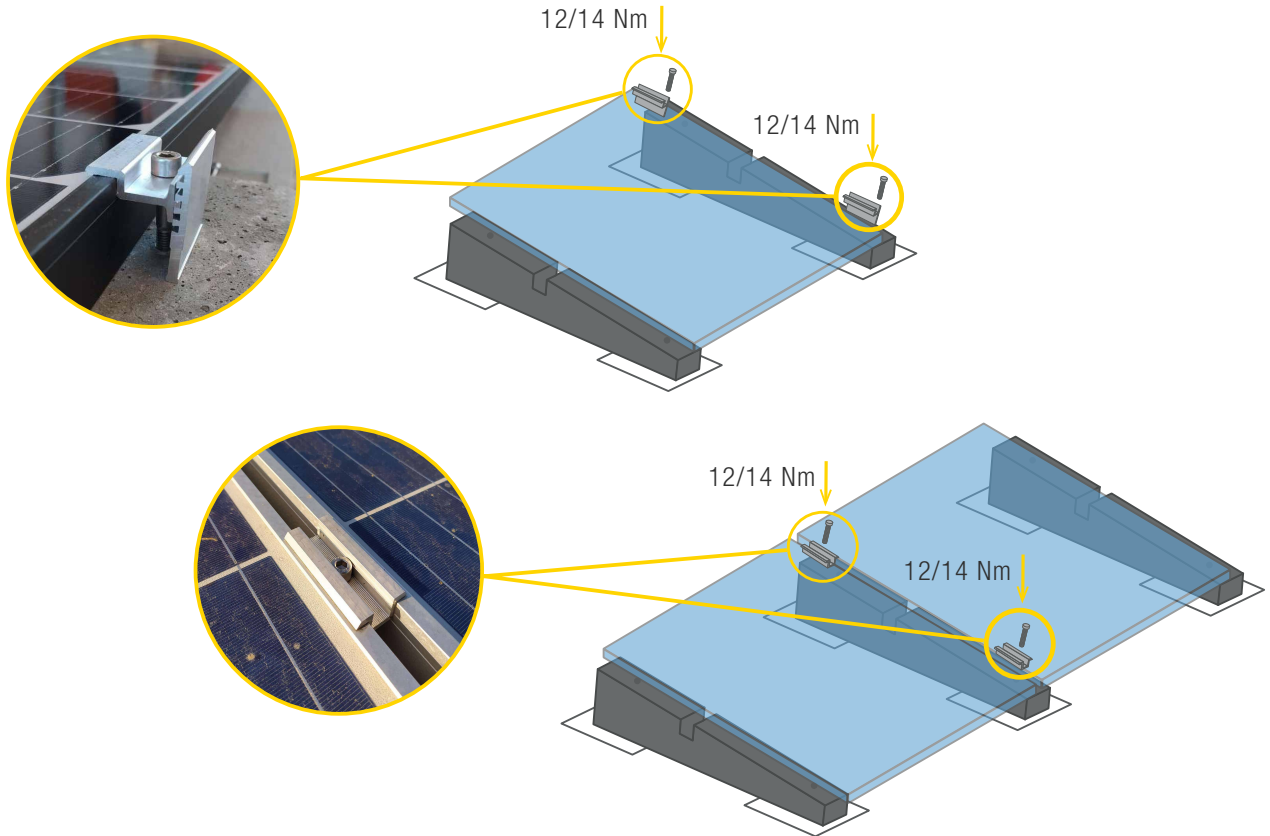


SECUENCIA DE MONTAJE SUN BALLAST**SISTEMA ESTANDAR**

Válido para: **0°K, 3°K, 5°, 10°, 10°SHED, 11°, 15°, 20°, 30°.1** - Orientación del panel: **Horizontal / Vertical** -
Doble Lastre: **SI** - Cablowind: **SI** - Peso adicional: **SI**

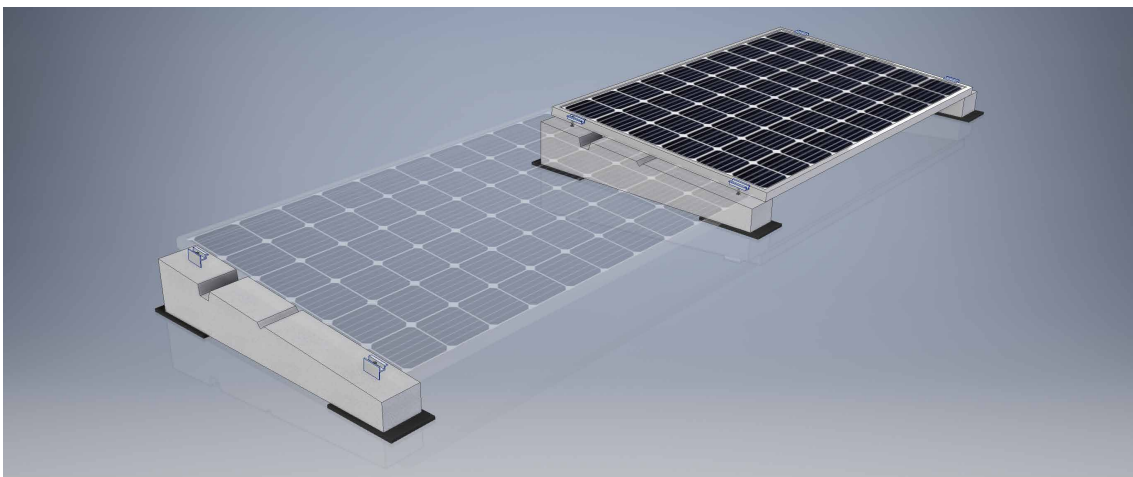
Phase 4: Paneles de fijación - Grapas finales y centrales

Utilice las grapas terminales y centrales preparados como se indica en la hoja dedicada.



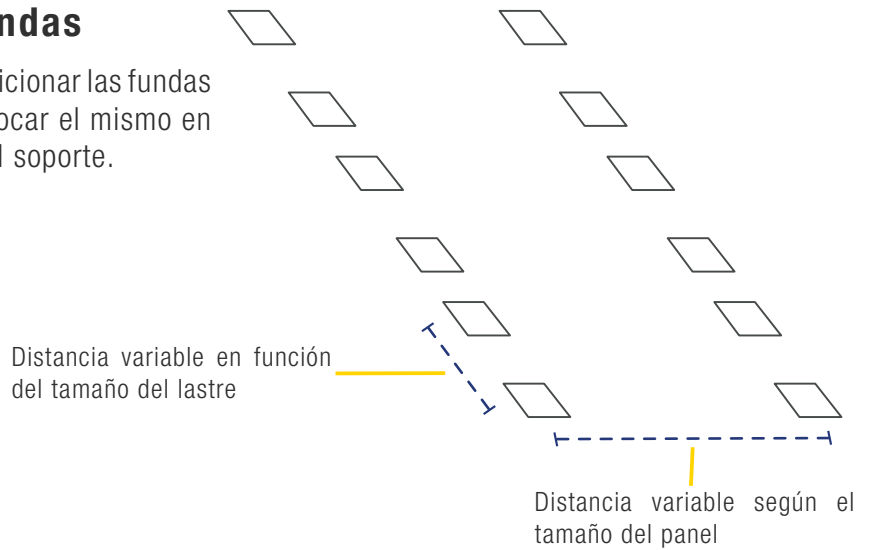
El par aplicado debe referirse al estándar mecánico conforme al perno en uso; con tornillos de acero inoxidable M8 utilizar un par de apriete de 12/14 Nm.

Evitar llaves de impacto: es recomendable consultar también la información indicada en la hoja de montaje del fabricante del panel.

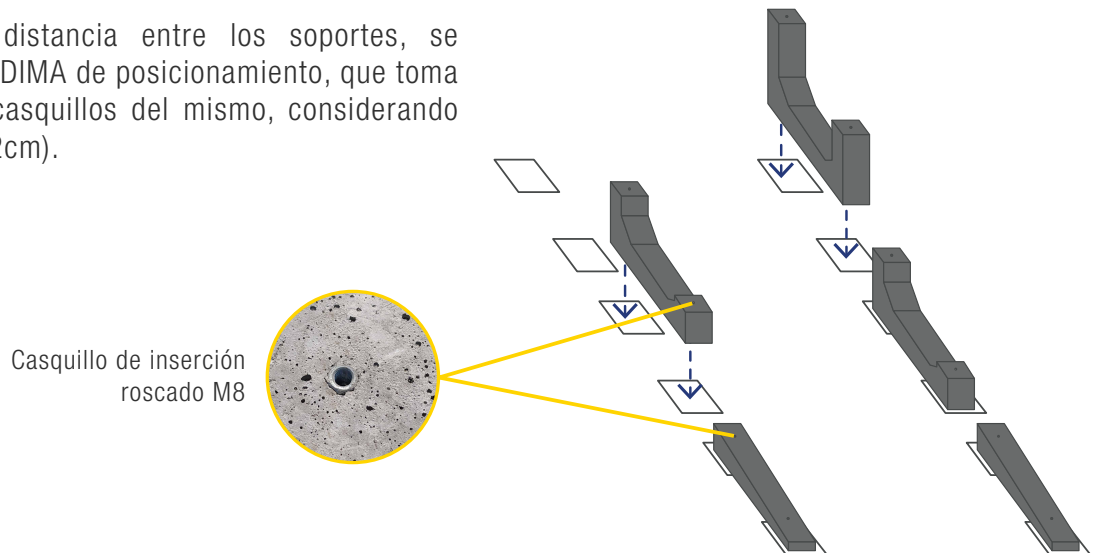


SECUENCIA DE MONTAJE SUN BALLAST**SISTEMA A VELA 5°**Doble Lastre: **SI** – Fila singular: **SI** - Orientación de paneles: **HORIZONTAL** - Cablowind: **NO** - Peso Adicional: **SI****Fase 1: Colocación de las fundas**

Se recomienda utilizar un alambre para posicionar las fundas linealmente con respecto al sistema y colocar el mismo en los extremos de la superficie de apoyo del soporte.

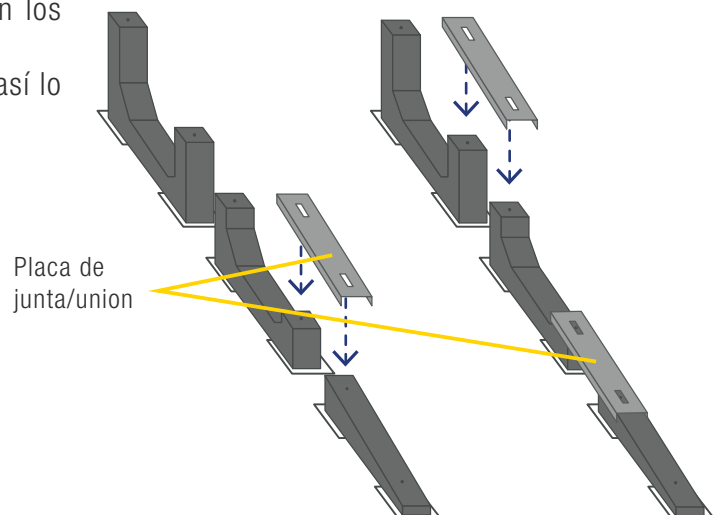
**Fase 2: Colocación del lastre sobre las fundas**

Para determinar la distancia entre los soportes, se recomienda utilizar la DIMA de posicionamiento, que toma como referencia los casquillos del mismo, considerando una tolerancia de (± 2 cm).

**Fase 3: Coloque la placa de unión de la vela**

Coloque las placas de unión en correspondencia con los orificios M8 de los soportes.

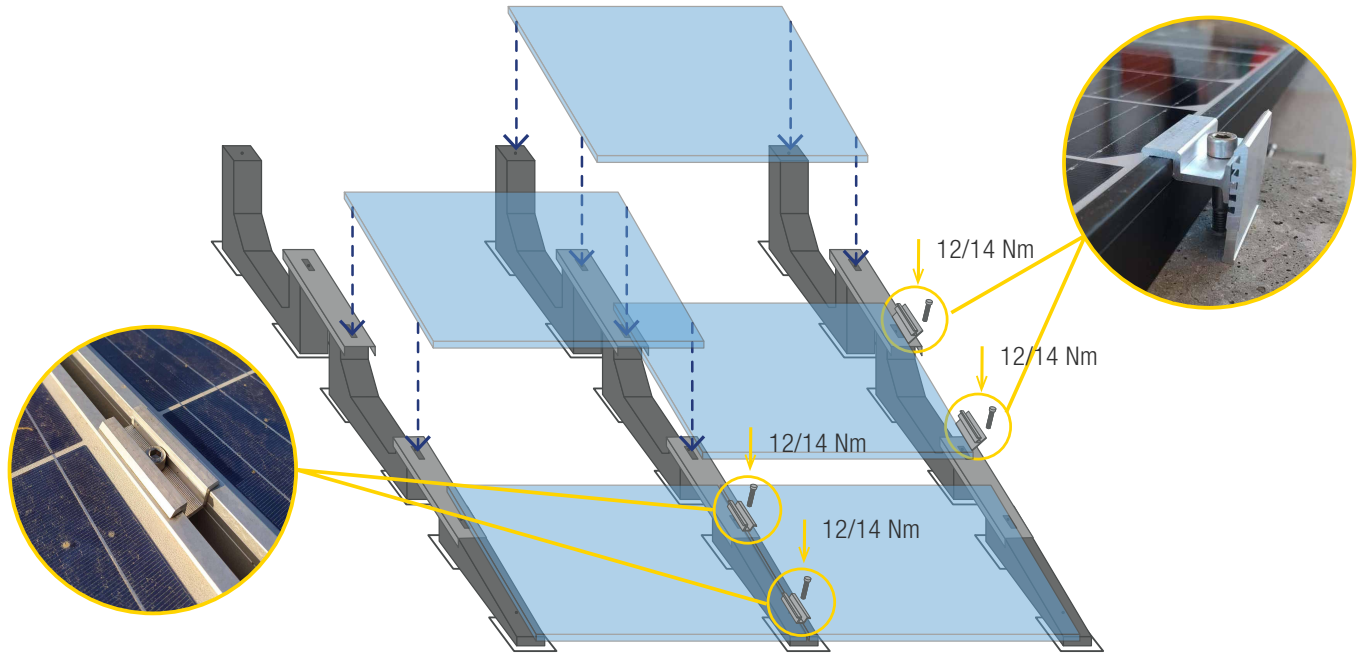
Las placas son opcionales y deben instalarse solo si así lo prevé el proyecto.



SECUENCIA DE MONTAJE SUN BALLAST**SISTEMA A VELA 5°**Doble Lastre: **SI** – Fila singular: **SI** - Orientación de paneles: **HORIZONTAL** - Cablowind: **NO** - Peso Adicional: **SI****Fase 4: Paneles de fijación - Grapas finales y centrales**

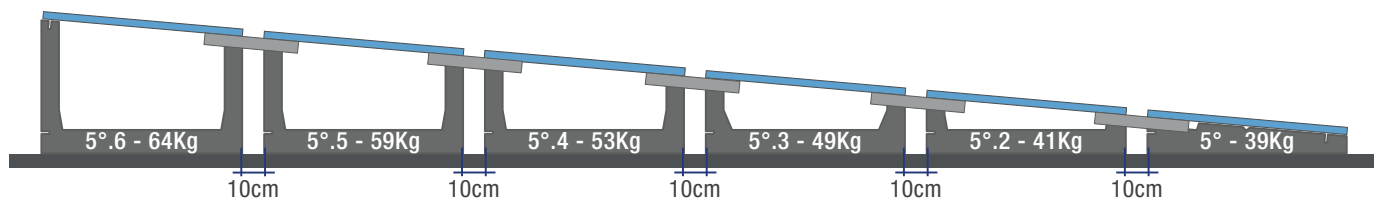
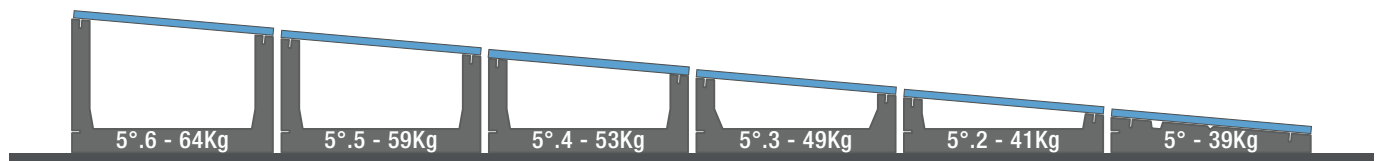
Coloque los paneles sobre los soportes.

Utilice las grapas terminales y centrales preparados como se indica en la hoja dedicada. Los mismos grapas se utilizan para fijar las placas.



El par aplicado debe referirse al estándar mecánico conforme al perno en uso; con tornillos de acero inoxidable M8 utilizar un par de apriete de 12/14 Nm.

Evitar llaves de impacto: es recomendable consultar también la información indicada en la hoja de montaje del fabricante del panel.

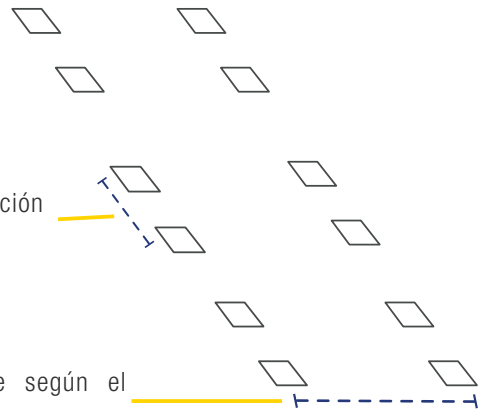
Sección con juntas de unión**Sección sin juntas de unión**

SECUENCIA DE MONTAJE SUN BALLAST**SISTEMA A VELA 5°**Doble Lastre: **SI** – Fila singular: **SI** - Orientación de paneles: **VERTICAL** - Cablowind: **SI** - Peso Adicional: **SI****Fase 1: Colocación de las fundas**

Se recomienda utilizar un alambre para posicionar las fundas linealmente con respecto al sistema y colocar el mismo en los extremos de la superficie de apoyo del soporte.

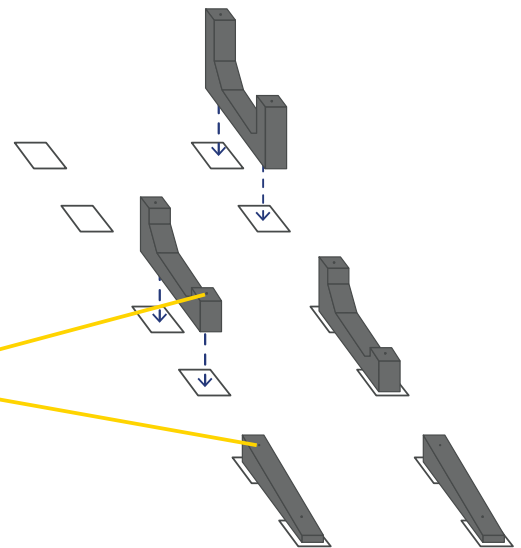
Distancia variable en función del tamaño del lastre

Distancia variable según el tamaño del panel

**Fase 2: Colocación del lastre sobre las fundas**

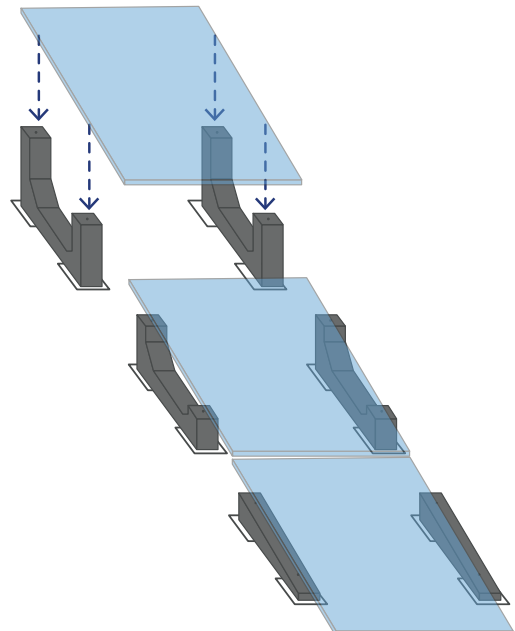
Para determinar la distancia entre los pesos, se recomienda utilizar la DIMA de posicionamiento, que toma como referencia los casquillos del mismo, considerando una tolerancia de ($\pm 2\text{cm}$).

Casquillo de inserción roscado M8

**Fase 3: Colocación de paneles fotovoltaicos**

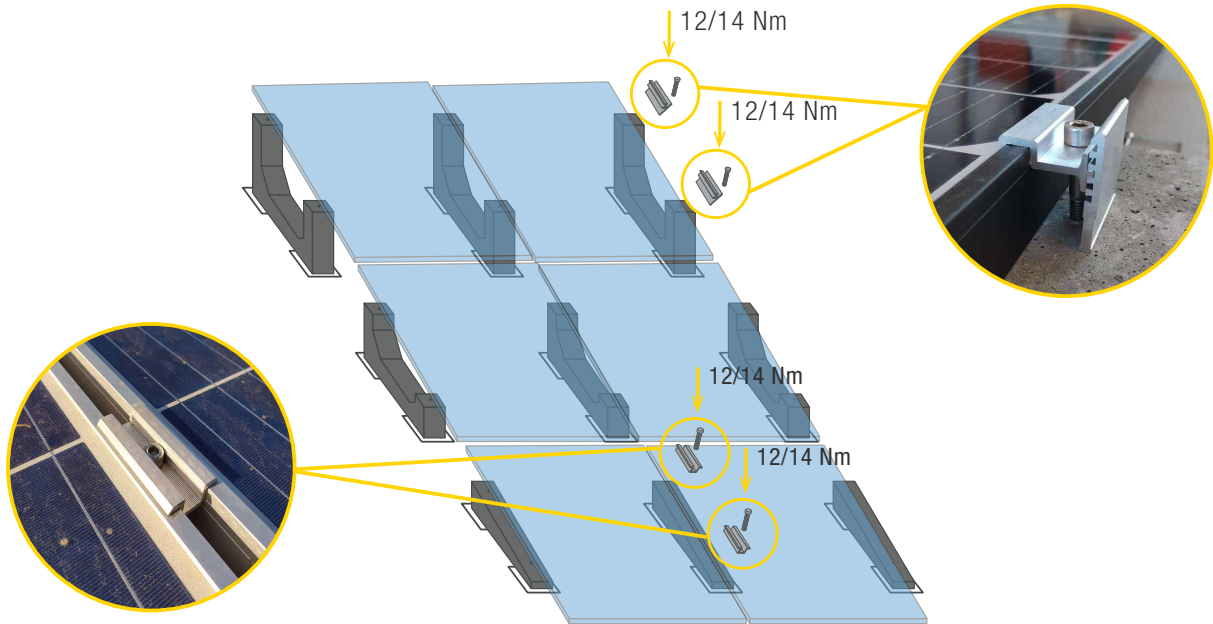
Coloque los paneles sobre los soportes.

Para evitar el sombreado de los paneles, es recomendable espaciar más las filas siguiendo lo indicado en el proyecto.



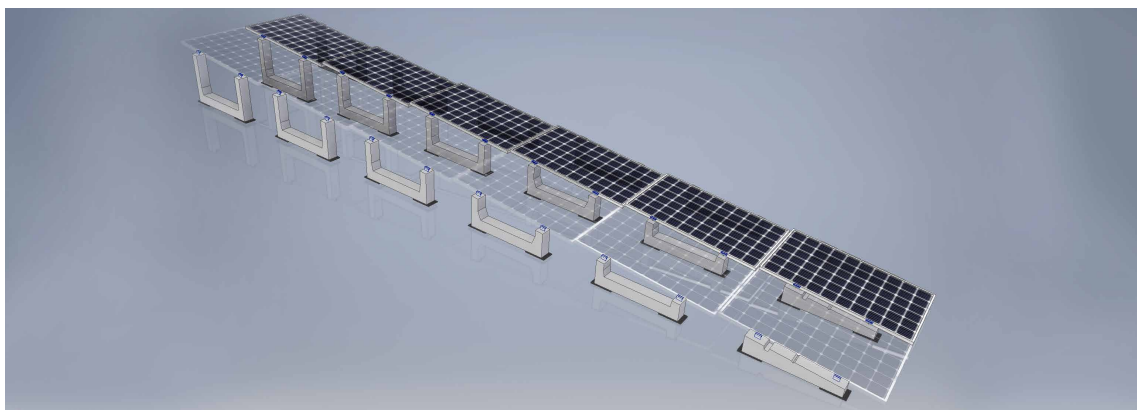
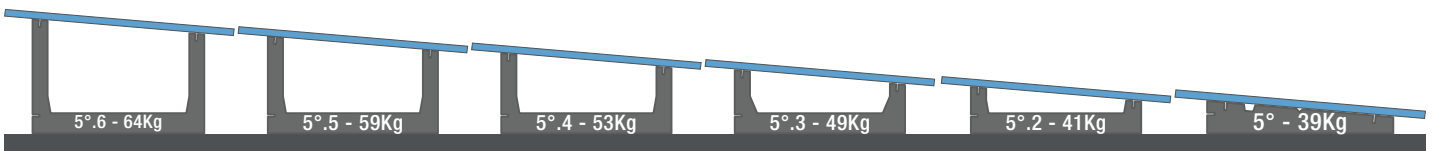
SECUENCIA DE MONTAJE SUN BALLAST**SISTEMA A VELA 5°**Doble Lastre: **SI** – Fila singular: **SI** - Orientación de paneles: **VERTICAL** - Cablowind: **SI** - Peso Adicional: **SI****Fase 4: Fijación de paneles - grapas finales y centrales**

Utiliza las grapas terminales y centrales preparados como se indica en la hoja dedicada.



El par aplicado debe referirse al estándar mecánico conforme al estándar en uso; con tornillos de acero inoxidable M8 utilizar un par de apriete de 12/14 Nm.

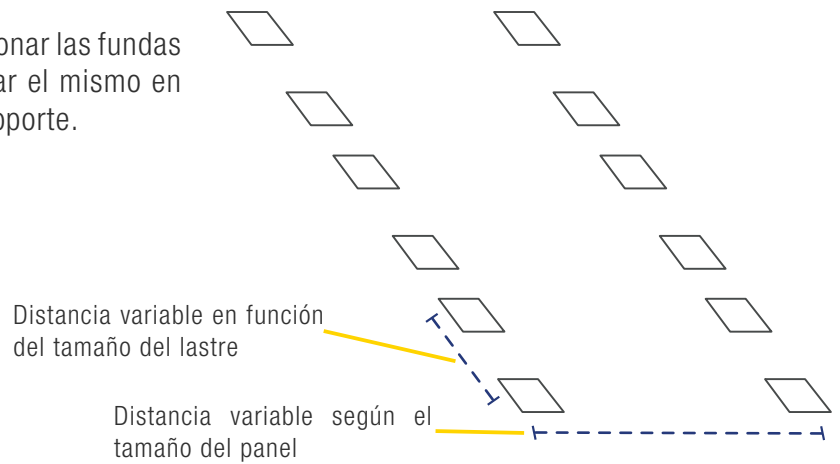
Evitar llaves de impacto: es recomendable consultar también la información indicada en la hoja de montaje del fabricante del panel.

Sección

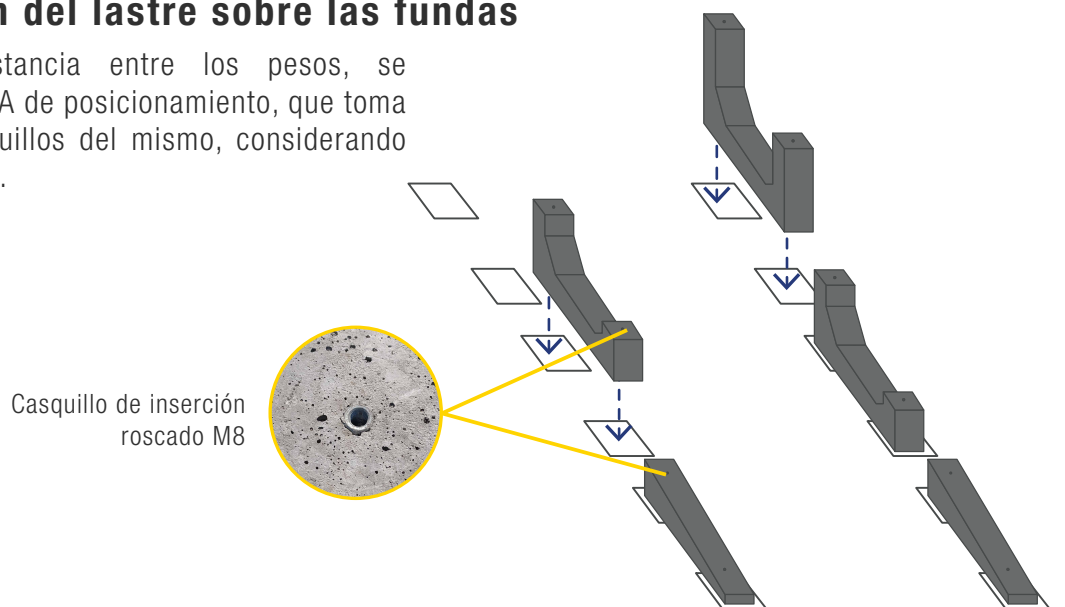
SECUENCIA DE MONTAJE SUN BALLAST**SISTEMA A VELA 11°**Doble Lastre: **SI** - Fila singular: **SI** - Orientación de paneles: **HORIZONTAL** - Cablowind: **SI** - Peso Adicional: **SI****Fase 1: Colocación de las fundas**

Se recomienda utilizar un alambre para posicionar las fundas linealmente con respecto al sistema y colocar el mismo en los extremos de la superficie de apoyo del soporte.

La distancia entre un lastre y otro varía:
de 22 a 23 cm para la primera fila
30 a 34 cm para la segunda fila
(ver imagen de la sección).

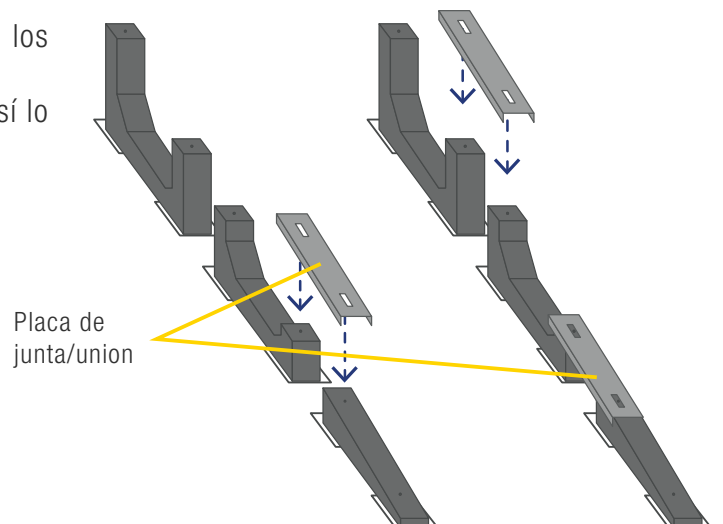
**Fase 2: Colocación del lastre sobre las fundas**

Para determinar la distancia entre los pesos, se recomienda utilizar la DIMA de posicionamiento, que toma como referencia los casquillos del mismo, considerando una tolerancia de (± 2 cm).

**Fase 3: Coloque la placa de unión de la vela**

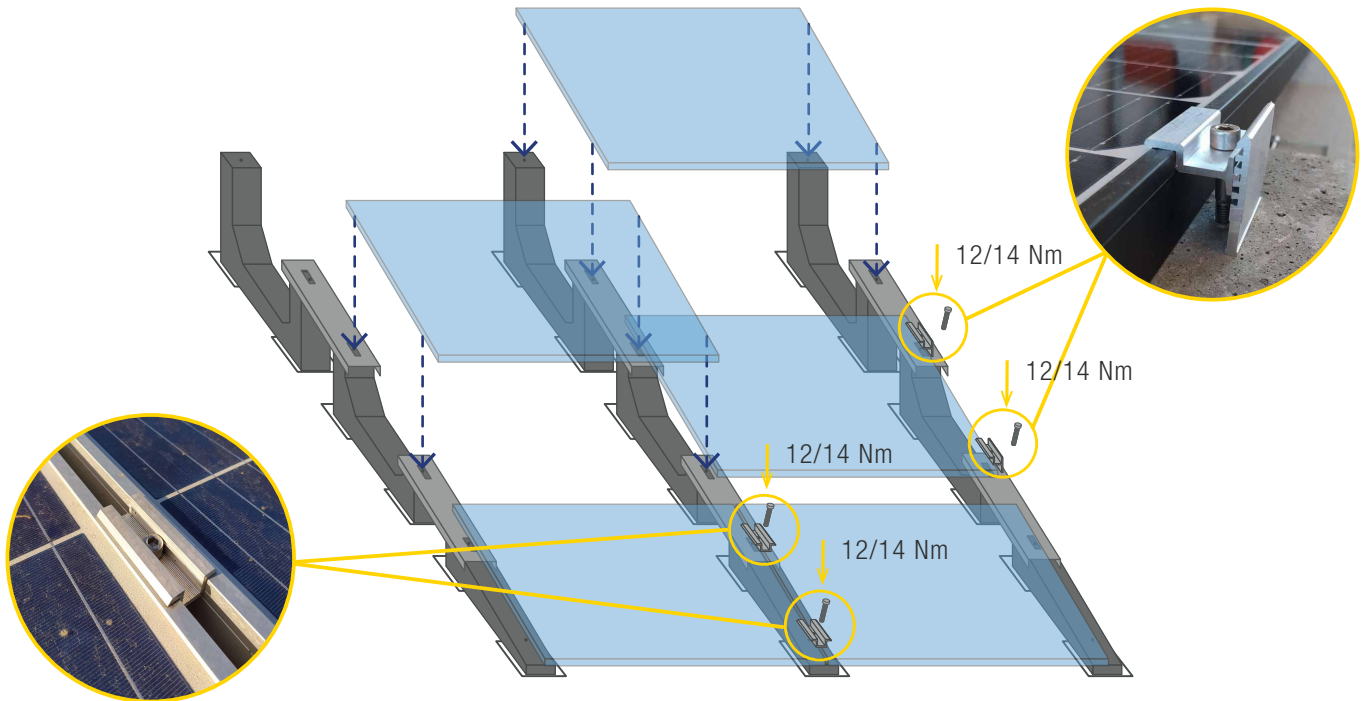
Coloque las placas de unión en correspondencia con los orificios M8 del soporte.

Las placas son opcionales y deben instalarse solo si así lo prevé el proyecto.



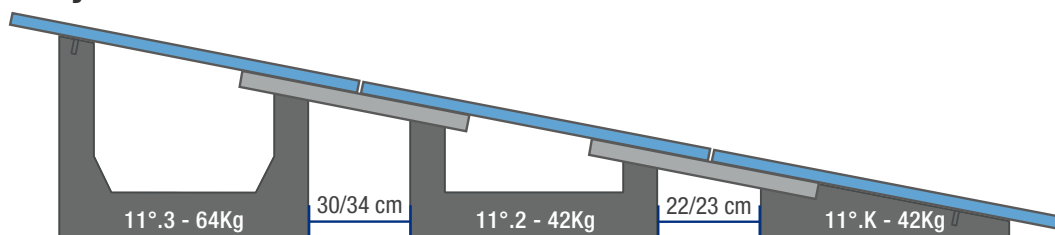
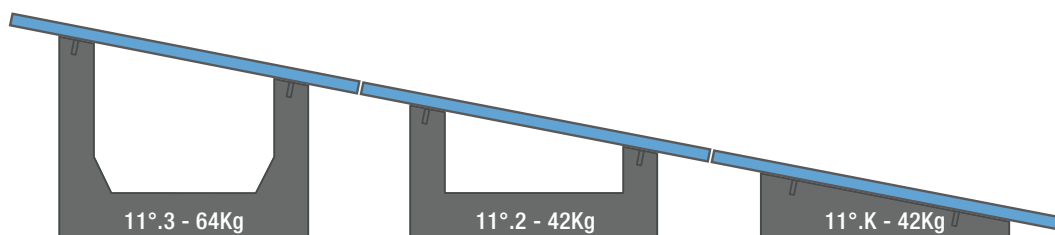
SECUENCIA DE MONTAJE SUN BALLAST**SISTEMA A VELA 11°**Double ballast: **YES** - Single row: **YES** - Panels orientation: **HORIZONTAL** - Cablowind: **YES** - Additional Weight: **YES****Fase 4: Fijación de paneles - Grapas finales y centrales. Coloque los paneles sobre los balastos**

Utilice las grapas terminales y centrales preparados como se indica en la hoja dedicada. Los mismos clips se utilizan para fijar las placas.



El par aplicado debe referirse al estándar mecánico conforme al estándar en uso; con tornillos de acero inoxidable M8 utilizar un par de apriete de 12/14 Nm.

Evitar llaves de impacto: es recomendable consultar también la información indicada en la hoja de montaje del fabricante del panel.

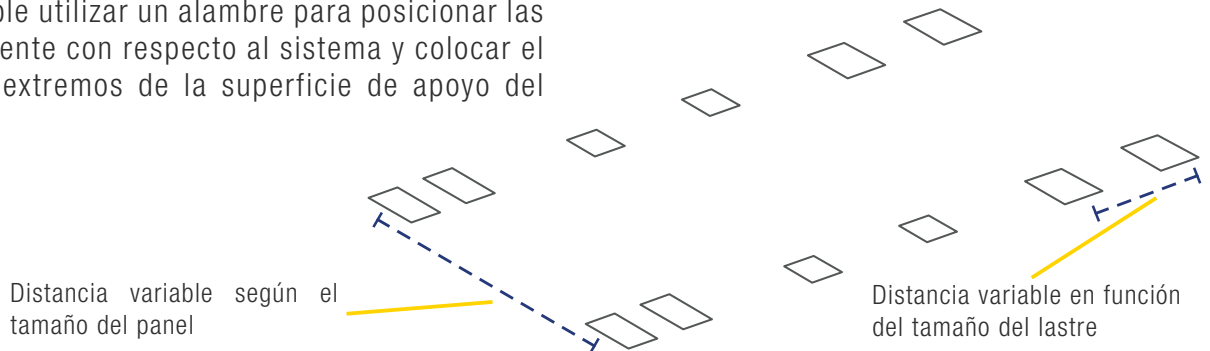
Sección con juntas e union**Sección sin juntas e union**

SECUENCIA DE MONTAJE SUN BALLAST**SISTEMA CONNECT**

Valido para: **5°, 10°, 15°, 20° e 30°** - Orientación de paneles: **HORIZONTAL** - Doble Lastre: **SI** - Cablowind: **NO** -
Peso Adicional: **SI**

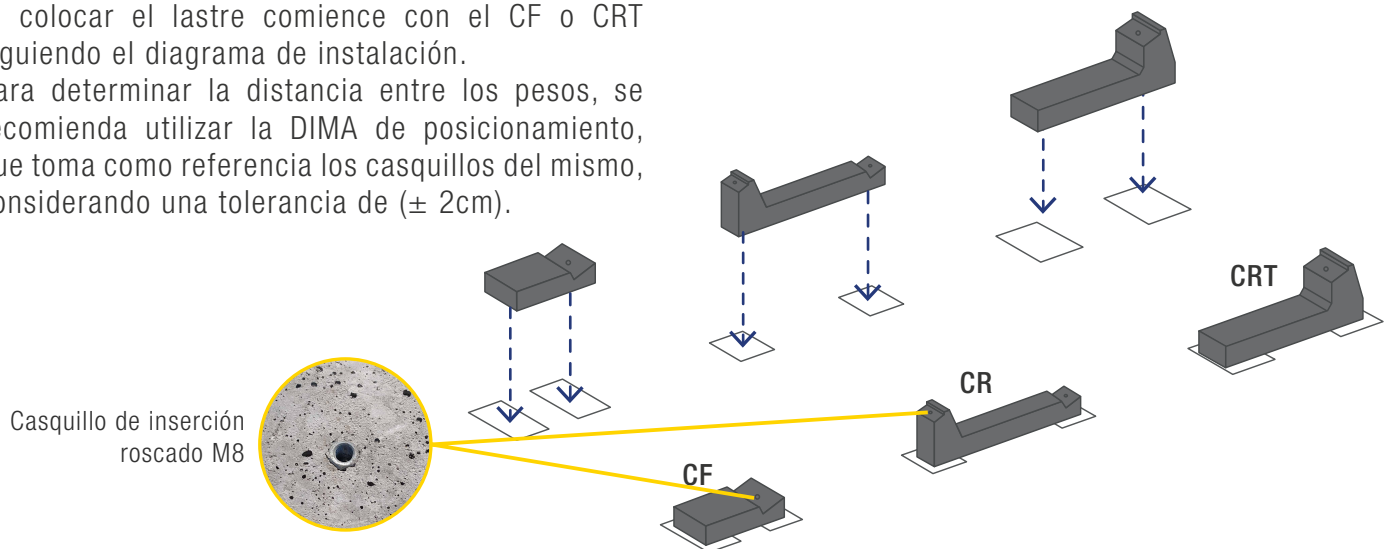
Fase 1: Colocación de las fundas

Es recomendable utilizar un alambre para posicionar las fundas linealmente con respecto al sistema y colocar el mismo en los extremos de la superficie de apoyo del soporte.

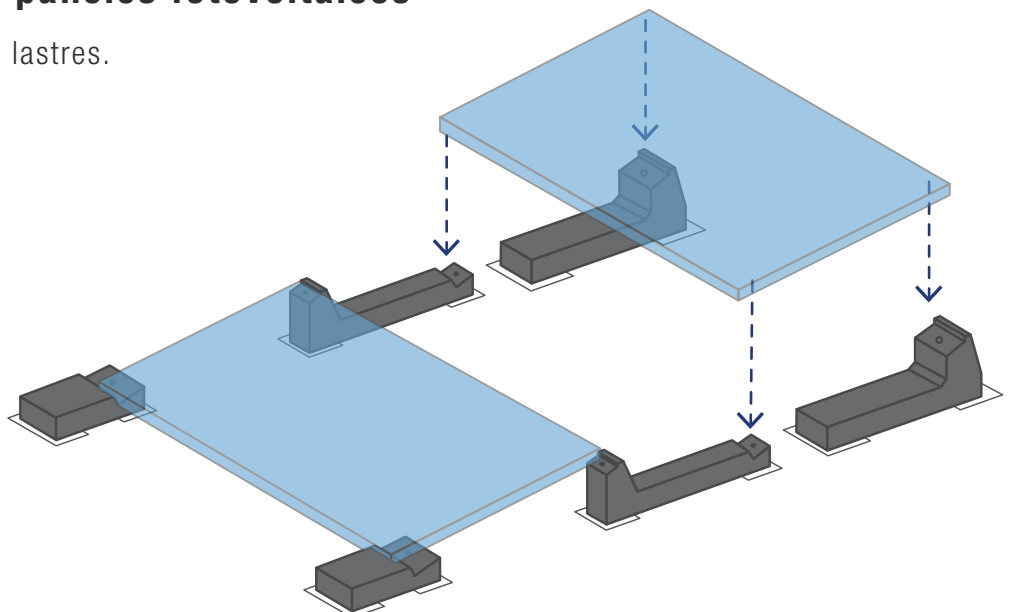
**Fase 2: Colocación del lastre sobre las fundas**

Al colocar el lastre comience con el CF o CRT siguiendo el diagrama de instalación.

Para determinar la distancia entre los pesos, se recomienda utilizar la DIMA de posicionamiento, que toma como referencia los casquillos del mismo, considerando una tolerancia de ($\pm 2\text{cm}$).

**Fase 3: Colocación de paneles fotovoltaicos**

Coloque los paneles sobre los lastres.

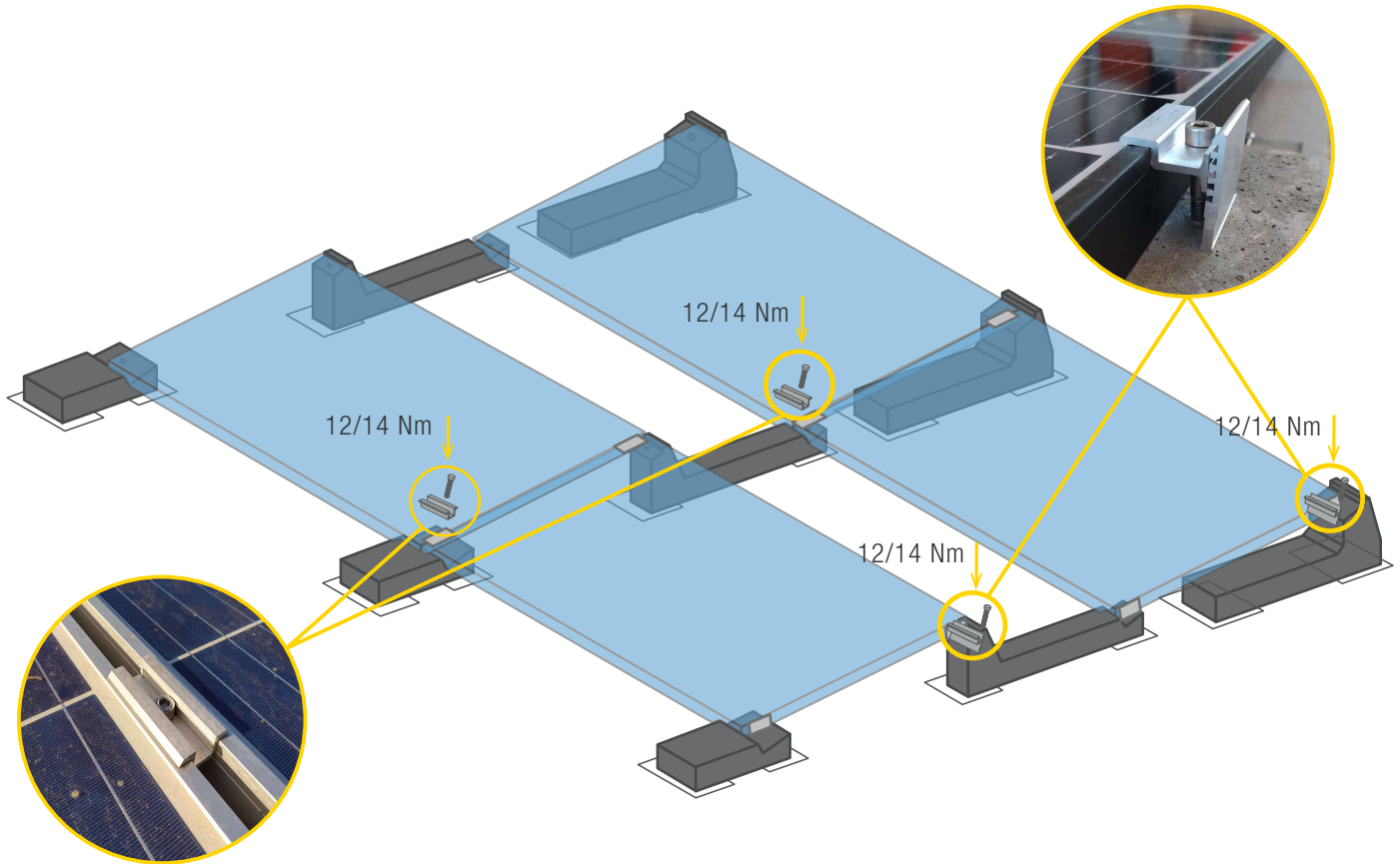


SECUENCIA DE MONTAJE SUN BALLAST**SISTEMA CONNECT**

Valido para: **5°, 10°, 15°, 20° e 30°** - Orientación de paneles: **HORIZONTAL** - Doble Lastre: **SI** - Cablowind: **NO** -
Peso Adicional: **SI**

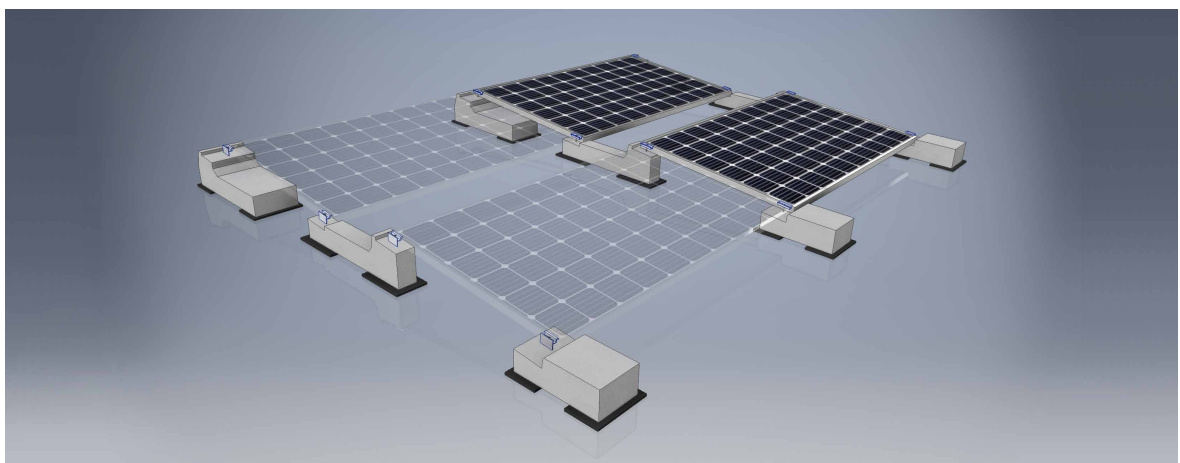
Fase 4: Fijación de paneles - Grapas finales y centrales

Utiliza las grapas terminales y centrales preparados como se indica en la hoja dedicada.



El par aplicado debe referirse al estándar mecánico conforme al perno en uso; con tornillos de acero inoxidable M8 utilizar un par de apriete de 12/14 Nm.

Evitar llaves de impacto: es recomendable consultar también la información indicada en la hoja de montaje del fabricante del panel.

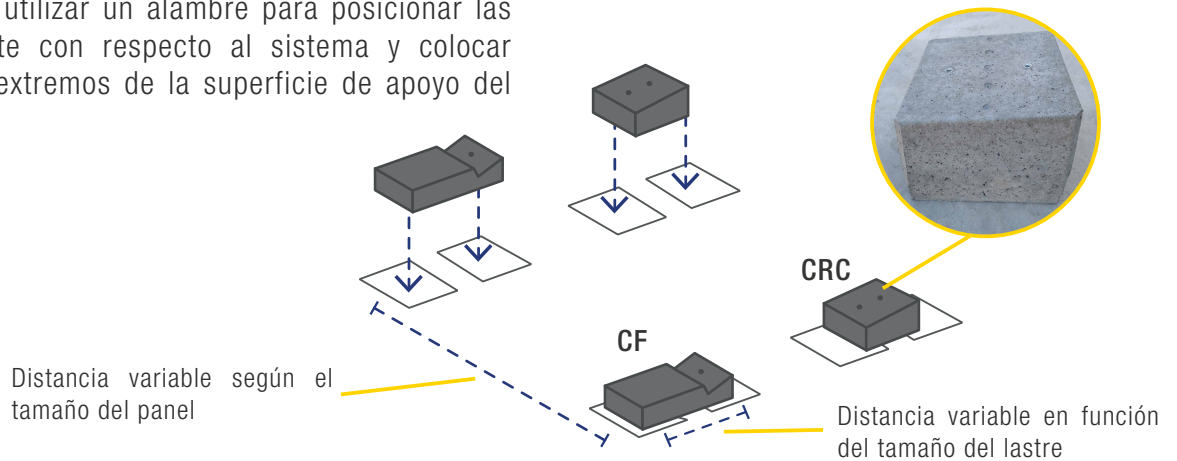


SECUENCIA DE MONTAJE SUN BALLAST**SISTEMA CONNECT**

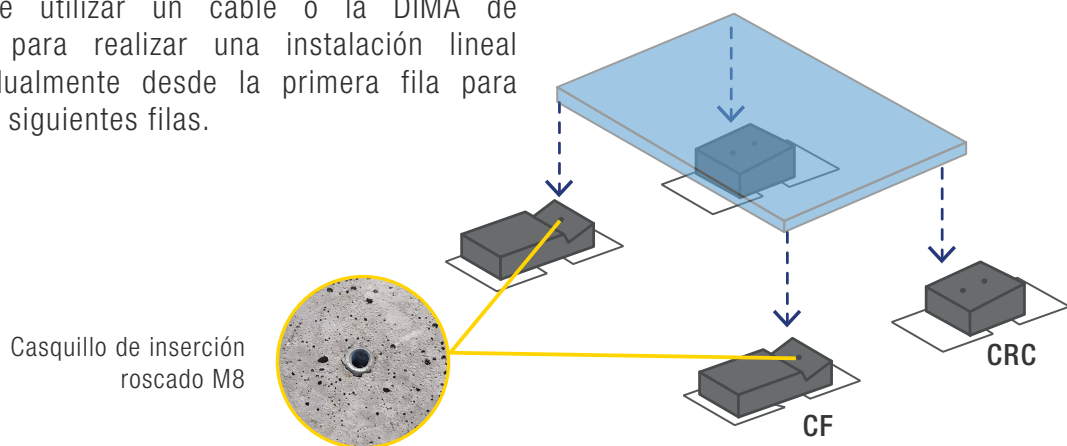
Valido solo para: **connect a vela 5°** - Orientación de paneles: **HORIZONTAL** - Doble Lastre: **SI** - Cablowind: **NO** -
Peso Adicional: **SI**

Fase 1: Colocación de los lastres (CF y CRC) en las fundas

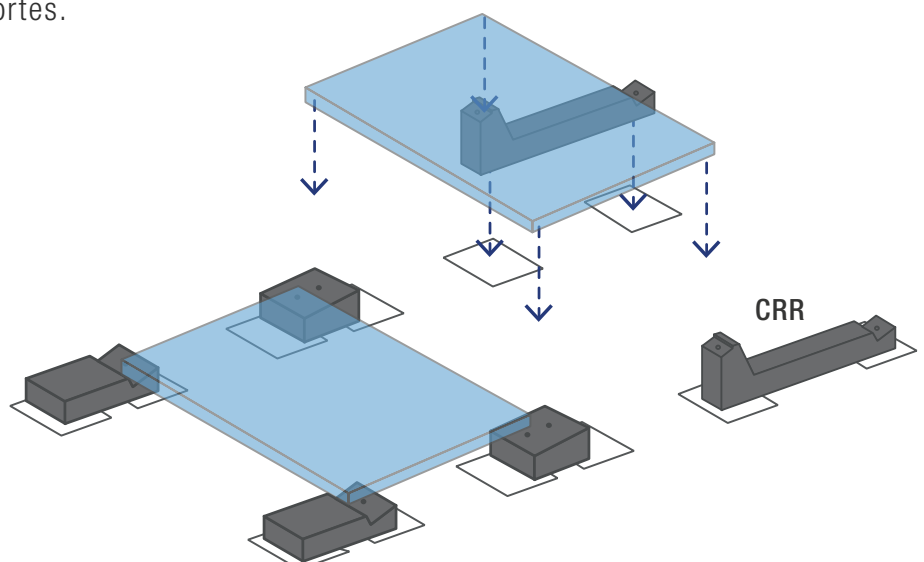
Es recomendable utilizar un alambre para posicionar las fundas linealmente con respecto al sistema y colocar el mismo en los extremos de la superficie de apoyo del balasto.

**Fase 2: Colocación de paneles fotovoltaicos**

Es recomendable utilizar un cable o la DIMA de posicionamiento para realizar una instalación lineal y proceder gradualmente desde la primera fila para continuar con las siguientes filas.

**Fase 3: Instalación de los lastres (CRR) en las fundas y paneles**

Coloque los paneles sobre los soportes.



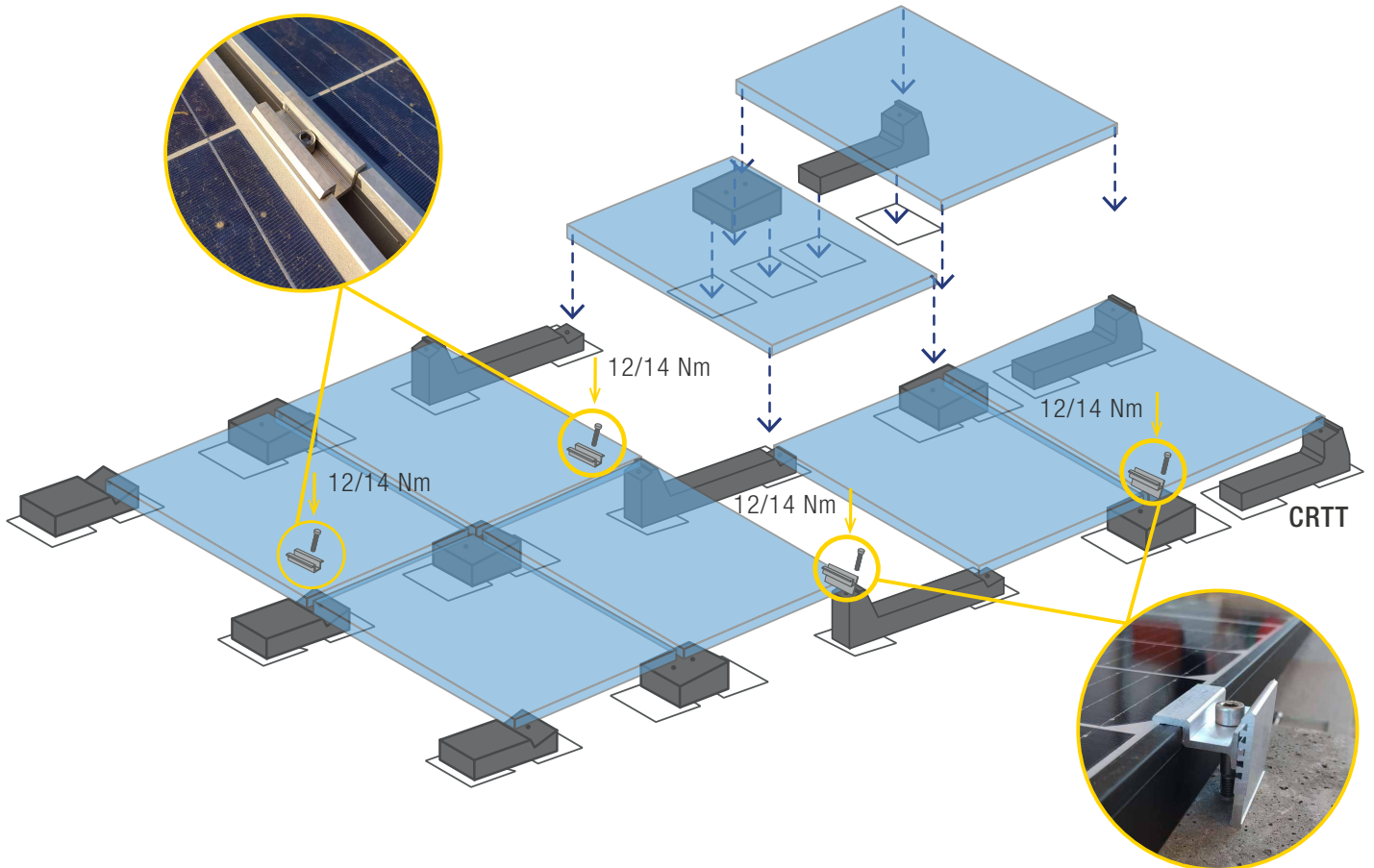
SECUENCIA DE MONTAJE SUN BALLAST**SISTEMA CONNECT**

Valido solo para: **connect a vela 5°** - Orientación de paneles: **HORIZONTAL** - Doble Lastre: **SI** - Cablowind: **NO** -
Peso Adicional: **SI**

Fase 4: Instalación de lastres centrales (CRC) y terminales (CRTT)

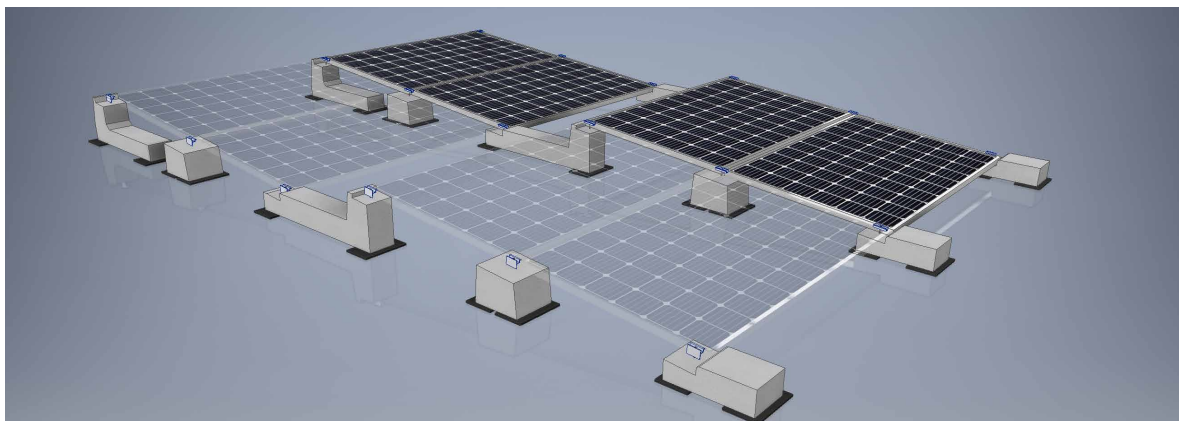
Posicionar los paneles y completar la fijación con grapas finales y centrales.

NB: Si se utiliza el soporte CRSS en el sistema, se debe tener en cuenta el mayor sombreado de los paneles.



El par aplicado debe referirse al estándar mecánico conforme al perno en uso; con tornillos de acero inoxidable M8 utilizar un par de apriete de 12/14 Nm.

Evitar llaves de impacto: es recomendable consultar también la información indicada en la hoja de montaje del fabricante del panel.

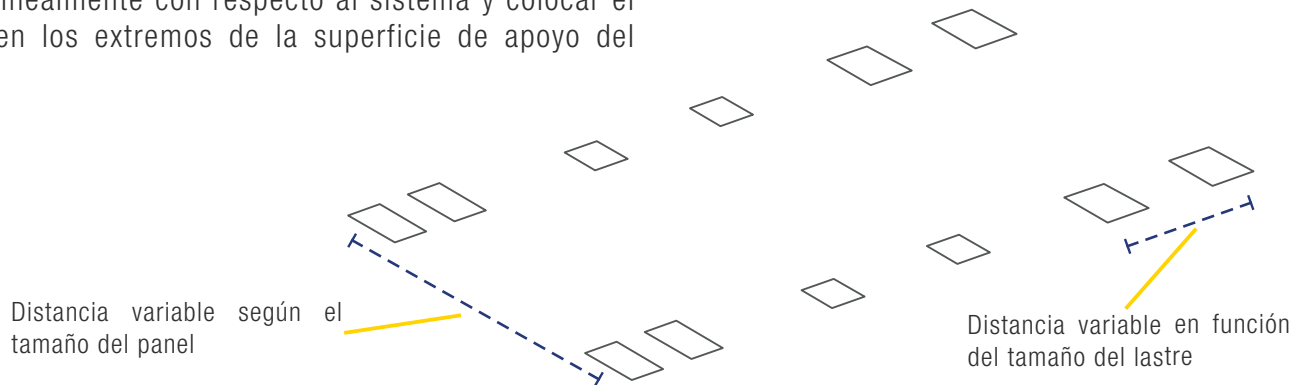


SECUENCIA DE MONTAJE SUN BALLAST**SISTEMA CONNECT**

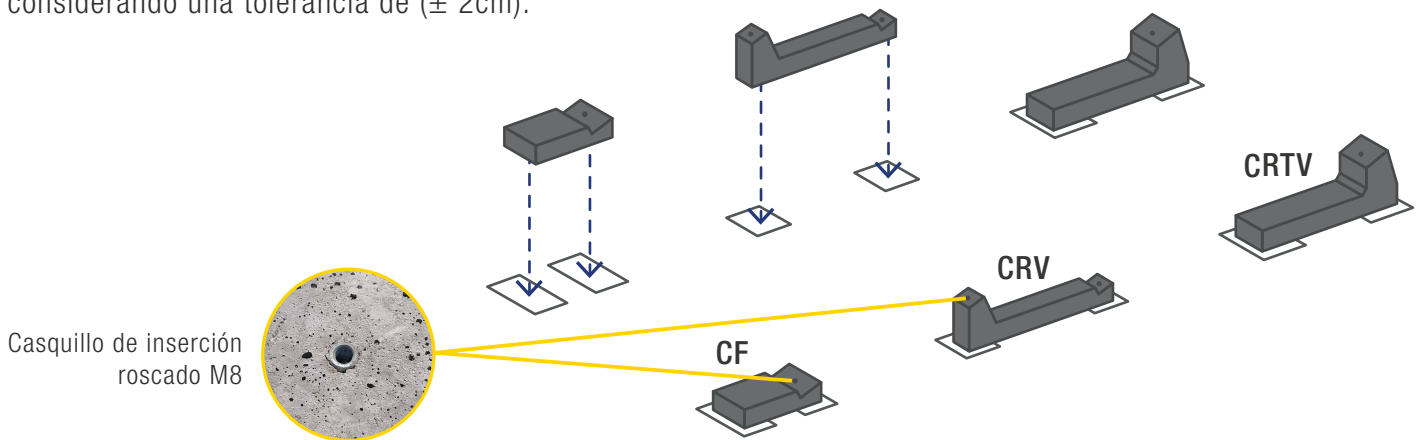
Valido solo para: **connect 10°** - Orientación de paneles: **VERTICAL** - Doble Lastre: **SI** - Cablowind: **NO** -
Peso Adicional: **SI**

Fase 1: Colocación de las fundas

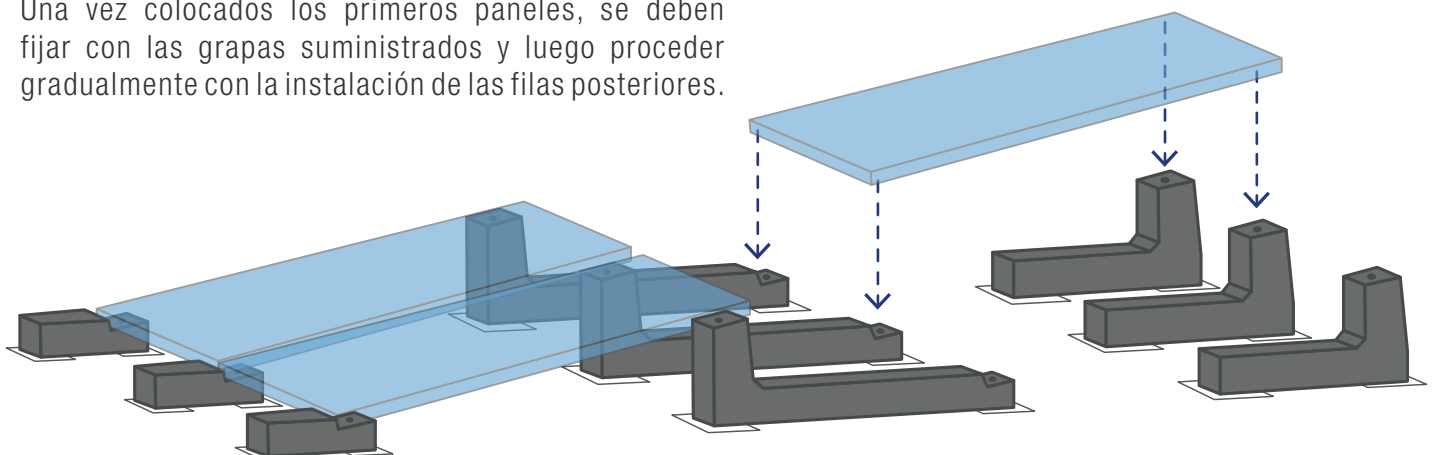
Es recomendable utilizar un alambre para posicionar las fundas linealmente con respecto al sistema y colocar el mismo en los extremos de la superficie de apoyo del balasto.

**Fase 2: Colocación del lastre sobre las fundas**

Para determinar la distancia entre los pesos, se recomienda utilizar la DIMA de posicionamiento, que toma como referencia los casquillos de los mismos, considerando una tolerancia de (± 2 cm).

**Fase 3: Colocación de paneles fotovoltaicos**

Una vez colocados los primeros paneles, se deben fijar con las grapas suministrados y luego proceder gradualmente con la instalación de las filas posteriores.

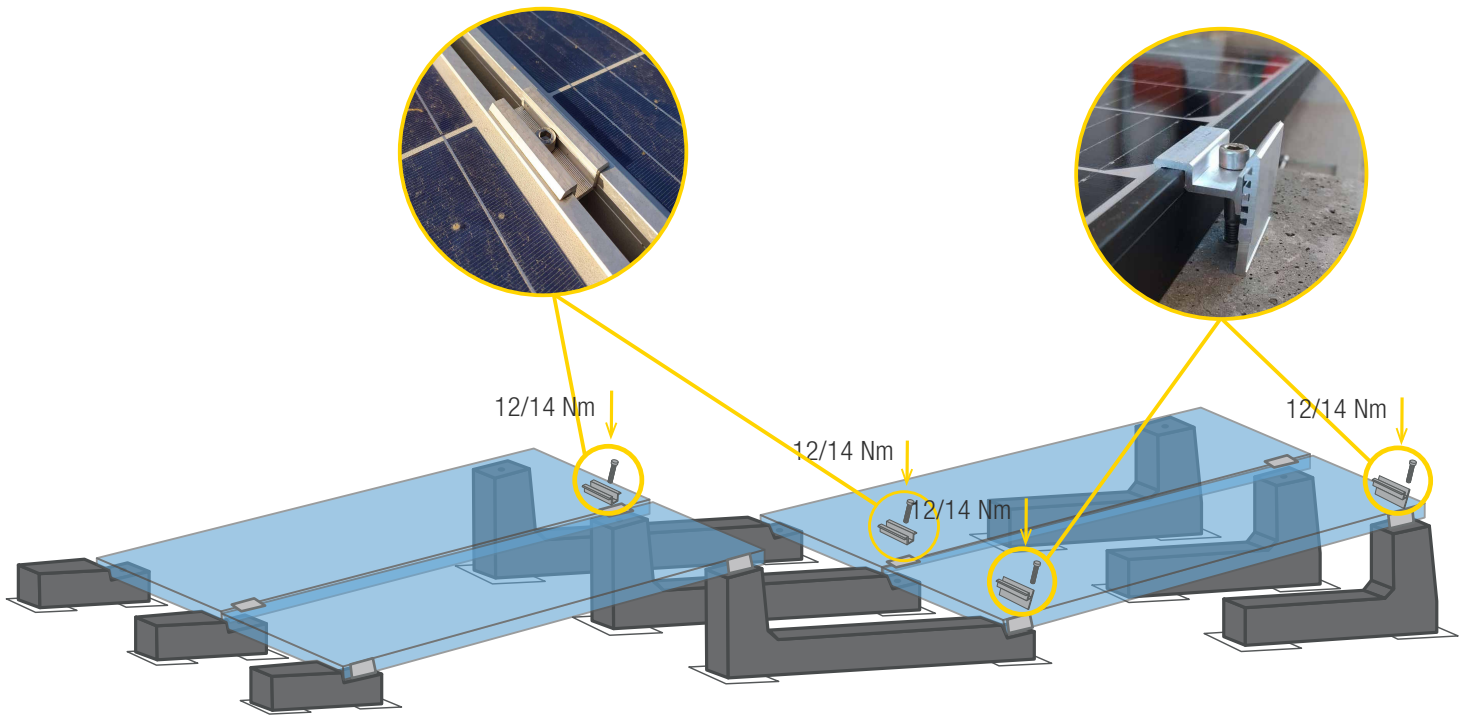


SECUENCIA DE MONTAJE SUN BALLAST**SISTEMA CONNECT**

Valido solo para: **connect 10°** - Orientación de paneles: **VERTICAL** - Doble Lastre: **SI** - Cablowind: **NO** -
Peso Adicional: **SI**

Fase 4: Fijación de los paneles - Grapas terminales y centrales

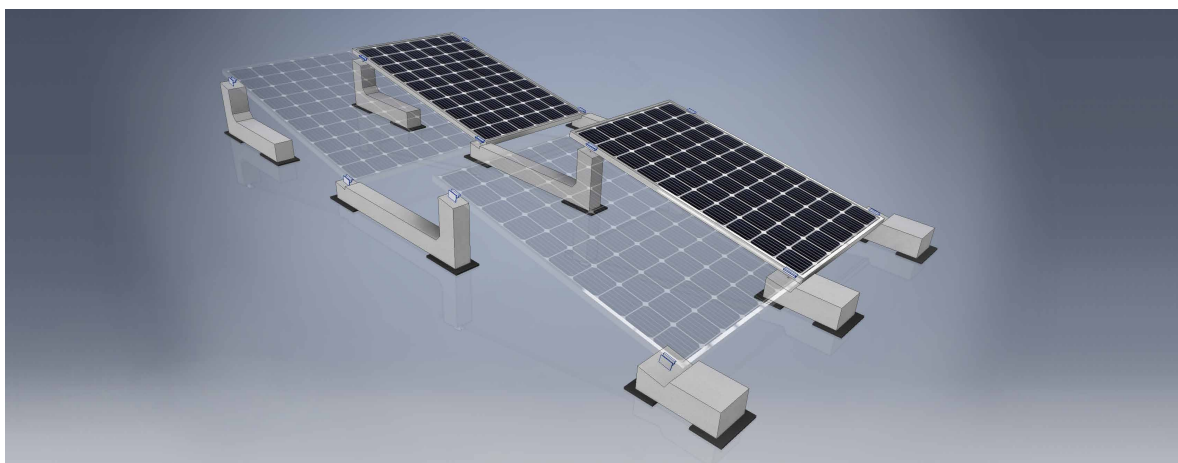
Utilice grapas terminales y centrales preparados como se indica en la hoja dedicada.



Advertencia: sistema recomendado para paneles con una longitud mínima de 156 cm y una longitud máxima de 175 cm.

El par aplicado debe referirse al estándar mecánico conforme al perno en uso; con tornillos de acero inoxidable M8, utilice un par de apriete de 12/14 Nm.

Se recomienda evitar llaves de impacto consultar también la información indicada en la hoja de montaje del fabricante del panel.

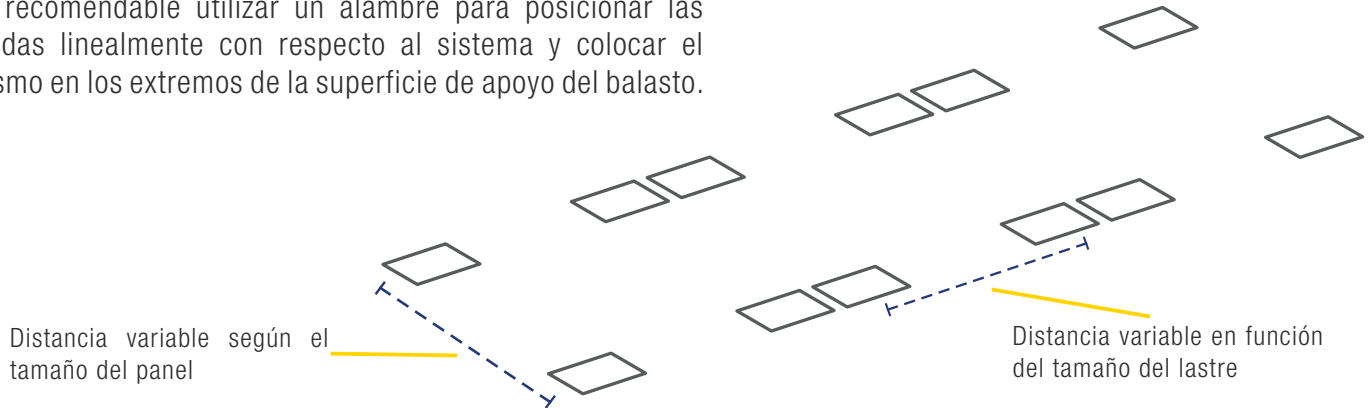
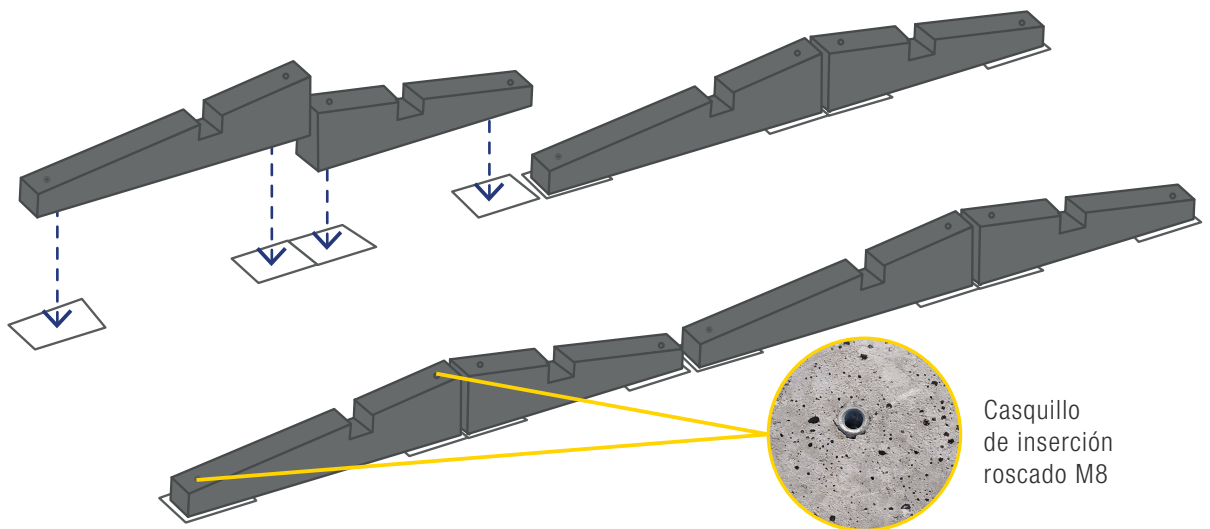


SECUENCIA DE MONTAJE SUN BALLAST**SISTEMA ESTE OESTE**

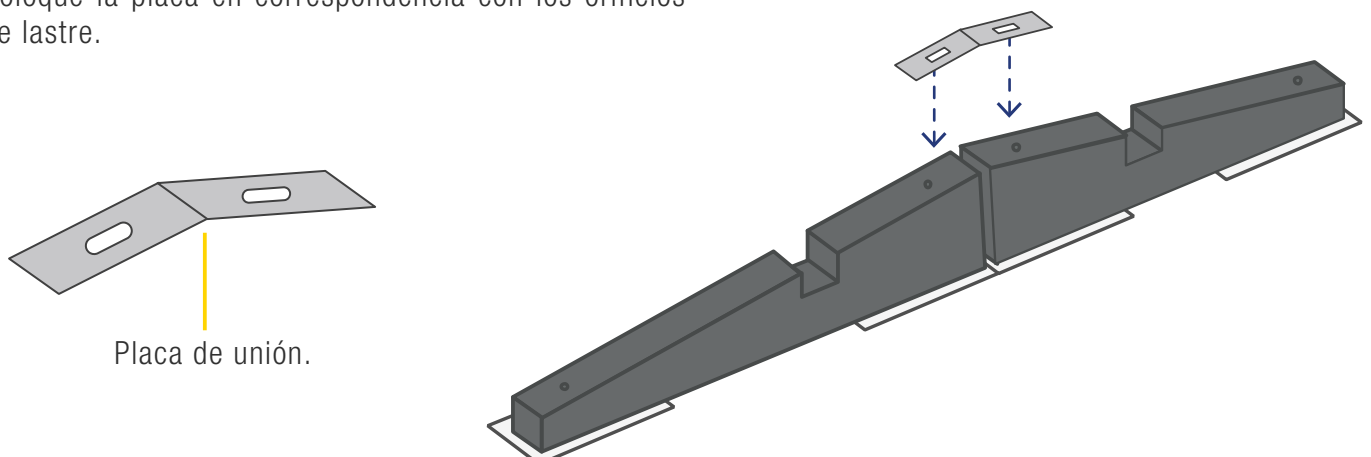
Valido para: **3°K, 5°, 10°, 11°, 15°, 20°, 30°.1** - Placa de union: **3°K, 5°**. - Doble lastres: **SI** -
Orientación de paneles: **HRIZZONTAL** - Cablowind: **NO**

Fase 1: Colocación de las fundas

Es recomendable utilizar un alambre para posicionar las fundas linealmente con respecto al sistema y colocar el mismo en los extremos de la superficie de apoyo del balasto.

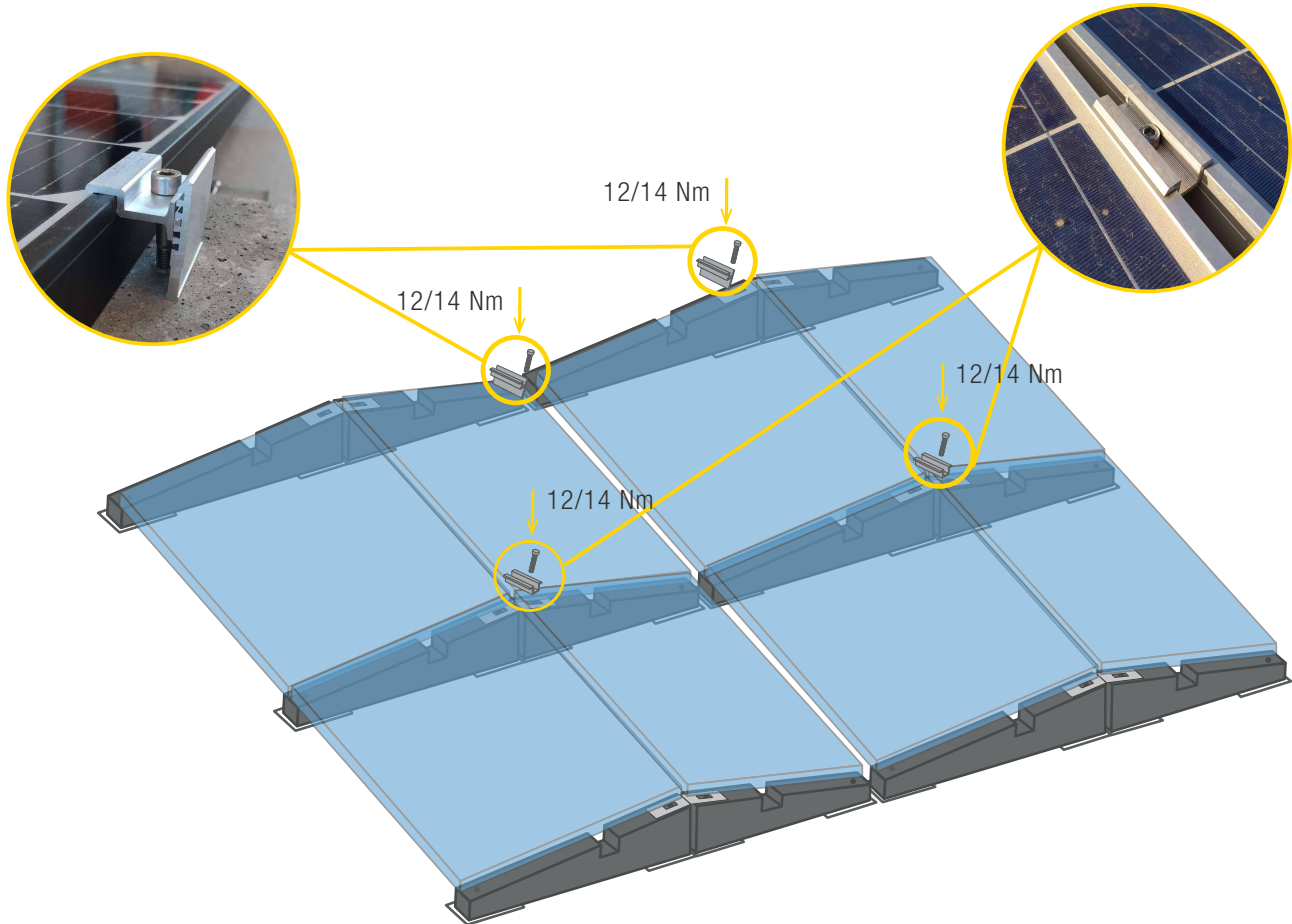
**Fase 2: Colocación del lastre sobre la sfundas****Fase 3: Coloque la placa de unión**

Coloque la placa en correspondencia con los orificios de lastre.



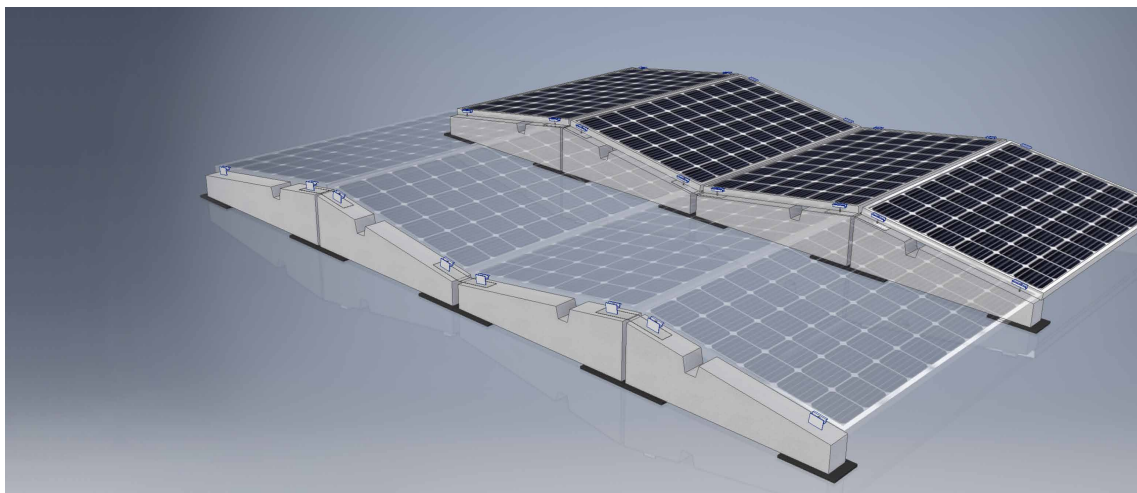
SECUENCIA DE MONTAJE SUN BALLAST**SISTEMA ESTE OESTE**

Valido para: **3°K, 5°, 10°, 11°, 15°, 20°, 30°.1** - Placa de union: **3°K, 5°**, - Doble lastres: **SI** -
Orientación de paneles: **HRIZZONTAL** - Cablowind: **NO**

Fase 4: Paneles de fijación - Grapa terminale y central

El par aplicado debe referirse al estándar mecánico conforme al perno en uso; con tornillos de acero inoxidable M8 utilizar un par de apriete de 12/14 Nm.

Evitar llaves de impacto: es recomendable consultar también la información indicada en la hoja de montaje del fabricante del panel.

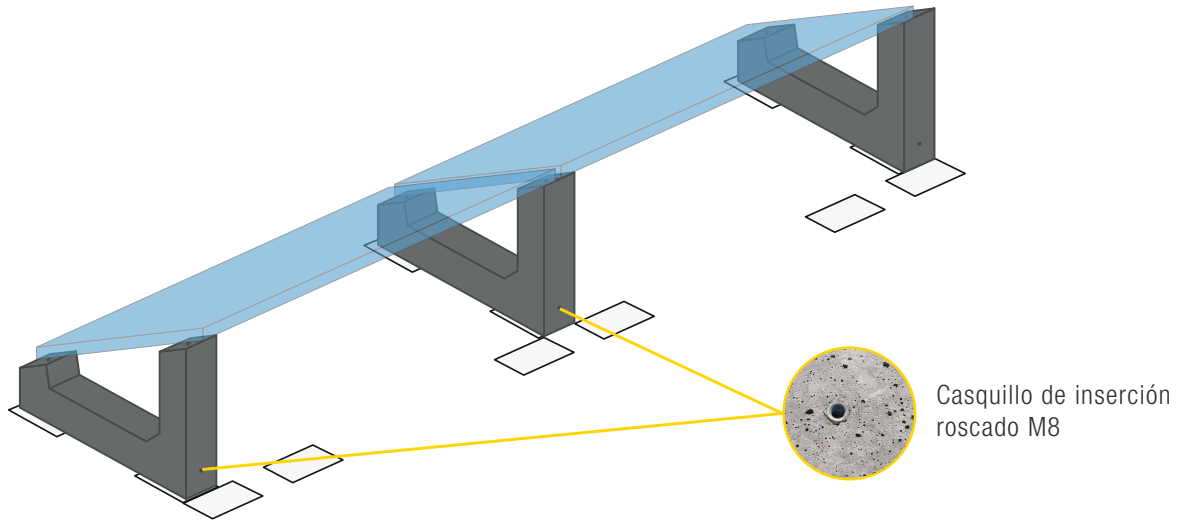


SECUENCIA DE MONTAJE SUN BALLAST

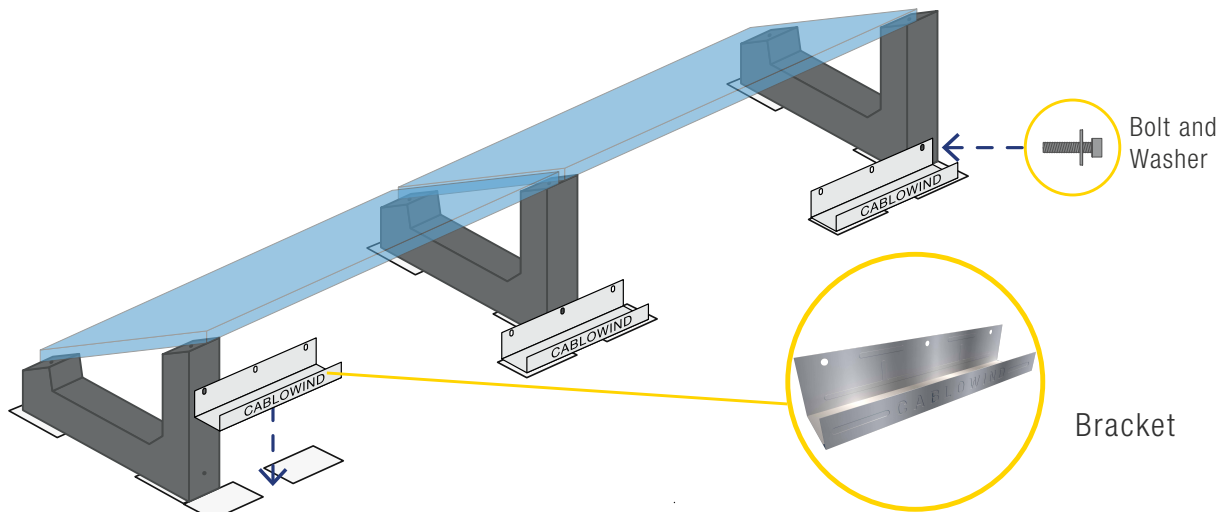
CABLOWIND

Valido para: 5°, 10°, 11°, 15°, 20°, 30°.1 - Peso Adicional: SI

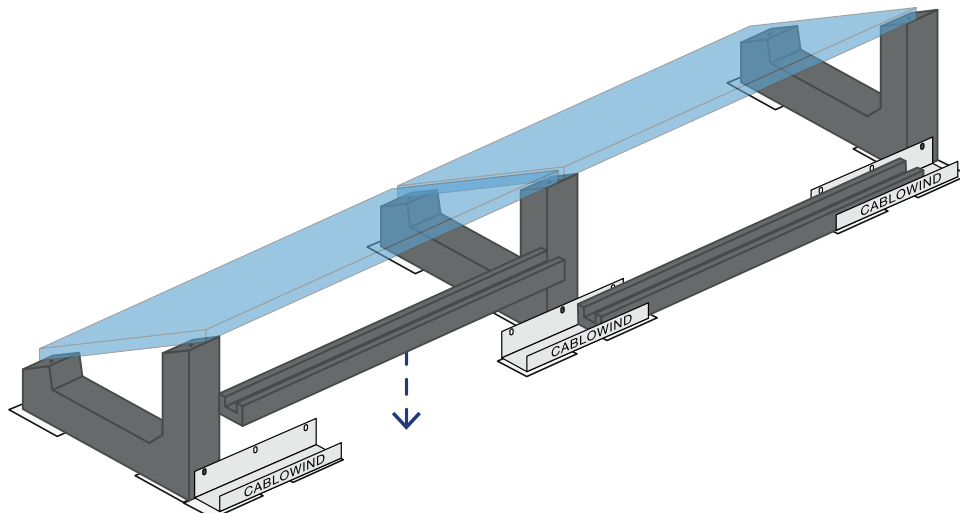
Fase 1: Colocación de las fundas para la canaleta cablowind



Fase 2: Fijación del soporte cablowind en el casquillo de lastre trasero



Fase 3: Posicionamiento de la canaleta cablowind dentro de los collares

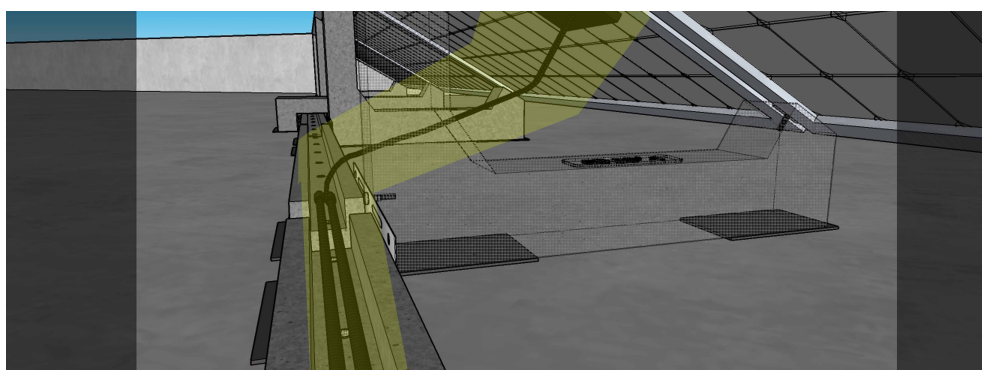
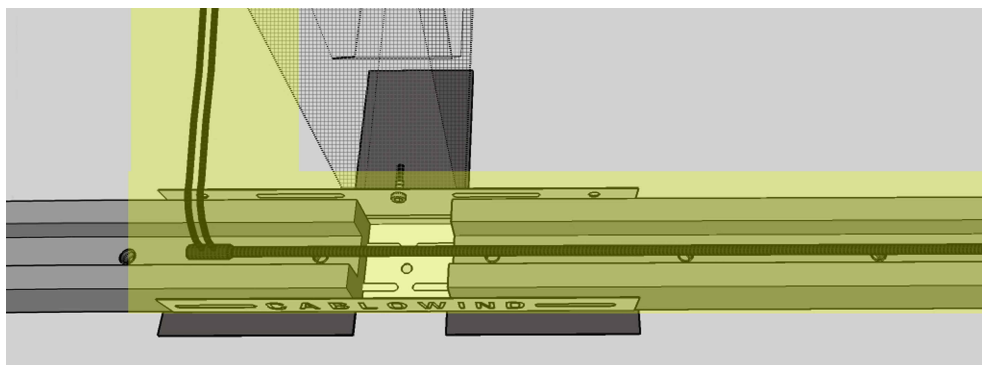


SECUENCIA DE MONTAJE SUN BALLAST

CABLOWIND

Valido para: 5°, 10°, 11°, 15°, 20°, 30°.1 - Peso Adicional: SI

Fase 4: Colocación de los cables dentro de la canaleta cablowind



SECUENCIA DE MONTAJE SUN BALLAST

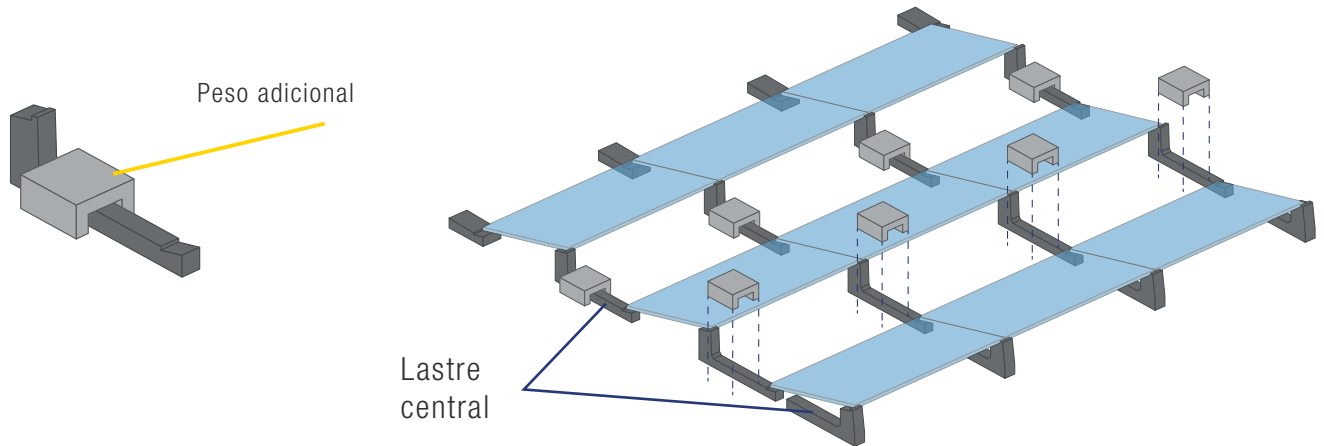
PESO ADICIONAL A U

Valida para Sistema Connect: **10°, 15°, 20°, 30°, 10° vertical and 5° sail-shaped connect** -

Valida para Sistema estándar: **10°, 15°, 20°, 30°.1** - Cablowind: **SI**

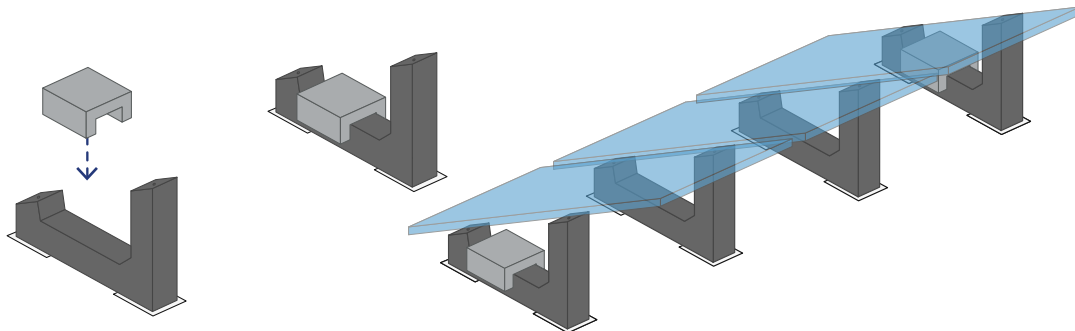
Para Sistema Connect

Coloque los lastres adicionales 'entrelazados' en los soportes centrales correspondientes según el diseño.



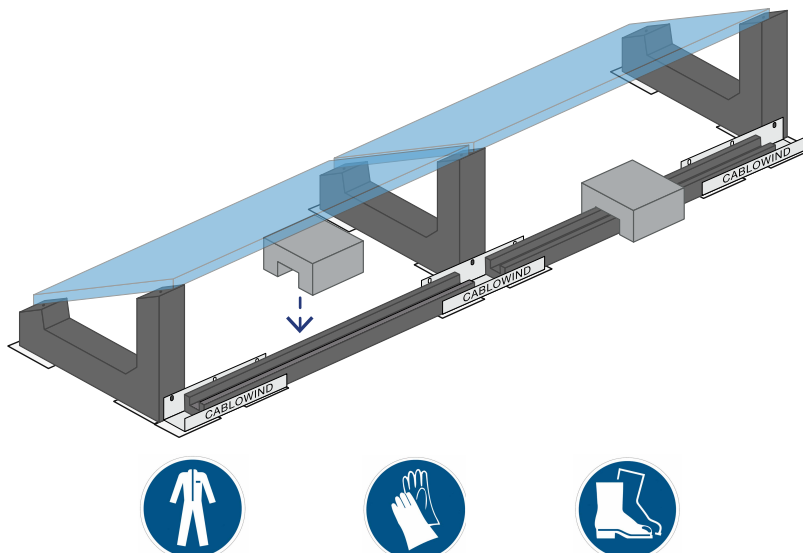
Para Sistema Estándar

Coloque los lastres adicionales 'entrelazados' en los soportes en cuestión según el diseño.



Para Sistema Cablowind

Coloque los lastres adicionales de "enclavamiento" en las canaletas de cablowind correspondientes según el diseño.

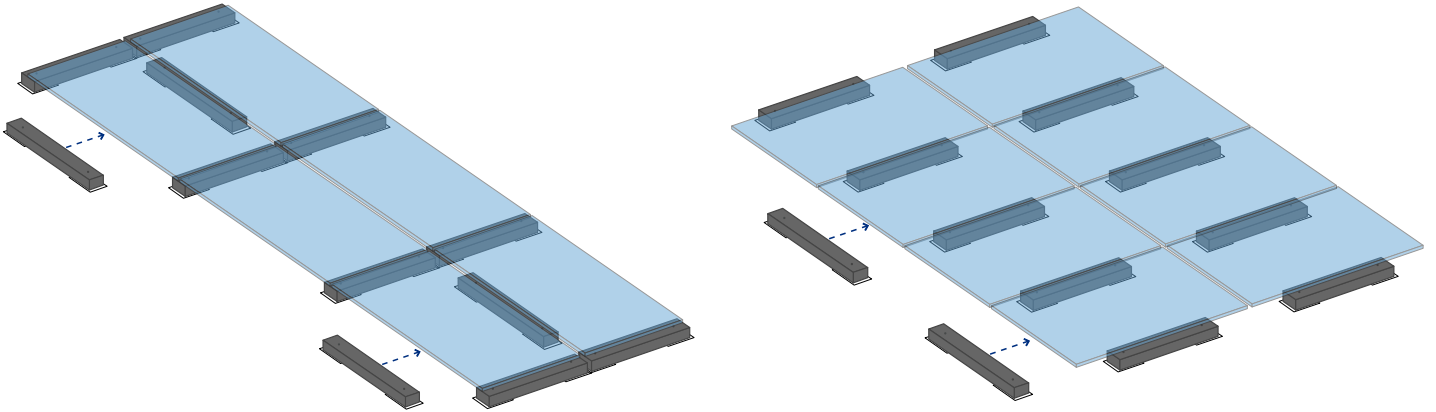
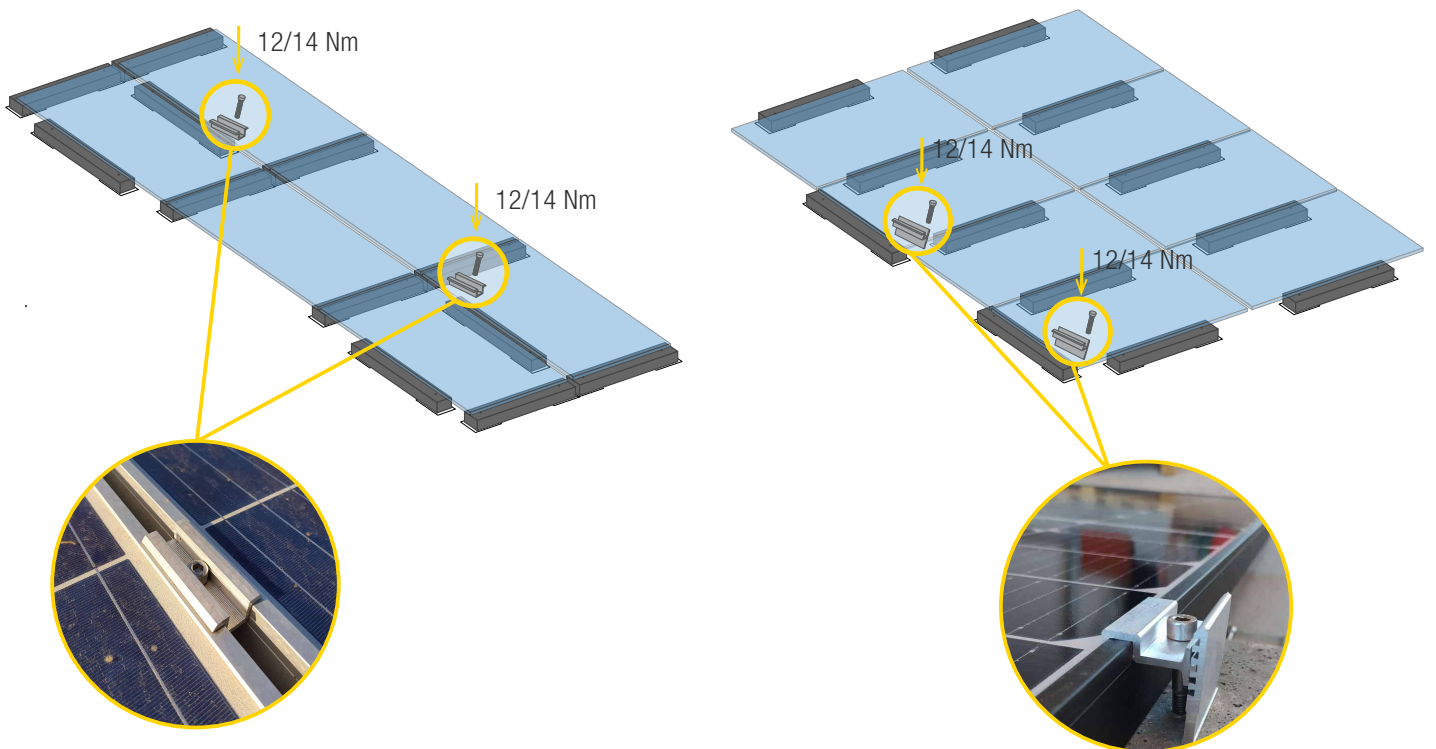


SECUENCIA DE MONTAJE SUN BALLAST**PESO ADICIONAL**

Valida para Sistema estándar: **0°.K** - Si lo prevé el proyecto

Lastre adicional para sistema estándar 0°.K

Disponga los soportes 0.K según lo previsto por el proyecto en su función de peso adicional.

**Fijación de lastres adicionales con grapas terminales y centrales**

El par aplicado debe referirse al estándar mecánico conforme al perno en uso; con tornillos de acero inoxidable M8 utilizar un par de apriete de 12/14 Nm.

Evitar llaves de impacto: es recomendable consultar también la información indicada en la hoja de montaje del fabricante del panel.



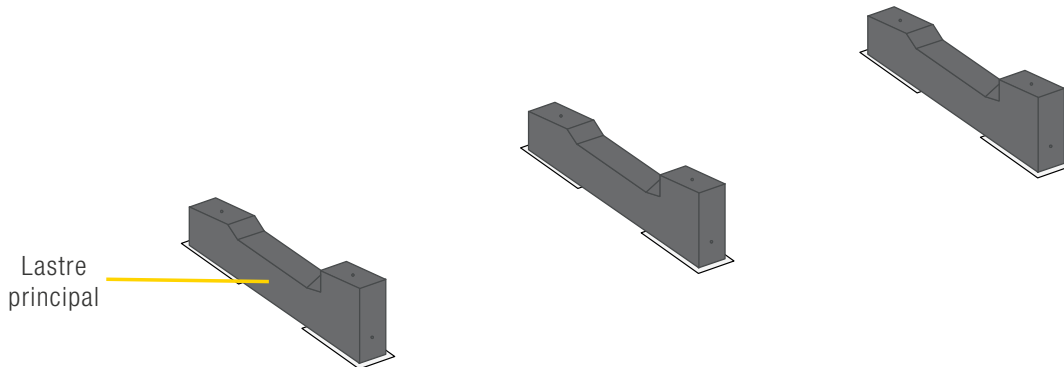
SECUENCIA DE MONTAJE SUN BALLAST**DOBLE LASTRE**

Válido para todos los sistemas Sun Ballast - Si lo prevé el proyecto

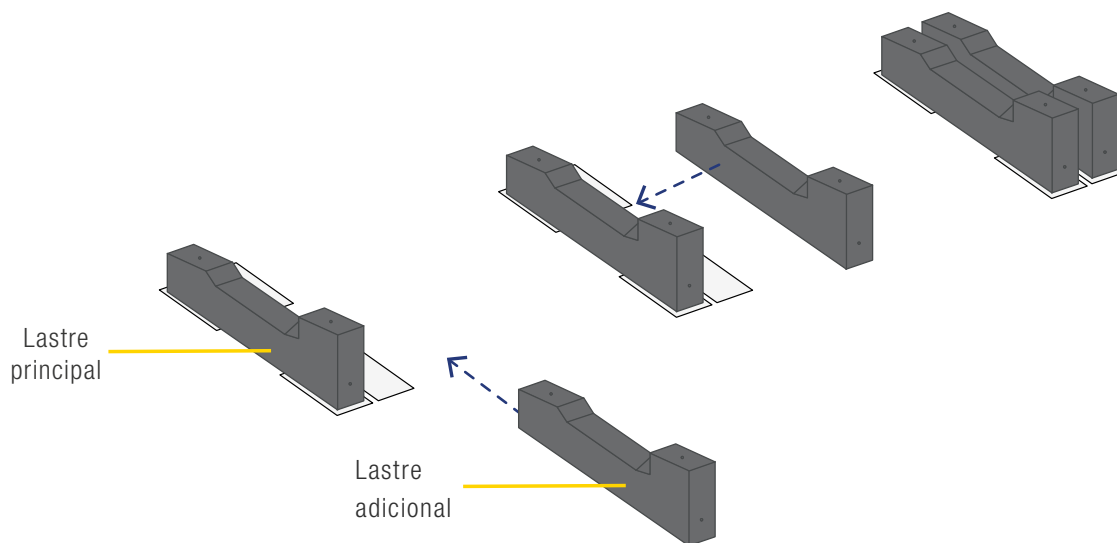
Fase 1: Instalación del sistema

Consulte la hoja de montaje del sistema adquirido.

Colocar los soportes principales, aquellos sobre los que se fijará el panel.

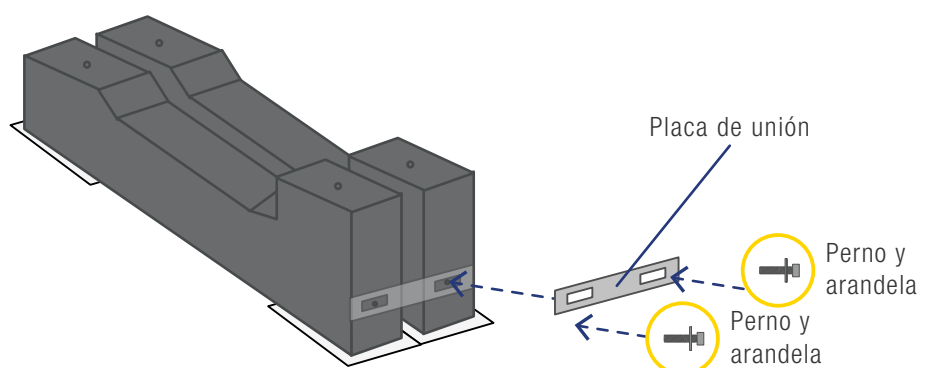
**Fase 2: Doble Lastre**

Coloque el lastre adicional junto al soporte principal involucrado

**Fase 3a: Coloque la placa de unión**

Posicionamiento trasero de la placa de unión.

Si está presente, consulte el proyecto.



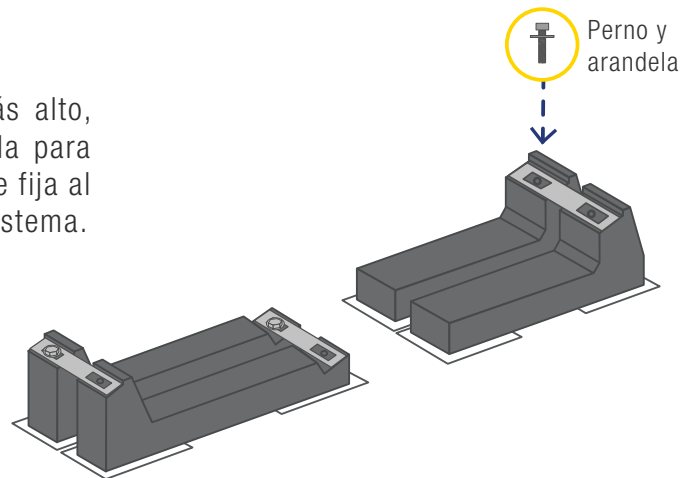
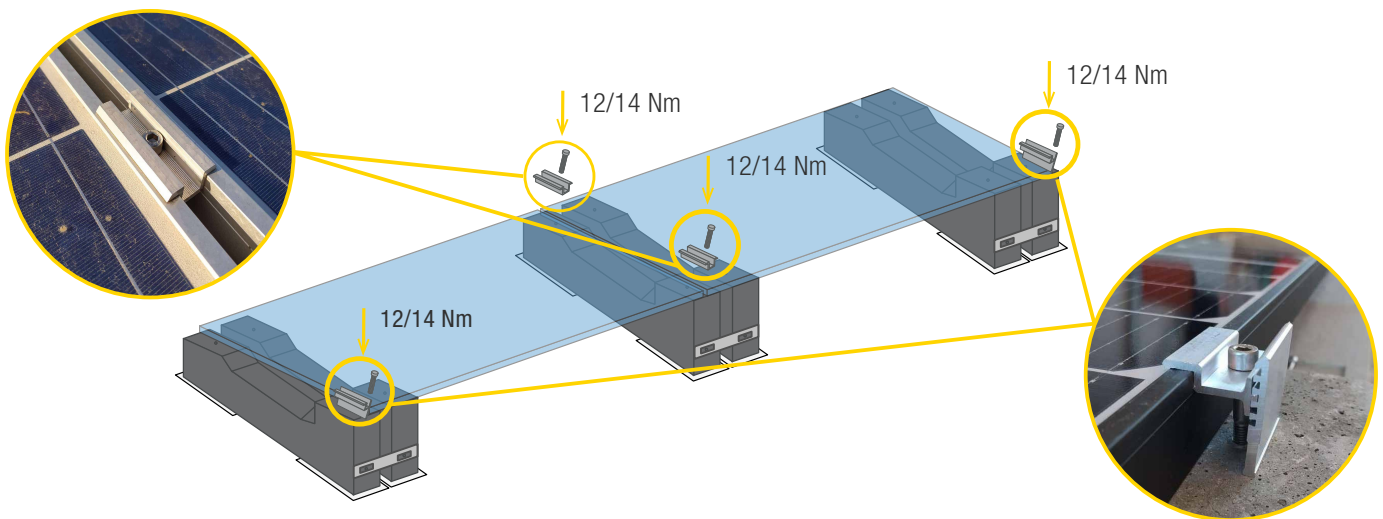
SECUENCIA DE MONTAJE SUN BALLAST**DOBLE LASTRE**

Válido para todos los sistemas Sun Ballast - Si lo prevé el proyecto

Fase 3b: Coloque la placa de unión

Posicionamiento superior de las placas de unión.

Cuando el posicionamiento de las placas es más alto, solo se requiere un perno adicional con arandela para usarse en el lastre adicional. La placa de unión se fija al lastre primario con el kit que se entrega con el sistema.

**Fase 4: Paneles de fijación - Grapa terminal y central**

Paneles horizontales o verticales según el diseño



SECUENCIA DE MONTAJE SUN BALLAST**ESPUMA DE POLIURETANO**

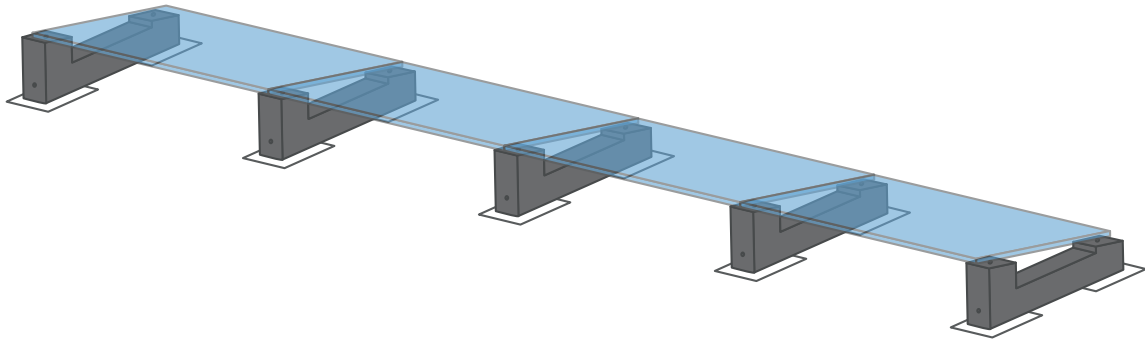
Válido para todos los sistemas Sun Ballast - Si lo prevé el proyecto

Para la aplicación de la espuma de poliuretano, tenga en cuenta que las superficies de aplicación deben estar completamente limpias.

Fase 1: Posa sistema

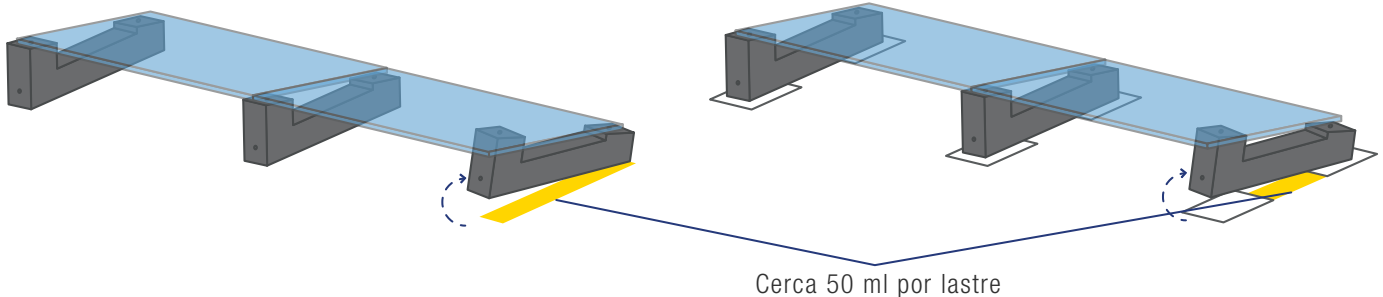
Consulte la hoja de montaje del sistema adquirido.

Antes de aplicar la espuma, compruebe el correcto posicionamiento del implante.

**Fase 2: Aplicar la espuma con el dosificador especial debajo de los lastres.**

Planta sin fundas

Planta con fundas

**Fase 3: Repetir la operación con todos los soportes involucrados**

Planta sin fundas

Planta con fundas

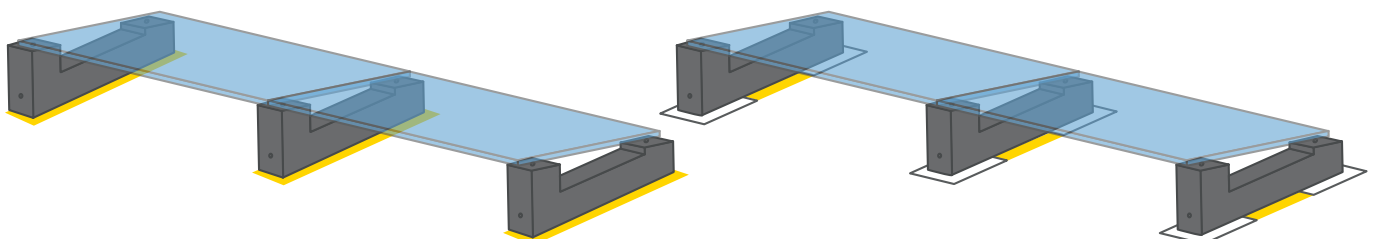


TABLA DE RESUMEN**SISTEMA ESTANDAR**

Sistema Estandar	Orientación	Doble Lastre	Peso Adicional	Cablowind	NO-FLEX
0°.K	V / H	Si	No	No	No
0°.H20	V / H	Si	Si	Si	No
0°.HI	V / H	Si	Si	Si	No
3°.K	V / H	Si	No	No	Si
5°	V	Si	No	Si	No
5°	H	Si	No	Si	Si
5°.2	V / H	Si	Si	Si	Si
5°.3	V / H	Si	Si	Si	Si
5°.4	V / H	Si	Si	Si	Si
5°.5	V / H	Si	Si	Si	Si
5°.6	V / H	Si	Si	Si	Si
10°.SHED	V / H	Si	No	NO	No
10°.V	V / H	Si	Si	Si	Si
10°.L	V	Si	Si	Si	No
11°.K	H	Si	No	Si	No
11°.2	H	Si	Si	Si	No
11°.3	H	Si	Si	Si	No
15°	V / H	Si	Si	Si	Si
20°	V / H	Si	Si	Si	Si
30°.1	V / H	Si	Si	Si	Si

SISTEMA CONNECT

Sistema Connect	Orientación	Doble Lastre	Peso Adicional	Cablowind	NO-FLEX
5°	H	Si	No	No	Si
5° Vela	H	Si	Si	No	No
10°	V / H	Si	Si	No	Si
15°	H	Si	Si	No	Si
20°	H	Si	Si	No	Si
30°	H	Si	Si	No	Si

Las tablas resumen no sustituyen al informe técnico, son indicativas de los sistemas que se pueden instalar.

RESPONSABILIDAD**SISTEMA ESTE OESTE**

Sistema Este Oeste	Orientación	Doble Lastre	Peso Adicional	Cablowind	NO-FLEX
3°.K	H	Si	No	No	Si
5°	H	Si	No	No	Si
5°.2	H	Si	Si	No	Si
5°.3	H	Si	Si	No	Si
5°.4	H	Si	Si	No	Si
5°.5	H	Si	Si	No	Si
5°.6	H	Si	Si	No	Si
10°.V	H	Si	Si	No	Si
10°.L	H	Si	Si	No	No
11°.K	H	Si	No	No	No
11°.2	H	Si	Si	No	No
11°.3	H	Si	Si	No	No
15°	H	Si	Si	No	Si
20°	H	Si	Si	No	Si
30°.1	H	Si	Si	No	Si

SISTEMA A VELA

Sistema a Vela	Orientación	Doble Lastre	Peso Adicional	Cablowind	NO-FLEX
5°	V	Si	No	Si	No
5°	H	Si	No	No	Si
5°.2	V	Si	Si	Si	No
5°.2	H	Si	Si	No	Si
5°.3	V	Si	Si	Si	No
5°.3	H	Si	Si	No	Si
5°.4	V	Si	Si	Si	No
5°.4	H	Si	Si	No	Si
5°.5	V	Si	Si	Si	No
5°.5	H	Si	Si	No	Si
5°.6	V	Si	Si	Si	No
5°.6	H	Si	Si	No	Si
11°.K	H	Si	No	Si	No
11°.2	H	Si	Si	Si	No
11°.3	H	Si	Si	Si	No

RESPONSABILIDAD CIVIL

Basic Srl no verifica la instalación de soportes y paneles de acuerdo con las instrucciones de montaje indicadas en este manual, por lo que declina toda responsabilidad por daños atribuibles a un uso inadecuado del sistema Sun Ballast. Los datos incluidos en el mismo tienen el único propósito de dar una pauta al diseñador e instalador

Las responsabilidades civiles de la construcción

Hablemos del panorama regulatorio actual

Introducción

El tema de la responsabilidad civil en el campo de la construcción es un terreno bastante delicado y resbaladizo debido a la gran cantidad de normas técnicas que actualmente crean no poca confusión. Hay innumerables obligaciones que cumplir, pero hay poca claridad sobre quién debe asumir la onerosa tarea de controlar y sancionar.

Responsabilidad extracontractual e art. 1669**Código Civil**

Responsabilidad solidaria del contratista, del proyectista, del director de obra y del propio cliente Fundamental es el art. 1669 del Código Civil italiano “Ruina y defectos de bienes inmuebles” que establece: “En el caso de edificios u otros bienes inmuebles destinados por su naturaleza a ser duraderos, si, en el transcurso de diez años desde su terminación, la obra, por defecto en el suelo o por falta de construcción, ruina total o parcial, o presenta un peligro evidente de ruina o defectos graves, el contratista es responsable frente al cliente y sus derechohabientes, siempre que la denuncia se haga dentro del año de su descubrimiento. El derecho del cliente expira un año después de la denuncia “. Si bien en una primera lectura las disposiciones del citado artículo atribuyen la exclusiva responsabilidad al contratista, no es así: la orientación ahora consolidada del Tribunal de Casación se identifica en el art. 1669 del Código Civil italiano una forma de responsabilidad extracontractual que, por tanto, va más allá de los límites de la relación contractual entre las partes, involucrando, además del contratista, al proyectista, al director de obra y al propio cliente que gestionó directamente la construcción del inmueble.

Todos pueden ser llamados a indemnizar solidariamente el daño ocurrido cuando las respectivas conductas (acciones u omisiones), aunque independientes entre sí, hayan contribuido eficazmente a la producción del hecho lesivo. (Cas. N. 20294/2004 - Cas. N. 12367/2002 - Cas. N. 972/2000). Para mayor claridad conviene hacer un aparte: el proveedor de los materiales utilizados en la construcción del inmueble no puede incurrir en el caso de responsabilidad extracontractual señalado anteriormente ya que su actuación se limita a la entrega de los productos sin participar, por tanto, en la construcción de la propiedad (Cass. n. 13158/2002.).

El fabricante**Responsabilidad y garantías**

El artículo 1 del Decreto Presidencial núm. 224 de 1988 establece el principio general según el cual “el fabricante es responsable del daño causado por un defecto en su producto” hacia todos los usuarios: sean profesionales, como empresas y profesionales, particulares.

También se requiere:

- Especificar las indicaciones y los límites de uso de los productos, proporcionando las advertencias necesarias y las obligaciones legales exigidas,
- Ingresar los datos medidos en el control de calidad y los límites de responsabilidad,
- Hacer que se realicen pruebas de terceros en los productos, que reconozcan su funcionalidad, y solicitar las certificaciones ITC ETA en los sistemas y el mercado CE, cuando sea obligatorio.

GARANTÍA

DECLARACIÓN DE REQUISITOS TÉCNICOS SUN BALLAST - LASTRE

Sede operativa: Via della Costituzione 26-42028 Poviglio (RE)- Italia

Denominación: Soporte prefabricado de hormigón no armado (En el interior hay una varilla de hierro para aumentar la elasticidad mecánica)

Artículo: Sun Ballast (Patented system)

Características técnicas:

- Clase de exposición: XC4 a menos que se especifique lo contrario
- Clase de resistencia mínima: C32/40
- Contenido mínimo de cemento: 340 Kg/m²
- Clase de resistencia al fuego CA1 (decreto del Ministro del Interior de 14 de enero de 1985)
- Profundidad máxima de penetración en agua (H2O) bajo presión (500 kPa): 15mm
- Profundidad media de penetración en agua (H2O) bajo presión (500 kPa): 10mm
- Determinación de la fuerza de desprendimiento / sellado (pullout) del casquillo M8 incorporada en lastre CLS para la tracción directa de la varilla roscada M8 atornillada en él
- • Resistencia mínima de la prueba con tracción a 15 KN (1530 Kg) sin desenroscar el tapón insertado en el lastre Sun Ballast
- • Tolerancia de peso +/- 5%

BASIC SRL DECLARA QUE

La producción cumple con todas las instrucciones y procedimientos del sistema de gestión de calidad certificado según UNI EN ISO 9001: 2015 - CERTIFICADO N °: 50100 3413. Cualquier modificación realizada al producto referido en esta declaración sin la autorización del fabricante anula esta Declaración de requisitos técnicos.

Poviglio (RE) Italia

El representante legal

Basic Srl

Via della Costituzione, 26 -42028 Poviglio

Tel/Fax 0522/960926

P.iva 02557770357 REA: 292573

info@sunballast.it

www.sunballast.it

GARANTÍA

LA GARANTÍA DEL PRODUCTO SUN BALLAST - SOPORTE

Basic Srl garantiza la funcionalidad en el tiempo del “Sun Ballast” en cubiertas planas, producido y comercializado por el mismo, por un período de 25 años a partir de la fecha de compra.

Objeto de la garantía

Basic Srl Garantiza la resistencia a la corrosión derivada de los agentes atmosféricos (lluvia, hielo, cambios de temperatura, salinidad) de los soportes sobre cubiertas planas, producidos y comercializados por los mismos, por un período de 25 años a partir de la fecha de compra.

Términos y condiciones de la garantía

La Garantía será efectiva solo si se cumplen todas las siguientes condiciones:

1. El sistema debe realizarse en su totalidad con la gama de accesorios suministrados por Basic:
 - Grapa central de aluminio
 - Grapa terminal de aluminio
 - Tornillo para grapas centrales y terminales InoxA2m
 - Funda
 - Cualquier accesorio.
2. El sistema de soporte debe instalarse de manera profesional y de acuerdo con las instrucciones de instalación específicas de Basic Srl válidas en el momento de la venta e informadas en la ficha técnica específica y en estas instrucciones de montaje.
3. En el caso de que el sistema de soporte se haya realizado con materiales y componentes distintos de los utilizados en el punto “1”, en cualquier caso deberán haber sido comercializados por Basic Srl. Se excluyen los daños atribuibles a productos no comercializados por Basic Srl. de esta garantía.

Esta garantía se emite con cada pedido al cliente del cliente. En caso de daño imputable a los términos de esta garantía, y excluyendo cualquier otra obligación o indemnización, Basic Srl:

- Proporcionará un producto de reemplazo sin costo adicional. Si el producto ya no está en producción, Basic Srl entregará un producto equivalente de igual valor,
- directamente, a través del personal elegido por el mismo y por cuenta propia, restaurará la funcionalidad original, posiblemente después de una inspección por parte de su propio funcionario, quien será responsable de la evaluación y determinación del tipo y alcance de la intervención necesaria.

EXCLUSIONES

Esta Garantía no incluye:

- daños causados por movimientos del suelo, por el asentamiento de la estructura de la propiedad o por movimientos de la estructura
- daños provocados por un mal uso o mantenimiento de la estructura, por actividades, manipulaciones o modificaciones por parte de terceros
- daño accidental o intencional, incluidos los actos de guerra
- daño causado por un rayo
- daños causados por desastres naturales
- daños resultantes de una instalación incorrecta
- daños resultantes de un diseño incorrecto

Se incluye expresamente cualquier otra obligación o indemnización a cargo de Basic Srl, que tampoco será responsable de ningún daño directo o indirecto a los bienes, bienes muebles e inmuebles, derechos o actividades del sujeto garantizados a terceros. También son los componentes / accesorios de compra.

GARANTÍA

LA GARANTÍA DEL PRODUCTO SUN BALLAST - SOPORTE

Procedimiento

La solicitud de activación de esta garantía debe realizarse por escrito y debe recibirse dentro de los 30 días a partir de la fecha en que el daño sea razonablemente evidente. El informe debe ir acompañado de un comprobante de compra (referencia de factura), debe indicar las características de los problemas reclamados y debe enviarse por correo electrónico a: info@sunballast.com, tsu representante de ventas o en nuestro sitio web: <http://www.sunballast.it/en/contacts>

Los contactos permanecen en cualquier caso sin perjuicio de los derechos del cliente hacia su vendedor directo, de conformidad con la legislación aplicable sobre garantías en la venta de bienes de consumo, artículo 1490 del Código Civil italiano.

Esta garantía es transferible a los propietarios posteriores sin previo aviso a Basic Srl

Poviglio (RE) Italia

El representante legal

Basic Srl

Via della Costituzione, 26 - 42028 Poviglio
Tel/Fax 0522/960926
P.iva 02557770357 REA: 292573
info@sunballast.it
www.sunballast.it

MANTENIMIENTO**REGISTRO DE INSTALACIÓN DEL SISTEMA****Datos relativos a la empresa instaladora**

Razón social	
Via:	
Código Postal:	
Localización:	
Número IVA	

Datos de la planta

Cliente:			
Lugar de instalación:			
Energía de la planta:			
Modelo de lastre:			
Uso de accesorios:			
Tamaño del módulo:			
Presencia y altura del parapeto perimetral:			
Norte:	Sur:	Este:	Oeste:
Distancia módulos desde el borde:			
Capacidad de carga residual del suelo:			
Pendiente de la cubierta:			
Altura del edificio:			

Área de ubicación de la planta: 1,2,3,4,5,6,7,8,9 Vb 0 m / s Velocidad del viento de referencia: 25, 26, 27, 28, 29, 30, 31

CLASE DE RUGOSIDAD DEL TERRENO

<ul style="list-style-type: none"> • CLASSE A <p>Zonas urbanas donde al menos el 15% de la superficie está cubierta por edificios cuya altura media supera los 15 m.</p>	<ul style="list-style-type: none"> • CLASSE B <p>Urbano (no clase A), suburbano, zonas industriales y boscosas</p>	<ul style="list-style-type: none"> • CLASSE C <p>Áreas con obstáculos generalizados (árboles, casas, muros, vallas...) áreas sin rugosidad atribuible a las clases A, B, D,</p>	<ul style="list-style-type: none"> • CLASSE D <p>Zonas libres de obstáculos con al menos obstáculos aislados (campo abierto, aeropuertos, zonas agrícolas, pastos, zonas pantanosas o superficies arenosas, nevadas o heladas, mar, lagos...)</p>
---	---	---	--

MANTENIMIENTO**REGISTRO DE MANTENIMIENTO REALIZADO**

Fecha de Mantenimiento	Anomalías detectadas	Datos de la compañía	Firma del operador

GARANTÍA**FACSIMIL DEL INFORME DE EJECUCIÓN COLOCANTE**

Verificaciones	Positivo / Negativo	Nota
Compruebe el estado de la funda antes de la colocación, sistema, para asegurar su idoneidad para la instalación y la ausencia de defectos existentes (roturas, revestimiento desprendido, juntas, y cualquier obstáculo no descrito en la fase de diseño).		
Verificación de productos instalados: ellos debe corresponder a los datos indicados en el proyecto, informe o confirmación del pedido.		
Compruebe que la altura del edificio, el parapeto, la distancia desde el borde del techo, la distancia entre las filas corresponde a las indicadas en el dimensionamiento del sistema.		
En caso de cambios con respecto al proyecto, verifique la necesidad de accesorios adicionales y relativos instalación y eventual actualización del proyecto.		
Compruebe el correcto posicionamiento de los accesorios para mejorar la resistencia al viento.		
Comprobación del apriete de todos los componentes.		
Limpieza del sitio asegurándose de no salir componentes o embalajes que puedan dañar la cubierta.		
Foto del sistema instalado.		

Lugar y fecha

Firma del técnico



SUN BALLAST

Supporting solar innovation
Patented systems

SIGA EN:



Para información y cotizaciones:

✉ info@sunballast.com

☎ +39 0522 960926

🌐 www.sunballast.it/es

Donde estamos:

📍 Basic Srl - Via della Costituzione, 26 42028 Poviglio (RE) Italy - P.Iva: 02557770357