



Supporting solar innovation

Patented systems

IDEALE UNTERSTÜTZUNG
FÜR PHOTOVOLTAIKMODULE
AUF FLACHDÄCHERN



MONTAGE ANLEITUNG

INDEX

Einführung	Seite
Hinweise zur Planung und Dimensionierung	03
Definitionen und Angaben zur Sicherheit	04
Sun Ballast Montage Systeme	05
Tools für die Montage	05
Prädisposition der Klemme	06
Standard-System	07
Segel System	09
5° Segelsystem horizontal	09
5° Segelsystem vertikal	11
11°-Segelsystem horizontal	13
Connect System	15
Gültig für: 5°, 10°, 15°, 20°, 30° horizontal	15
5° Segel Connect	17
10° Connect vertikal	19
Ost - West System	21
Cablowind	23
Zusätzliches Gewicht	25
U-förmiges Zusatzgewicht	25
Zusatzgewicht für Standardsystem 0°.K	26
Doppelter Ballast	27
Verwendung von Polyurethanschaum	29
Zusammenfassende Tabelle	30
Verantwortung	32
Garantie	34
Technische Anforderungen Erklärung Sun Ballast -Ballast	34
Garantie für das Produkt Sun Ballast-Ballast	35
Wartung	37
Installationsprotokoll der Anlage	36
Protokoll über die durchgeführte Wartung	37
FAC-ähnlicher Bericht über die Ausführung der Anlageninstallation	38

ÜBERWACHUNG DER ARBEITEN

HINWEISE ZUR PLANUNG UND DIMENSIONIERUNG

Die Techniker von Basic S.r.l. können einen Bericht erstellen, um sicherzustellen, dass das vorgeschlagene Sun Ballast Systemen (Module, Ballasts, jegliches Zubehör) die erforderliche Sicherheit unter der Einwirkung des Windes auf die Paneele gewährleistet.

Basic S.r.l. übernimmt keine Verantwortung für Schäden und/oder Probleme an Systemen, für die keine korrekte Studie von einem fachkundigen Planer erstellt wurde und deren Installation nicht von fachkundigen Technikern durchgeführt wurde, und weist auch darauf hin, dass jegliche Verantwortung abgelehnt wird, die sich aus einer falschen oder von den Anweisungen des Sun Ballast abweichenden Installation des Systems, aus fehlender oder mangelnder Wartung oder aus anderen Manipulationen ergibt, die in jedem Fall die Statik des betreffenden Systems beeinträchtigen können.

Es liegt in der Verantwortung des Benutzers/Installateurs/Bauleiters, vor der Installation/dem Kauf festzustellen, ob das verwendete Produkt und das Zubehör für den beabsichtigten Verwendungszweck und für die Dachstruktur geeignet sind; außerdem muss der Benutzer sorgfältig prüfen, ob die Installationsphasen des Systems gemäß den Montageanweisungen von Basic S.r.l. durchgeführt werden.

Es liegt daher in der Verantwortung des Endnutzers, die Installateure, Bauleiter und Fachleute zu beauftragen, um Installationen und Prüfungen nach dem neuesten Stand der Technik durchzuführen.

Mit Sun Ballast wird sichergestellt, dass die von der Struktur erzeugten Stabilisierungskräfte größer sind als die Kippkräfte, die durch den vom Wind ausgeübten Druck entstehen.

Es ist ratsam, die technischen Datenblätter der Sun Ballast Produkte auf der Website: www.sunballast.it



SICHERHEIT**DEFINITIONEN UND ANGABEN ZUR SICHERHEIT**

GEFAHR: Die einem bestimmten Faktor innewohnende Eigenschaft oder Qualität, die zu Schäden führen kann.

WARNUNG: Mitteilung, schriftlicher und an einer öffentlichen Stelle angebrachter oder direkt an interessierte Parteien gerichteter Hinweis auf eine mögliche Gefahr des Todes und/oder schwerer Verletzungen.

VORSICHT: Handlung oder Verhalten, das darauf abzielt, eine drohende oder mögliche Gefahr zu vermeiden.

ACHTUNG: Symbol, das vor Sachschäden ohne Verletzungsgefahr warnt.

Warnung**Absturzgefahr**

Bei Arbeiten auf Dächern sowie beim Auf- und Abstieg besteht Absturzgefahr. Beachten Sie unbedingt die Sicherheitsvorschriften und verwenden Sie geeignete Absturzsicherungen.

**Verletzungen an Händen und Füßen**

Bei der Montage der Konstruktion und der Schalungen besteht Verletzungsgefahr und die Gefahr des Einklemmens der Gliedmaßen.

Die Arbeiten dürfen nur von entsprechend geschultem Personal durchgeführt werden. Schutzhandschuhe und Sicherheitsschuhe verwenden.

**Muskelzerrungen und Rückenverletzungen**

Befolgen Sie strikt die Unternehmensvorschriften für die manuelle Handhabung von Lasten.

Fallende Gegenstände

Bei der Montage auf dem Dach besteht die Gefahr, dass Werkzeuge oder Montagematerial vom Dach fallen und darunter befindliche Personen und Gegenstände verletzen.

Grenzen Sie vor Beginn der Montagearbeiten den Gefahrenbereich nach unten ab und warnen Sie Personen in der Nähe, sich nicht zu nähern. Beachten Sie bei der Montage die örtlichen Vorschriften, Bauvorschriften und Unfallverhütungsvorschriften.

Beachten Sie die Sicherheitshinweise der anderen Systemkomponenten.

Die Nichtbeachtung der folgenden Hinweise kann zu Sachschäden und / oder schweren Verletzungen führen.



WERKZEUGE

ERFORDERLICHE WERKZEUGE FÜR DIE INSTALLATIO

Meter



Sechskantschlüssel



Hammer



Bohrer



Line striper



Bohren



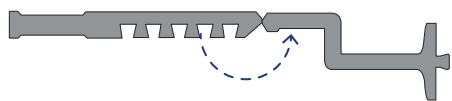
Dima



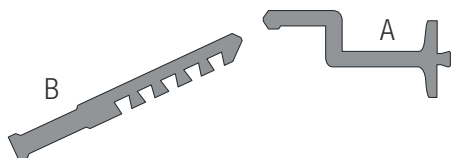
SONNENBALLAST-MONTAGESEQUENZ

KLAMMERN PRÄDISPOSITION

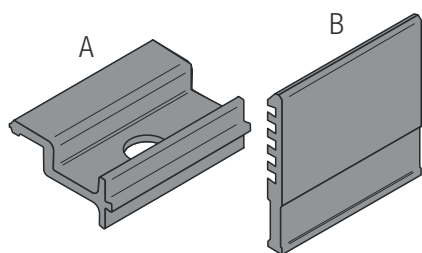
Terminal-Klemme



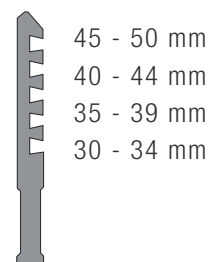
Die Anschlussklemme wird in einem Stück geliefert.



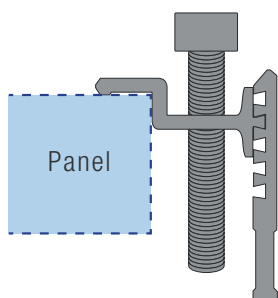
Es ist notwendig, die beiden Teile der Klemme zu trennen.



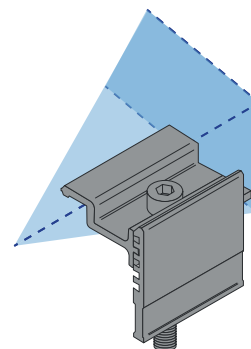
Setzen Sie Teil A in Teil B in der für die zu montierende Platte vorgesehenen Höhe die Sie montieren möchten.



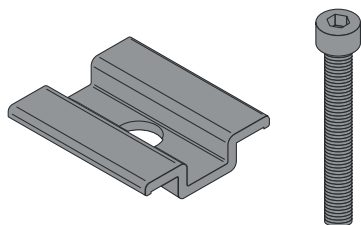
45 - 50 mm
40 - 44 mm
35 - 39 mm
30 - 34 mm



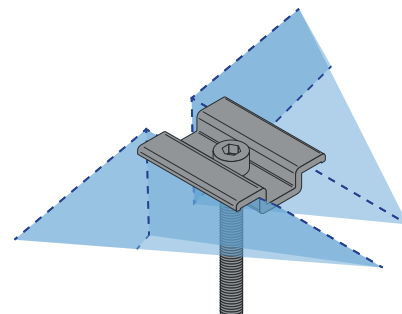
Schrauben Sie die Schraube in die Klemme, ziehen Sie die Platte fest (12-14 Nm)



Zentrale Klemme



Schrauben Sie die Schraube in die Klemme, ziehen Sie die Platte fest (12-14 Nm)



Das aufgebrachte Drehmoment muss sich auf den mechanischen Standard der verwendeten Schraube beziehen: bei M8 Edelstahlschrauben ein Anzugsdrehmoment von 12/14 Nm verwenden.

Vermeiden Sie Schlagschrauber: Es wird empfohlen, auch die Informationen im Montageblatt des Plattenherstellers zu konsultieren.

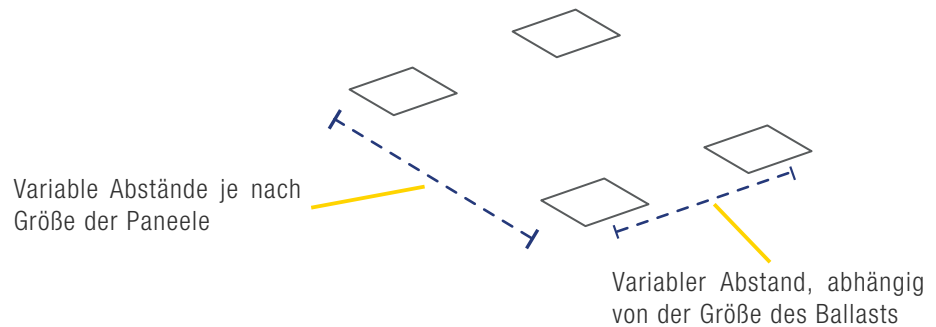


SONNENBALLAST-MONTAGESEQUENZ**STANDARD-SYSTEM**

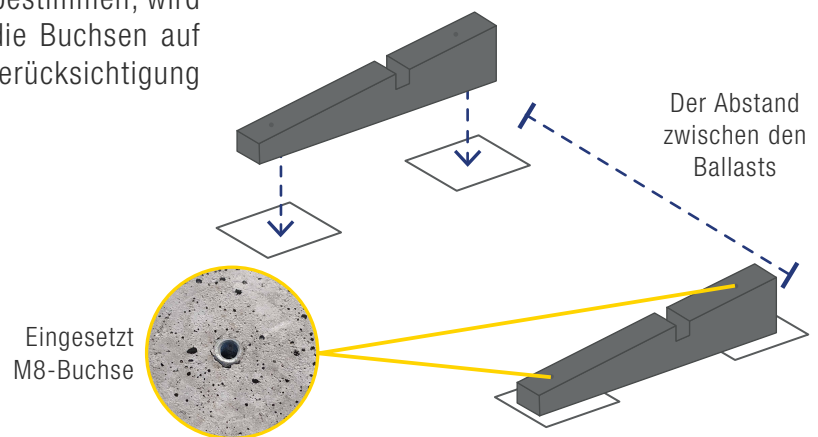
Gültig für: **0°K, 3°K, 5°, 10°, 10°SHED, 11°, 15°, 20°, 30°.1** - Ausrichtung der Paneele: **Horizontal / Vertikal** -
 Doppelter Ballast: **JA** - Cablowind: **JA** - Zusätzliches Gewicht: **JA**

Phase 1: Verlegung der Schutzmatte

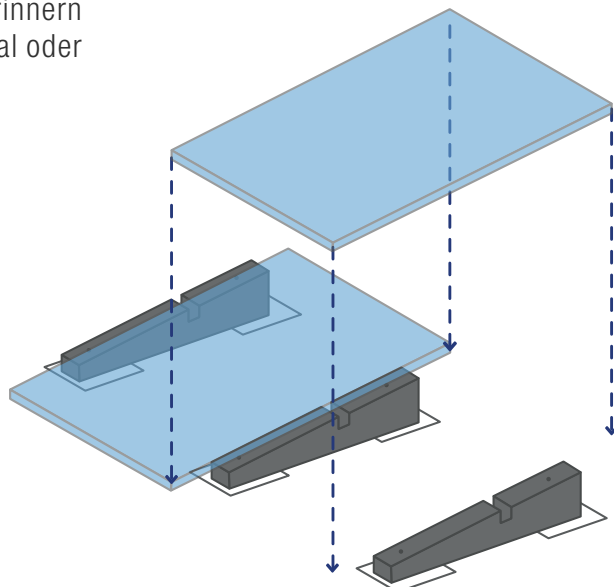
Es wird empfohlen, einen Draht zu verwenden, um die Schutzmatte linear zum System zu positionieren und diesen an den Enden der Auflagefläche des Schotters zu verlegen.

**Phase 2: Verlegung des Ballast auf den Schutzmatte**

Um den Abstand zwischen dem Ballast zu bestimmen, wird empfohlen, die Dima zu verwenden, die die Buchsen auf der gleichen als Referenz nimmt, unter Berücksichtigung einer Toleranz von ($\pm 2\text{cm}$)

**Phase 3: Verlegung der Fotovoltaikmodule**

Positionieren Sie die Paneele auf den Ballasts. Wir erinnern Sie daran, dass die Paneele je nach Design horizontal oder vertikal installiert werden können.

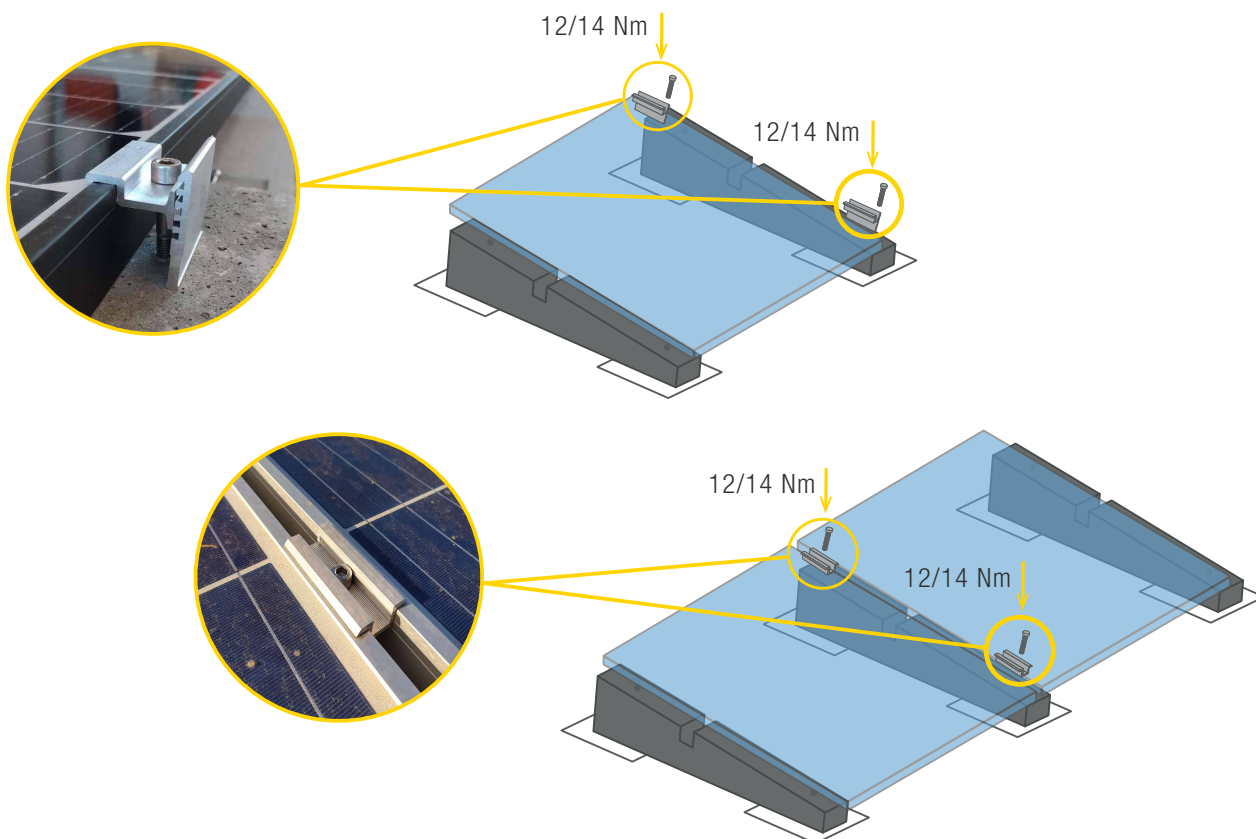


SONNENBALLAST-MONTAGESEQUENZ**STANDARD SYSTEM**

Gültig für: **0°K, 3°K, 5°, 10°, 10°SHED, 11°, 15°, 20°, 30°.1** - Ausrichtung der Paneele: **Horizontal / Vertikal** -
 Doppelter Ballast: **JA** - Cablowind: **JA** - Zusätzliches Gewicht: **JA**

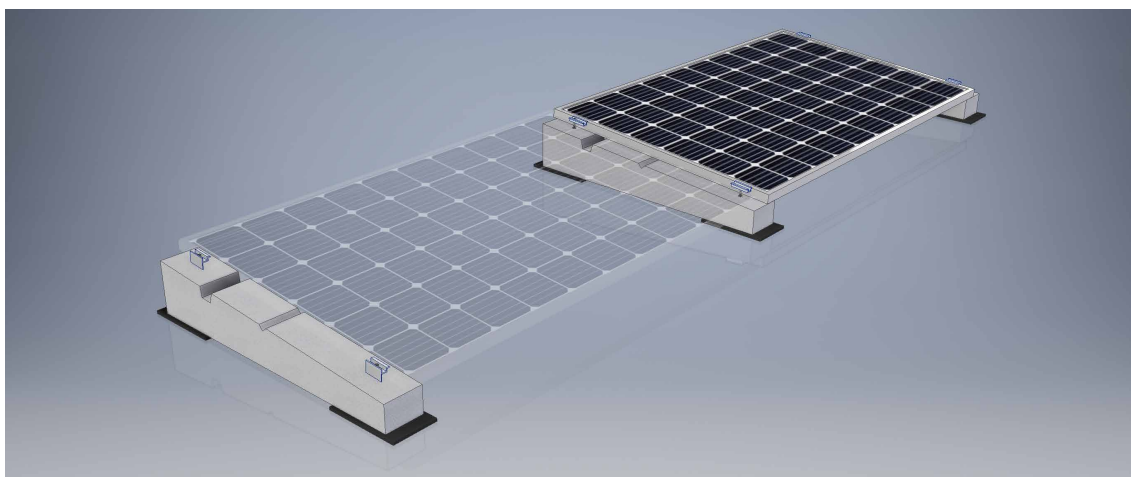
Phase 4: Befestigung der Paneele mit Klemm- und Mittelklemmen

Verwenden Sie End-Klemmen und Zentralklemmen, die wie auf dem entsprechenden Blatt angegeben angeordnet sind.



Die Fixierung muss der mechanischen Norm entsprechen, die für die verwendete Schraube gilt: bei M8-Schrauben aus rostfreiem Stahl ist ein Anzugsmoment von 12/14 Nm zu verwenden.

Vermeiden Sie Schlagschrauber: es ist ratsam, auch die Angaben im Montageblatt des Plattenherstellers zu konsultieren



SONNENBALLAST-MONTAGESEQUENZ

SEGEL SYSTEM 5°

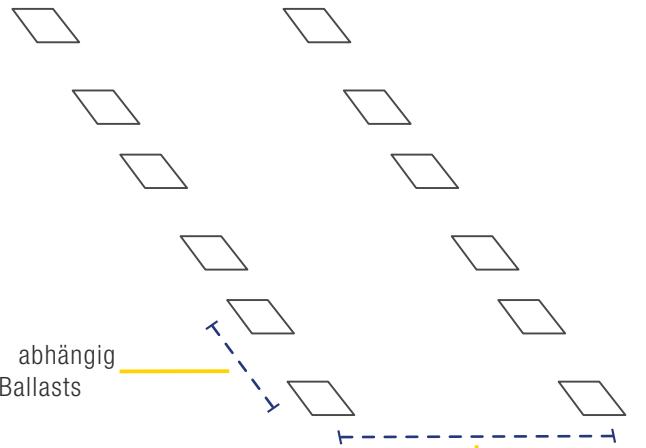
Doppelter Ballast: **JA** - Einreihig: **JA** - Ausrichtung der Paneele: **HORIZONTAL** - Kabeleinführung: **NEIN** - Zusätzliches Gewicht: **JA**

Phase 1: Verlegung der Schutzmatte

Es wird empfohlen, einen Draht zu verwenden, um die Schutzmatte linear zum System zu positionieren und diesen an den Enden der Auflagefläche des Schotters zu verlegen.

Variabler Abstand, abhängig von der Größe des Ballasts

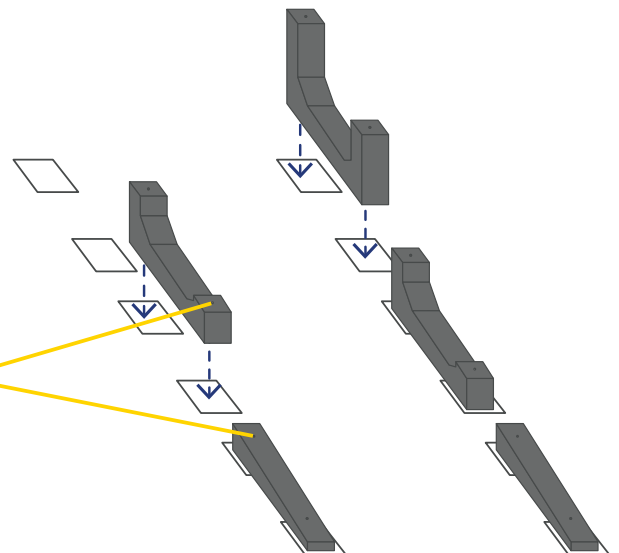
Variable Abstände je nach Größe der Paneele



Phase 2: Verlegung des Schotters auf der Schutzmatte

Um den Abstand zwischen den Ballast zu bestimmen, ist es empfehlenswert, die Dima zu verwenden, die die Buchsen auf der gleichen als Referenz nimmt, unter Berücksichtigung einer Toleranz von ($\pm 2\text{cm}$)

Eingesetzt M8-Buchse

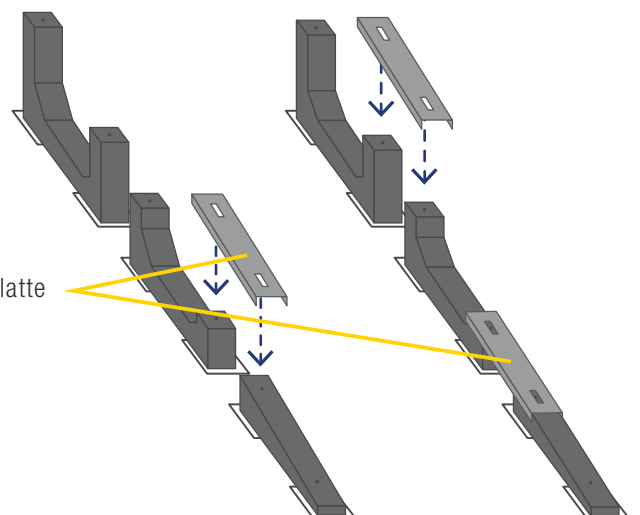


Phase 3: Positionierung der Verbindungsplatte des segelförmigen Systems

Positionieren Sie die Anschlussplatten in Übereinstimmung mit den M8-Löchern an den Ballasts.

Die Anschlussplatten sind optional und müssen nur installiert werden, wenn dies im Projekt vorgesehen ist.

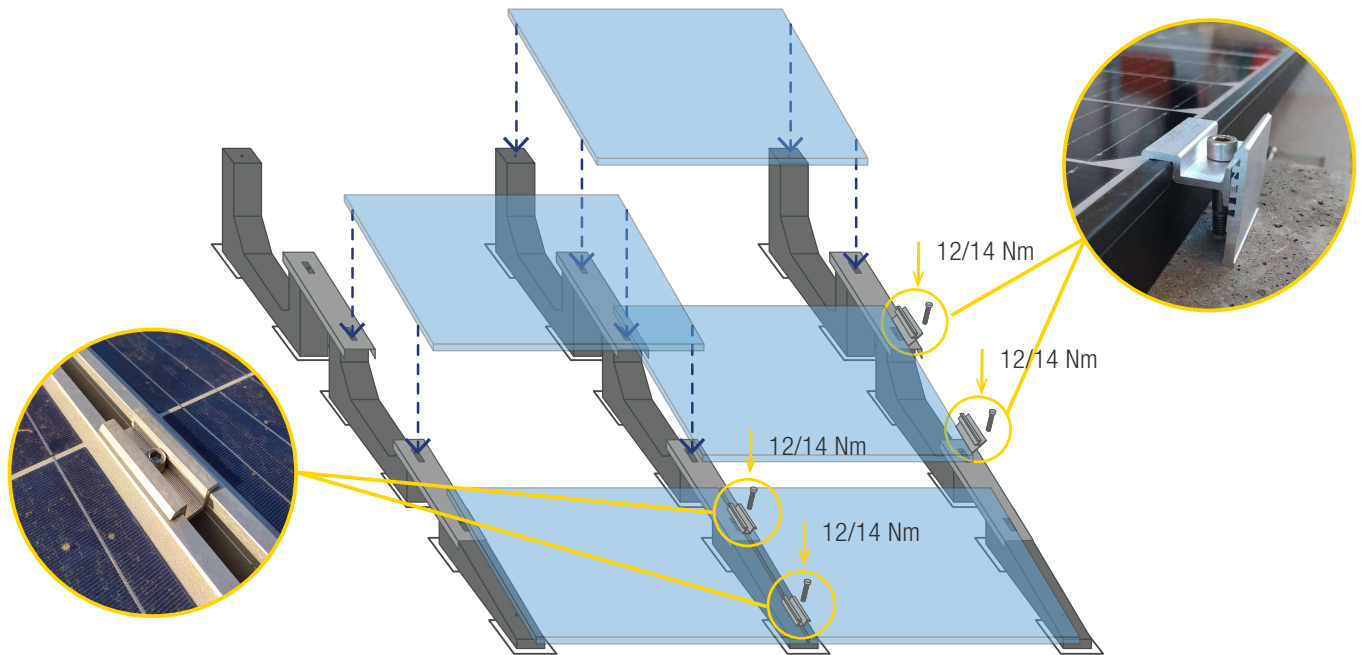
Anschlussplatte



SONNENBALLAST-MONTAGESEQUENZ**SEGEL SYSTEM 5°**Doppelter Ballast: **JA** - Einreihig: **JA** - Ausrichtung der Paneele: **HORIZONTAL** - Kabeleinführung: **NEIN** - Zusätzliches Gewicht: **JA****Phase 4: Befestigung der Paneele mit Klemmen und Zentralklemmen**
Place the panels on the ballasts

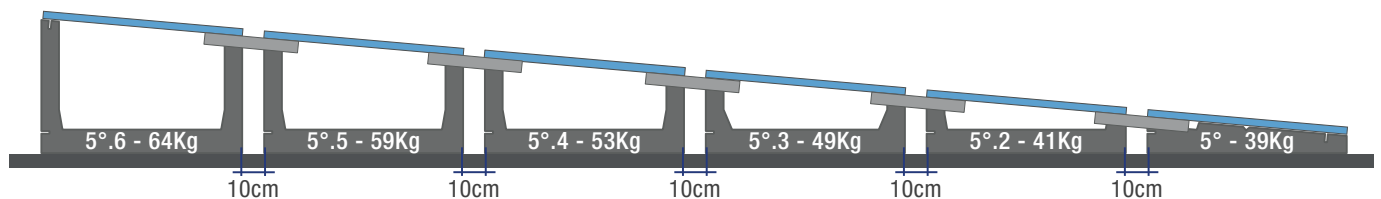
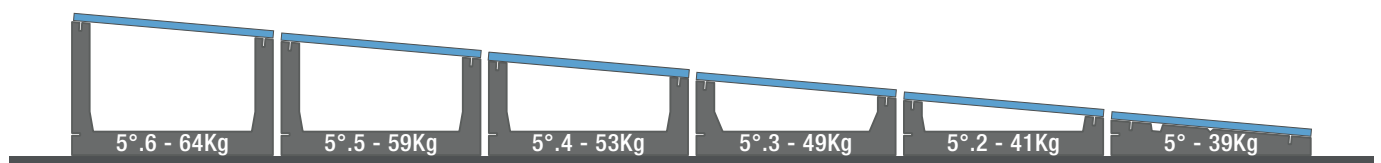
Verwenden Sie die Klemmen und die zentralen Klemmen, die wie auf dem entsprechenden Blatt angegeben vorbereitet sind.

Die gleichen Klemmen werden für die Befestigung der Anschlussplatten verwendet



Die Befestigung muss der für die verwendete Schraube geltenden mechanischen Norm entsprechen: für M8-Schrauben aus rostfreiem Stahl ist ein Anzugsmoment von 12/14 Nm zu verwenden.

Vermeiden Sie Schlagschraubendreher: Es empfiehlt sich, auch die Angaben im Montageblatt des Plattenherstellers zu konsultieren.

Schnitt mit Verbindungsplatten**Schnitt ohne Verbindungsplatten**

SONNENBALLAST-MONTAGESEQUENZ

SEGELSYSTEM 5°

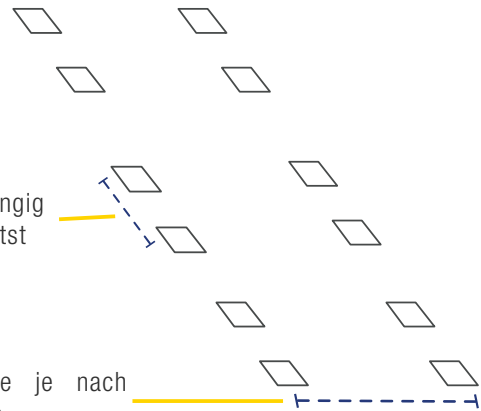
Doppelter Ballast: **JA** - Einreihig: **JA** - Ausrichtung der Paneele: **VERTIKAL** - Cablowind: **JA** - Zusätzliches Gewicht: **JA**

Phase 1: Verlegung der Schutzmatte

Es wird empfohlen, einen Draht zu verwenden, um die Schutzmatte in Bezug auf das System zu positionieren und sie an den Enden der Oberfläche des Schotters zu verlegen.

Variabler Abstand, abhängig von der Größe des Ballastst

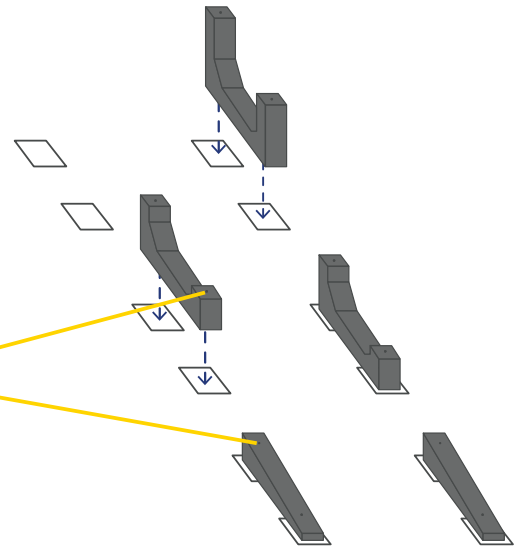
Variable Abstände je nach Größe der Paneele



Phase 2: Verlegung des Schotters auf den Schutzmatte

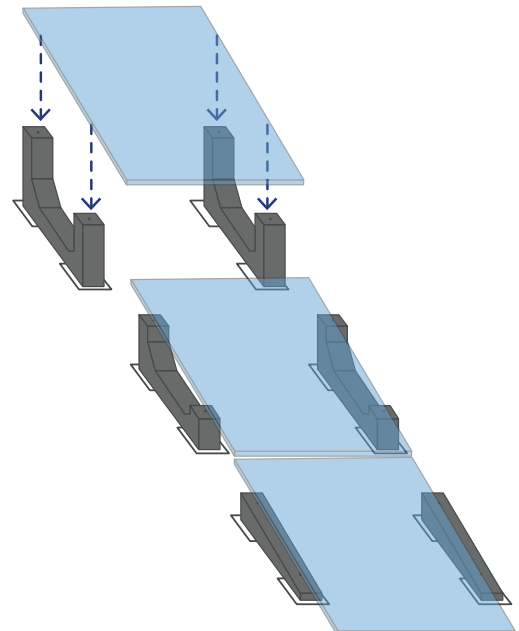
Um den Abstand zwischen den Ballast zu bestimmen, ist es empfehlenswert, die Dima zu verwenden, die die Buchsen auf der gleichen als Referenz nimmt, unter Berücksichtigung einer Differenz von ($\pm 2\text{cm}$)

Eingesetzt M8-Buchse



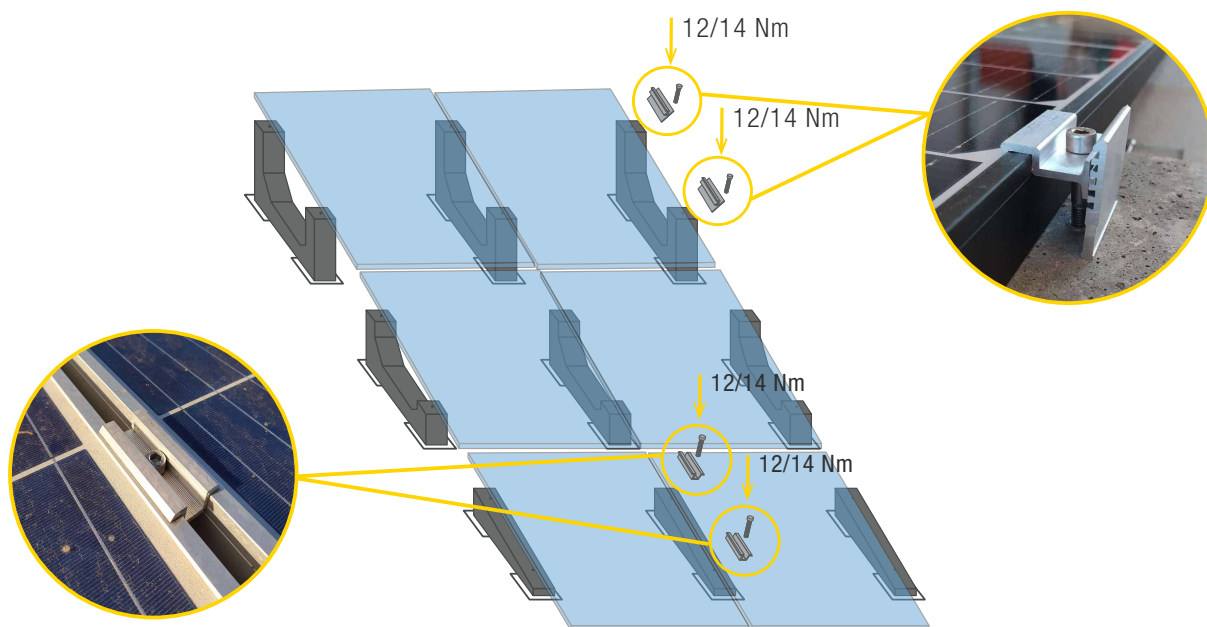
Phase 3: Verlegung der Fotovoltaikmodule

Um die Abschattung der Module zu vermeiden, ist es ratsam, den Abstand zwischen den Reihen entsprechend den Angaben im Projekt zu vergrößern.

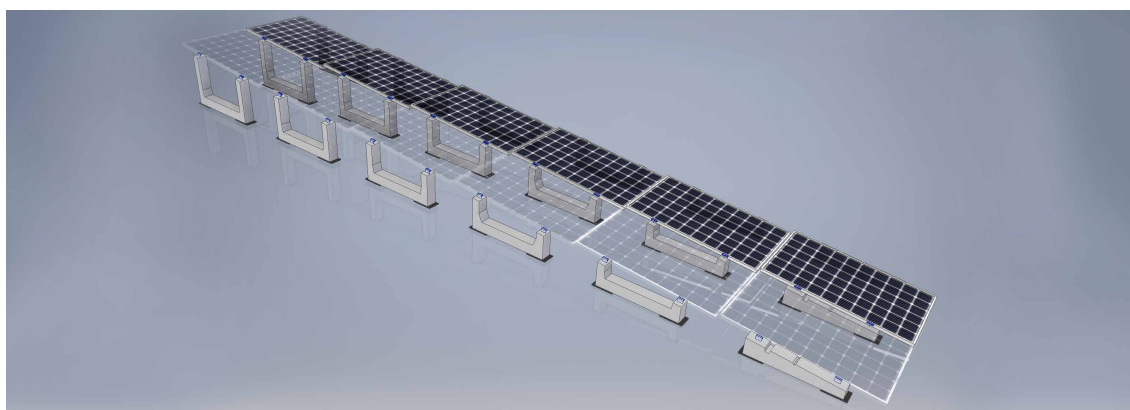
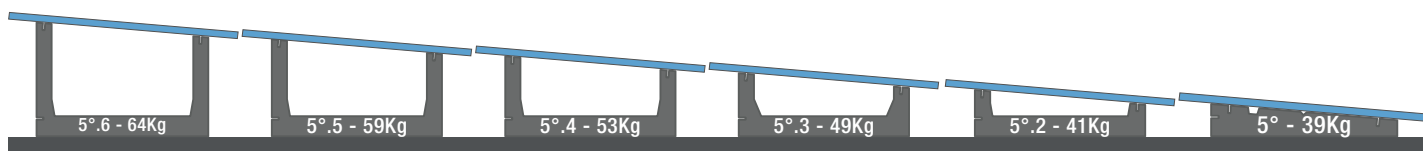


SONNENBALLAST-MONTAGESEQUENZ**SEGELSYSTEM 5°**Doppelter Ballast: **JA** - Einreihig: **JA** - Ausrichtung der Paneele: **VERTIKAL** - Cablowind: **JA** - Zusätzliches Gewicht: **JA****Phase 4: Befestigung der Module mit End- und Mittelklemmen**

Verwenden Sie die vorbereiteten Klemmen und Zentralklemmen, wie auf dem entsprechenden Blatt angegeben.



Die Befestigung muss der mechanischen Norm entsprechen, die für die verwendete Schraube gilt: bei M8-Schrauben aus rostfreiem Stahl ist ein Anzugsmoment von 12/14 Nm zu verwenden.
Vermeiden Sie Schlagschrauber: es ist ratsam, auch die Informationen im Montageblatt des Plattenherstellers zu konsultieren.

Section

SONNENBALLAST-MONTAGESEQUENZ**SEGEL SYSTEM 11°**Doppelter Ballast: **JA** - Einreihig: **JA** - Ausrichtung der Paneele: **VERTIKAL** - Cablowind: **JA** - Zusätzliches Gewicht: **JA****Phase 1: Laying of the sheaths**

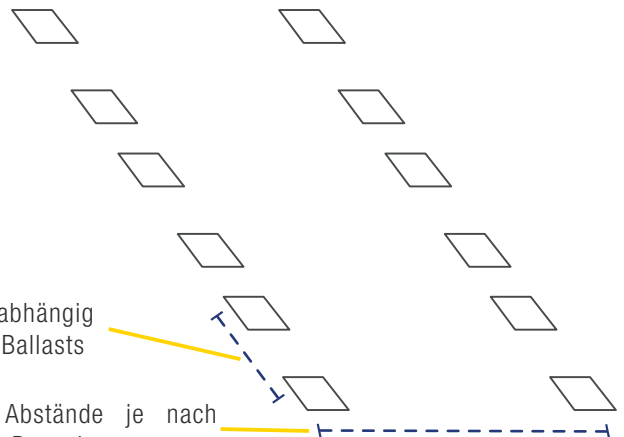
Es wird empfohlen, die Schutzmatte mit Hilfe eines Drahtes geradlinig zum System zu positionieren und sie an den Enden der Ballast Fläche zu verlegen.

Der Abstand zwischen den einzelnen Ballastierungen variiert: 22 bis 23 cm für die erste Reihe von 30 bis 34 cm für die zweite Reihe.

(siehe das Bild des Abschnitts)

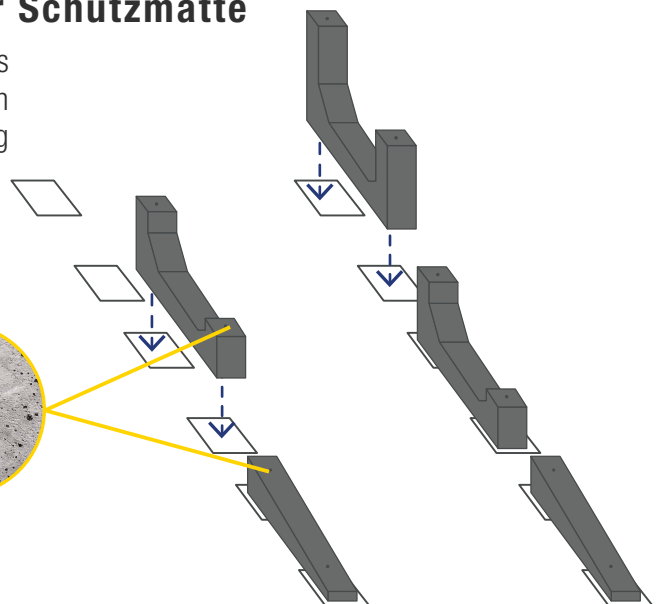
Variabler Abstand, abhängig von der Größe des Ballasts

Variable Abstände je nach Größe der Paneele

**Phase 2: Verlegung des Ballasts auf der Schutzmatte**

Um den Abstand zwischen den Ballast zu bestimmen, ist es empfehlenswert, die Dima zu verwenden, die die Buchsen auf der gleichen als Referenz nimmt, unter Berücksichtigung einer Differenz von (± 2 cm)

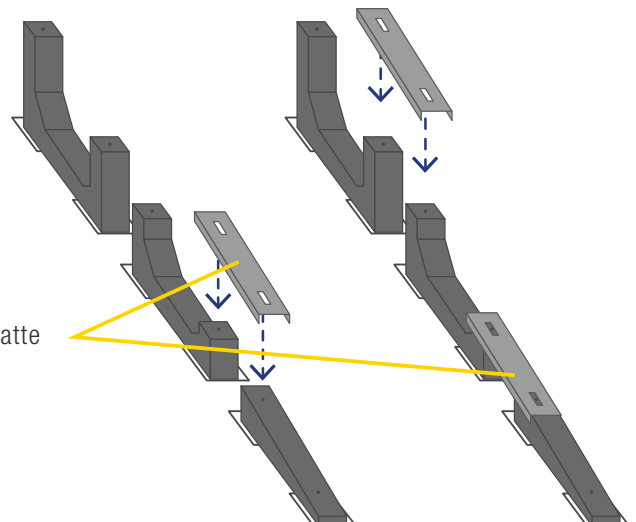
Eingesetzt M8-Buchse

**Phase 3: Positionierung der Verbindungsplatte des Segelsystems**

Positionieren Sie die Anschlussplatten in Übereinstimmung mit den M8-Bohrungen an den Ballasts.

Die Anschlussplatten sind optional und müssen nur installiert werden, wenn dies im Projekt vorgesehen ist.

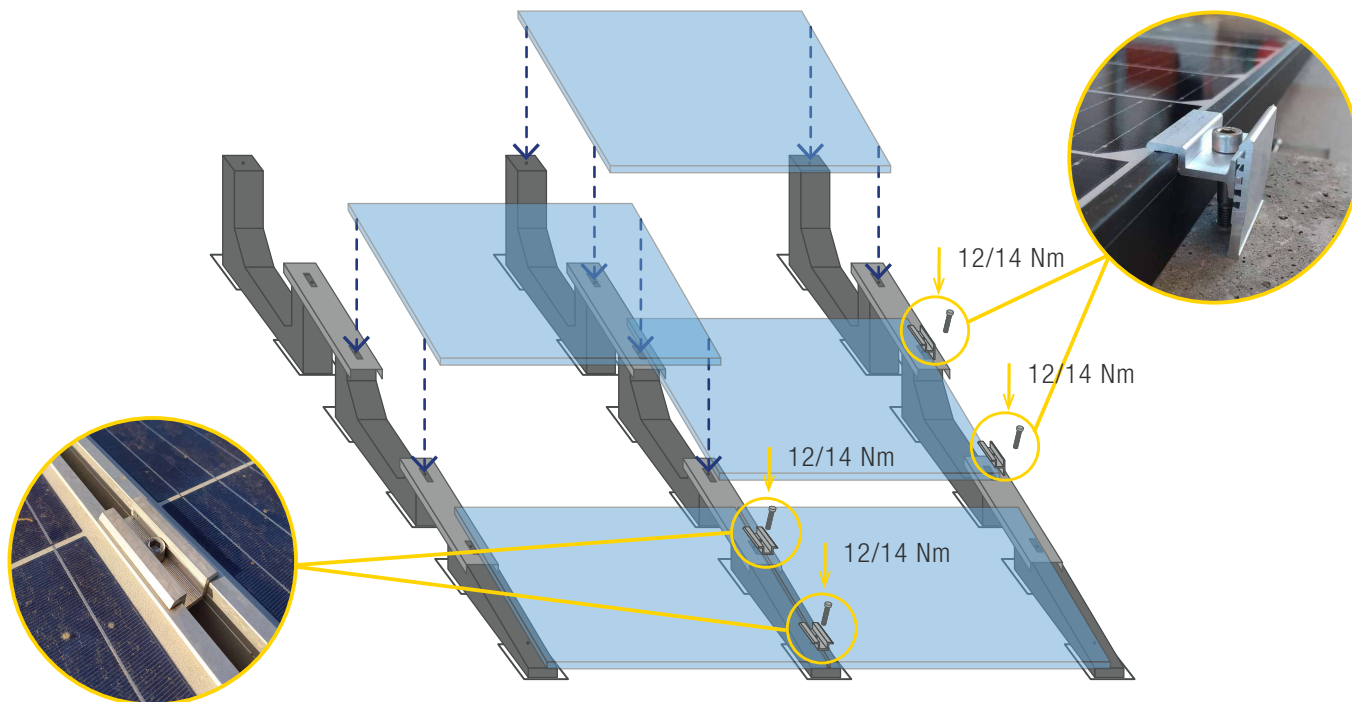
Verbindungsplatte



SONNENBALLAST-MONTAGESEQUENZ**SEGEL SYSTEM 11°**Doppelter Ballast: **JA** - Einreihig: **JA** - Ausrichtung der Paneele: **VERTIKAL** - Cablowind: **JA** - Zusätzliches Gewicht: **JA****Phase 4: Befestigung der Module mit End- und Mittelklemmen**

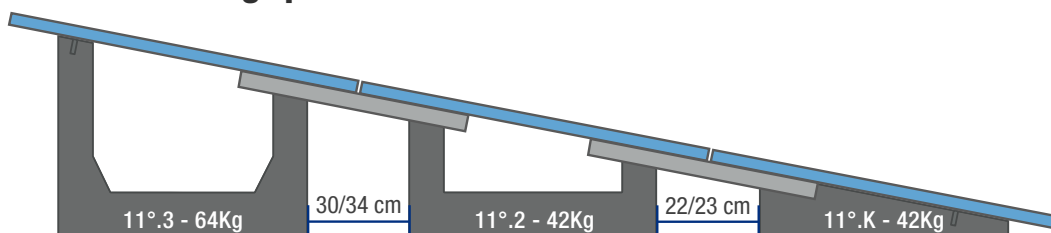
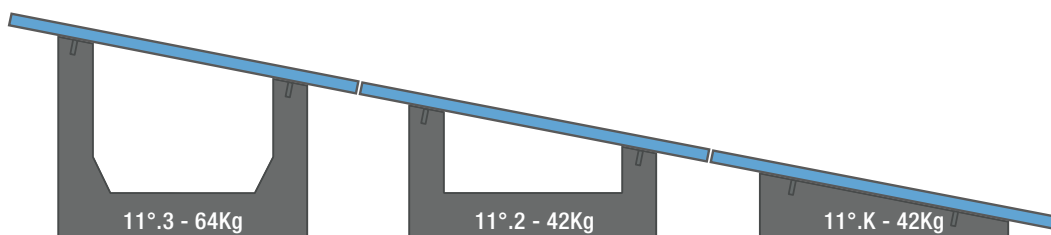
Setzen Sie die Module auf die Ballasts.

Verwenden Sie die vorbereiteten Klemmen und Mittelklemmen, wie auf dem entsprechenden Blatt angegeben. Die gleichen Klemmen werden für die Befestigung der Anschlussplatten verwendet.



Die Befestigung muss der mechanischen Norm entsprechen, die für die verwendete Schraube gilt: bei M8-Schrauben aus rostfreiem Stahl ist ein Anzugsmoment von 12/14 Nm zu verwenden.

Vermeiden Sie Schlagschrauber: es ist ratsam, auch die Angaben im Montageblatt des Plattenherstellers zu konsultieren

Schnitt mit Verbindungsplatten**Schnitt ohne Verbindungsplatten**

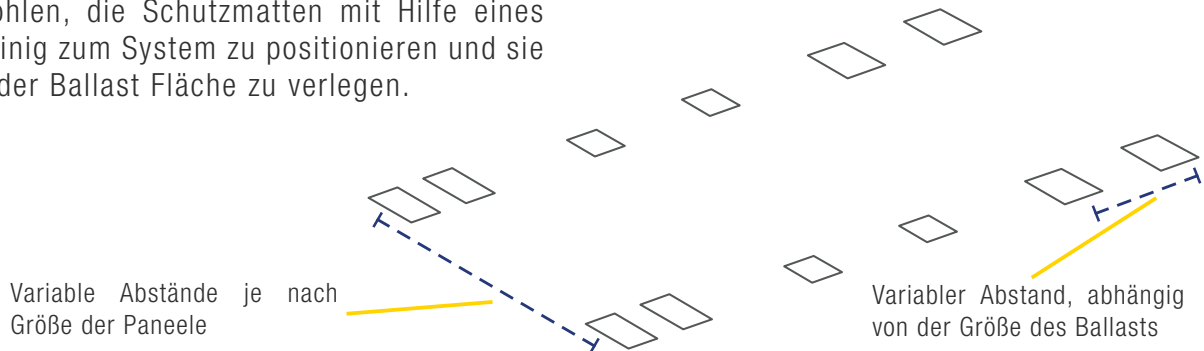
SONNENBALLAST-MONTAGESEQUENZ

CONNECT SYSTEM

Gültig für: **5°, 10°, 15°, 20° und 30°** - Modulausrichtung: **Horizontal** - Doppelter Ballast: **JA** - Cablowwind: **Nein** -
Zusätzliches Gewicht: **JA**

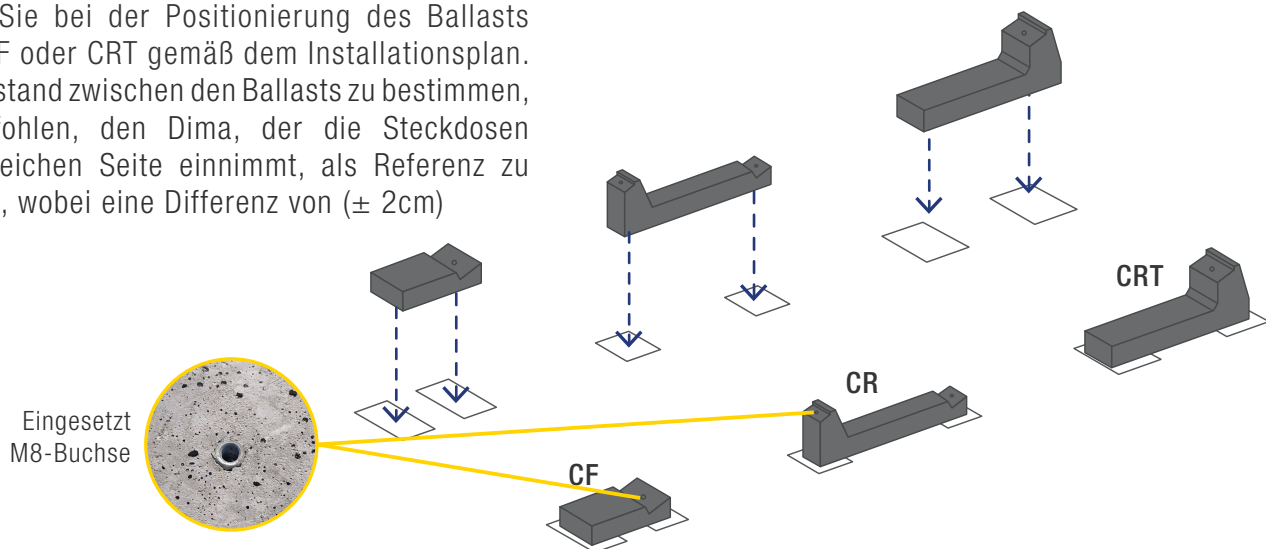
Phase 1: Verlegung der Schutzmatte

Es wird empfohlen, die Schutzmatte mit Hilfe eines Drahtes geradlinig zum System zu positionieren und sie an den Enden der Ballastfläche zu verlegen.



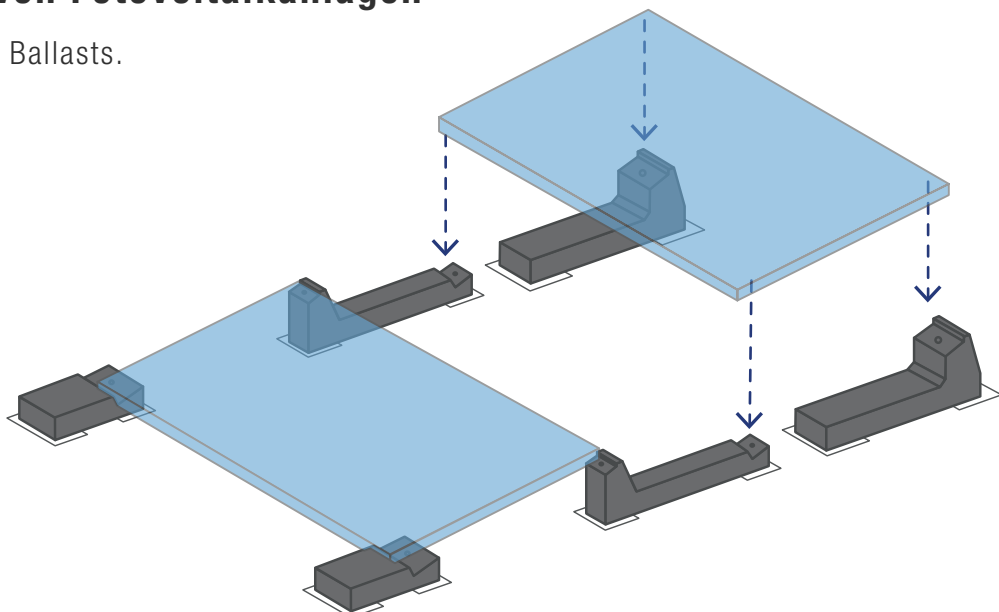
Phase 2: Verlegung des Schotters auf den Schutzmatte

Beginnen Sie bei der Positionierung des Ballasts mit dem CF oder CRT gemäß dem Installationsplan. Um den Abstand zwischen den Ballasts zu bestimmen, wird empfohlen, den Dima, der die Steckdosen auf der gleichen Seite einnimmt, als Referenz zu verwenden, wobei eine Differenz von ($\pm 2\text{cm}$)



Phase 3: Installation von Fotovoltaikanlagen

Setzen Sie die Module auf die Ballasts.

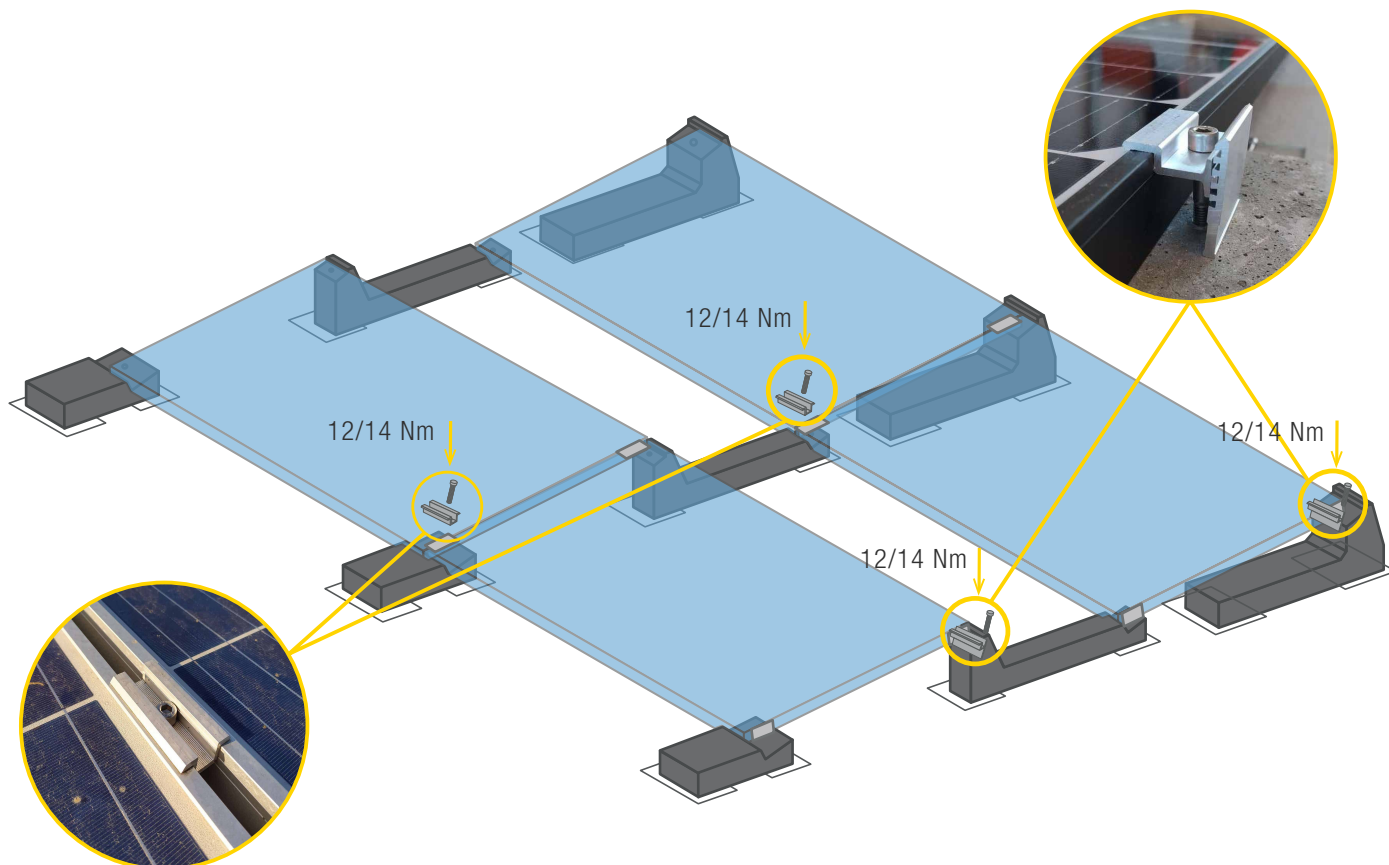


SONNENBALLAST-MONTAGESEQUENZ**CONNECT SYSTEM**

Gültig für: **5°, 10°, 15°, 20° und 30°** - Modulausrichtung: **Horizontal** - Doppelter Ballast: **JA** - Cablowind: **Nein** -
Zusätzliches Gewicht: **JA**

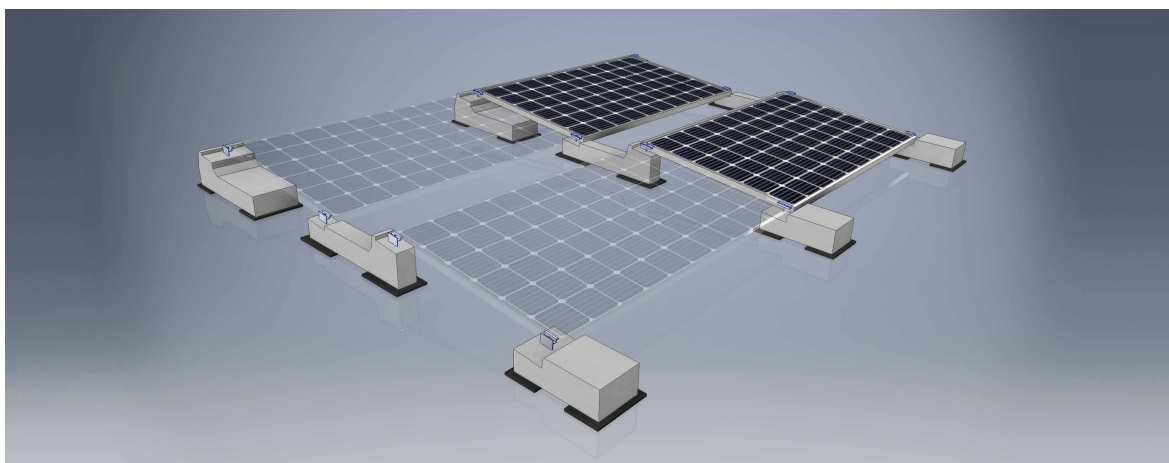
Phase 4: Fixierung der Module mit Klemmen und Zentralbefestigung

Verwenden Sie die vorbereiteten Klemmen und Zentralklemmen wie auf dem entsprechenden Blatt angegeben.



Die Befestigung muss der mechanischen Norm entsprechen, die für die verwendete Schraube gilt: bei M8-Schrauben aus rostfreiem Stahl ist ein Anzugsmoment von 12/14 Nm zu verwenden.

Vermeiden Sie Schlagschrauber: es ist ratsam, auch die Angaben im Montageblatt des Plattenherstellers zu konsultieren.

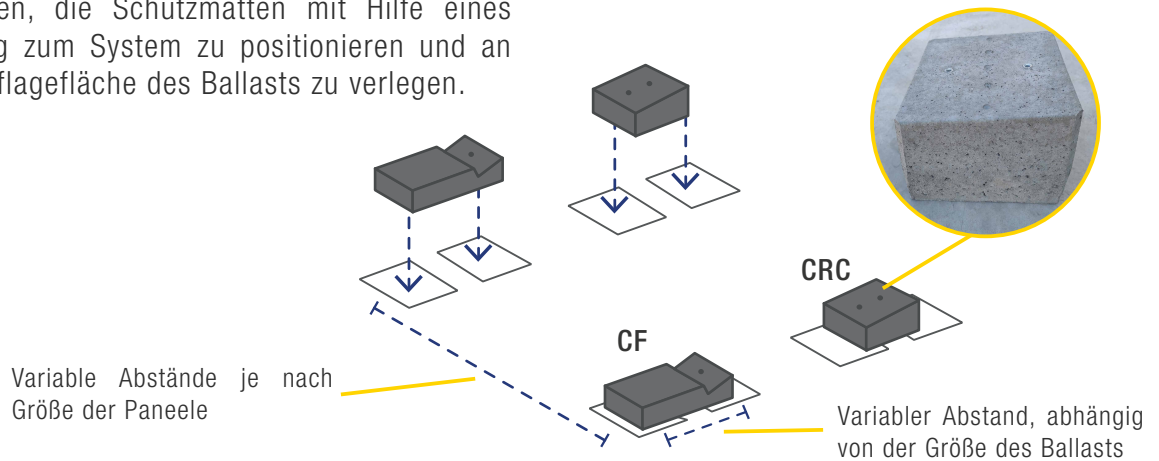


SONNENBALLAST-MONTAGESEQUENZ**CONNECT SYSTEM**

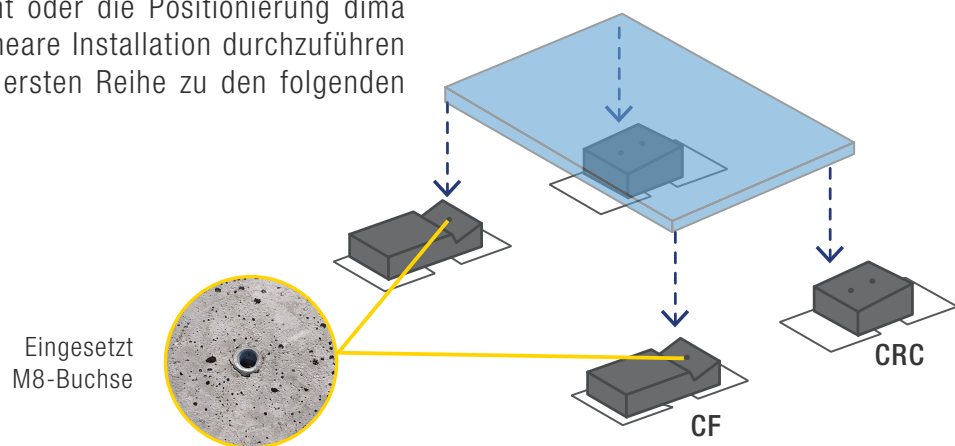
Gültig für: **SEGEL CONNECT 5°** - Ausrichtung der Moduls: **Horizontal** - Doppelter Ballast: **JA** - Cablowind: **NEIN** -
Zusätzliches Gewicht: **JA**

Phase 1: Phase 2: Laying of the ballast (CF e CRC) on the sheaths

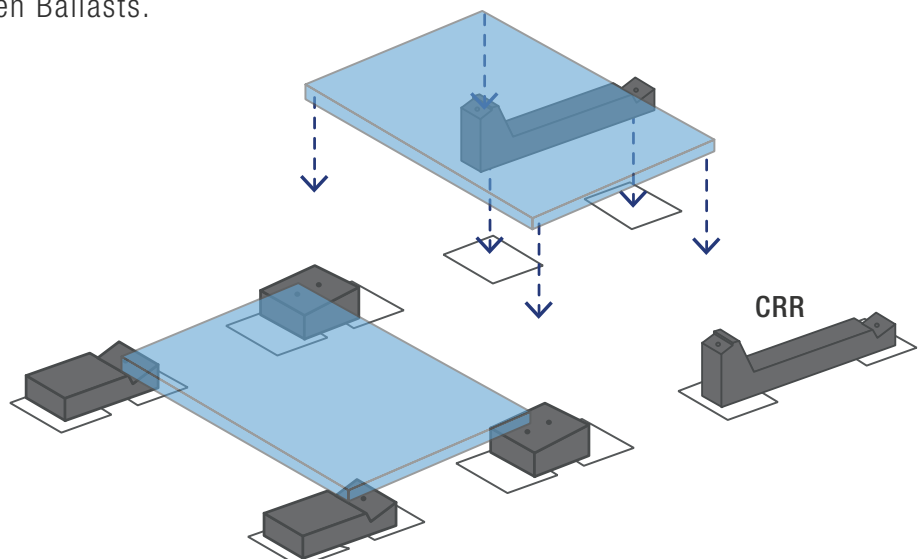
Es wird empfohlen, die Schutzmatte mit Hilfe eines Drahtes geradlinig zum System zu positionieren und an den Enden der Auflagefläche des Ballasts zu verlegen.

**Phase 2: Installation von Photovoltaik-Modulen**

Es ist ratsam, einen Draht oder die Positionierung dima zu verwenden, um eine lineare Installation durchzuführen und schrittweise von der ersten Reihe zu den folgenden Reihen fortzufahren.

**Phase 3: Verlegung des Ballasts (CRR) auf den Schutzmatte**

Positionieren Sie die Module auf den Ballasts.



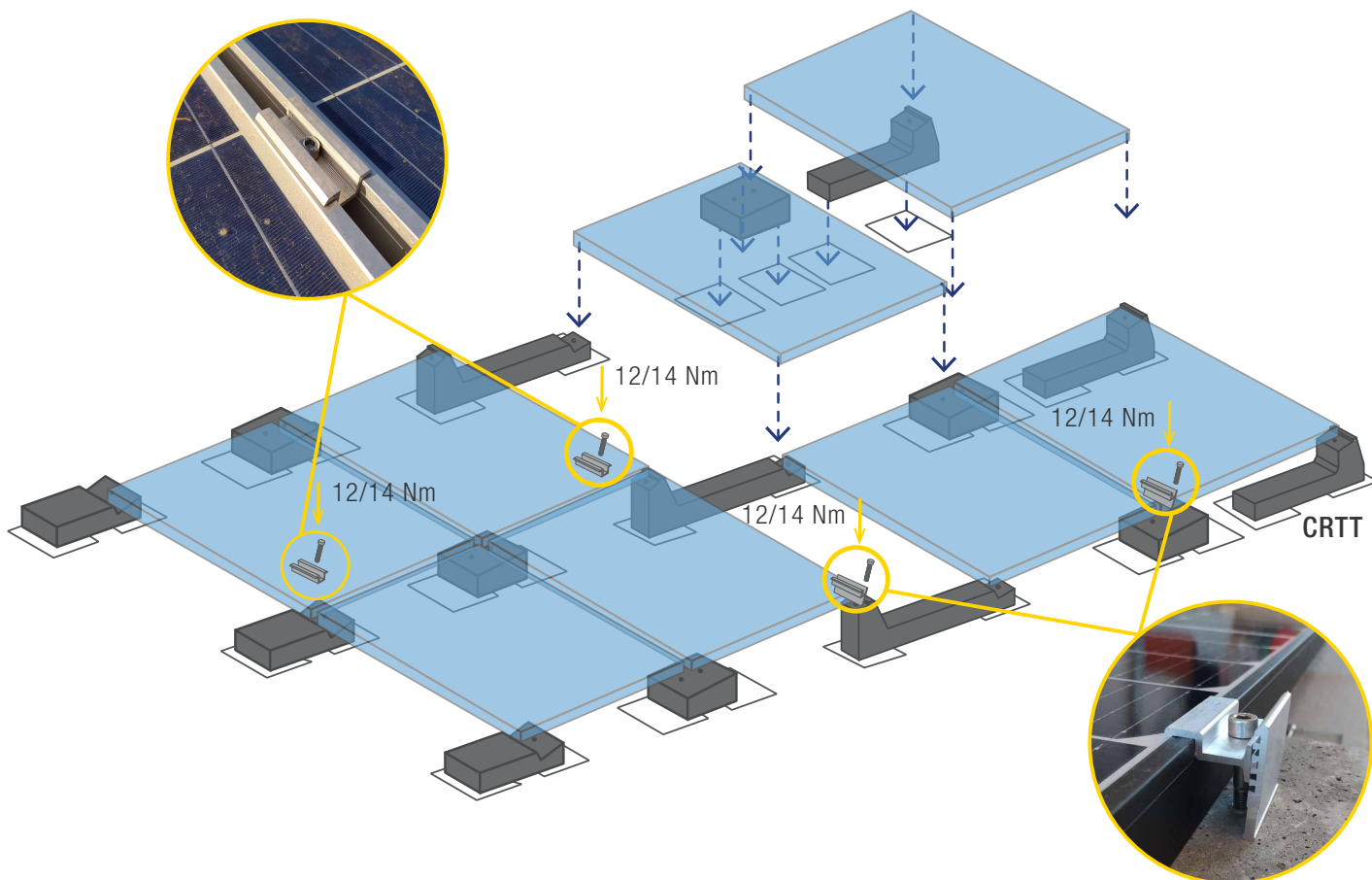
SONNENBALLAST-MONTAGESEQUENZ**CONNECT SYSTEM**

Gültig für: **SEGEL CONNECT 5°** - Ausrichtung der Moduls: **Horizontal** - Doppelter Ballast: **JA** - Cablowind: **NEIN** -
Zusätzliches Gewicht: **JA**

Phase 4: Verlegung von zentralen (CRC) und terminalen (CRTT) Ballasts

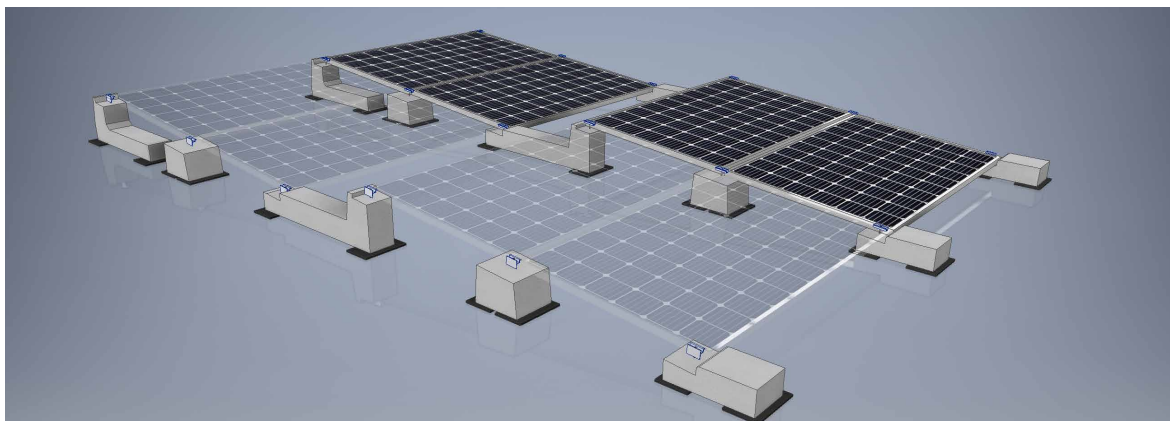
Position the panels and complete the fixing with terminal and central clamps.

Please note: If the CRSS ballast is used in the system, take into account the greater shading of the panels.



Die Befestigung muss der mechanischen Norm für die verwendete Schraube entsprechen: bei M8-Schrauben aus rostfreiem Stahl ist ein Anzugsmoment von 12/14 Nm zu verwenden.

Vermeiden Sie Schlagschrauber: es ist ratsam, auch die Angaben im Montageblatt des Plattenherstellers zu konsultieren.

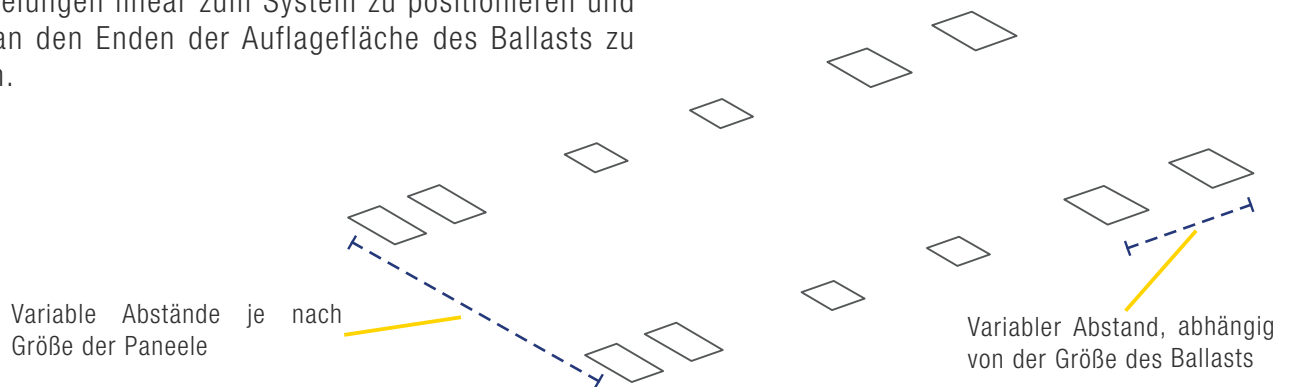


SONNENBALLAST-MONTAGESEQUENZ**CONNECT SYSTEM**

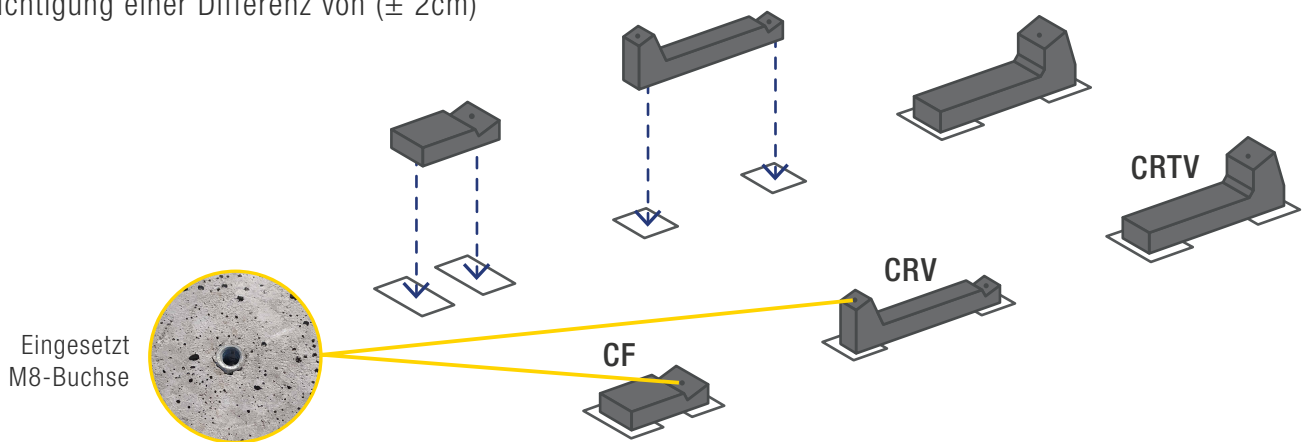
Gültig für Connect: **10°** - Ausrichtung der Paneele: **VERTIKAL** - Doppelter Ballast: **JA** - Cablowind: **NEIN** -
Zusatzgewicht: **JA**

Phase 1: Verlegung der Schutzmatte

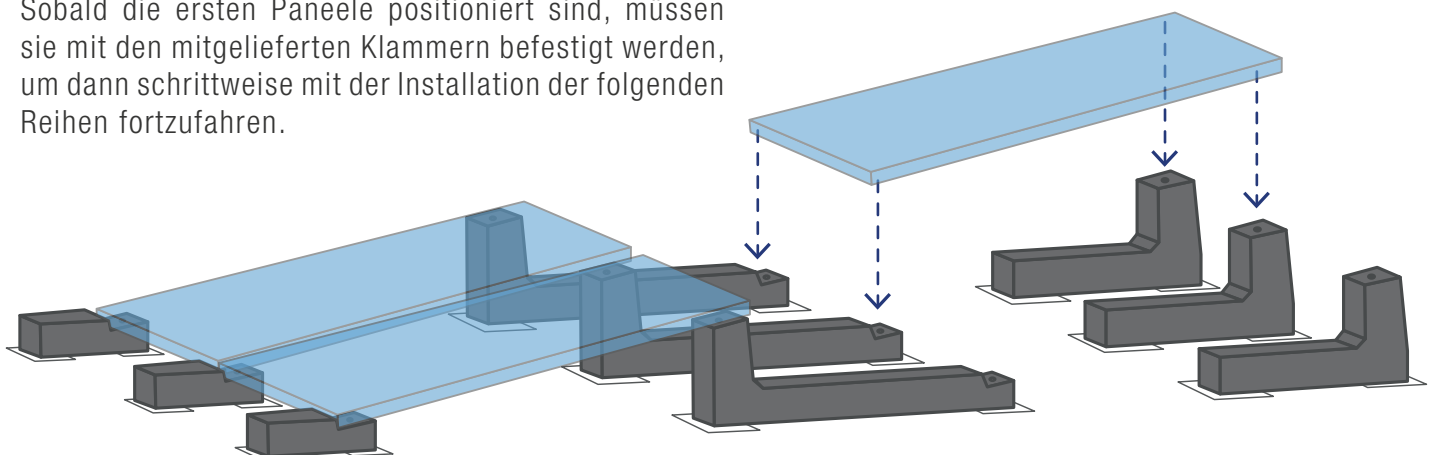
Es wird empfohlen, einen Draht zu verwenden, um die Ummantelungen linear zum System zu positionieren und diesen an den Enden der Auflagefläche des Ballasts zu verlegen.

**Phase 2: Verlegung des Ballasts auf den Schutzmatten**

Um den Abstand zwischen den Ballast zu bestimmen, ist es empfehlenswert, die Dima zu verwenden, die die Buchsen auf der gleichen als Referenz nimmt, unter Berücksichtigung einer Differenz von ($\pm 2\text{cm}$)

**Phase 3: Installation von Fotovoltaik-Paneeelen**

Sobald die ersten Paneele positioniert sind, müssen sie mit den mitgelieferten Klammern befestigt werden, um dann schrittweise mit der Installation der folgenden Reihen fortzufahren.

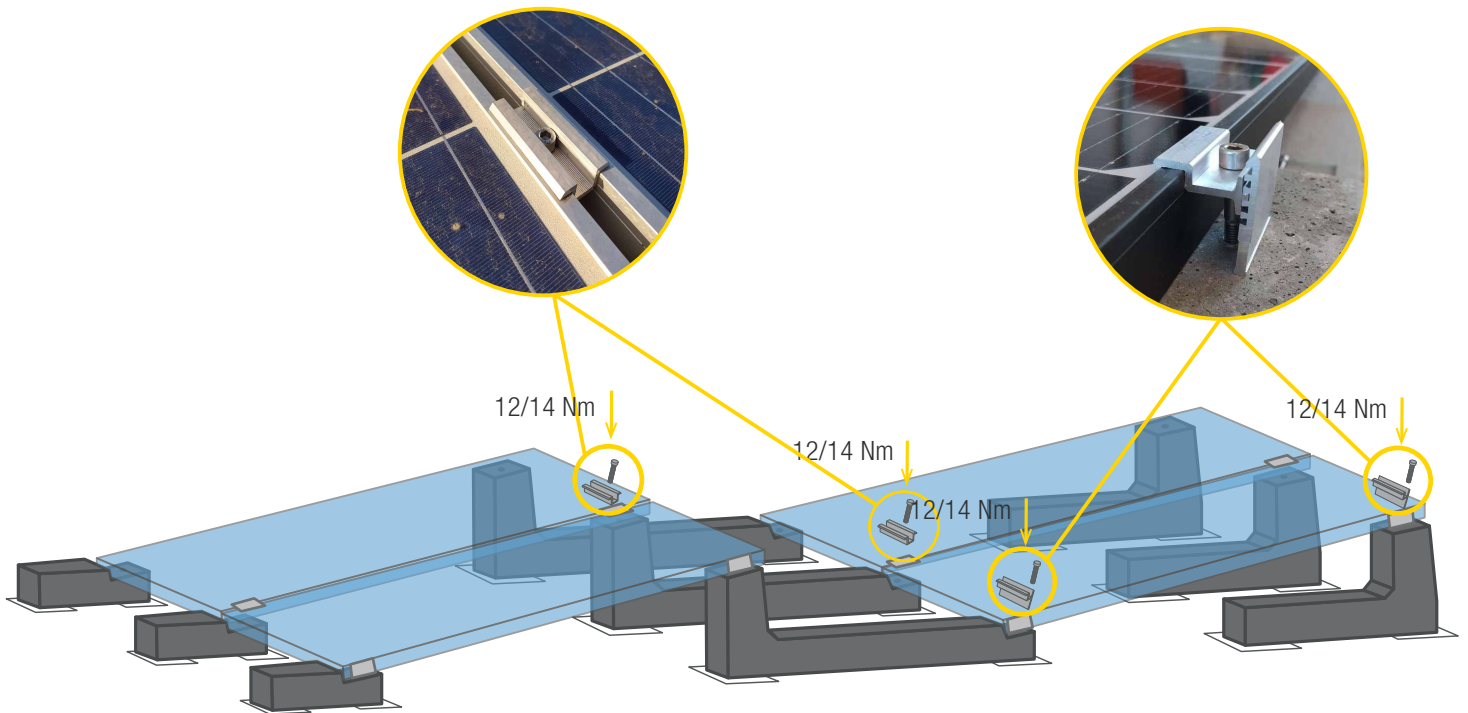


SONNENBALLAST-MONTAGESEQUENZ**CONNECT SYSTEM**

Gültig für Connect: **10°** - Ausrichtung der Paneele: **VERTIKAL** - Doppelter Ballast: **JA** - Cablowind: **NEIN** -
Zusatzgewicht: **JA**

Phase 4: Befestigung der Paneele mit Klemmen und Mittelklemmen

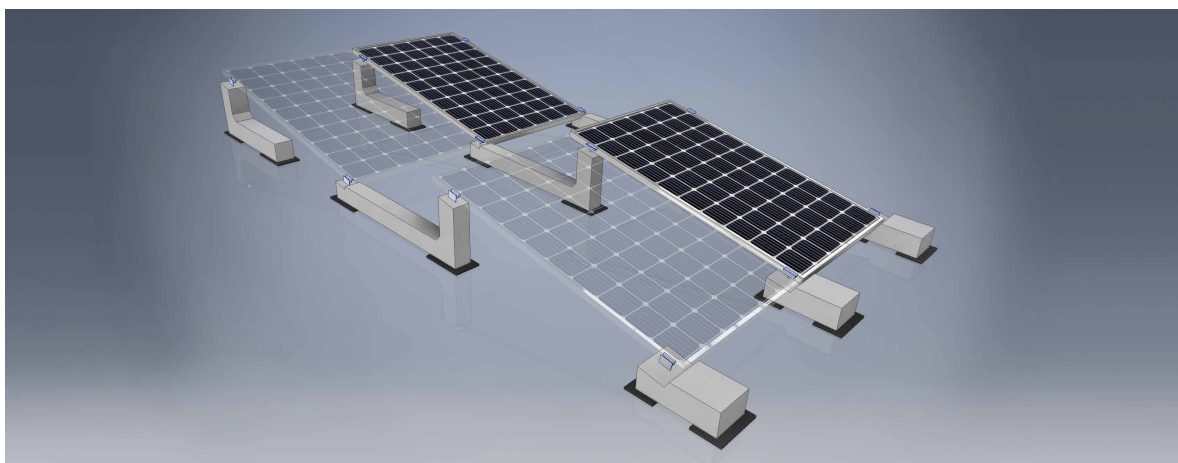
Verwenden Sie die vorbereiteten Klemmen und Zentralklemmen wie auf dem entsprechenden Blatt angegeben.



Achtung: Das System wird für Paneele mit einer Mindestlänge von 156 cm und einer Höchstlänge von 175 cm empfohlen.

Die Befestigung muss sich auf die mechanische Norm beziehen, die der verwendeten Schraube entspricht: bei M8-Schrauben aus rostfreiem Stahl ist ein Anzugsmoment von 12/14 Nm zu verwenden.

Vermeiden Sie Schlagschrauber: Es ist ratsam, auch die Angaben in der Montageanleitung des Plattenherstellers zu konsultieren.

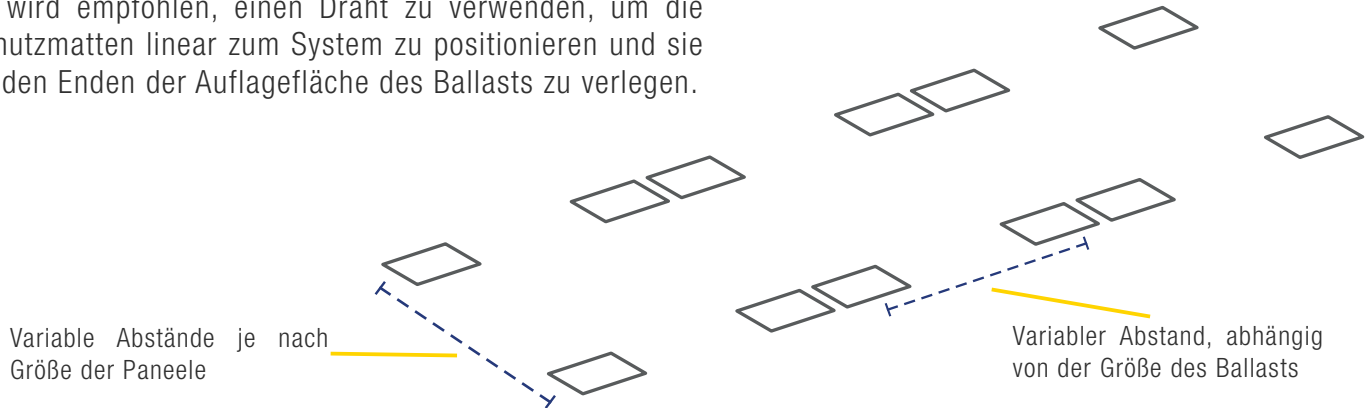
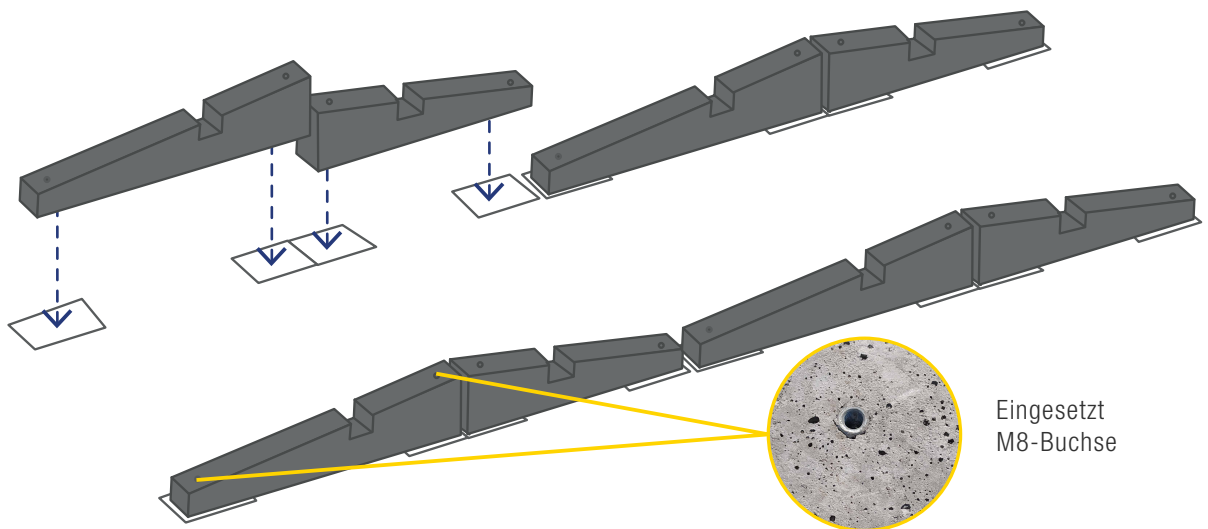


SONNENBALLAST-MONTAGESEQUENZ**OST-WEST SYSTEM**

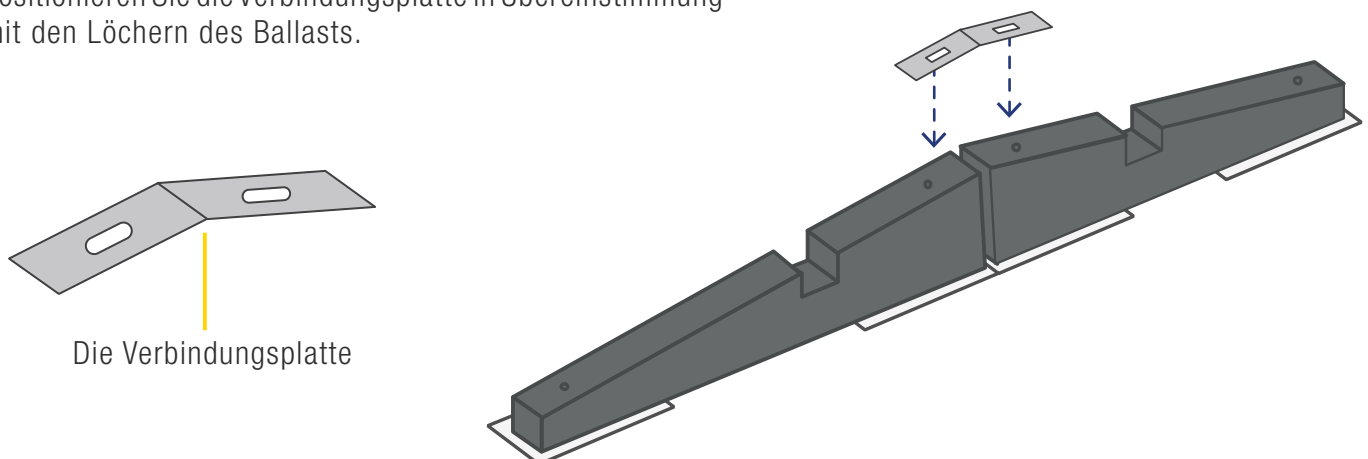
Gültig für: **3°K, 5°, 10°, 11°, 15°, 20°, 30°.1** - Anschlussplatte: **3°K, 5°, 8°K.** - Cablowind: **NEIN** -
Ausrichtung der Paneele: **HORIZONTAL** - Doppelter Ballast: **JA**

Phase 1: Verlegung der Schutzmatte

Es wird empfohlen, einen Draht zu verwenden, um die Schutzmatte linear zum System zu positionieren und sie an den Enden der Auflagefläche des Ballasts zu verlegen.

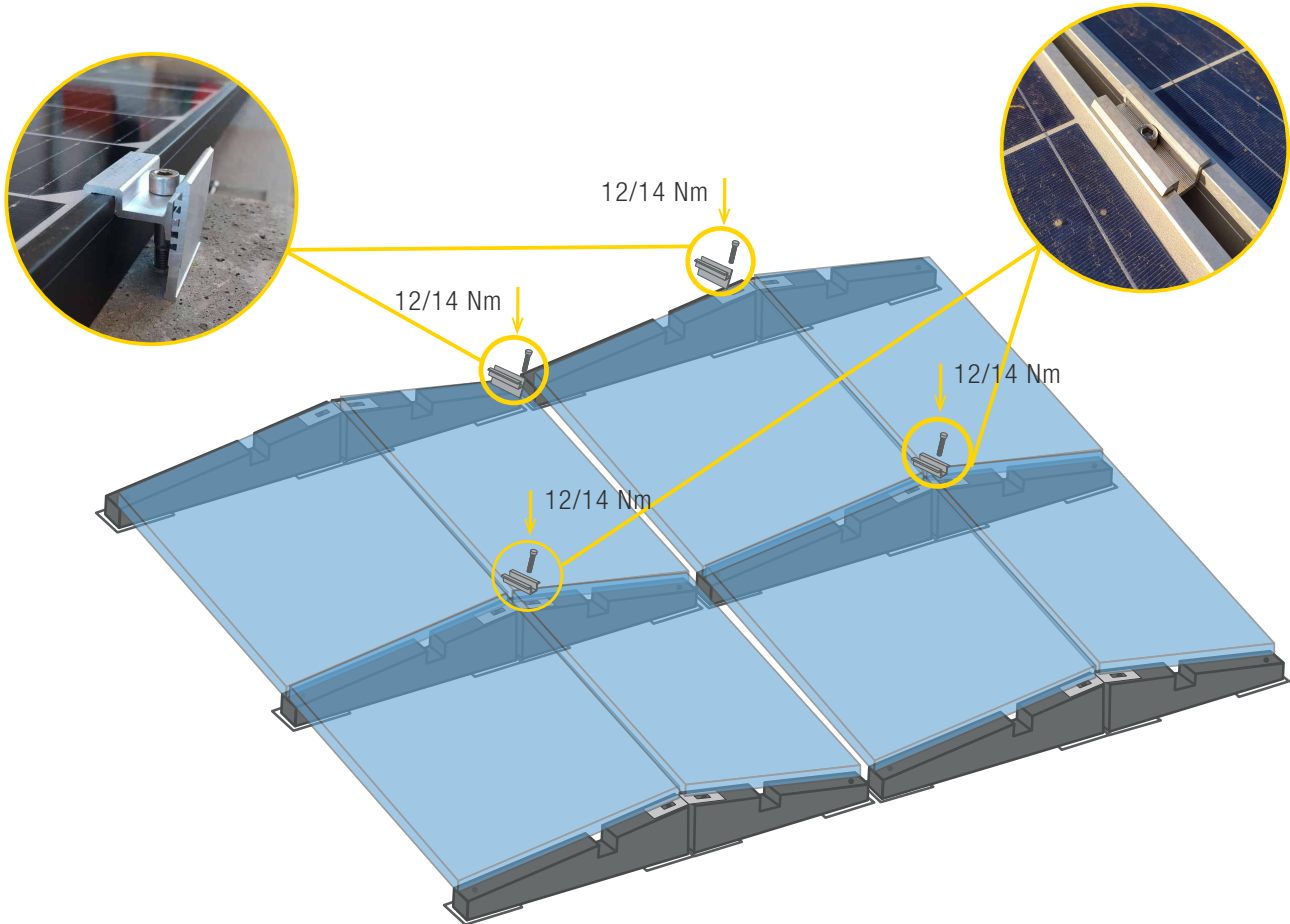
**Phase 2: Verlegung des Ballasts auf den Schutzmatte****Phase 3- Positionierung der Verbindungsplatte**

Positionieren Sie die Verbindungsplatte in Übereinstimmung mit den Löchern des Ballasts.



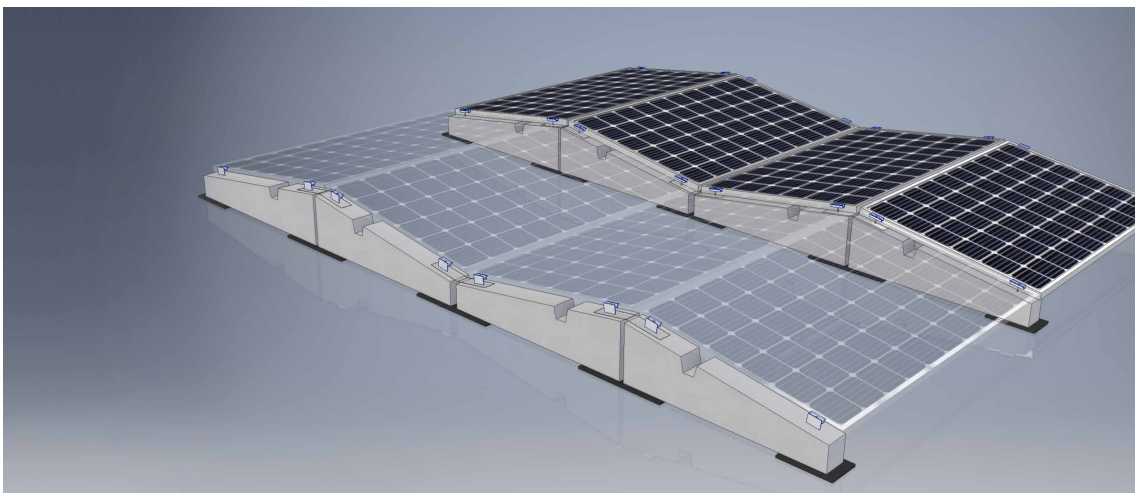
SONNENBALLAST-MONTAGESEQUENZ**OST-WEST SYSTEM**

Gültig für: **3°K, 5°, 10°, 11°, 15°, 20°, 30°.1** - Anschlussplatte: **3°K, 5°, 8°K.** - Cablowind: **NEIN** -
Ausrichtung der Paneele: **HORIZZONTAL** - Doppelter Ballast: **JA**

Phase 4: Befestigung der Paneele mit Klemmen und Mittelklemmen

Die Befestigung muss der mechanischen Norm für die verwendete Schraube entsprechen: bei M8-Schrauben aus rostfreiem Stahl ist ein Anzugsmoment von 12/14 Nm zu verwenden.

Vermeiden Sie Schlagschrauber: es ist ratsam, auch die Angaben im Montageblatt des Plattenherstellers zu konsultieren.

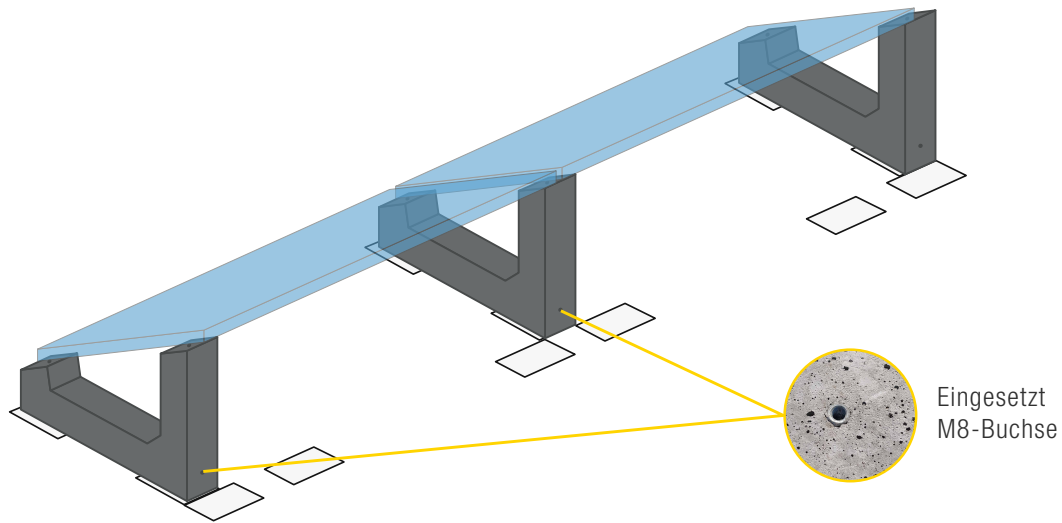


SONNENBALLAST-MONTAGESEQUENZ

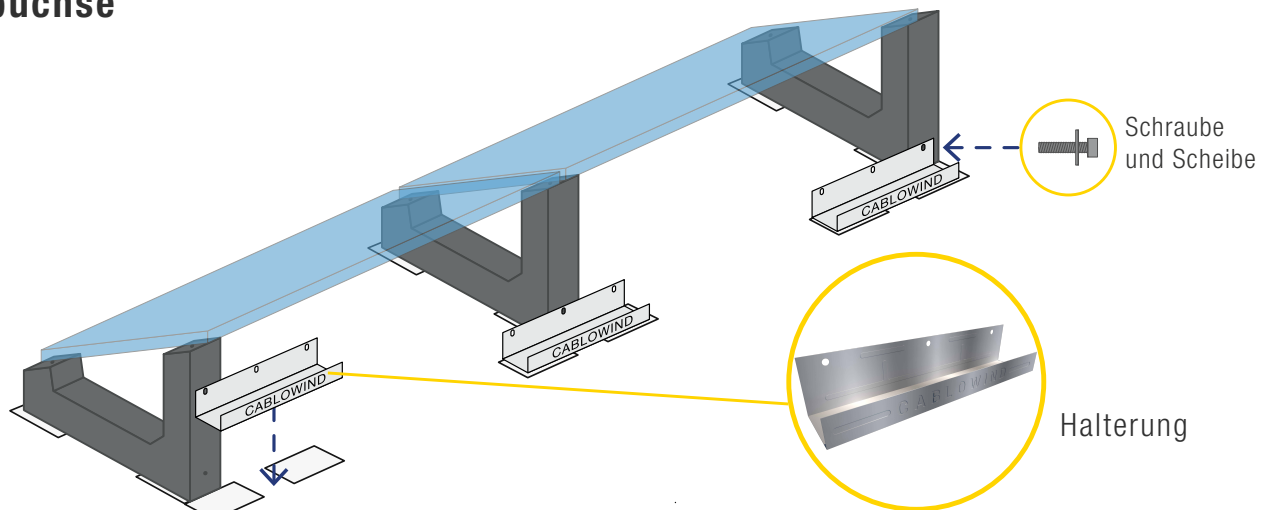
CABLOWIND

Gültig für: 5°, 10°, 11°, 15°, 20°, 30°.1 - Zusätzliches Gewicht: JA

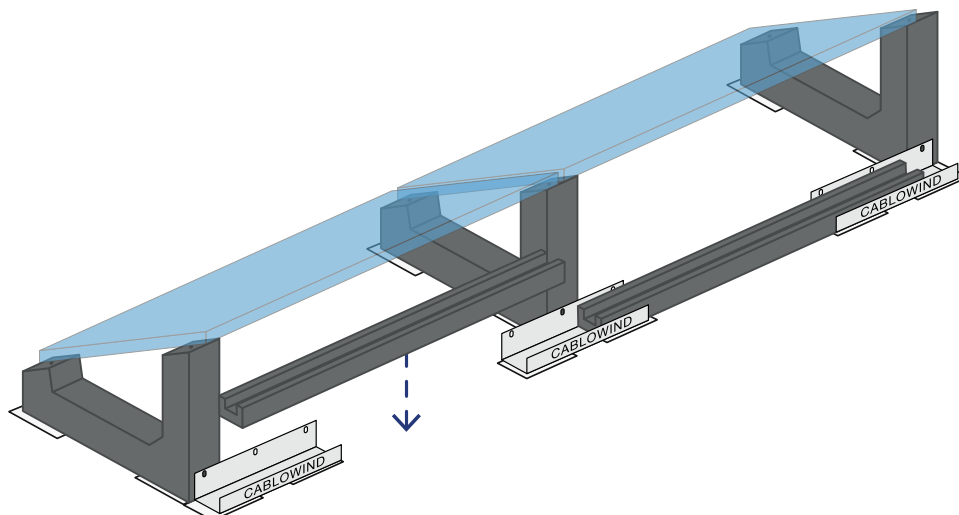
Phase 1: Positionierung der Schutzplatten für die Cablowind-Halterung



Phase 2: Befestigung der Cablowind-Halterung in der hinteren Ballastbuchse



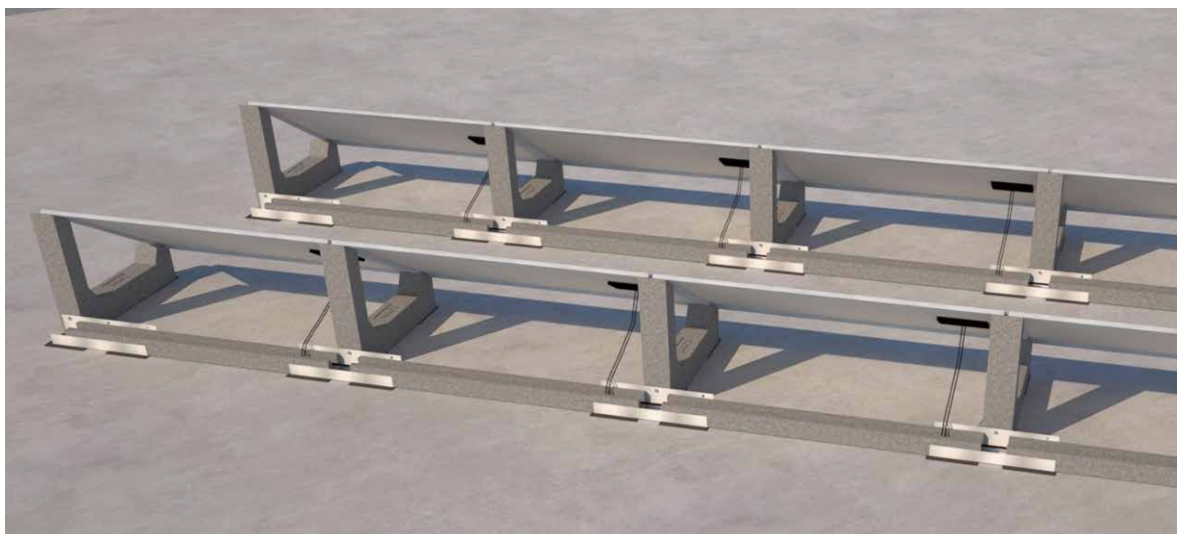
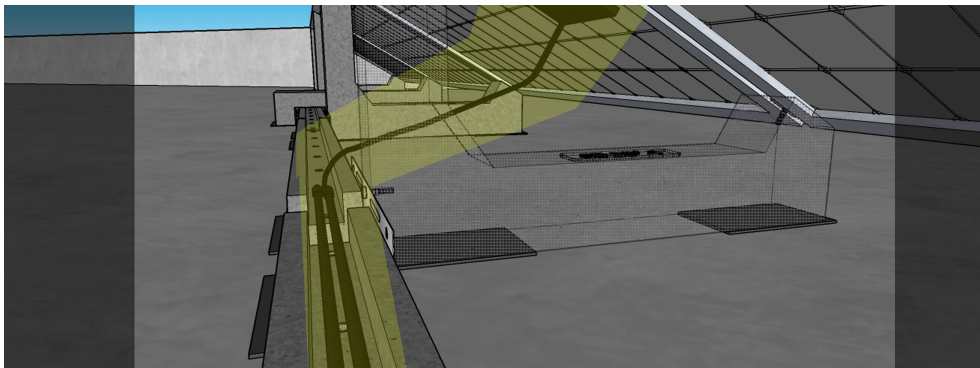
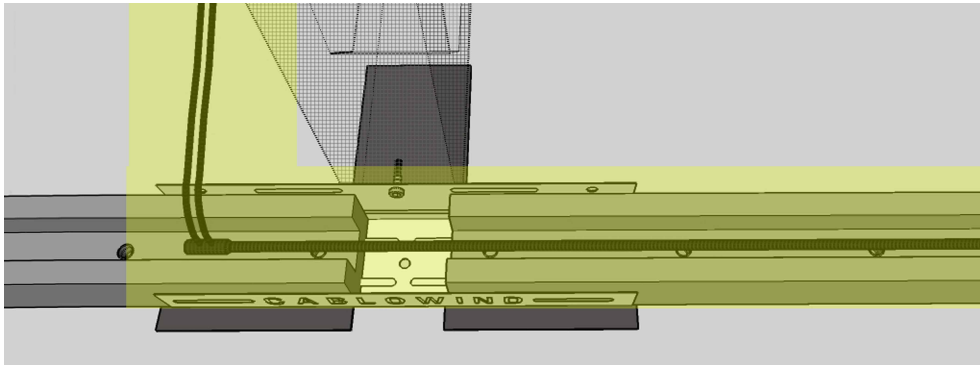
Phase 3: Positionierung des Cablowinds in den Halterungen



CABLOWIND

Gültig für: 5°, 10°, 11°, 15°, 20°, 30°.1 - Zusätzliches Gewicht: JA

Phase 4: Verlegung der Kabel im Cablowind

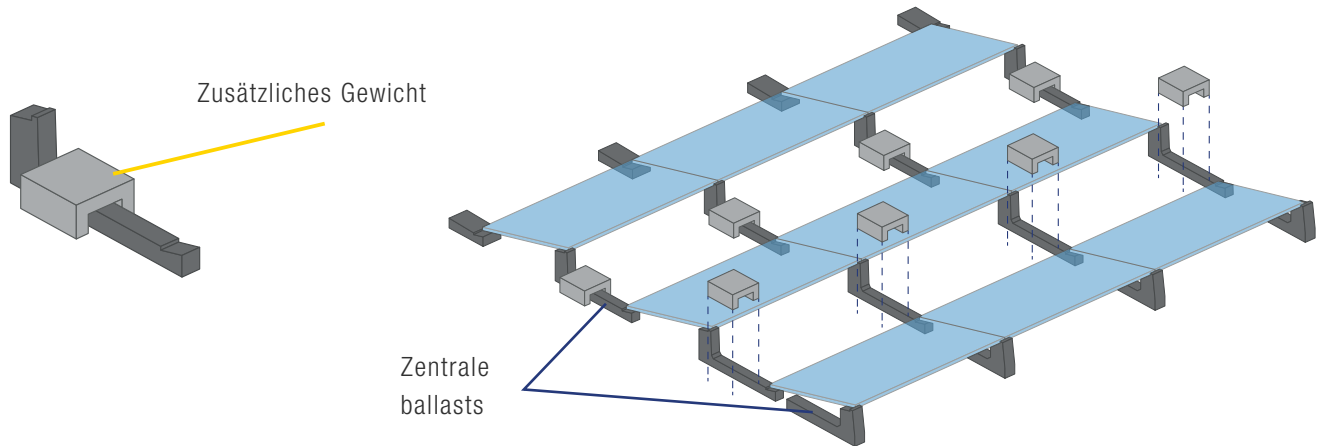


SONNENBALLAST-MONTAGESEQUENZ**U-FÖRMIGES ZUSATZGEWICHT**

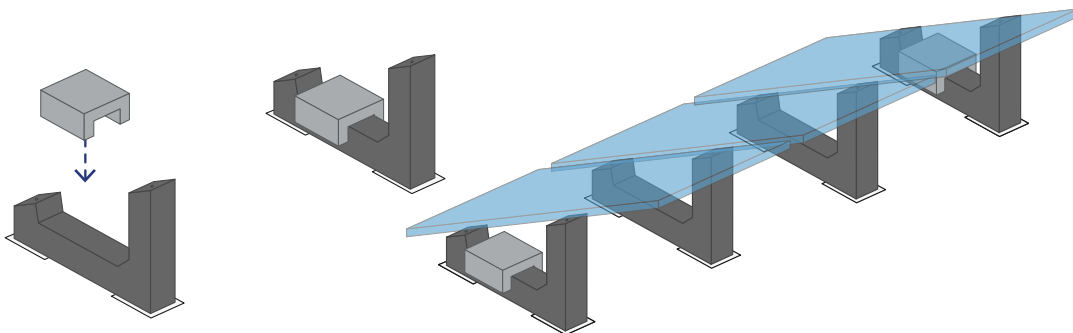
Gültig für das Connect-System: **10°, 15°, 20°, 30°, 10° vertikal und 5° segelförmig Connect** -
 Gültig für das Standard-System: **10°, 15°, 20°, 30°.1** - Cablowind: **JA**

Für Connect System

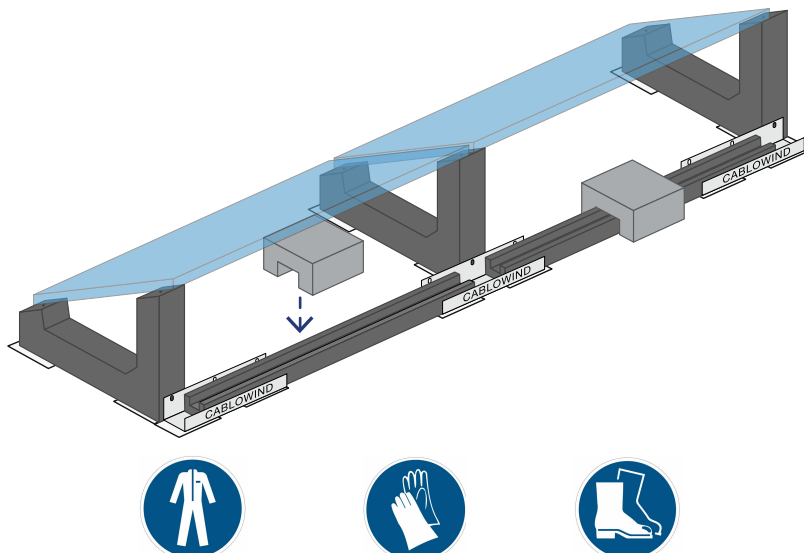
Platzieren Sie die Zusatzgewichte an den betroffenen zentralen Ballast entsprechend der Auslegung.

**Für das Standardsystem**

Platzieren Sie die Zusatzgewichte entsprechend der Ausführung auf den jeweiligen Ballasts.

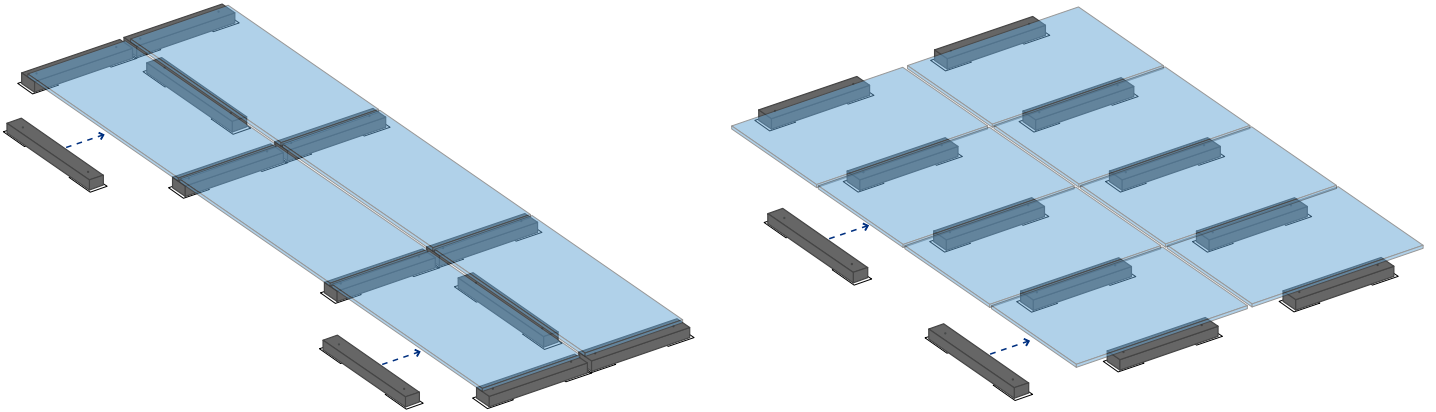
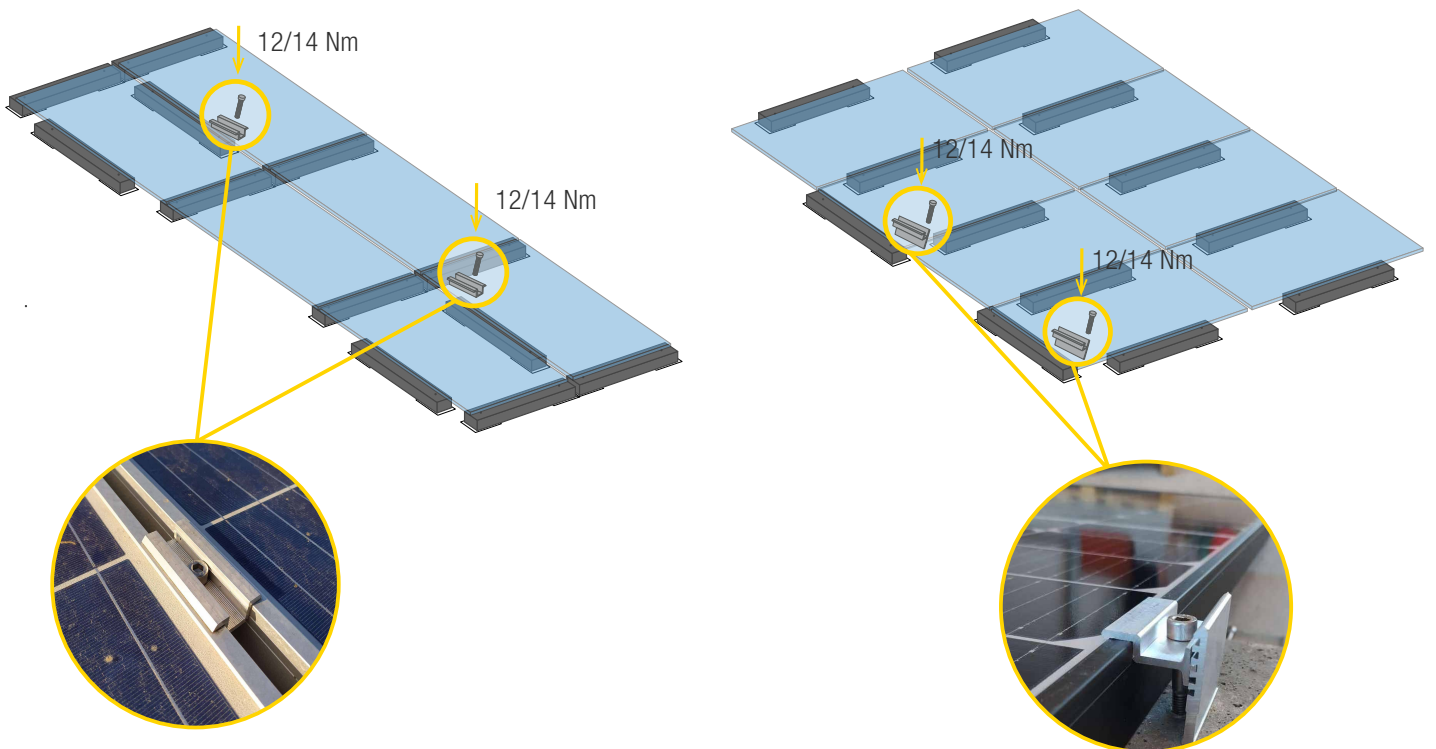
**Für Cablowind-System**

Platzieren Sie die Zusatzgewichte je nach Ausführung am jeweiligen Cablowind.



SONNENBALLLAST-MONTAGESEQUENZ**ZUSÄTZLICHES GEWICHT**Gültig für Standardsystem: **0°K** - Wenn im Projekt vorgesehen**Zusatzgewicht für Standardsystem 0°K**

Ordnen Sie die 0.K-Ballasts wie im Projekt vorgesehen in ihrer zusätzlichen Gewichtsfunktion an.

**Befestigung von Zusatzgewichten mit Klemm- und Zentralklemmen**

Die angewendete Befestigung muss sich auf den mechanischen Standard der verwendeten Schraube beziehen: Bei M8 Edelstahlschrauben ein Anzugsdrehmoment von 12/14 Nm verwenden.

Vermeiden Sie Schlagschrauber: Es wird empfohlen, auch die Informationen im Montageblatt der Paneele zu konsultieren.



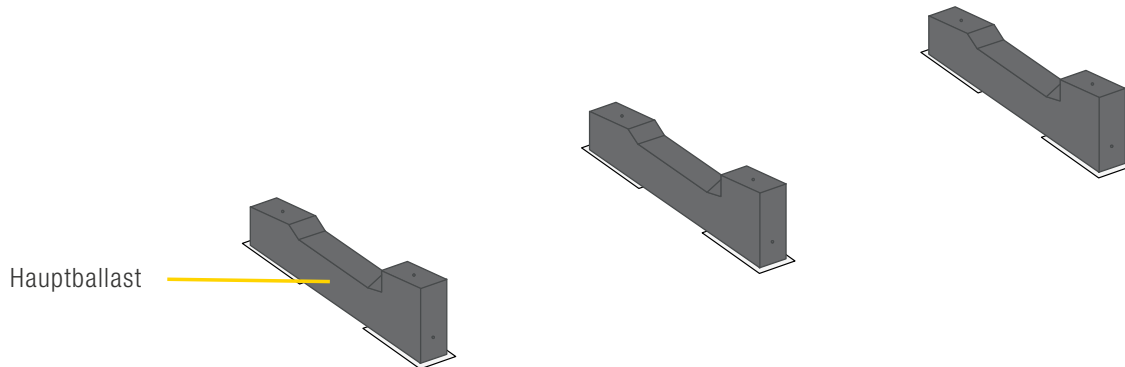
SONNENBALLAST-MONTAGESEQUENZ**DOPPELBALLAST**

Gültig für alle Sun Ballast Systeme - falls für das Projekt erforderlich

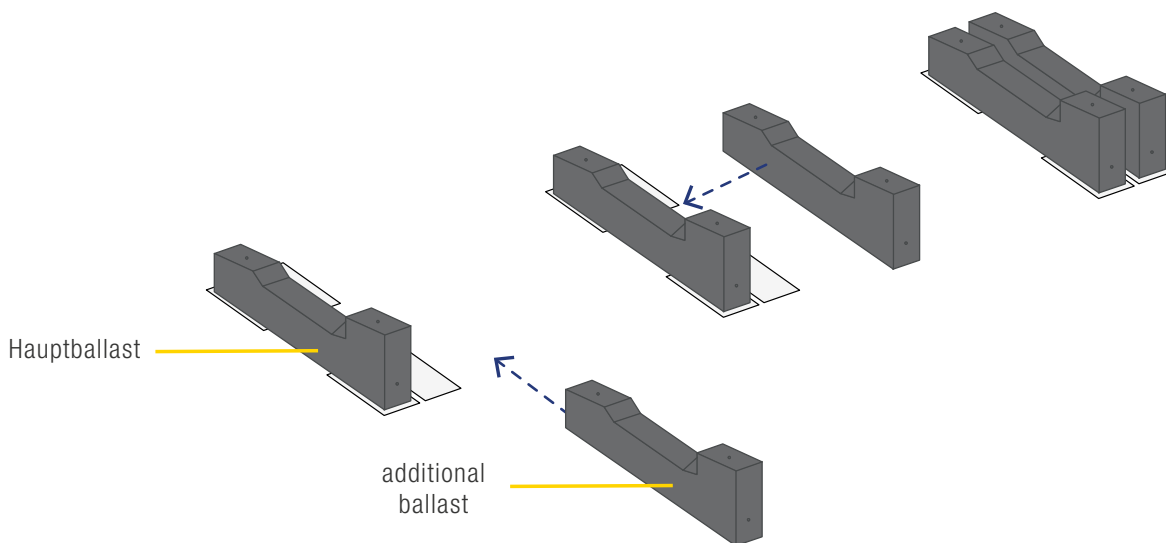
Phase 1: Installation des Systems

Siehe Montageblatt des gekauften Systems.

Positionieren Sie die Hauptballasts, auf denen das Panel befestigt wird.

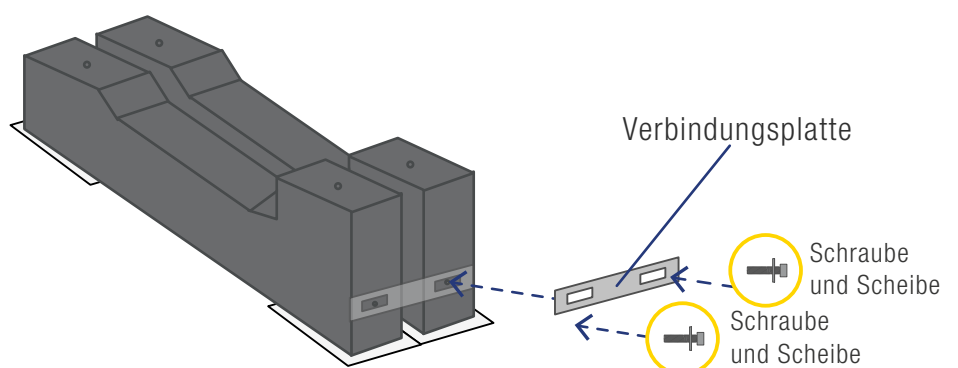
**Phase 2: Doppelballast**

Platzieren Sie das Zusatzgewicht neben dem betreffenden Hauptgewicht

**Phase 3a: Anbringen der Anschlussplatte**

Positionierung der Anschlussplatte auf der Rückseite.

Wenn sie vorhanden ist, siehe Projekt.

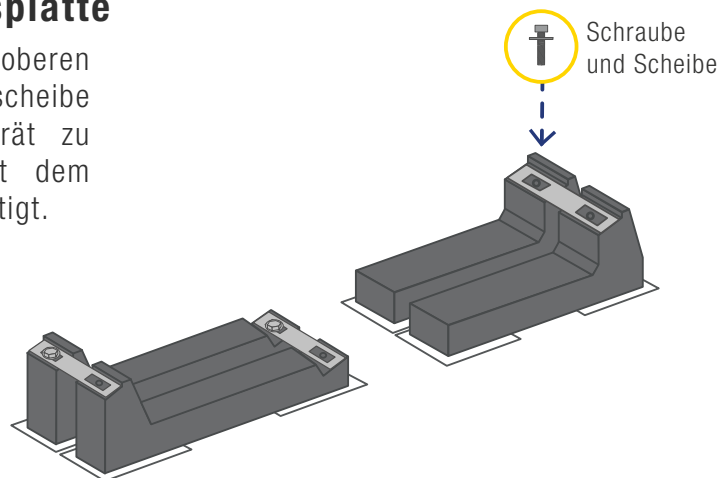
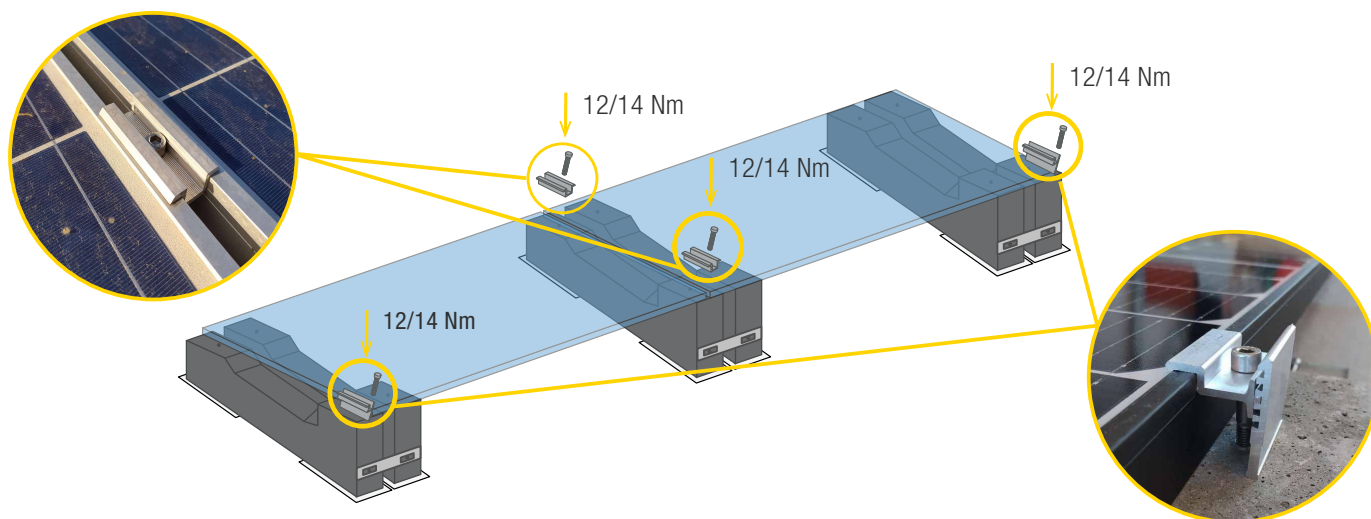


SONNENBALLAST-MONTAGESEQUENZ**DOPPELBALLAST**

Gültig für alle Sun Ballast Systeme - falls für das Projekt erforderlich

Phase 3b: Anbringen der Anschlussplatte

Bei der Positionierung der Anschlussplatten im oberen Teil ist nur eine zusätzliche Schraube mit Unterlegscheibe erforderlich, die am zusätzlichen Vorschaltgerät zu verwenden ist. Die Anschlussplatte wird mit dem mitgelieferten Bausatz am primären Ballast befestigt.

**Phase 4: Befestigungspaneel - Klemmen- und Mittelklemmen**

Horizontale oder vertikale Paneele je nach Ausführung



SONNENBALLAST-MONTAGESEQUENZ**POLYURETHANSCHAUM**

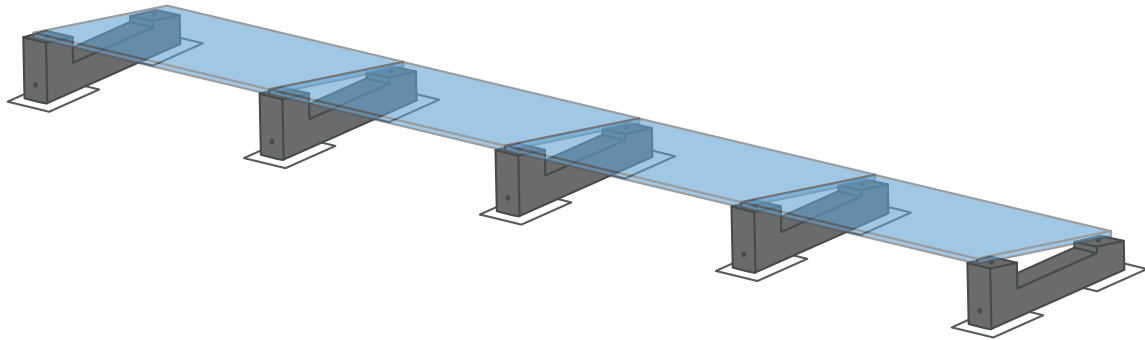
Gültig für alle Sun Ballast-Systeme - Falls vom Projekt gefordert.

Bevor Sie den Polyurethanschaum auftragen, denken Sie bitte daran, dass die zu bearbeitenden Flächen gründlich sauber sein müssen.

Phase 1: System verlegen

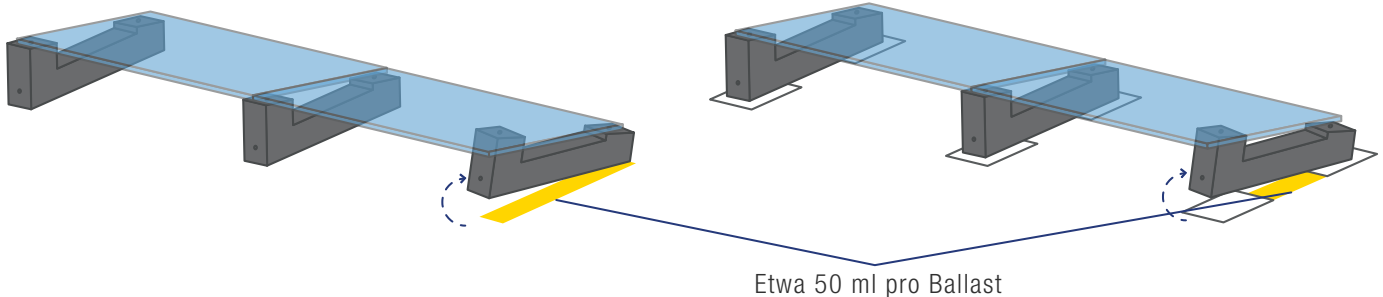
Beachten Sie das Montageblatt des gekauften Systems.

Prüfen Sie vor dem Auftragen des Schaums, ob das Implantat richtig positioniert ist.

**Phase 2: Auftragen des Schaums mit dem Spezialspender unter dem Ballast**

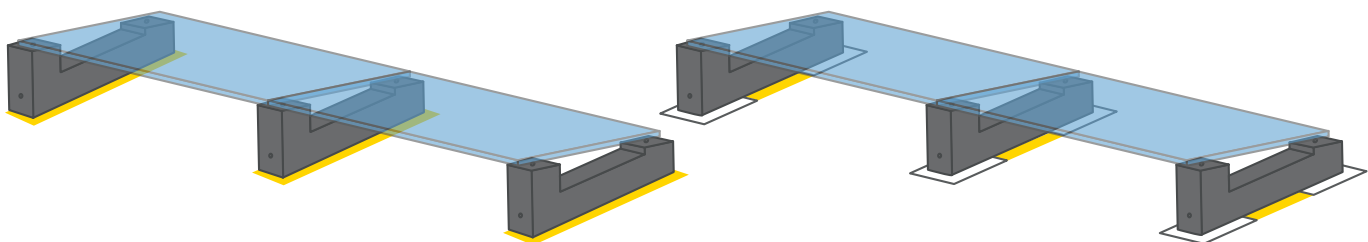
Montage ohne Schutzmatte

Montage mit Schutzmatte

**Phase 3: Mit allen Ballasts wiederholen**

Montage ohne Schutzmatte

Montage mit Schutzmatte



ÜBERSICHTSTABELLE**STANDARD SYSTEM**

Standard System	Ausrichtung	Doppelter Ballast	Zusätzliches Gewicht	Cablowind	NO-FLEX
0°.K	V / H	Ja	Nein	Nein	Nein
0°.H20	V / H	Ja	Ja	Ja	Nein
0°.HI	V / H	Ja	Ja	Ja	Nein
3°.K	V / H	Ja	Nein	Nein	Ja
5°	V	Ja	Nein	Ja	Nein
5°	H	Ja	Nein	Ja	Ja
5°.2	V / H	Ja	Ja	Ja	Ja
5°.3	V / H	Ja	Ja	Ja	Ja
5°.4	V / H	Ja	Ja	Ja	Ja
5°.5	V / H	Ja	Ja	Ja	Ja
5°.6	V / H	Ja	Ja	Ja	Ja
10°.SHED	V / H	Ja	Nein	Nein	Nein
10°.V	V / H	Ja	Ja	Ja	Ja
10°.L	V	Ja	Ja	Ja	Nein
11°.K	H	Ja	Nein	Ja	Nein
11°.2	H	Ja	Ja	Ja	Nein
11°.3	H	Ja	Ja	Ja	Nein
15°	V / H	Ja	Ja	Ja	Ja
20°	V / H	Ja	Ja	Ja	Ja
30°.1	V / H	Ja	Ja	Ja	Ja

CONNECT-SYSTEM

Connect-System	Ausrichtung	Doppelter Ballast	Zusätzliches Gewicht	Cablowind	NO-FLEX
5°	H	Ja	Nein	Nein	Ja
5° Segel	H	Ja	Ja	Nein	Nein
10°	V / H	Ja	Ja	Nein	Ja
15°	H	Ja	Ja	Nein	Ja
20°	H	Ja	Ja	Nein	Ja
30°	H	Ja	Ja	Nein	Ja

Die zusammenfassenden Tabellen ersetzen nicht den technischen Bericht, sondern geben Hinweise auf die installierbaren Systeme.

OST-WEST SYSTEM

Ost-West System	Ausrichtung	Doppelter Ballast	Zusätzliches Gewicht	Cablowind	NO-FLEX
3°.K	H	Ja	Nein	Nein	Ja
5°	H	Ja	Nein	Nein	Ja
5°.2	H	Ja	Ja	Nein	Ja
5°.3	H	Ja	Ja	Nein	Ja
5°.4	H	Ja	Ja	Nein	Ja
5°.5	H	Ja	Ja	Nein	Ja
5°.6	H	Ja	Ja	Nein	Ja
10°.V	H	Ja	Ja	Nein	Ja
10°.L	H	Ja	Ja	Nein	Nein
11°.K	H	Ja	Nein	Nein	Nein
11°.2	H	Ja	Ja	Nein	Nein
11°.3	H	Ja	Ja	Nein	Nein
15°	H	Ja	Ja	Nein	Ja
20°	H	Ja	Ja	Nein	Ja
30°.1	H	Ja	Ja	Nein	Ja

SEGEL SYSTEM

Segel System	Ausrichtung	Doppelter Ballast	Zusätzliches Gewicht	Cablowind	NO-FLEX
5°	V	Ja	Nein	Ja	Nein
5°	H	Ja	Nein	Nein	Ja
5°.2	V	Ja	Ja	Ja	Nein
5°.2	H	Ja	Ja	Nein	Ja
5°.3	V	Ja	Ja	Ja	Nein
5°.3	H	Ja	Ja	Nein	Ja
5°.4	V	Ja	Ja	Ja	Nein
5°.4	H	Ja	Ja	Nein	Ja
5°.5	V	Ja	Ja	Ja	Nein
5°.5	H	Ja	Ja	Nein	Ja
5°.6	V	Ja	Ja	Ja	Nein
5°.6	H	Ja	Ja	Nein	Ja
11°.K	H	Ja	Nein	Ja	Nein
11°.2	H	Ja	Ja	Ja	Nein
11°.3	H	Ja	Ja	Ja	Nein

DIE ZIVILRECHTLICHEN PFLICHTEN

Basic Srl kontrolliert nicht die Installation des Ballasts und der Paneele, die gemäß den in diesem Handbuch angegebenen Montageanweisungen erfolgen muss, und lehnt daher jede Verantwortung für Schäden ab, die auf eine unsachgemäße Verwendung des Ballasts zurückzuführen sind.

Die zivilrechtliche Verantwortung des Gebäudes

Lassen Sie uns über die aktuelle Regulierungslandschaft sprechen

Einführung

Das Thema der zivilrechtlichen Haftung im Wohnungsbau ist aufgrund der unzähligen technischen Normen, die derzeit für erhebliche Verwirrung sorgen, eher heikel und verschwommen. Unzählig sind die Pflichten zu erfüllen, unklar ist jedoch, wer die belastende Prüf- und Sanktionspflicht übernimmt.

Außervertragliche Haftung und Art. 1669

Bürgerliches Gesetzbuch

Gemeinsame Verantwortung des Auftragnehmers, des Betriebsleiters und des Auftraggebers selbst. Grundlegend ist die Kunst. 1669 Italienisch C.C. „Verschlechterung und Mängel an unbeweglichen Sachen“, die festlegt: „Bei Bauwerken oder anderen unbeweglichen Sachen, die ihrer Natur nach für längere Zeit bestimmt sind, wenn die Arbeiten im Laufe von zehn Jahren nach Fertigstellung aufgrund von Erdreich oder Baumängel, ganz oder teilweise verschlechtert, eine erkennbare Gefahr des Untergangs oder schwerwiegende Mängel darstellt, haftet der Auftragnehmer gegenüber dem Auftraggeber und seinen Beauftragten, sofern die Anzeige innerhalb eines Jahres nach Feststellung erfolgt. Das Recht des Auftraggebers erlischt innerhalb eines Jahres nach der Meldung.“ Obwohl der oben genannte Artikel in erster Lesung dem Auftragnehmer die ausschließliche Verantwortung überträgt, ist dies nicht der Fall: Die jetzt vom Kassationshof konsolidierte Ausrichtung identifiziert in Art. 1669 BGB eine Form der außervertraglichen Haftung, die somit über die Grenzen des Vertragsverhältnisses zwischen den Parteien hinausgeht und neben dem Auftragnehmer auch den Konstrukteur, den Bauleiter und den unmittelbar geschäftsführenden Auftraggeber selbst betrifft den Bau der Immobilie. manager and the client himself who has directly managed the construction of the property.

Everyone can be called upon to jointly and severally compensate the damage that has occurred, when their respective conduct (actions or omissions), although independent of each other, have efficiently contributed to the creation of the harmful event. (Cass. N.20294/2004-Cass.n.12367/2002-Cass.n.972/2000). For further clarity, please remark: the supplier of materials used in the construction of the building cannot be included in the case of non-contractual liability indicated above, since its performance is limited to the delivery of the products without participating, therefore, in the construction of the building. (Cass. n. 13158/2002)

Der Hersteller

Verantwortlichkeiten und Garantien

Der Artikel 1° des DPR Nr. 224 von 1988 legt den allgemeinen Grundsatz fest, wonach “der Hersteller für den durch einen Fehler seines Produkts verursachten Schaden” gegenüber allen Verbrauchern verantwortlich ist: ob Fachleute, Unternehmen und autorisiertes Personal oder Privatpersonen.

Der Hersteller ist außerdem verpflichtet:

- die Anwendungsgebiete und -grenzen der Produkte anzugeben und alle notwendigen Warnhinweise und gesetzlichen Verpflichtungen zu geben,
- die gemessenen Daten im Rahmen der Qualitätskontrolle und im Rahmen der Verantwortung zu erfassen,
- die Produkte von Drittfirmen prüfen zu lassen, die deren Qualität anerkennen.

GARANTIE

TECHNISCHE ANFORDERUNGEN ERKLÄRUNG SUN BALLAST

Hauptsitz: Via della Costituzione 26-42028 Poviglio (RE)- Italia

Bezeichnung: Ballasts in precast unreinforced concrete (Inside there is an iron rod to increase mechanical elasticity)

Article: Sun Ballast (Patented system)

Technische Merkmale:

- Belichtungsklasse: XC4, sofern nicht anders angegeben
- Festigkeitsklasse: C32/40
- Mindestzementgehalt: 340 kg/m²
- Feuerwiderstandsklasse C A1 (gemäß Erlass des italienischen Innenministeriums vom 14. Januar 1985)
- Maximale Eindringtiefe von Wasser (H₂O) unter dem Druck von 500 kPa: 15 mm
- Mittlere Eindringtiefe von Wasser (H₂O) unter einem Druck von 500 kPa: 10 mm
- Bestimmung der Zug-/Ausreißfestigkeit des im Betonbauteil eingebetteten Verschlusses M8 durch direkten Zugversuch an der Schraube M8, die im Verschluss eingeschraubt ist
- Mindestzugfestigkeit des Tests bei 15 KN (1530 kg) ohne jegliches Abrutschen des in den Sun Ballast eingelegten Verschlusses
- Gewichtstoleranz +/-5%

BASIC SRL ERKLÄRT, DASS

Die Produktion entspricht allen Anweisungen und Verfahren des nach UNI EN ISO 9001:2015 zertifizierten Qualitätsmanagementsystems. Jede ohne Genehmigung des Herstellers vorgenommene Änderung des von dieser Erklärung erfassten Produkts macht diese technische Konformitätserklärung null und nichtig.

Poviglio (RE) Italia

Der gesetzliche Vertreter

Basic Srl

Via della Costituzione, 26 -42028 Poviglio
Tel/Fax 0522/960926
P.iva 02557770357 REA: 292573
info@sunballast.it
www.sunballast.it

GARANTIE

GARANTIE FÜR DAS PRODUKT SUN BALLAST

Basic Srl garantiert für die Dauer von **25 Jahren** ab Kaufdatum die Funktionstüchtigkeit der vom Unternehmen selbst hergestellten und vertriebenen **“Sun Ballast”**-Stützen für Photovoltaikmodule auf Flachdächern.

Gegenstand der Garantie

Basic Srl garantiert für einen Zeitraum von 25 Jahren ab Kaufdatum die Korrosionsbeständigkeit der von ihr hergestellten und vertriebenen Stützen für Photovoltaikmodule auf Flachdächern, die durch Witterungseinflüsse (Regen, Eis, Temperaturschwankungen, Salzgehalt) verursacht werden.

Bedingungen und Konditionen der Garantie

Die Garantie ist nur dann gültig, wenn alle folgenden Bedingungen erfüllt sind:

1. Das System muss vollständig mit dem von Basic gelieferten Zubehör realisiert werden:

- Zentralstrebe aus Aluminium
- Terminalstrebe aus Aluminium
- Schraube für Mittel- und Endstrebe INOX A2m
- Mantel
- Mögliches Zubehör.

2. Sun Ballast muss fachgerecht und unter Beachtung der spezifischen, zum Zeitpunkt des Kaufs geltenden und in den technischen Daten und in dieser Montageanleitung enthaltenen Installationsanweisungen von Basic Srl installiert werden.

3. Wenn das Ballastierungssystem mit anderen als den in Punkt “1” genannten Materialien und Komponenten gebaut wurde, müssen diese auf jeden Fall von Basic Srl vertrieben worden sein. Schäden, die auf Produkte zurückzuführen sind, die nicht von Basic Srl vertrieben werden, sind von dieser Garantie ausgeschlossen.

Diese Garantie wird dem Kunden mit jeder von ihm aufgegebenen Bestellung gewährt. Im Falle eines Schadens, der auf die in dieser Garantie genannten Bedingungen zurückzuführen ist, und unter Ausschluss jeglicher anderer Verpflichtungen oder Erstattungen, liefert Basic Srl:

- ein Ersatzprodukt ohne zusätzliche Kosten zur Verfügung stellen. Wenn das Produkt nicht mehr hergestellt wird, liefert Basic Srl ein gleichwertiges Produkt,
- stellt Basic Srl direkt, durch von ihr ausgewähltes Personal und auf eigene Kosten, die ursprüngliche Funktionsfähigkeit wieder her, gegebenenfalls nach einer Inspektion durch einen ihrer Vertreter, der die Art des erforderlichen Eingriffs beurteilt und bestimmt.

AUSSCHLÜSSE

Diese Garantie gilt nicht für:

- Schäden, die durch Bodenbewegungen, Setzungen der Struktur der Immobilie oder Bewegungen der Struktur verursacht werden,
- Schäden, die durch eine unsachgemäße Nutzung oder Wartung des Bauwerks, durch Eingriffe, Manipulationen oder Veränderungen durch Dritte verursacht wurden,
- zufällige oder absichtliche Schäden, einschließlich Kriegshandlungen,
- Schäden, die durch Blitzschlag verursacht werden,
- Schäden, die durch Naturkatastrophen verursacht wurden,
- Schäden, die auf eine falsche Installation zurückzuführen sind,
- Schäden, die auf eine falsche Dimensionierung zurückzuführen sind.

Jede andere Verpflichtung oder Entschädigung, die von Basic Srl zu zahlen ist, ist ausdrücklich eingeschlossen, und Basic Srl haftet nicht für direkte oder indirekte Schäden an Gütern, beweglichen und unbeweglichen Sachen, Rechten oder Tätigkeiten der Person, für die die Garantie gegenüber Dritten übernommen wurde.

GARANTIE

GARANTIE FÜR DAS PRODUKT SUN BALLAST

Verfahren

Der Antrag auf Inanspruchnahme der Garantie ist schriftlich zu stellen und muss innerhalb von 30 Tagen nach Feststellung des Schadens eingehen. Der Mitteilung ist ein Kaufbeleg (Rechnungskopie) beizufügen, der die Einzelheiten der festgestellten Schäden enthält: info@sunballast.com, an Ihren Vertriebsmitarbeiter oder an unsere Website: <http://www.sunballast.it/en/> Kontakte In jedem Fall bleiben die Rechte des Kunden gegenüber seinem direkten Verkäufer gemäß den geltenden Rechtsvorschriften über die Gewährleistung beim Verkauf von Verbrauchsgütern Art. 1490 des italienischen Zivilgesetzbuches.

Diese Garantie ist ohne vorherige Ankündigung von Basic Srl auf nachfolgende Besitzer übertragbar.

Poviglio (RE) Italia

Der gesetzliche Vertreter

Basic Srl

Via della Costituzione, 26 - 42028 Poviglio
Tel/Fax 0522/960926
P.iva 02557770357 REA: 292573
info@sunballast.it
www.sunballast.it

WARTUNG**SYSTEM-INSTALLATIONS-REGISTER****Daten über das installierende Unternehmen**

Name des Unternehmens:

Anschritt:

Postleitzahl

Standort:

MwSt.-Nummer:

Daten der Anlage

Kunde:

Ort der Installation:

Kapazität der Anlage:

Modell des Vorschaltgeräts:

Verwendung von Zubehör:

Abmessungen der Module:

Vorhandensein und Höhe der Brüstung

Nord:

Süd:

Ost

West

Abstand von der Brüstung:

Resttragfähigkeit der Platte:
Resttragfähigkeit der

Platte:

Dachneigung:

Standort der Anlage: 1,2,3,4,5,6,7,8,9: Vb0 m/s Referenz Windgeschwindigkeit: 25; 26; 27; 28; 29; 30; 31

RAUHEITSKLASSE DES GELÄNDES• **KLASSE A**

Städtische Gebiete, in denen mindestens 15% der Fläche mit Gebäuden bedeckt sind, deren durchschnittliche Höhe mehr als 15 m beträgt

• **CLASSE B**

Wooded, industrial, suburban, and urban areas (not in class A)

• **CLASSE C**

Areas with distributed barriers (trees, houses, walls, fences...): areas whose roughness is not attributable to A, B, D classes

• **CLASSE D**

Areas without barriers (open land, airports, agricultural areas, pastures, sandy areas, wetlands, surfaces covered in snow or ice, lakes...)

WARTUNG

REGISTER FÜR DURCHGEFÜHRTE WARTUNG

Datum der Wartung	Entdeckte Anomalien	Daten der Firma	Unterschrift des Betreibers

GARANTIE**BERICHT ÜBER DIE AUSFÜHRUNG DER ANLAGENINSTALLATION**

Überprüfungen	Positiv / Negativ	Notiz
Überprüfen Sie den Zustand des Daches, bevor Sie das System anbringen, um sicherzustellen, dass es für die Verlegung geeignet ist und keine Mängel aufweist (Risse, Fugen, abgelöste Ummantelung und Hindernisse, die in der Planungsphase nicht beschrieben wurden).		
Prüfen Sie, ob die eingebauten Produkte den Angaben in der Entwurf, Bericht oder Auftragsbestätigung.		
Überprüfen Sie, ob die Höhe des Gebäudes, das Gelände, der Abstand von der Dachkante und der Abstand zwischen den Reihen mit den Angaben im Systemplan übereinstimmen.		
Bei Änderungen des Projekts ist zu prüfen, ob zusätzliches Zubehör und die entsprechende Installation erforderlich sind, und das Projekt gegebenenfalls zu aktualisieren.		
Prüfen Sie, ob mögliches Zubehör richtig angebracht ist, um die Widerstandsfähigkeit gegen Windlasten zu verbessern.		
Prüfen Sie, ob alle Komponenten ordnungsgemäß verriegelt sind.		
Überprüfen Sie, ob der Arbeitsplatz sauber ist und keine Komponenten oder Verpackungen vor Ort zurückgelassen wurden, die die Arbeitsfläche beschädigen könnten.		
Bilder der installierten Anlage		

Ort und Datum

Firma der Techniker



SUN BALLAST

Supporting solar innovation
Patented systems

FOLLOW US ON:



Für Informationen und Angebote:

✉ info@sunballast.com

☎ +39 0522 960926

🌐 www.sunballast.it

Wo sind wir:

📍 Basic Srl - Via della Costituzione, 26 42028 Poviglio (RE) Italy - P.Iva: 02557770357