



Supporting solar innovation

**Patented systems**

## **NO-FLEX**

La soluzione ideale  
**per i moduli di grandi dimensioni**



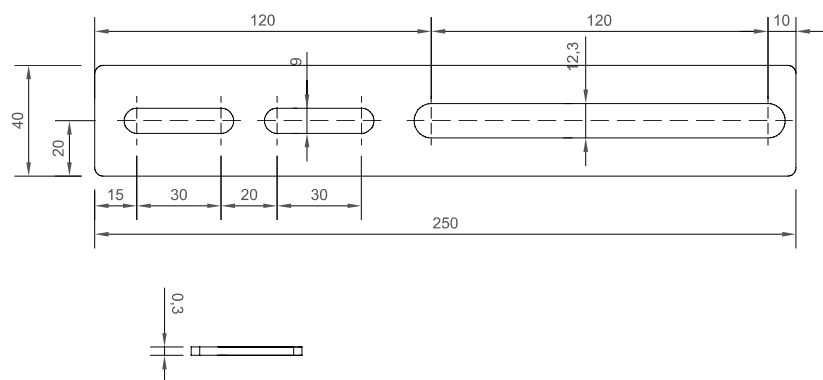
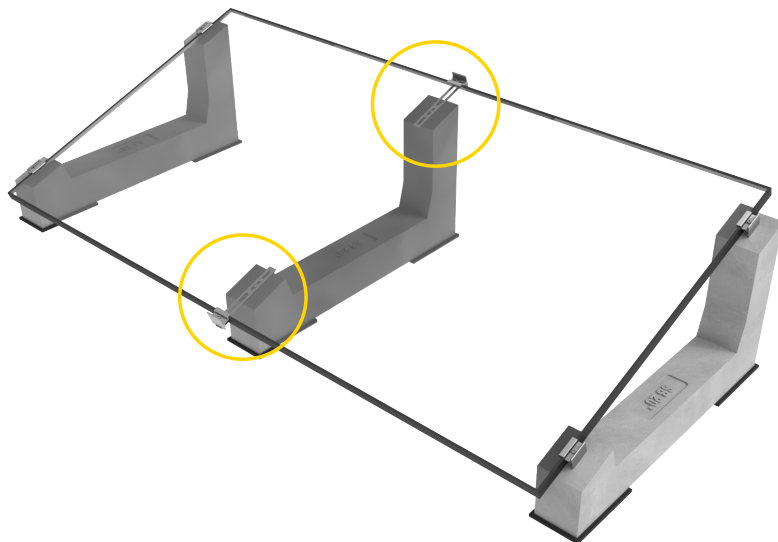


## KIT NO-FLEX STANDARD

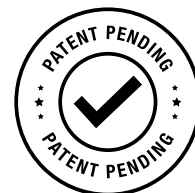
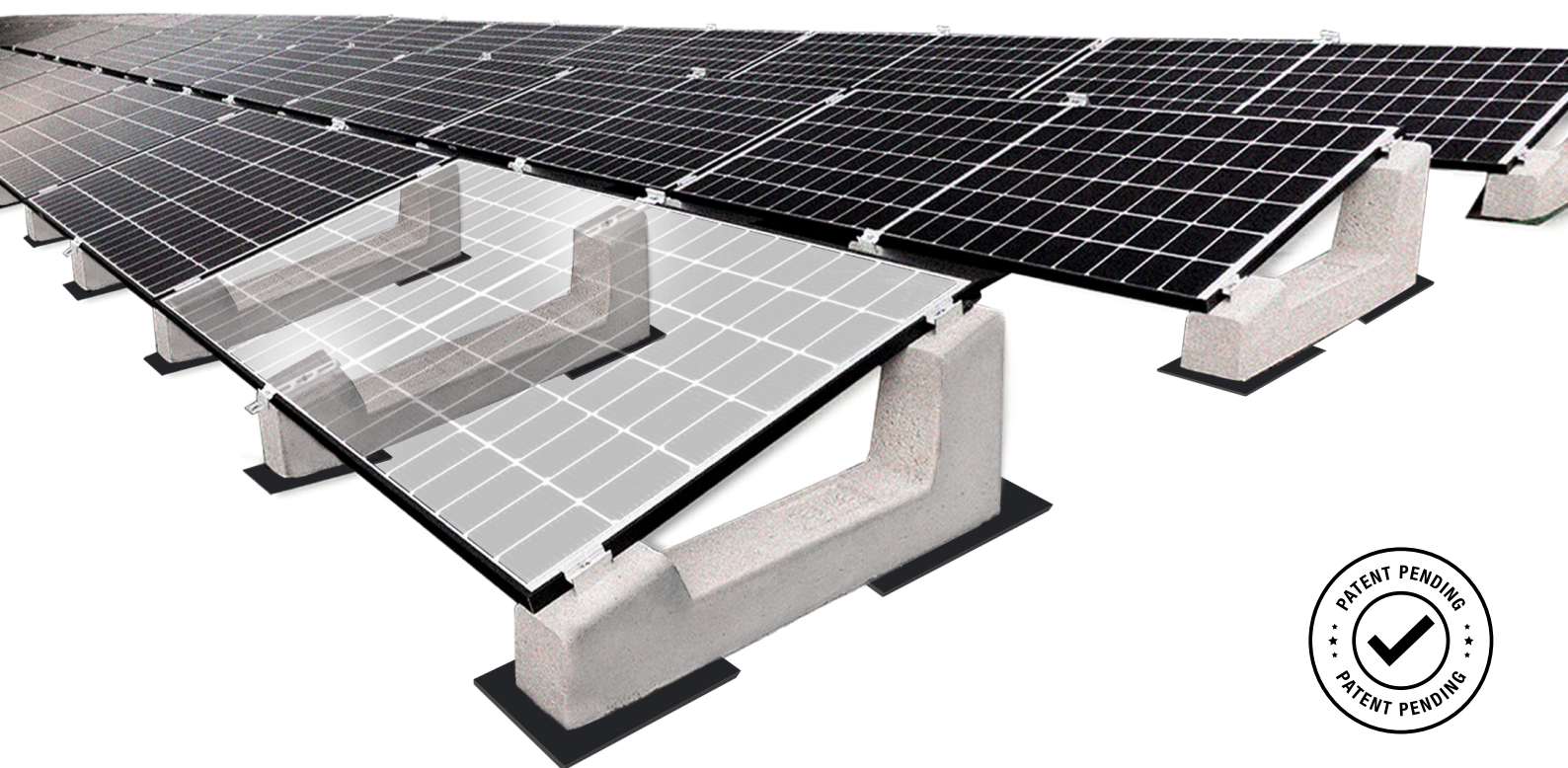
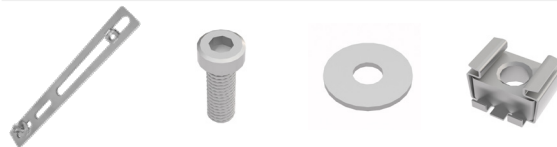
LA NOVITÀ PER I PANNELLI DI GRANDI DIMENSIONI

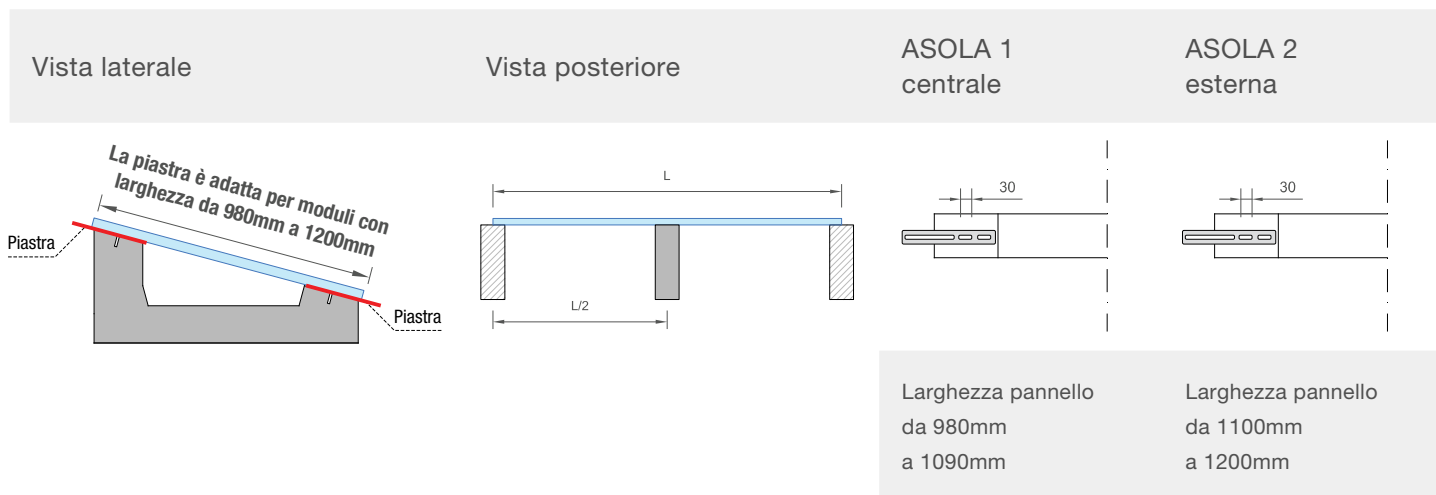
**NO-FLEX Standard** è un accessorio Sun Ballast ideato per essere inserito su zavorre di rinforzo centrali in modo da supportare pannelli di grandi dimensioni ed evitarne la flessione centrale.

La sua forma ad "I" è pensata per essere compatibile con tutte le inclinazioni dei sistemi Standard Sun Ballast da 3° a 30° con pannelli in posa orizzontale



Articolo	Materiale	Spessore	Peso
K23712	Acciaio	30/10	120g
Piastra	Bullone	Rondella	Dado a gabbia

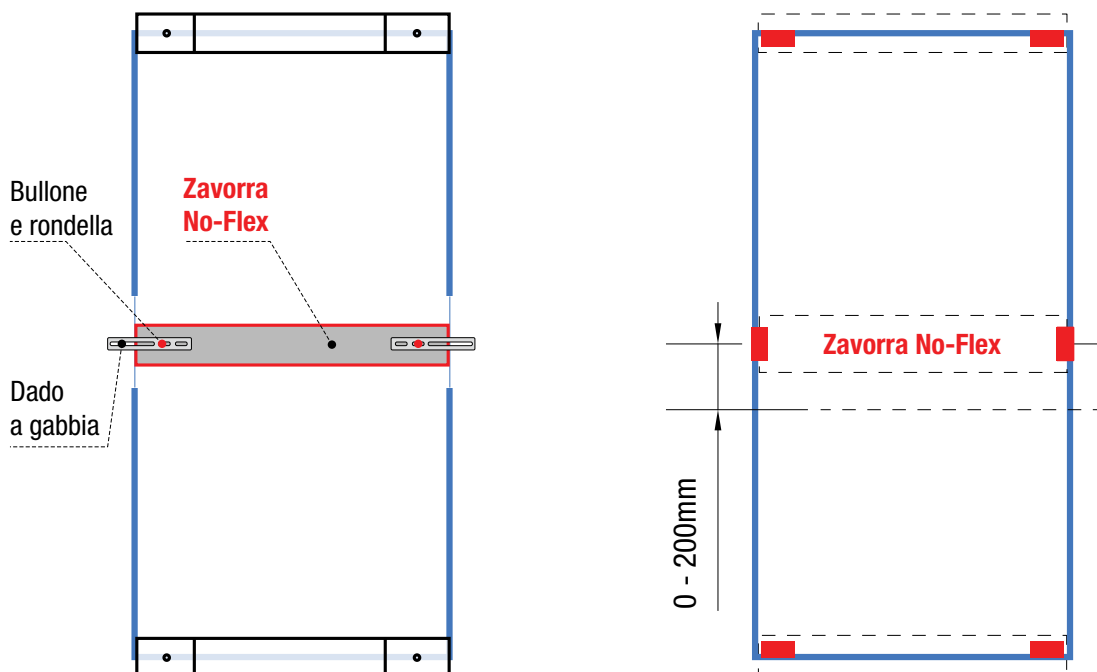




**UTILIZZARE UNA DELLE DUE ASOLE DA 30MM PER FISSARE LA PIASTRA SULLE ZAVORRE CENTRALI DI RINFORZO IN BASE ALLA LARGHEZZA DEL PANNELLO**

### Vista del sistema Standard e No-Flex dall'alto

In rosso i 6 punti d'appoggio a cui viene fissato il pannello

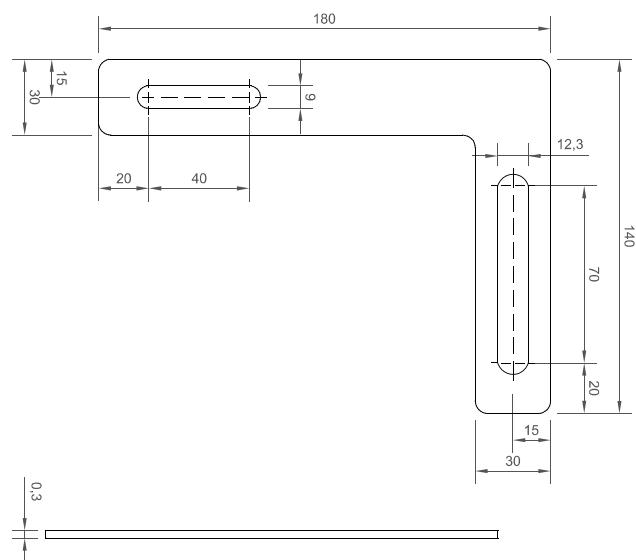
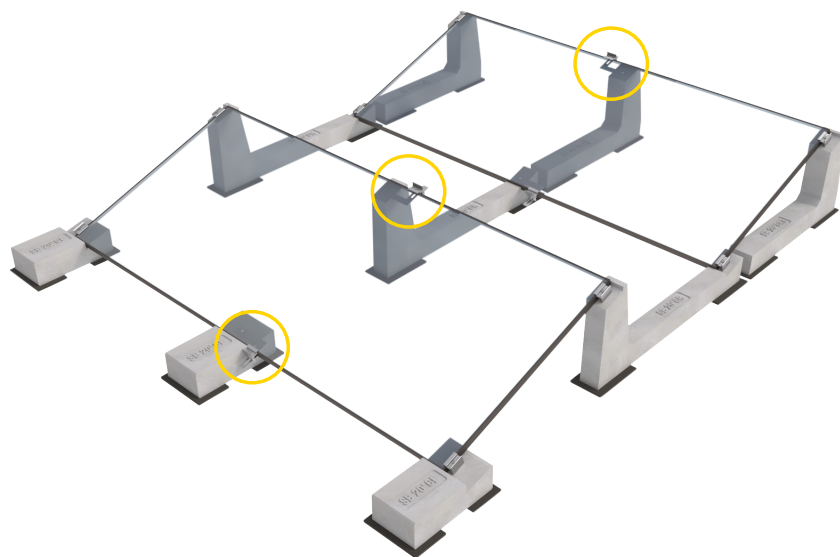


## KIT NO-FLEX CONNECT

LA NOVITÀ PER I PANNELLI DI GRANDI DIMENSIONI

**NO-FLEX Connect** è un accessorio Sun Ballast ideato per essere inserito su zavorre di rinforzo centrali in modo da supportare pannelli di grandi dimensioni ed evitarne la flessione centrale.

La sua forma ad "L" è pensata per essere compatibile con tutte le inclinazioni dei sistemi Connect Sun Ballast da 5° a 30° con pannelli in posa orizzontale.

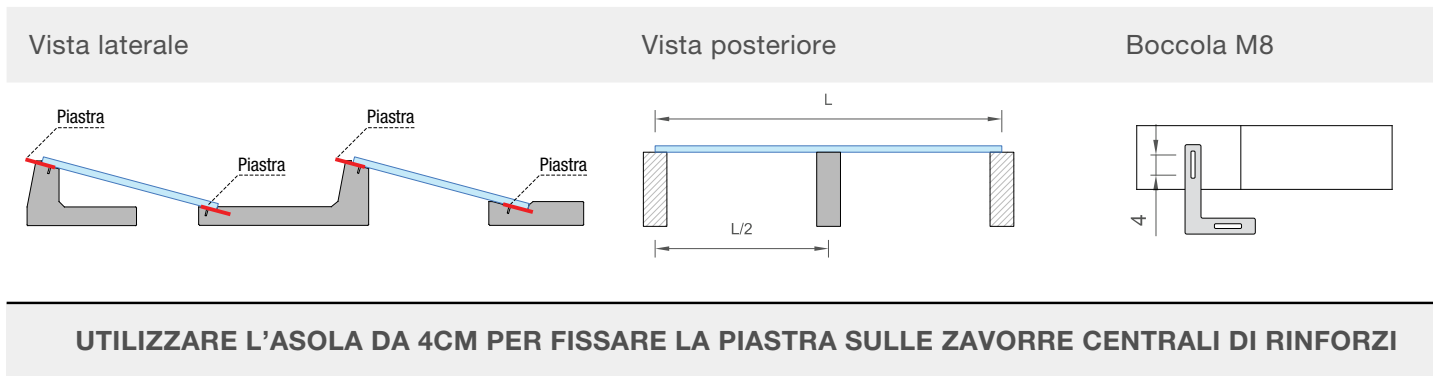


Articolo	Materiale	Spessore	Peso
----------	-----------	----------	------

K23711	Acciaio	30/10	120g
--------	---------	-------	------

Piastra	Bullone	Rondella	Dado a gabbia
---------	---------	----------	---------------



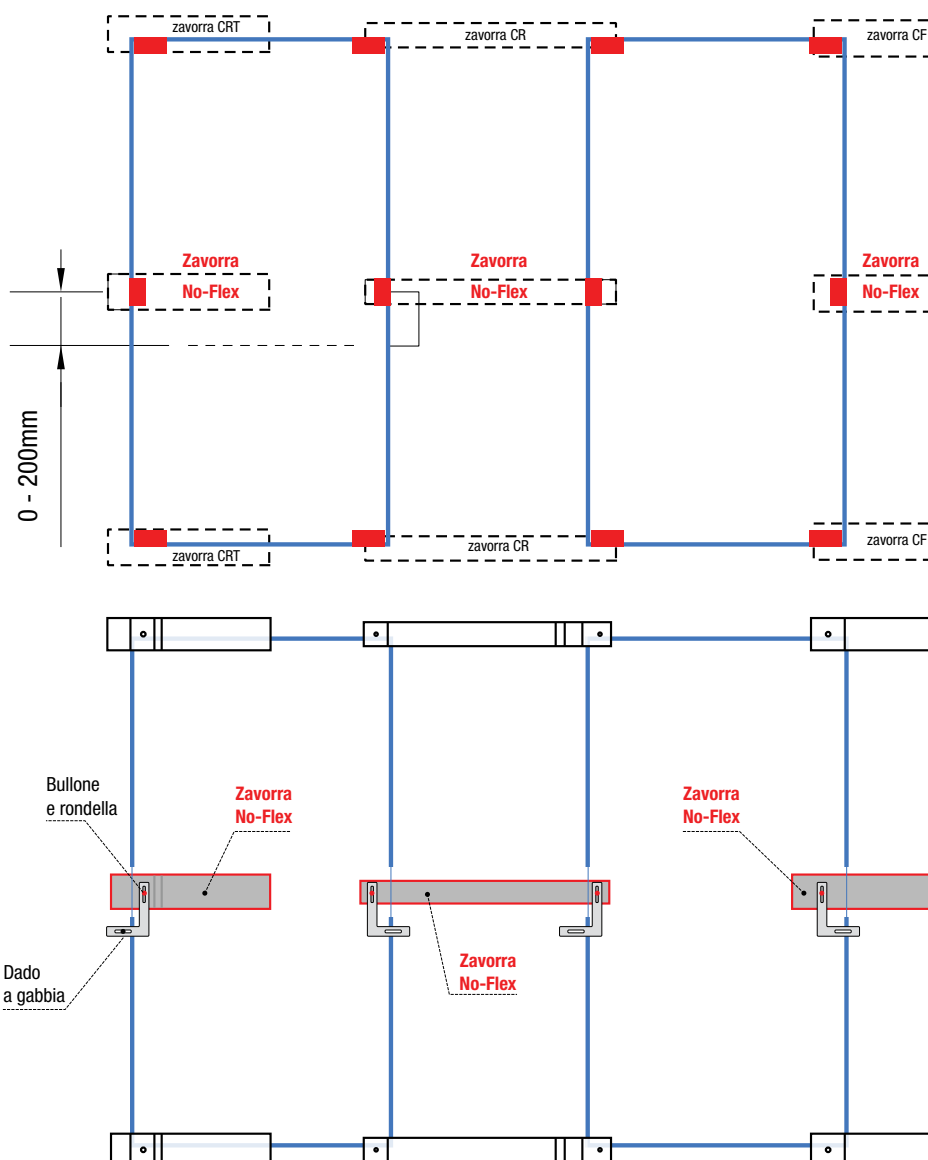


**SISTEMI CONNECT 5°-10°-15°;**  
Larghezza pannello da 980mm a 1150mm

**SISTEMI CONNECT 20°-30°;**  
Larghezza pannello da 980mm a 1050mm

### Vista del sistema **Connect e No-Flex** dall'alto

In rosso i 6 punti d'appoggio a cui viene fissato il pannello





Supporting solar innovation  
**Patented systems**