



Supporting solar innovation

**Patented systems**

## **NO-FLEX**

La solución ideal  
**para los módulos de gran tamaño**



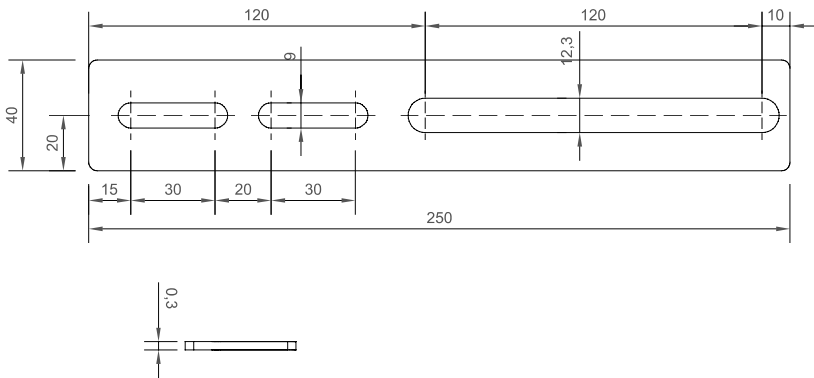
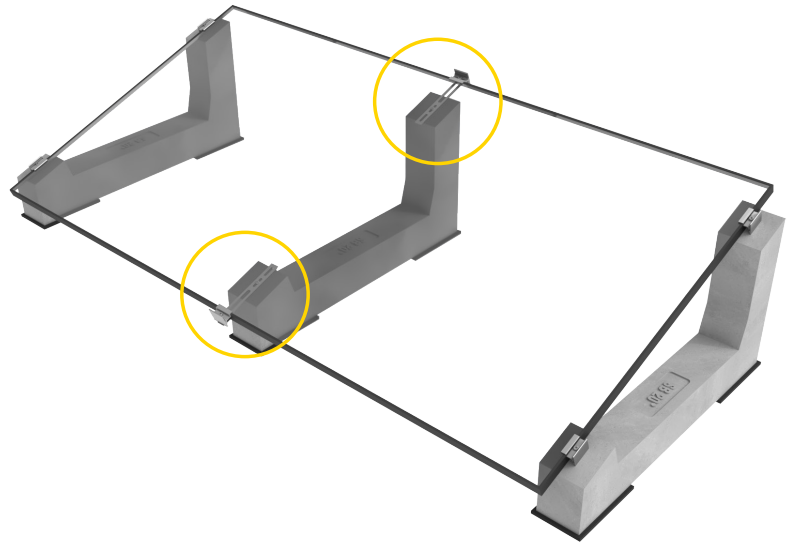


## KIT NO-FLEX STANDARD

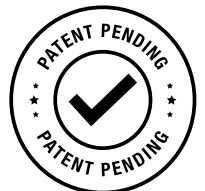
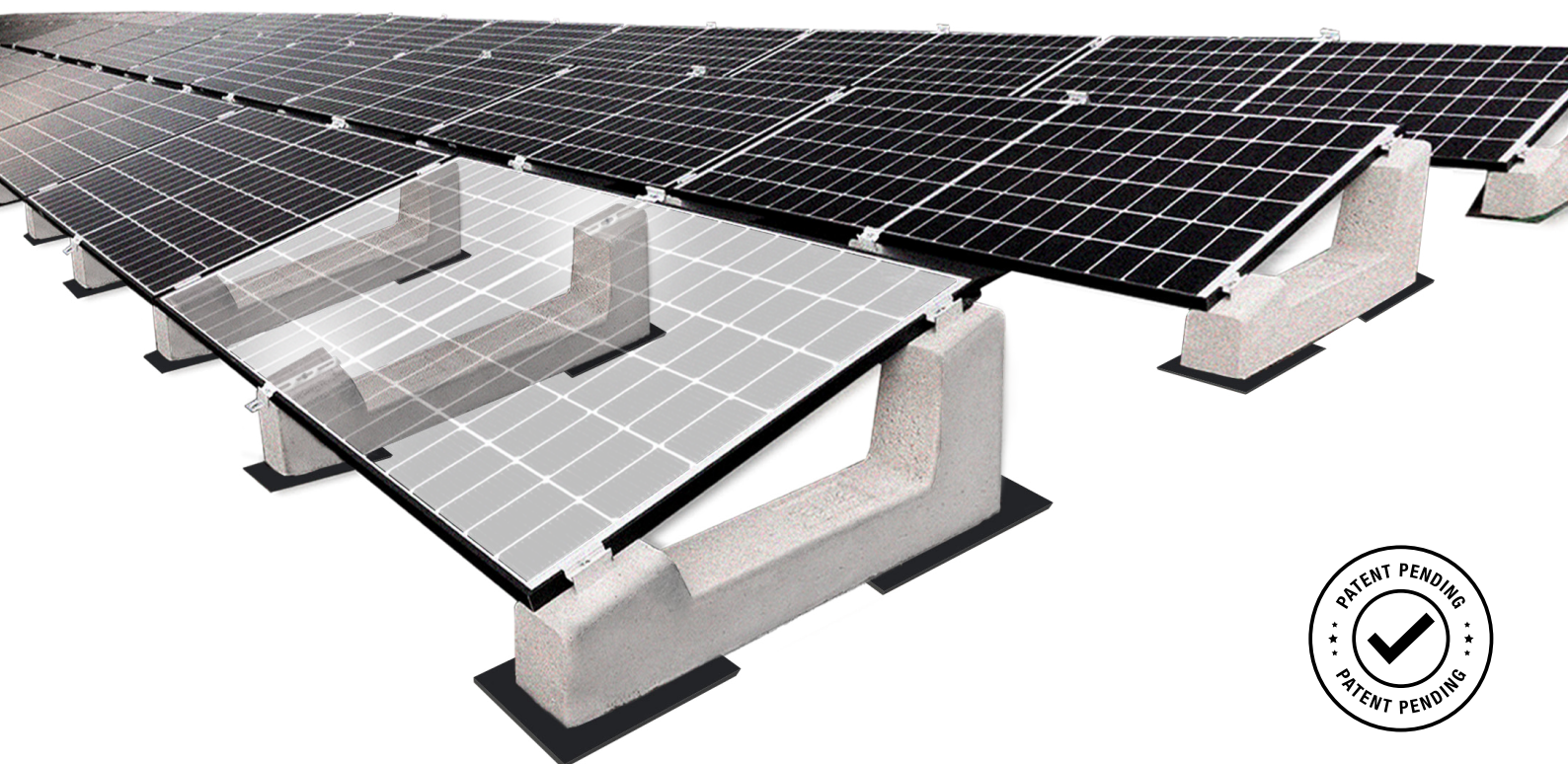
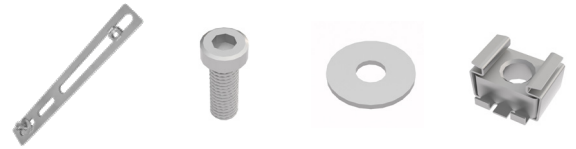
### LA NOVEDAD PARA LOS PANELES DE GRAN TAMAÑO

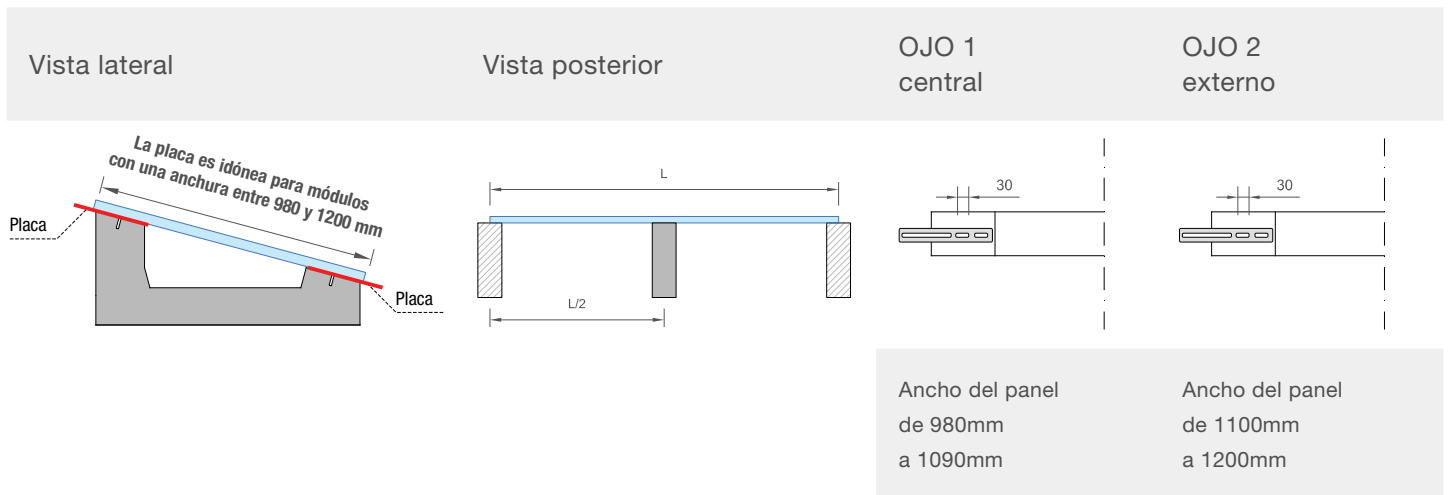
**NO-FLEX Standard** es un accesorio de Sun Ballast, ideado para serañadido a los soportes de hormigón centrales de refuerzo, de modo que puedan sostener paneles de gran tamaño evitando que se flexionen por el centro.

Su forma en "I" ha sido estudiada para que sea compatible con todas las inclinaciones de los sistemas Standard de Sun Ballast, de 3° a 30°, con paneles colocados en horizontal.



Artículo	Material	Espesor	Peso
K23712	Acero	30/10	120g
Placa	Perno	Arandela	Tuerca enjaulada

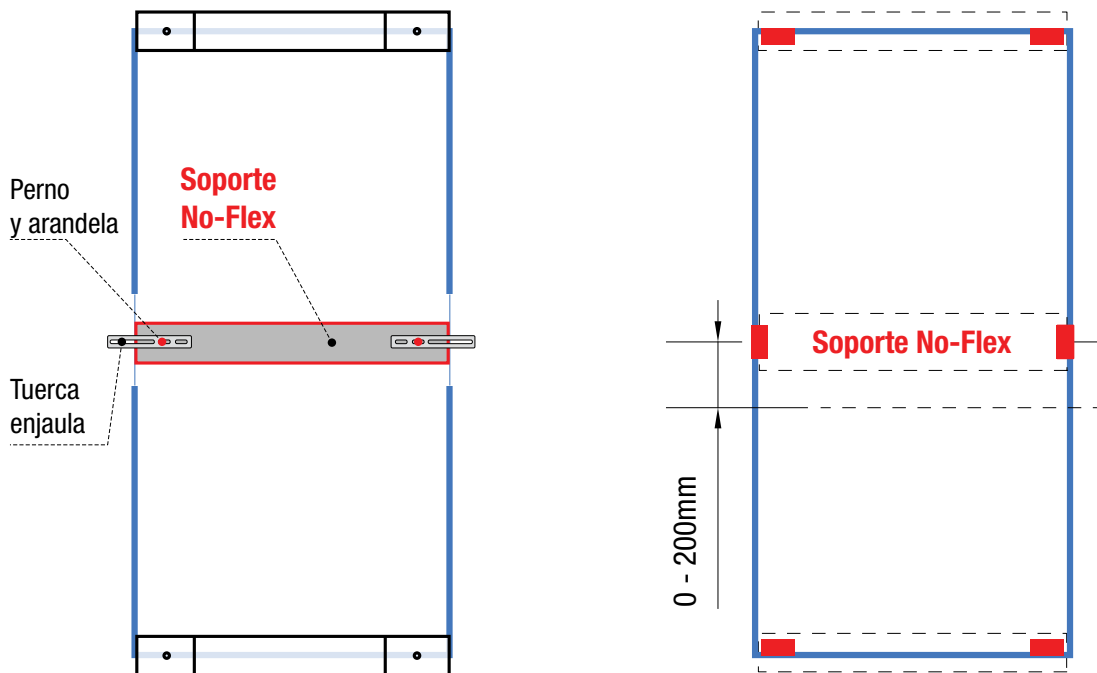




**UTILICE UNO DE LOS DOS OJALES DE 30 MM PARA FIJAR LA PLACA EN LOS SOPORTES DE HORMIGÓN CENTRALES DE REFUERZO EN FUNCIÓN DE LA ANCHURA DEL PANEL**

### Vista del sistema **Standard** y **No-Flex** desde arriba

En rojo los 6 puntos de apoyo a los que se fija el panel

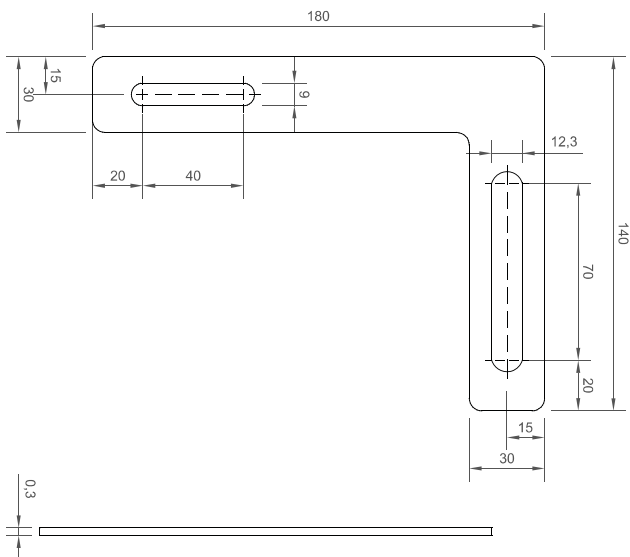
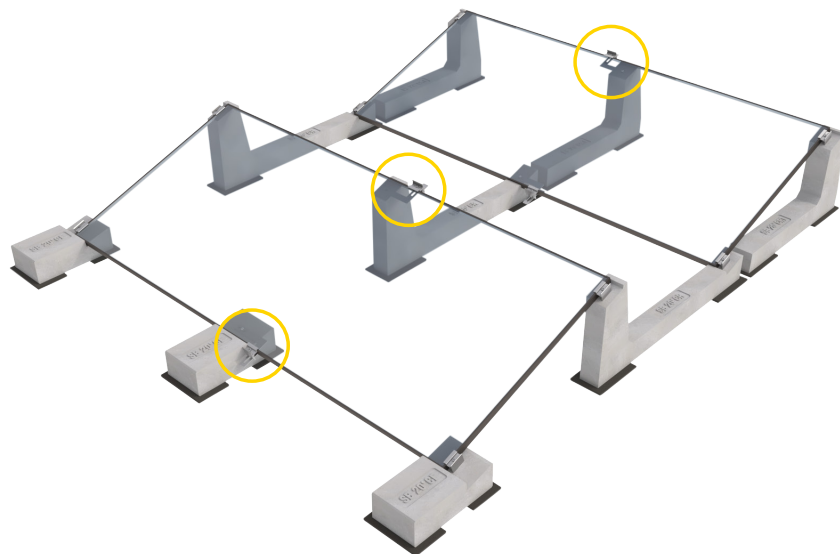


## KIT NO-FLEX CONNECT

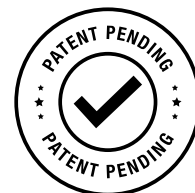
### LA NOVEDAD PARA LOS PANELES DE GRAN TAMAÑO

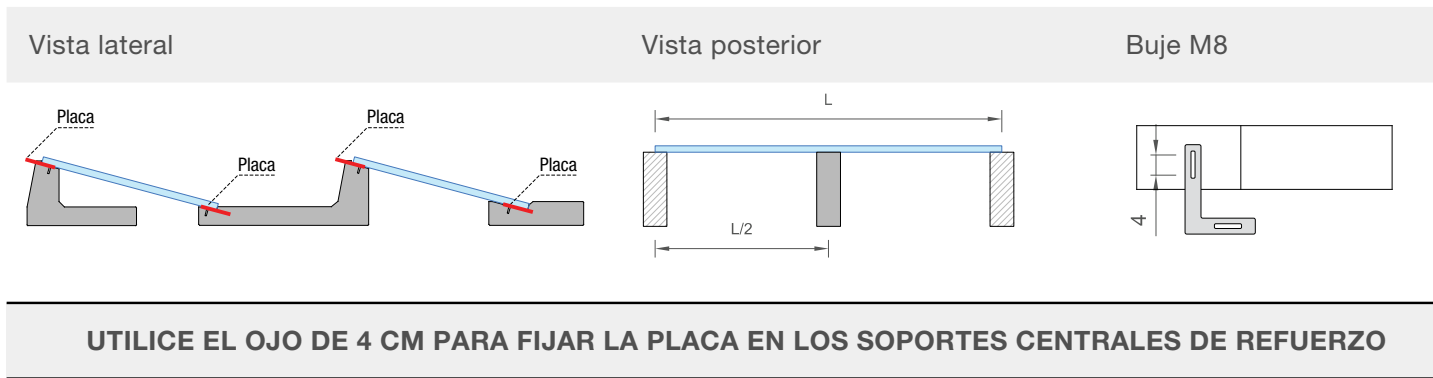
**NO-FLEX Connect** es un accesorio de Sun Ballast ideado para ser añadido a los soportes de hormigón centrales de refuerzo, de modo que puedan sostener paneles de gran tamaño evitando que se flexionen por el centro.

Se le ha dado una forma en "L" para que sea compatible con todas las inclinaciones de los sistemas Connect de Sun Ballast, de 5° a 30°, con paneles colocados en horizontal.



Artículo	Material	Espesor	Peso
K23711	Acero	30/10	120g
Placa	Perno	Arandela	Tuerca enjaulad



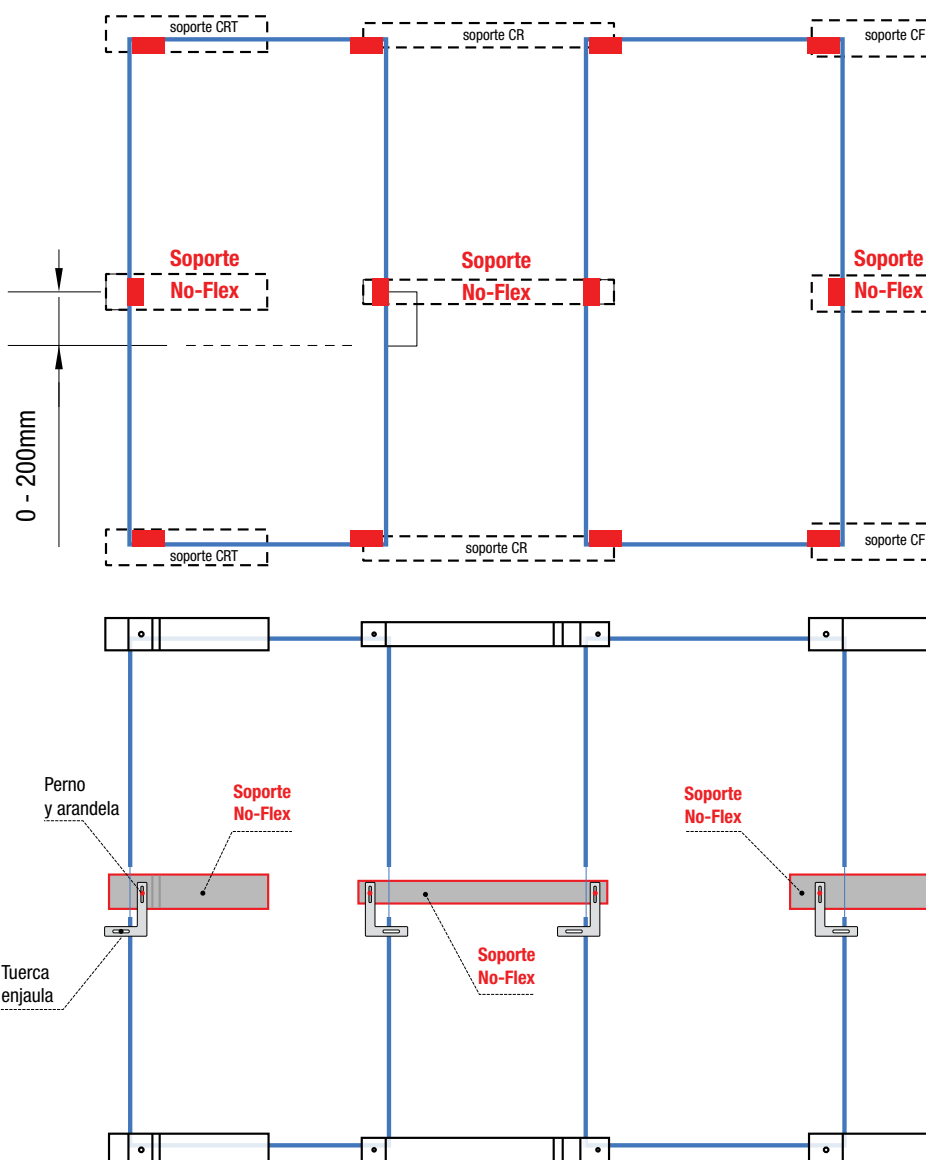


**SISTEMAS CONNECT 5°-10°-15°;**  
Ancho del panel de 980 a 1150mm

**SISTEMAS CONNECT 20°-30°;**  
Ancho del panel de 980 a 1050mm

### Vista del sistema Connect y No-Flex desde arriba

En rojo los 6 puntos de apoyo a los que se fija el panel





Supporting solar innovation

**Patented systems**