



Supporting solar innovation

**Patented systems**

## **NO-FLEX**

Die ideale Lösung  
für **Module mit großen Abmessungen**



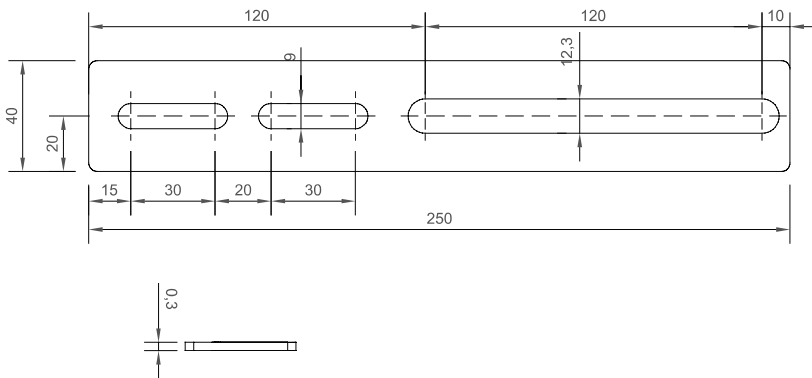
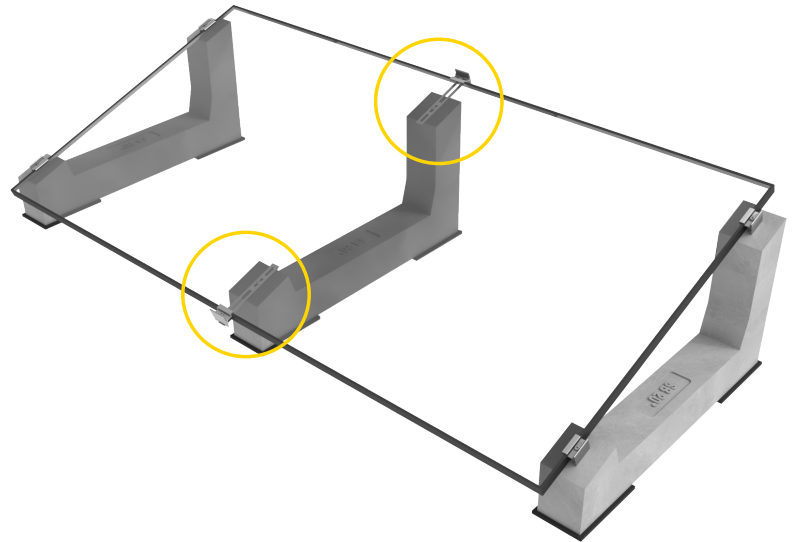


## KIT NO-FLEX STANDARD

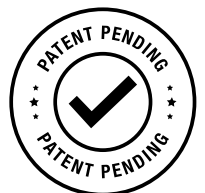
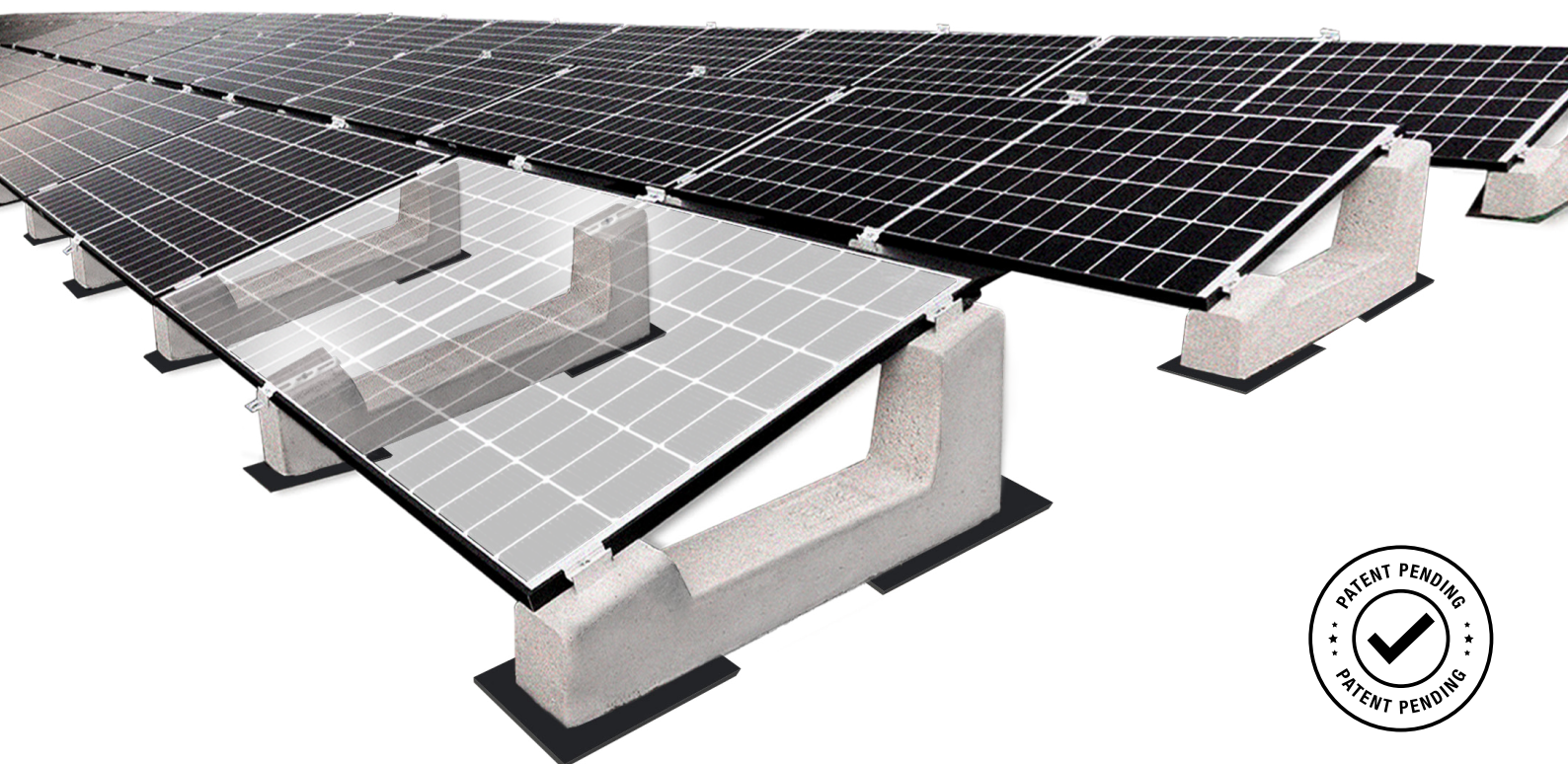
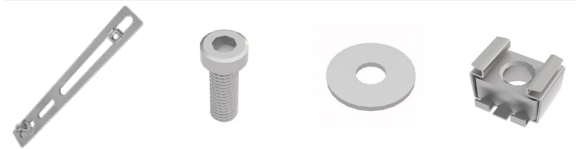
### DIE NEUHEIT FÜR PANELEE MIT GROSSEN ABMESSUNGEN

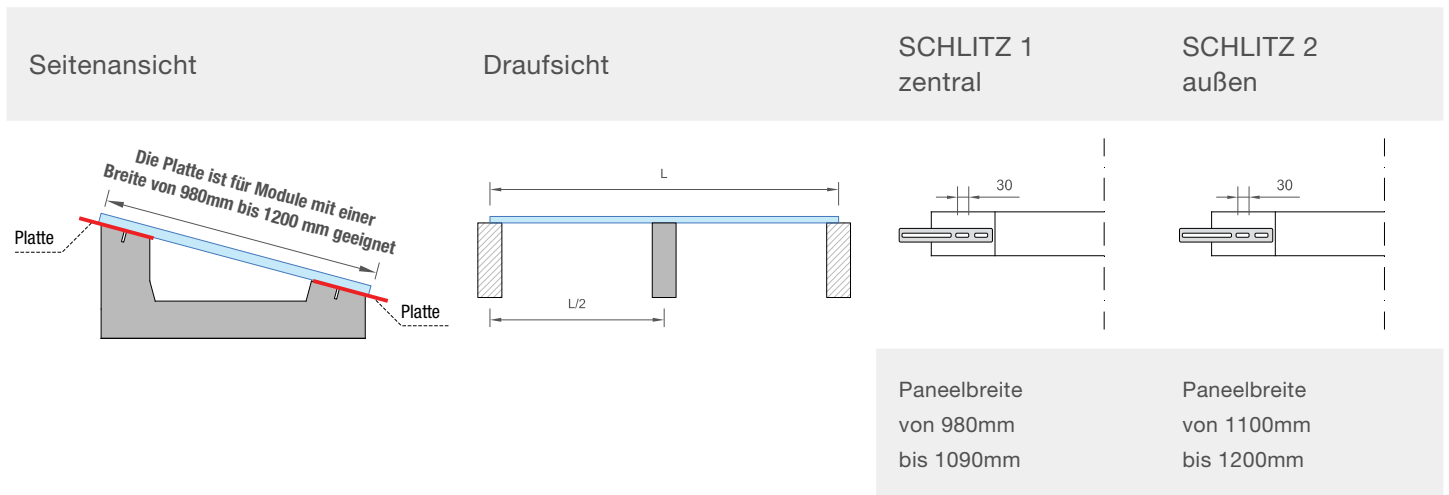
**NO-FLEX Standard** ist ein Zubehörelement von Sun Ballast, das zum Einsetzen auf zentrale Verstärkungs-Ballastelemente entwickelt wurde, um große Paneele zu stützen und ein Durchbiegen in der Mitte zu vermeiden.

Seine „I“-Form ist so konzipiert, dass sie mit allen Neigungen des Standard-Systems von Sun Ballast mit 3° bis 30° bei horizontal verlegten Paneelen kompatibel ist.



Artikel	Material	Stärke	Gewicht
K23712	Stahl	30/10	120g
Platte	Schraube	Unterleg-scheibe	Käfig-mutter

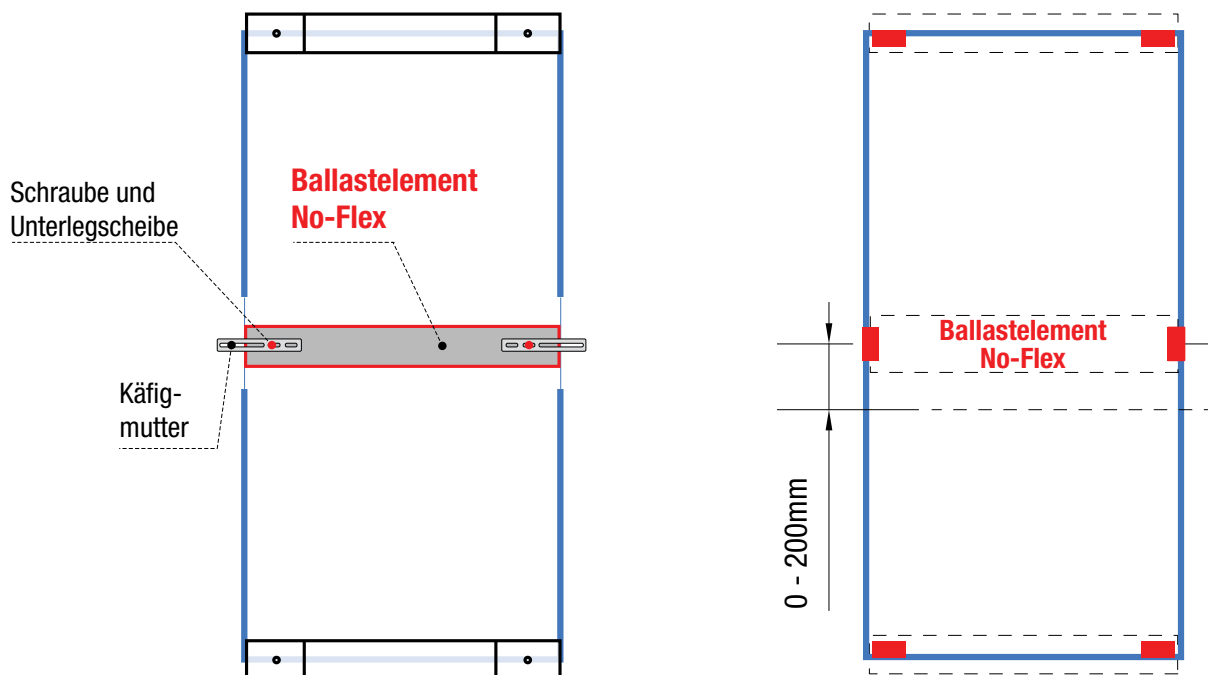




**VERWENDEN SIE EINEN DER ZWEI 30-MM-SCHLITZE, UM DIE PLATTE AN DEN ZENTRALEN BALLASTELEMENTEN ZU BEFESTIGEN, JE NACH BREITE DER PLATTE**

## Draufsicht auf das **Standard- und No-Flex-System**

In Rot die 6 Stützpunkte, an denen die Platte befestigt ist

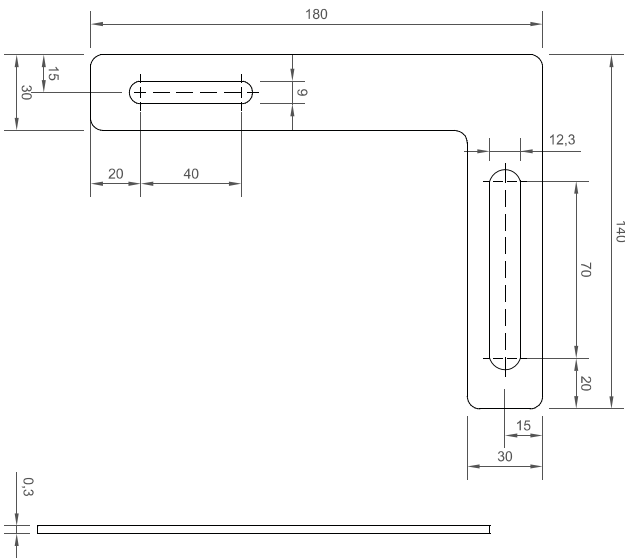
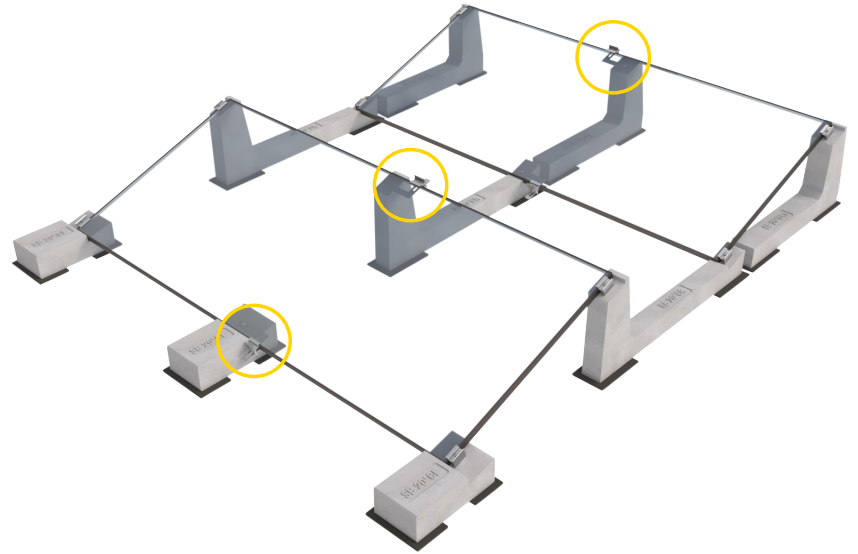


## KIT NO-FLEX CONNECT

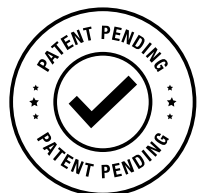
### DIE NEUHEIT FÜR PANELEE MIT GROSSEN ABMESSUNGEN

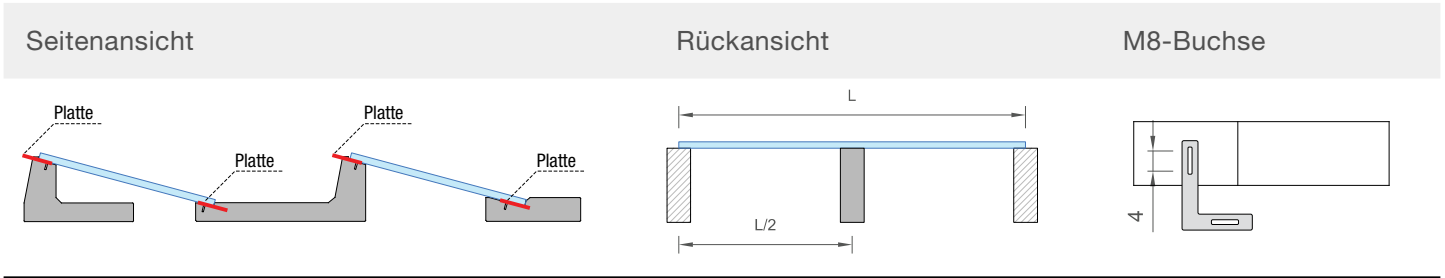
**NO-FLEX Connect** ist ein Zubehöreelement von Sun Ballast, das zum Einsetzen auf zentrale Verstärkung-Ballastelemente entwickelt wurde, um große Paneele zu stützen und ein Durchbiegen in der Mitte zu vermeiden.

Seine „L“-Form ist so konzipiert, dass sie mit allen Neigungen des Connect-Systems von Sun Ballast mit 5° bis 30° bei horizontal verlegten Paneelen kompatibel ist.



Artikel	Material	Stärke	Gewicht
K23711	Stahl	30/10	120g
Platte	Schraube	Unterleg- scheibe	Käfig- mutter





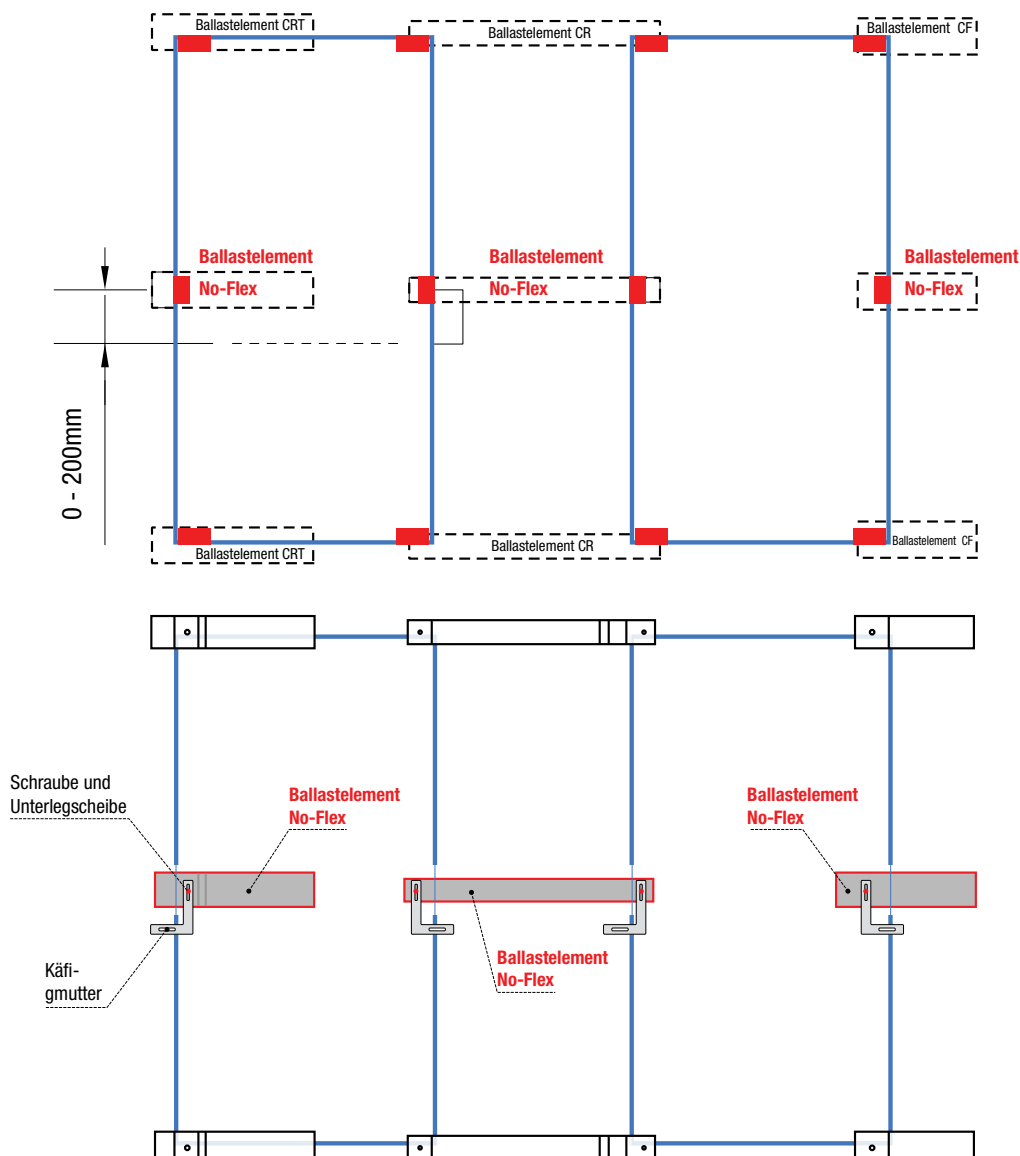
**VERWENDEN SIE DEN 4-CM-SCHLITZ, UM DIE PLATTE AN DEN ZENTRALEN VERSTÄRKUNGS-BALLASTELEMENTEN ZU BEFESTIGEN**

**CONNECT-SYSTEME 5°-10°-15°;**  
Panneelbreite von 980mm bis 1150mm

**CONNECT-SYSTEME 20°-30°;**  
Panneelbreite von 980mm bis 1050mm

## Draufsicht auf das Connect-und No-FlexSystem

In Rot die 6 Stützpunkte, an denen die Platte befestigt ist





Supporting solar innovation  
**Patented systems**