



Supporting solar innovation  
Patented systems

SUPPORTO IDEALE  
PER MODULI FOTOVOLTAICI  
SU COPERTURA PIANA



# ISTRUZIONI DI MONTAGGIO



**INDICE**

<b>Introduzione</b>	<b>Pagina</b>
Indicazioni per la progettazione e dimensionamento	03
Definizioni ed indicazioni relative alla sicurezza	04
<b>Montaggio sistemi Sun Ballast</b>	<b>05</b>
Utensili per il montaggio	05
Predisposizione graffe	06
Sistema standard	07
Sistema a vela	09
5° a vela orizzontale	09
5° a vela verticale	11
11° a vela orizzontale	13
Sistema connect	15
Valido per 5°, 10°, 15°, 20°, 30° orizzontale	15
Connect 5° vela	17
Connect 10° verticale	19
Sistema Est-Ovest	21
Cablowind	23
Peso supplementare	25
Peso supplementare a U	25
Peso supplementare Sistema standard 0°.K	26
Raddoppio zavorre	27
Utilizzo della schiuma poliuretanic	29
Tabella riassuntiva	30
<b>Responsabilità</b>	<b>32</b>
<b>Garanzia</b>	<b>34</b>
Dichiarazione requisiti tecnici - Zavorre	34
Garanzia sul prodotto Sun Ballast - Zavorre	35
<b>Manutenzione</b>	<b>36</b>
Registro di installazione impianto	36
Registro manutenzione eseguite	37
Facsimile rapporto di esecuzione installazione impianto	38

**INDICAZIONI PER LA PROGETTAZIONE E IL DIMENSIONAMENTO**

I tecnici di Basic possono fornire una relazione con lo scopo di accertare che il sistema Sun Ballast proposto (moduli, zavorre, eventuali accessori), garantisca la necessaria sicurezza sotto l'azione del vento che agisce sui pannelli.

Basic S.r.l. non si assume alcuna responsabilità per eventuali danni e/o problemi ad impianti per i quali non sia stato effettuato un corretto studio da parte di un progettista esperto, e per i quali non si sia provveduto ad installazione da parte di tecnici esperti, precisando inoltre di declinare ogni responsabilità derivante da errata o differente installazione del sistema rispetto alle istruzioni Sun Ballast, dalla mancata o assenza di manutenzione o da ogni altra manomissione che può comunque interessare la statica del sistema in questione.

Sarà cura dell'utilizzatore/installatore/direttore dei lavori stabilire se il prodotto e gli accessori utilizzati siano adatti all'impiego previsto e idonei alla struttura di copertura prima dell'installazione/acquisto; inoltre l'utilizzatore dovrà controllare attentamente che le fasi di installazione del sistema vengano realizzate seguendo le istruzioni di montaggio di Basic S.r.l. Sarà dunque onere dell'utente finale procedere ad incaricare gli installatori, direttore lavori e i professionisti al fine di provvedere ad installazioni e collaudi a regola d'arte.

Con Sun Ballast verrà accertato che le forze stabilizzanti prodotte dalla struttura siano maggiori delle forze ribaltanti prodotte dalla pressione esercitata dal vento.

Si consiglia di visionare le schede tecniche dei prodotti Sun Ballast sul sito [www.sunballast.it](http://www.sunballast.it)



**SICUREZZA****DEFINIZIONI ED INDICAZIONI RELATIVE ALLA SICUREZZA**

**PERICOLO:** Proprietà o qualità intrinseca di un determinato fattore avente il potenziale di causare danni.

**AVVERTENZA:** Avviso, comunicato, scritto ed esposto in luogo pubblico o rivolto direttamente agli interessati di un possibile pericolo di morte e/o Lesioni gravi.

**PRECAUZIONE:** Atto o comportamento diretto a evitare un pericolo imminente o possibile.

**ATTENZIONE:** Simbolo che avverte di danni materiali senza possibili lesioni.

**Avvertenza****Rischio di cadute**

Quando si lavora sui tetti e durante la salita e la discesa vi è il rischio di cadute. Attenersi assolutamente alle normative antinfortunistiche e utilizzare protezioni anticaduta adeguate

**Lesione alle mani e piedi**

Durante il montaggio delle struttura e dei moduli sussiste il rischio di lesione e schiacciamento degli arti.

I lavori devono essere eseguiti esclusivamente da personale appositamente addestrato. Utilizzare guanti protettivi e scarpe antinfortunistiche.

**Strappi muscolari e lesioni dorso-lombari**

Attenersi scrupolosamente alle regole aziendali in materia di movimentazione manuale dei carichi.

**Caduta di oggetti**

Durante il montaggio sul tetto vi è il rischio che dal tetto cadano attrezzi o materiale di montaggio, causando lesioni a cose e persone sottostanti.

Prima di dare inizio ai lavori di montaggio, delimitare la zona di pericolo a terra avvertendo le persone che si trovano nelle vicinanze di non avvicinarsi.

Durante il montaggio attenersi alle norme, alle disposizioni edilizie e alle norme antinfortunistiche locali. Osservare le indicazioni di sicurezza degli altri componenti dell'impianto.

La mancata osservazione delle istruzioni riportate di seguito può causare danni a cose e/o lesioni gravi. Conservare le istruzioni per il montaggio.



## UTENSILI

### UTENSILI NECESSARI ALL'INSTALLAZIONE

Metro



Chiave esagonale



Martello



Punta



Traccialinee



Avvitatore



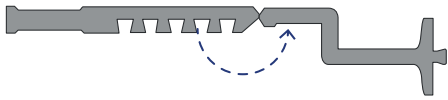
Dima



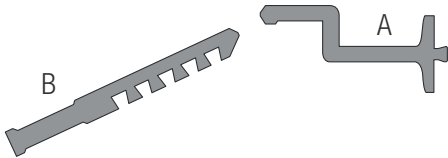
## SEQUENZA DI MONTAGGIO SUN BALLAST

### PREDISPOSIZIONE GRAFFE

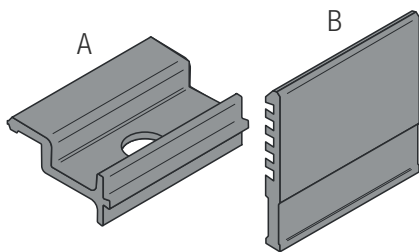
#### Graffa Terminale



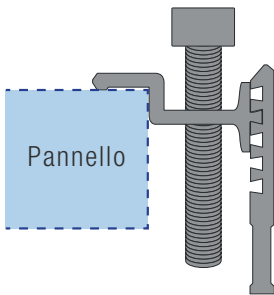
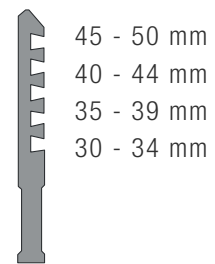
La graffa terminale viene consegnata in un unico pezzo.



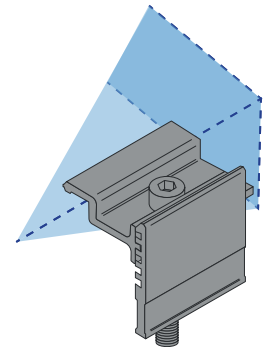
È necessario spezzare le due parti della graffa.



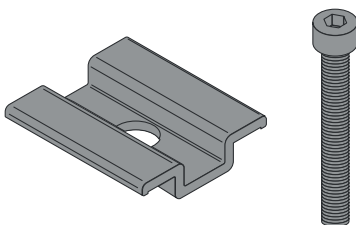
Inserire la parte A nella parte B all'altezza specifica per il pannello che si vuole montare.



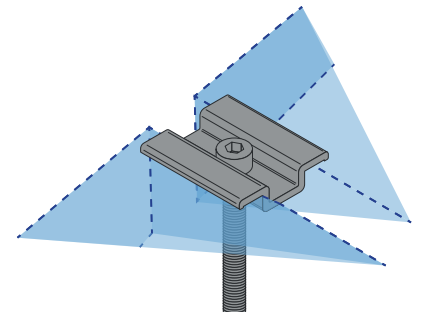
Avvitare il bullone serrando la graffa al pannello (12-14 Nm).



#### Graffa Centrale



Avvitare il bullone serrando la graffa al pannello (12-14 Nm).



La coppia applicata deve fare riferimento allo standard meccanico conforme al bullone in uso; con bulloni M8 in acciaio inox impiegare una coppia di serraggio di 12/14 Nm. Evitare gli avvitatori ad impulsi: si consiglia di consultare anche le informazioni indicate nella scheda di montaggio del produttore del pannello.



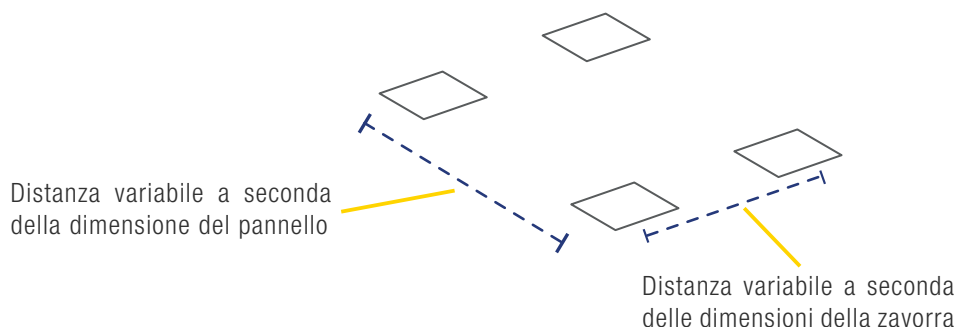
# SEQUENZA DI MONTAGGIO SUN BALLAST

## SISTEMA STANDARD

Valida per **0°K, 3°K, 5°, 10°, 10°SHED, 11°, 15°, 20°, 30°.1** - Orientamento pannelli: **ORIZZONTALE / VERTICALE** Raddoppio zavorre: **SI** - Cablowind: **SI** - Peso supplementare: **SI**

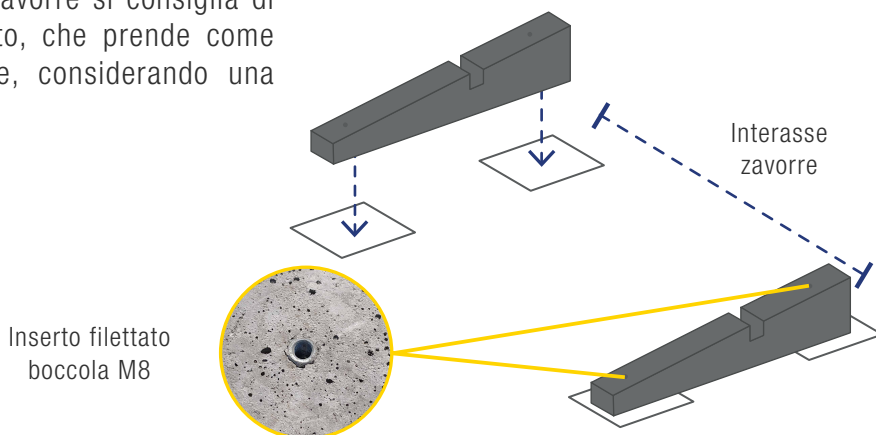
### Fase 1: Posa delle guaine

Si consiglia di utilizzare un filo per posizionare le guaine in modo lineare rispetto all'impianto e di posare le stesse alle estremità della superficie di appoggio delle zavorre.



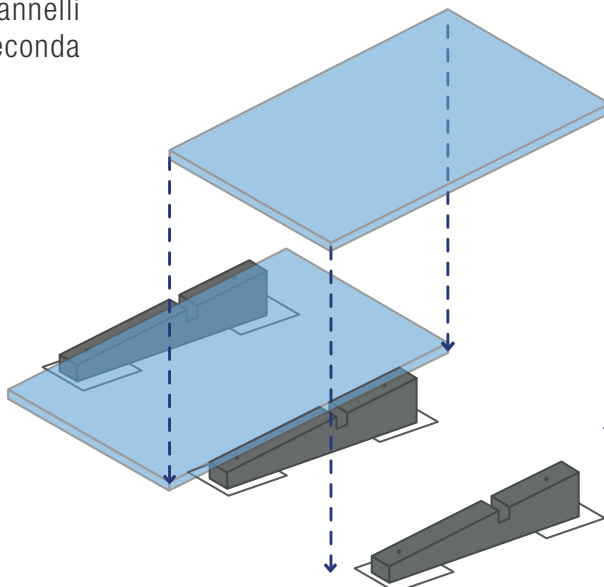
### Fase 2: Posa delle zavorre sulle guaine

Per determinare la distanza tra le zavorre si consiglia di utilizzare la DIMA di posizionamento, che prende come riferimento le boccole sulle stesse, considerando una tolleranza di ( $\pm 2\text{cm}$ )



### Fase 3: Posa pannelli fotovoltaici

Posizionare i pannelli sulle zavorre. Si ricorda che i pannelli si possono installare in orizzontale o verticale a seconda della progettazione.





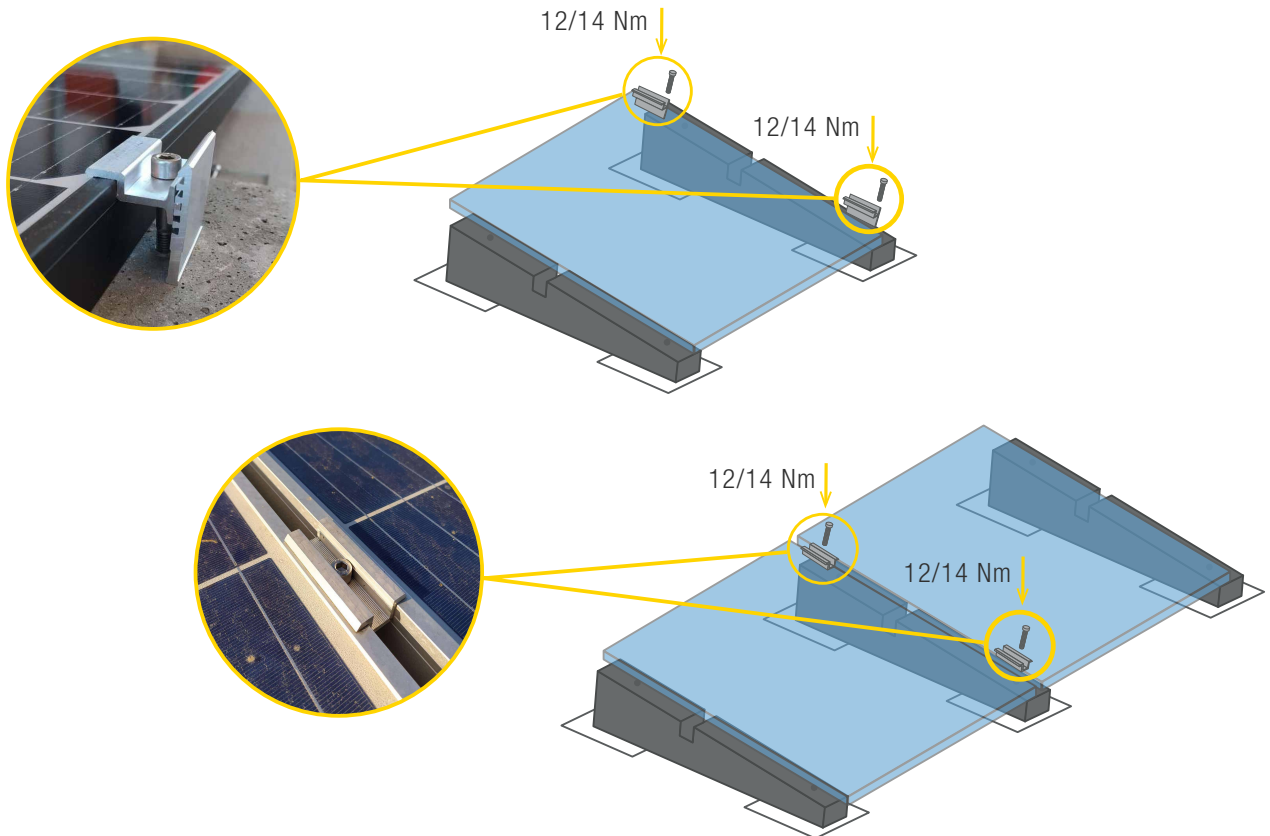
## SEQUENZA DI MONTAGGIO SUN BALLAST

### SISTEMA STANDARD

Valida per **0°K, 3°K, 5°, 10°, 10°SHED, 11°, 15°, 20°, 30°.1** - Raddoppio zavorre: **SI**  
 Orientamento pannelli: **ORIZZONTALE / VERTICALE** - Cablowind: **SI** - Peso supplementare: **SI**

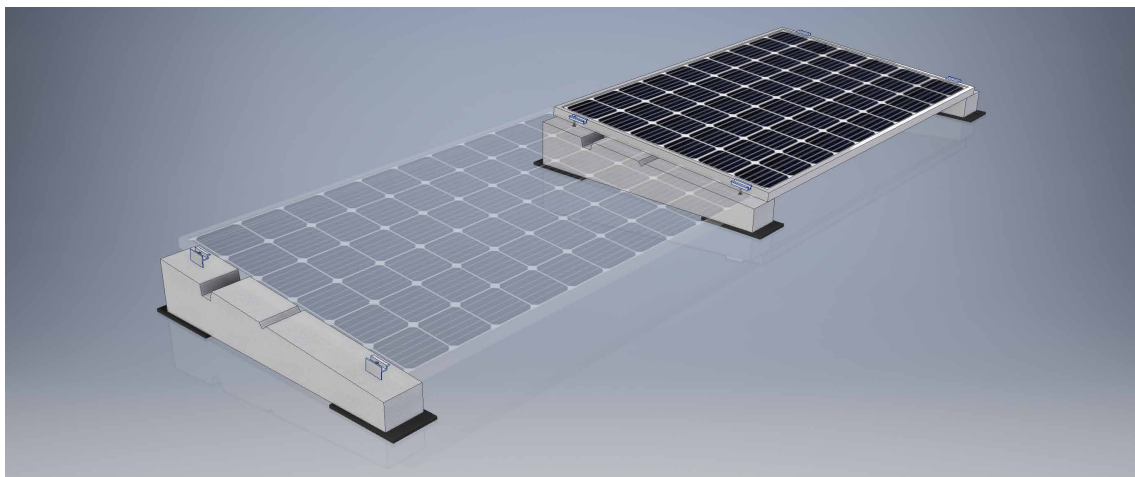
#### Fase 4: Fissaggio pannelli - Graffe terminali e centrali

Utilizzare le graffe terminali e centrali predisposte come indicato in scheda dedicata.



La coppia applicata deve fare riferimento allo standard meccanico conforme al bullone in uso, con bulloni M8 in acciaio inox impiegare una coppia di serraggio di 12/14 Nm.

Evitare gli avvitatori ad impulsi: si consiglia di consultare anche le informazioni indicate nella scheda di montaggio del produttore del pannello.



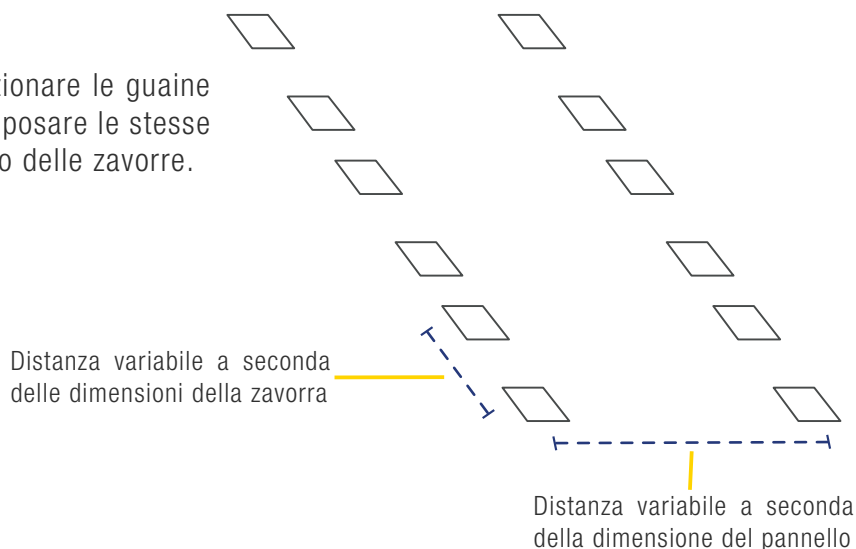
# SEQUENZA DI MONTAGGIO SUN BALLAST

## SISTEMA A VELA 5°

Raddoppio zavorra: **SI** - Fila singola: **SI** - Orientamento pannelli: **ORIZZONTALE** - Cablowind: **NO** - Peso supplementare: **SI**

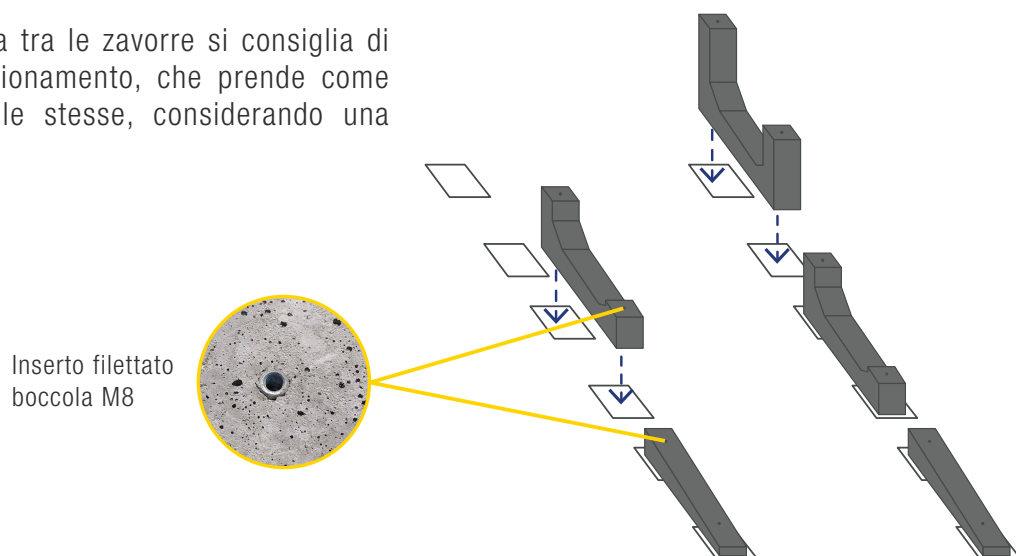
### Fase 1: Posa delle guaine

Si consiglia di utilizzare un filo per posizionare le guaine in modo lineare rispetto all'impianto e di posare le stesse alle estremità della superficie di appoggio delle zavorre.



### Fase 2: Posa delle zavorre sulle guaine

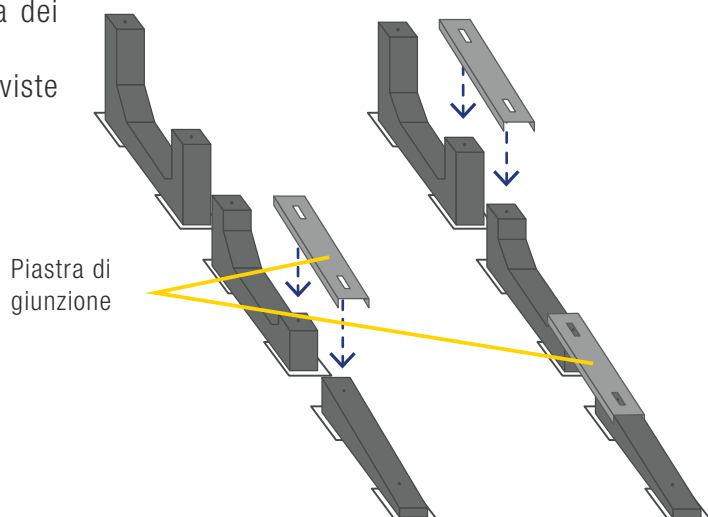
Per determinare la distanza tra le zavorre si consiglia di utilizzare la DIMA di posizionamento, che prende come riferimento le boccole sulle stesse, considerando una tolleranza di ( $\pm 2$ cm)



### Fase 3: Posizionare la piastra di giunzione vela

Posizionare le piastre di giunzione in corrispondenza dei fori M8 presenti sulle zavorre.

Le piastre sono opzionali e vanno installate solo se previste dal progetto.



## SEQUENZA DI MONTAGGIO SUN BALLAST

### SISTEMA A VELA 5°

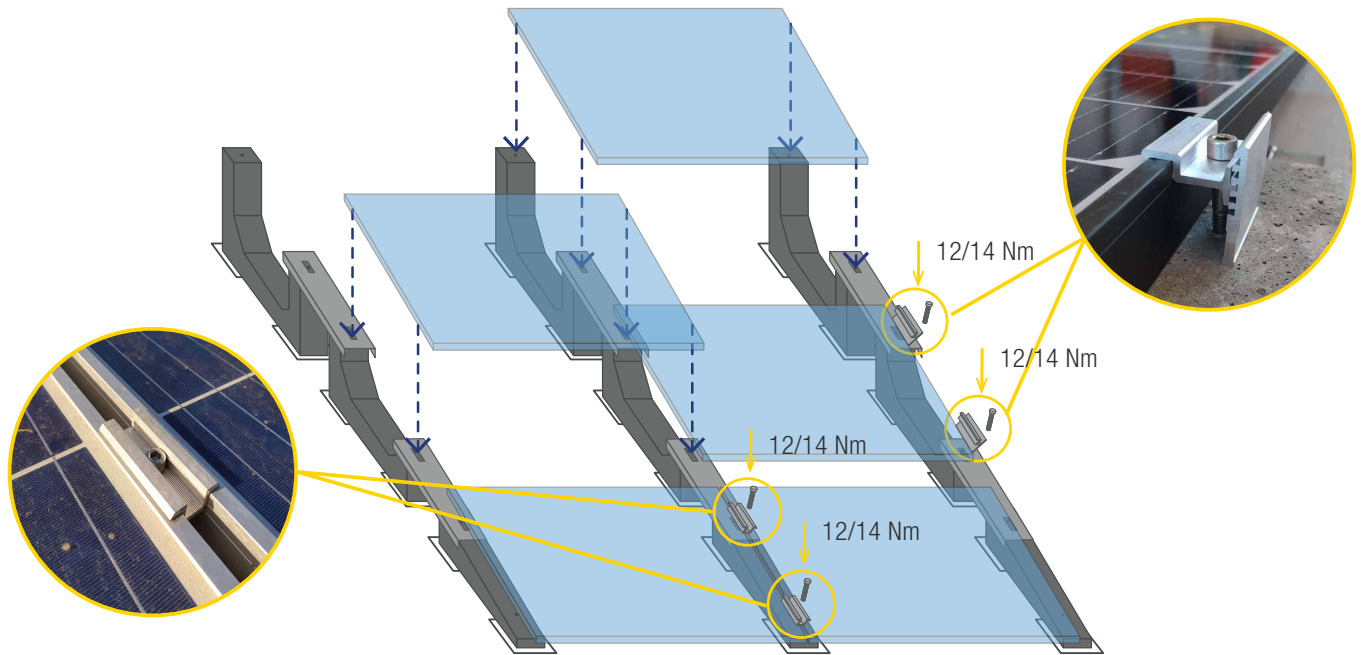
Raddoppio zavorra: **SI** - Fila singola: **SI** - Orientamento pannelli: **ORIZZONTALE** - Cablowind: **NO** - Peso supplementare: **SI**

#### Fase 4: Fissaggio pannelli - Graffe terminali e centrali

Posizionare i pannelli sulle zavorre.

Utilizzare le graffe terminali e centrali predisposte come indicato in scheda dedicata.

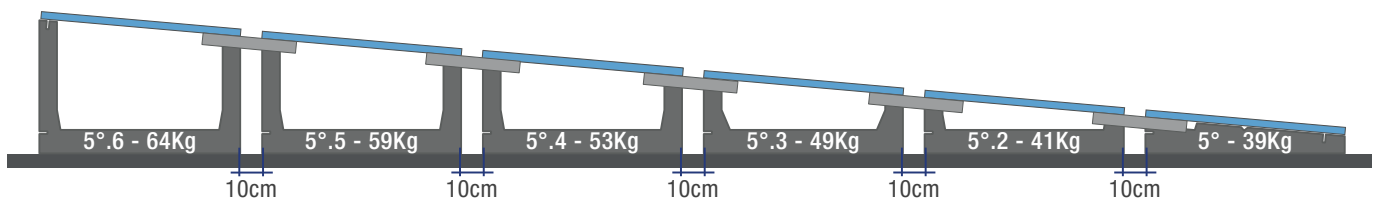
Le stesse graffe vengono usate per fissare le piastre.



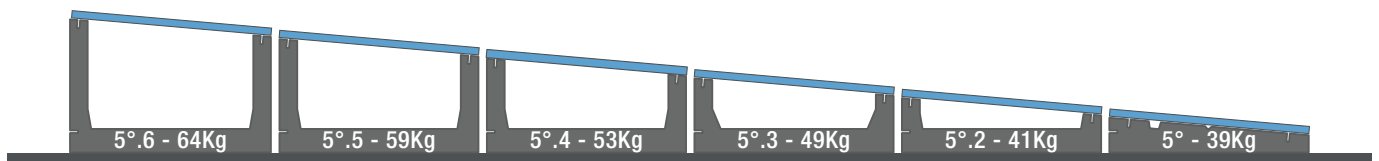
La coppia applicata deve fare riferimento allo standard meccanico conforme al bullone in uso, con bulloni M8 in acciaio inox impiegare una coppia di serraggio di 12/14 Nm.

Evitare gli avvitatori ad impulsi: si consiglia di consultare anche le informazioni indicate nella scheda di montaggio del produttore del pannello.

#### Sezione con piastre



#### Sezione senza piastre



# SEQUENZA DI MONTAGGIO SUN BALLAST

## SISTEMA A VELA 5°

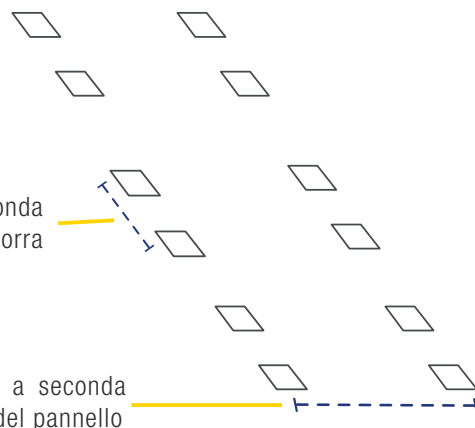
Raddoppio zavorra: **SI** - Fila singola: **SI** - Orientamento pannelli: **VERTICALE** - Cablowind: **SI** - Peso supplementare: **SI**

### Fase 1: Posa delle guaine

Si consiglia di utilizzare un filo per posizionare le guaine in modo lineare rispetto all'impianto e di posare le stesse alle estremità della superficie di appoggio delle zavorre.

Distanza variabile a seconda delle dimensioni della zavorra

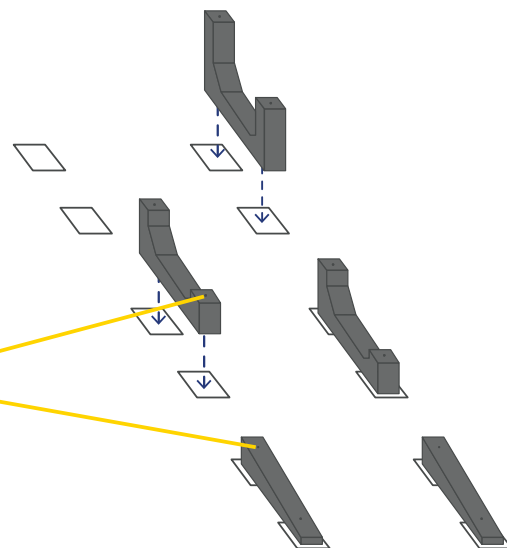
Distanza variabile a seconda della dimensione del pannello



### Fase 2: Posa delle zavorre sulle guaine

Per determinare la distanza tra le zavorre si consiglia di utilizzare la DIMA di posizionamento, che prende come riferimento le boccole sulle stesse, considerando una tolleranza di ( $\pm 2\text{cm}$ )

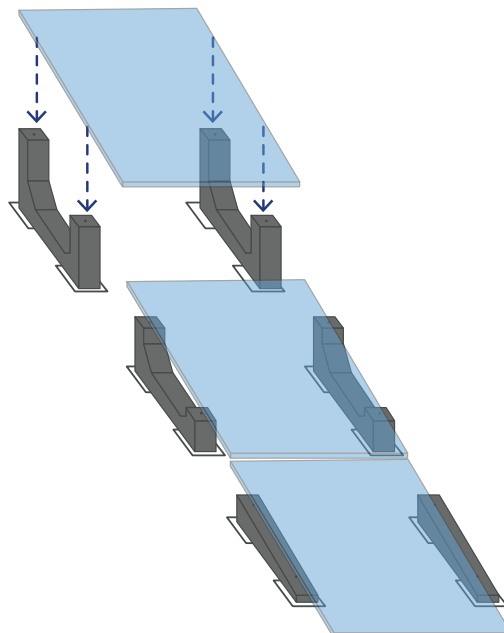
Inserto filettato  
boccola M8



### Fase 3: Posa dei pannelli fotovoltaici

Posizionare i pannelli sulle zavorre.

Al fine di evitare l'ombreggiamento dei pannelli si consiglia di distanziare maggiormente le file seguendo quanto indicato nel progetto.



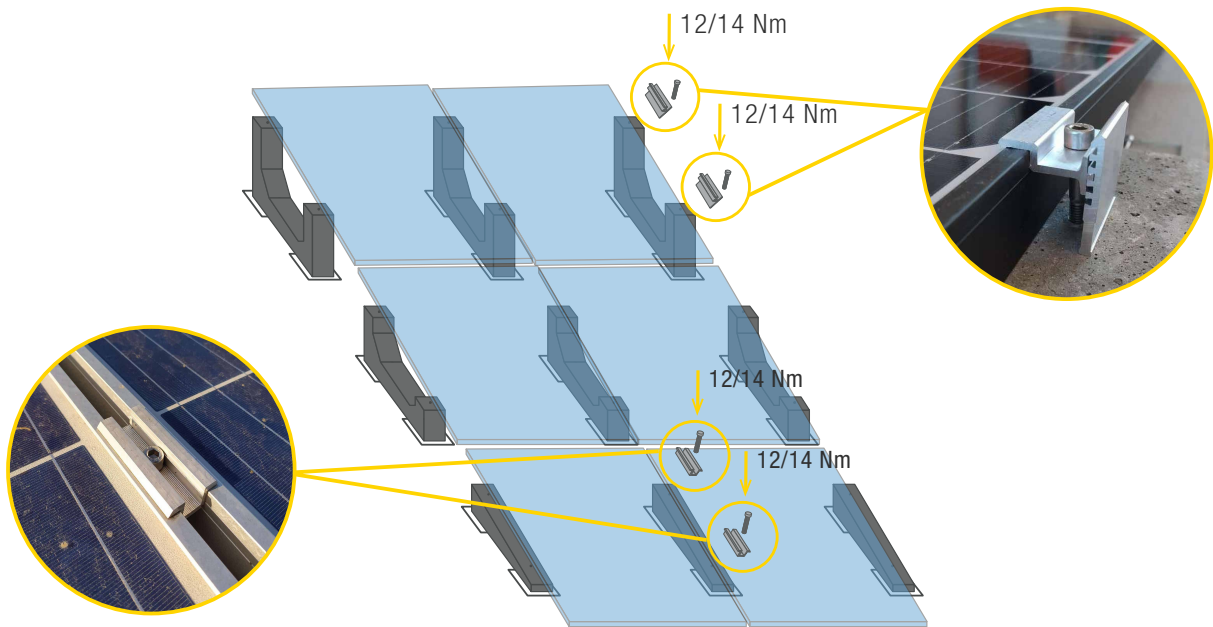
## SEQUENZA DI MONTAGGIO SUN BALLAST

### SISTEMA A VELA 5°

Raddoppio zavorra: **SI** - Fila singola: **SI** - Orientamento pannelli: **VERTICALE** - Cablowind: **SI** - Peso supplementare: **SI**

#### Fase 4: Fissaggio pannelli - Graffe terminali e centrali

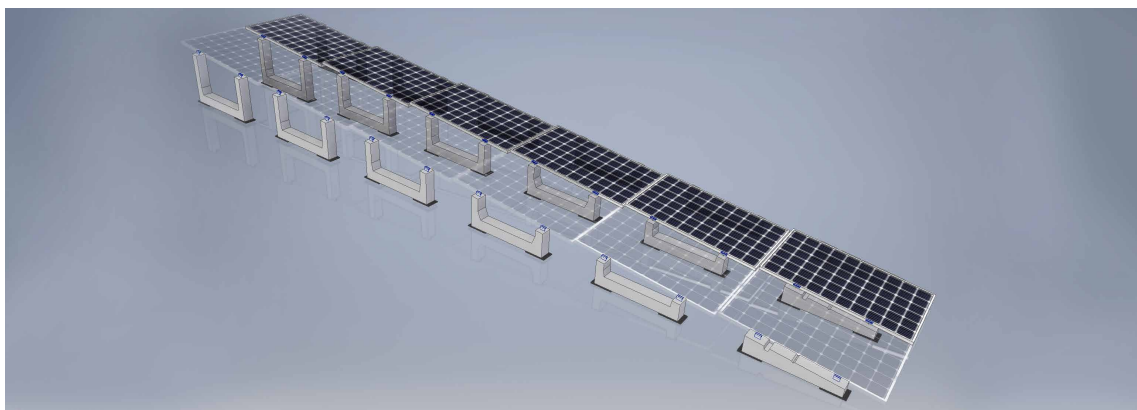
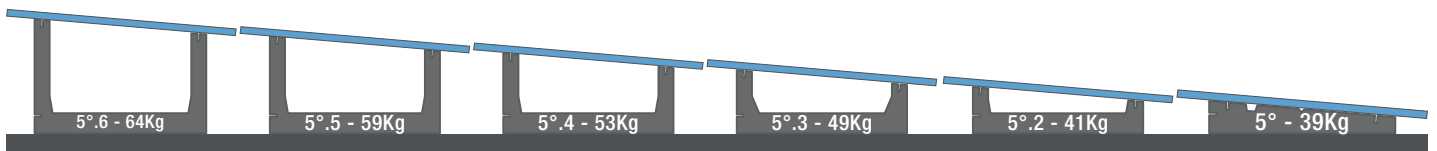
Utilizzare le graffe terminali e centrali predisposte come indicato in scheda dedicata.



La coppia applicata deve fare riferimento allo standard meccanico conforme al bullone in uso, con bulloni M8 in acciaio inox impiegare una coppia di serraggio di 12/14 Nm.

Evitare gli avvitatori ad impulsi: si consiglia di consultare anche le informazioni indicate nella scheda di montaggio del produttore del pannello.

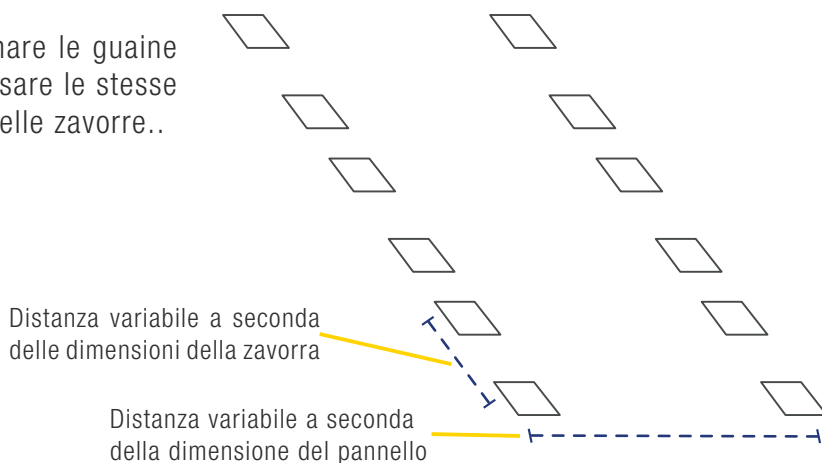
#### Sezione



**SEQUENZA DI MONTAGGIO SUN BALLAST****SISTEMA A VELA 11°**Raddoppio zavorra: **SI** - Fila singola: **SI** - Orientamento pannelli: **ORIZZONTALE** - Cablowind: **SI** - Peso supplementare: **SI****Fase 1: Posa delle guaine**

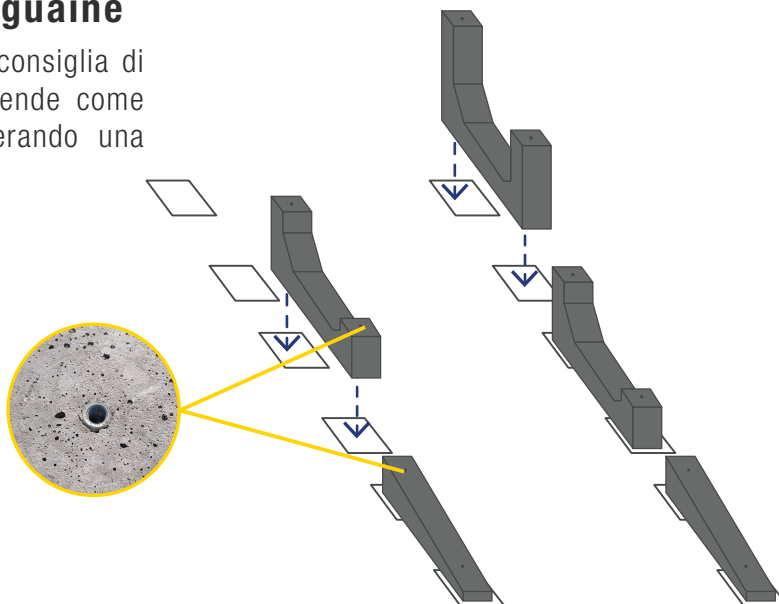
Si consiglia di utilizzare un filo per posizionare le guaine in modo lineare rispetto all'impianto e di posare le stesse alle estremità della superficie di appoggio delle zavorre..

La distanza tra una zavorra e l'altra varia:  
da 22 a 23 cm per la prima fila  
da 30 a 34 cm per la seconda fila.  
(vedere l'immagine della sezione)

**Fase 2: Posa delle zavorre sulle guaine**

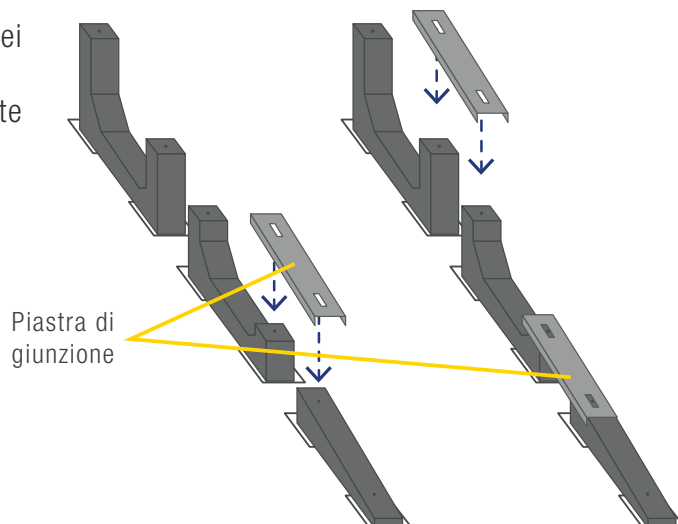
Per determinare la distanza tra le zavorre si consiglia di utilizzare la DIMA di posizionamento, che prende come riferimento le boccole sulle stesse, considerando una tolleranza di ( $\pm 2$ cm)

Inserto filettato  
boccola M8

**Fase 3: Posizionare la piastra di giunzione vela**

Posizionare le piastre di giunzione in corrispondenza dei fori M8 delle zavorre.

Le piastre sono opzionali e vanno installate solo se previste dal progetto.



## SEQUENZA DI MONTAGGIO SUN BALLAST

### SISTEMA A VELA 11°

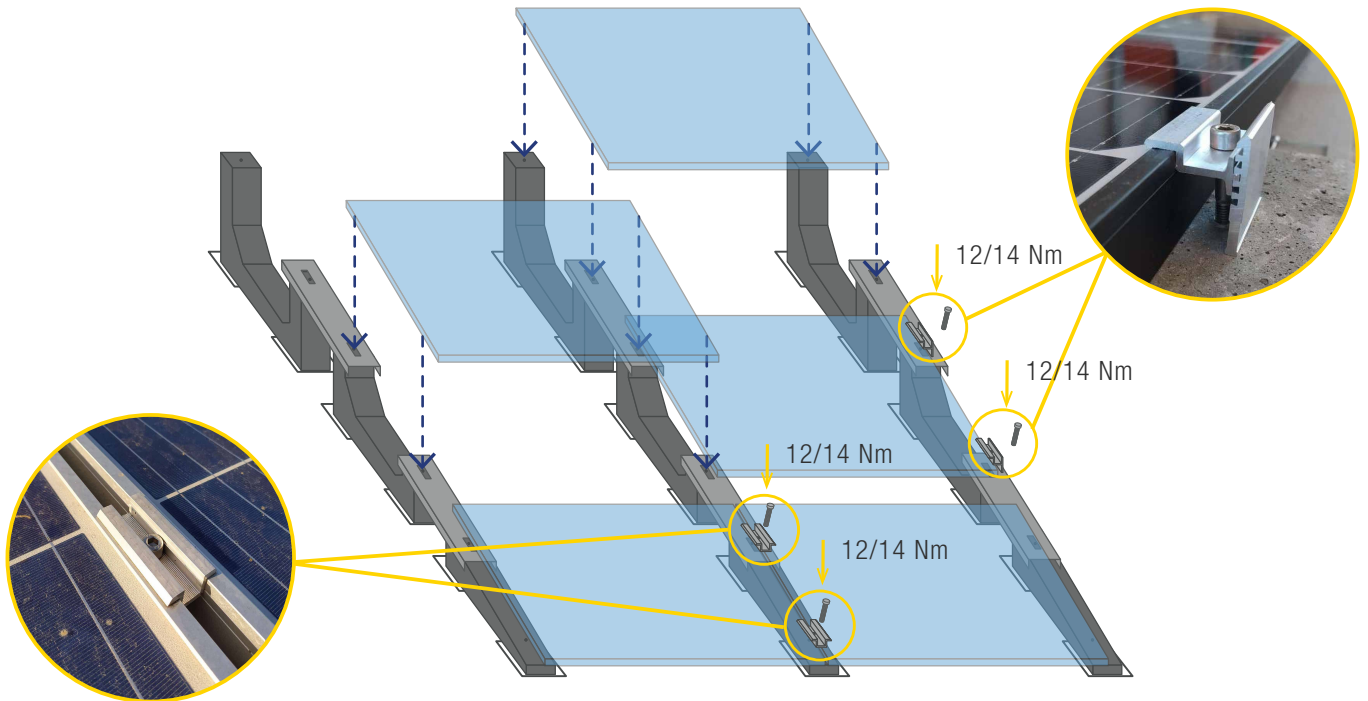
Raddoppio zavorra: **SI** - Fila singola: **SI** - Orientamento pannelli: **ORIZZONTALE** - Cablowind: **SI** - Peso supplementare: **SI**

#### Fase 4: Fissaggio pannelli - Graffe terminali e centrali

Posizionare i pannelli sulle zavorre.

Utilizzare le graffe terminali e centrali predisposte come indicato in scheda dedicata.

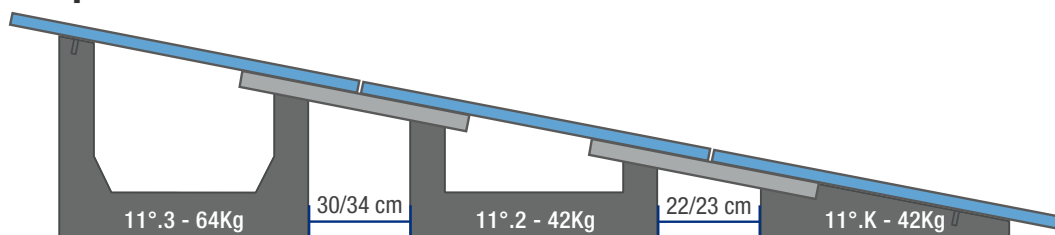
Le stese graffe vengono usate per fissare le piastre.



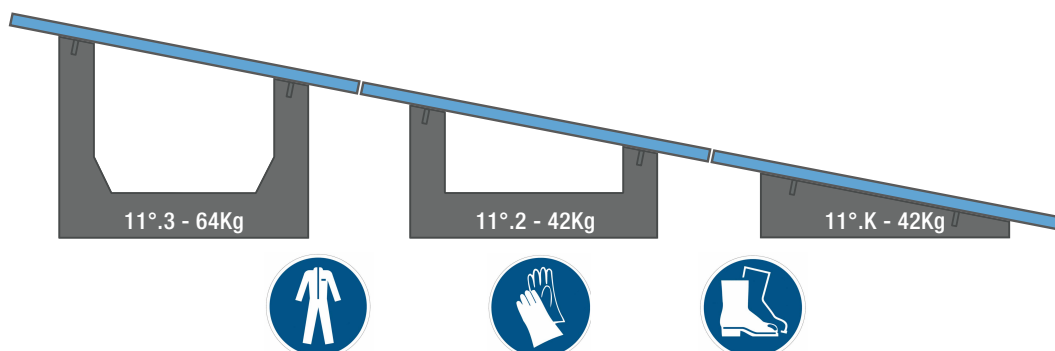
La coppia applicata deve fare riferimento allo standard meccanico conforme al bullone in uso, con bulloni M8 in acciaio inox impiegare una coppia di serraggio di 12/14 Nm.

Evitare gli avvitatori ad impulsi: si consiglia di consultare anche le informazioni indicate nella scheda di montaggio del produttore del pannello.

#### Sezione con piastre



#### Sezione senza piastre



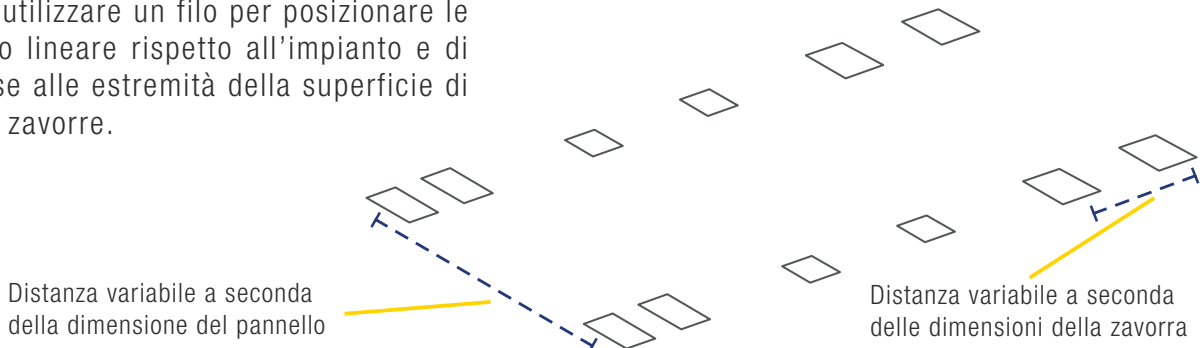
# SEQUENZA DI MONTAGGIO SUN BALLAST

## SISTEMA CONNECT

Valida per **5°, 10°, 15°, 20° e 30°** - Orientamento pannelli: **ORIZZONTALE** - Raddoppio zavorra: **SI** - Cablowind: **NO** -  
Peso supplementare: **SI**

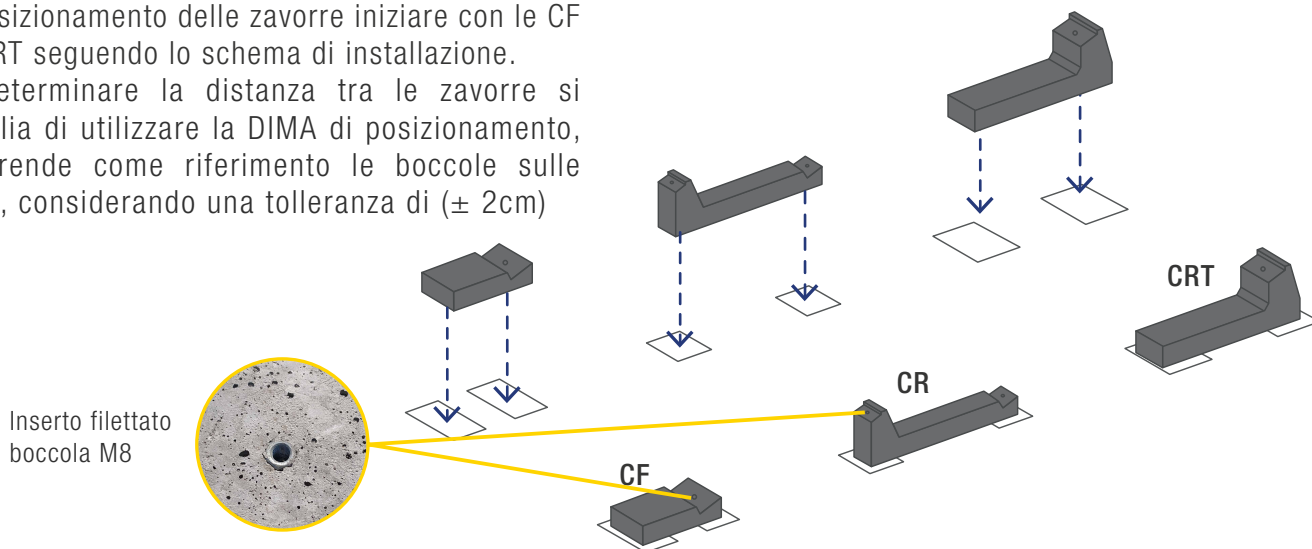
### Fase 1: Posa delle guaine

Si consiglia di utilizzare un filo per posizionare le guaine in modo lineare rispetto all'impianto e di posare le stesse alle estremità della superficie di appoggio delle zavorre.



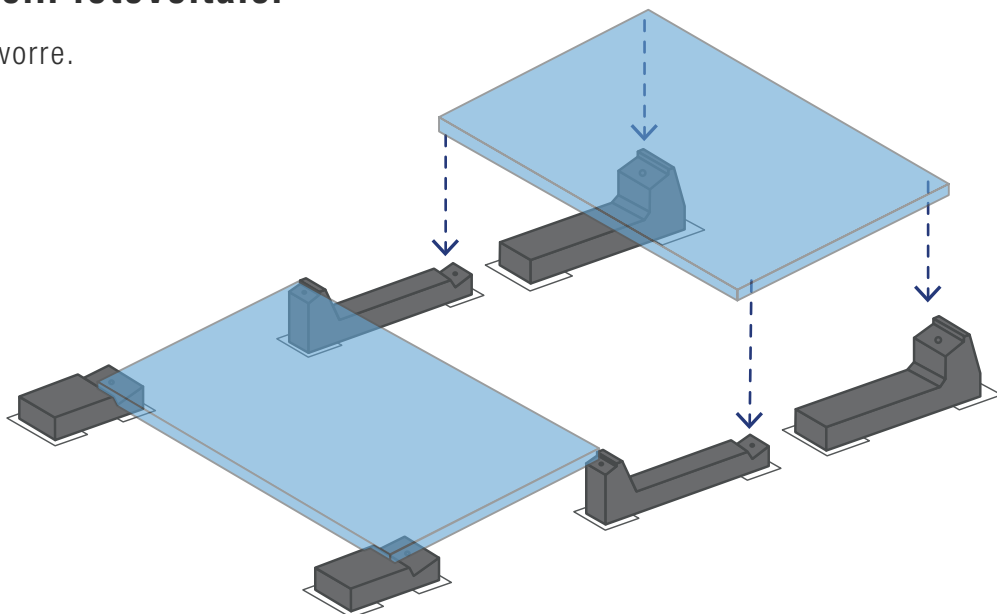
### Fase 2: Posa delle zavorre sulle guaine

Nel posizionamento delle zavorre iniziare con le CF o le CRT seguendo lo schema di installazione. Per determinare la distanza tra le zavorre si consiglia di utilizzare la DIMA di posizionamento, che prende come riferimento le boccole sulle stesse, considerando una tolleranza di ( $\pm 2\text{cm}$ )



### Fase 3: Posa dei pannelli fotovoltaici

Posizionare i pannelli sulle zavorre.





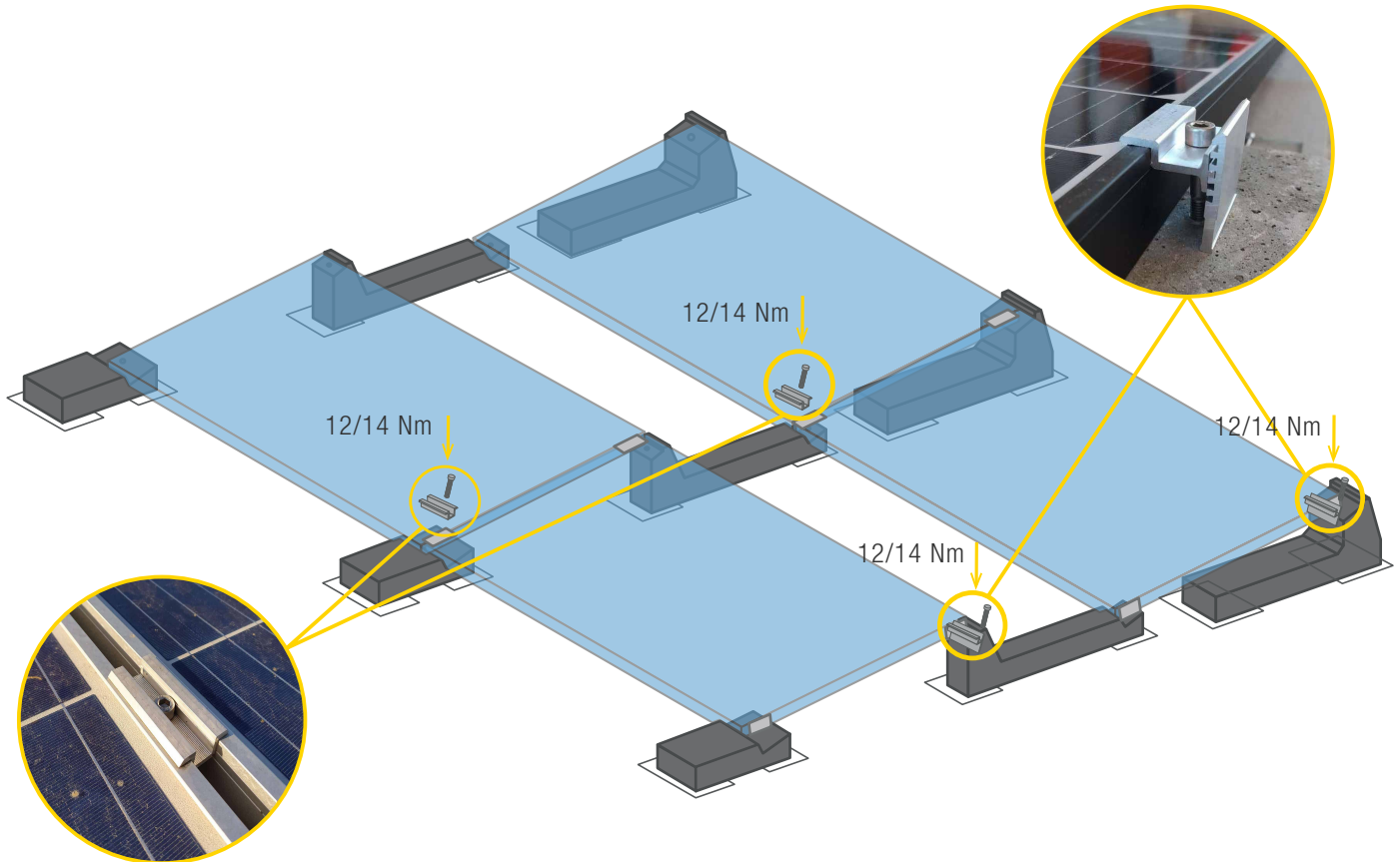
## SEQUENZA DI MONTAGGIO SUN BALLAST

### SISTEMA CONNECT

Valida per **5°, 10°, 15°, 20° e 30°** - Orientamento pannelli: **ORIZZONTALE** - Raddoppio zavorra: **SI** - Cablowind: **NO** - Peso supplementare: **SI**

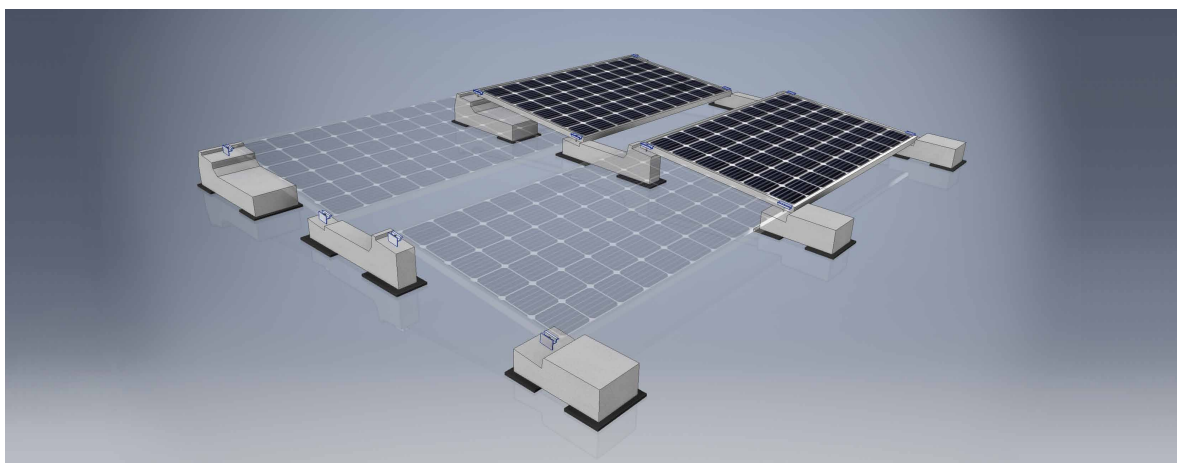
#### Fase 4: Fissaggio pannelli - Graffe terminali e centrali

Utilizzare le graffe terminali e centrali predisposte come indicato in scheda dedicata.



La coppia applicata deve fare riferimento allo standard meccanico conforme al bullone in uso; con bulloni M8 in acciaio inox impiegare una coppia di serraggio di 12/14 Nm.

Evitare gli avvitatori ad impulsi si consiglia di consultare anche le informazioni indicate nella scheda di montaggio del produttore del pannello



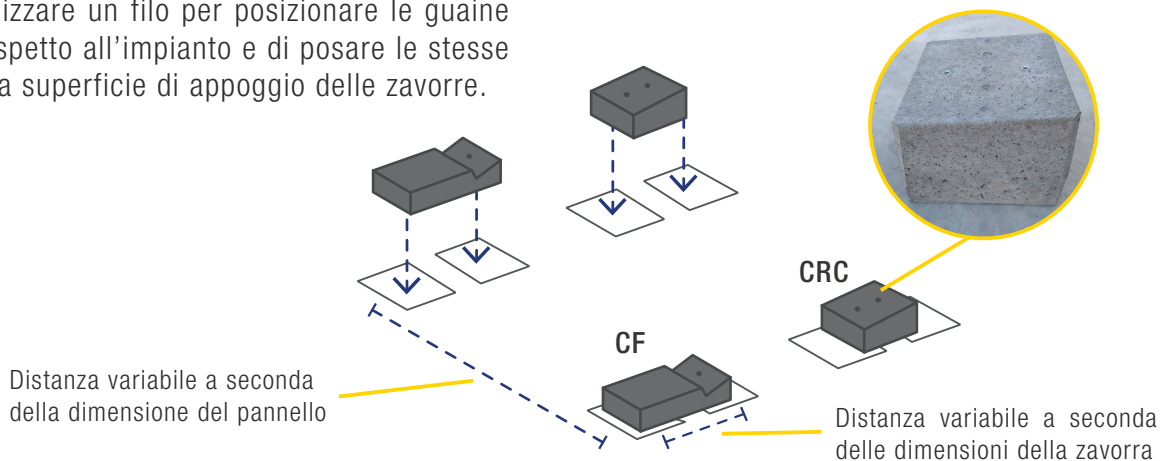
# SEQUENZA DI MONTAGGIO SUN BALLAST

## SISTEMA CONNECT

Valida solo per **connect a vela 5°** - Orientamento pannelli: **ORIZZONTALE** - Raddoppio zavorra: **SI** - Cablowind: **NO** - Peso supplementare: **SI**

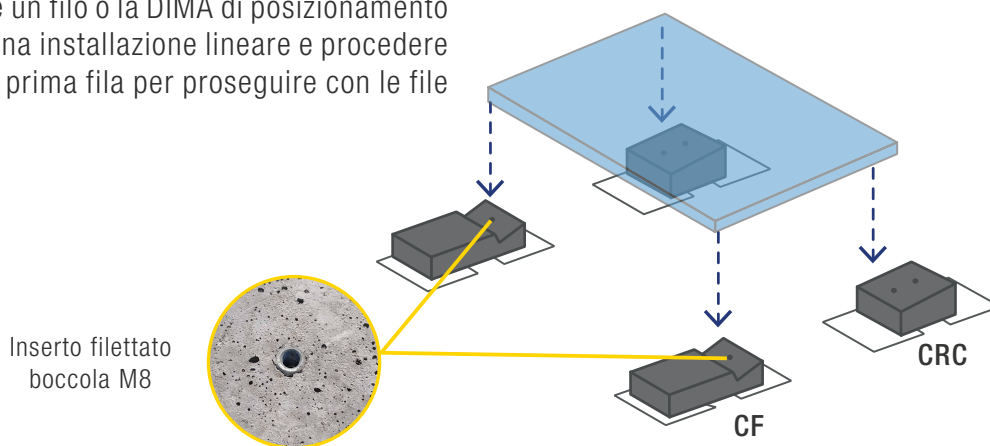
### Fase 1: Posa delle zavorre (CF e CRC) sulle guaine

Si consiglia di utilizzare un filo per posizionare le guaine in modo lineare rispetto all'impianto e di posare le stesse alle estremità della superficie di appoggio delle zavorre.



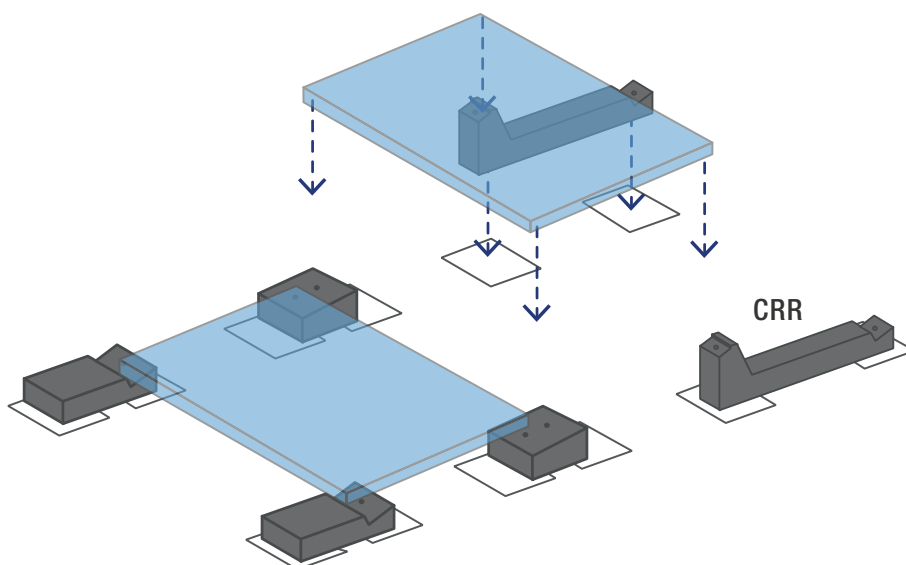
### Fase 2: Posa dei pannelli fotovoltaici

Si consiglia di utilizzare un filo o la DIMA di posizionamento in modo da effettuare una installazione lineare e procedere in modo graduale dalla prima fila per proseguire con le file successive.



### Fase 3: Posa delle zavorre (CRR) sulle guaine e dei pannelli

Posizionare i pannelli sulle zavorre.



## SEQUENZA DI MONTAGGIO SUN BALLAST

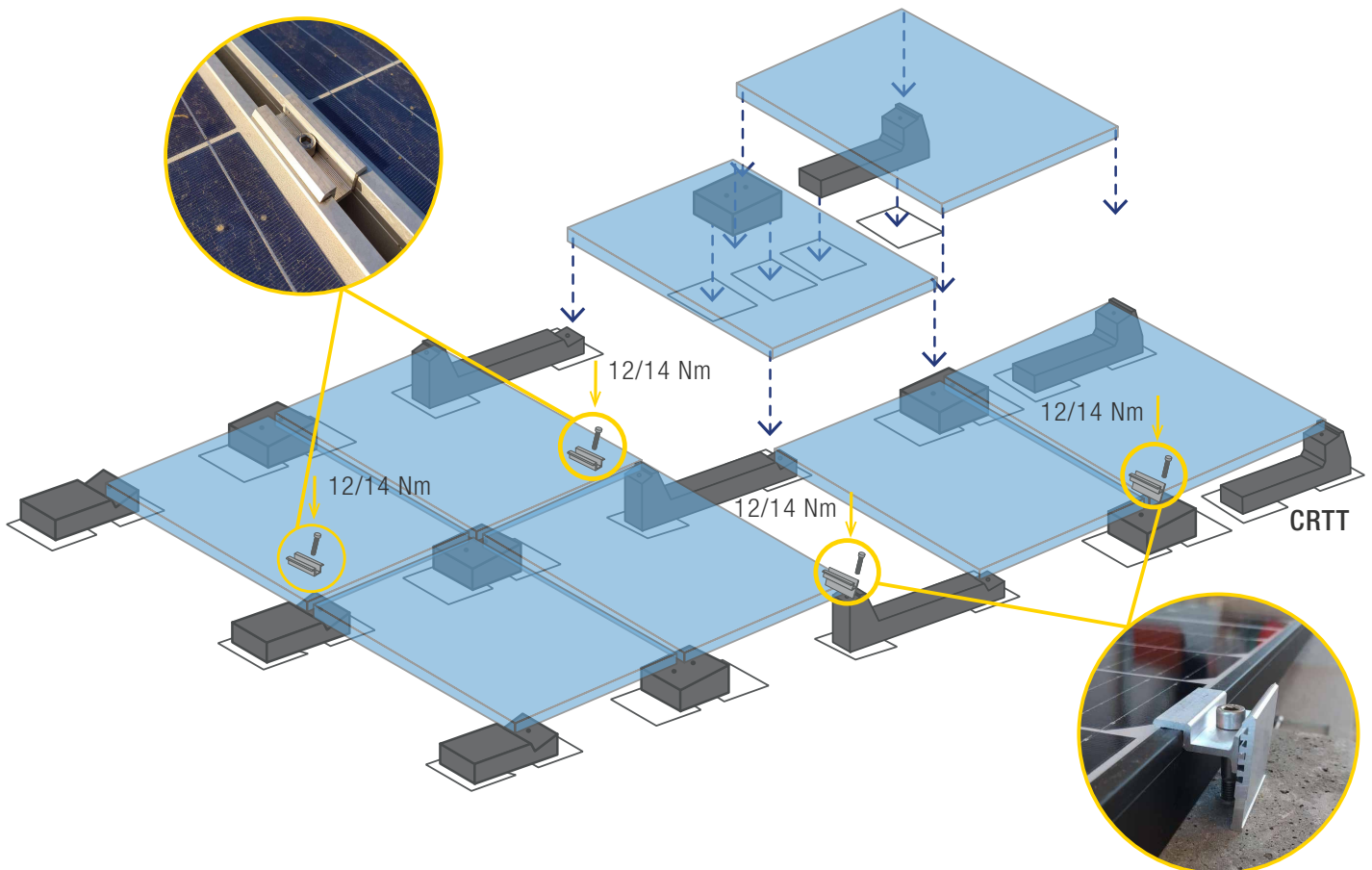
### SISTEMA CONNECT

Valida solo per **connect a vela 5°** - Orientamento pannelli: **ORIZZONTALE** - Raddoppio zavorra: **SI** - Cablowind: **NO** - Peso supplementare: **SI**

#### Fase 4: Posa delle zavorre centrali (CRC) e terminali (CRTT)

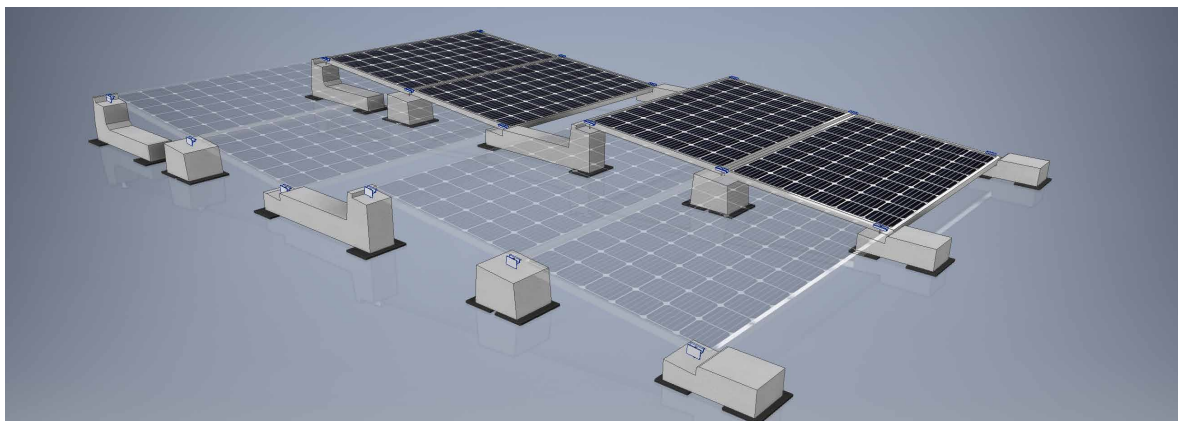
Posizionare i pannelli e completare il fissaggio con griffe terminali e centrali.

Nota bene: se nel sistema viene utilizzata la zavorre CRSS si tenga in considerazione il maggior ombreggiamento dei pannelli.



La coppia applicata deve fare riferimento allo standard meccanico conforme al bullone in uso; con bulloni M8 in acciaio inox impiegare una coppia di serraggio di 12/14 Nm.

Evitare gli avvitatori ad impulsi si consiglia di consultare anche le informazioni indicate nella scheda di montaggio del produttore del pannello.



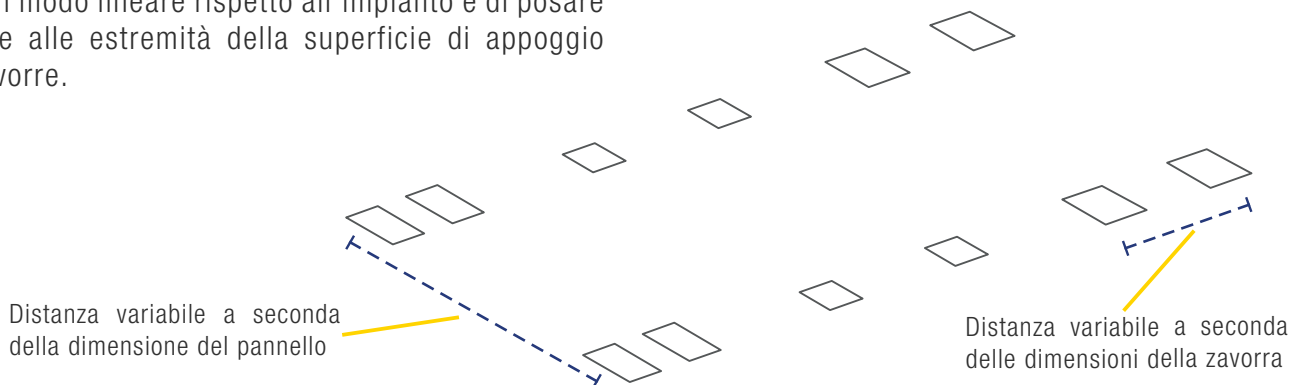
# SEQUENZA DI MONTAGGIO SUN BALLAST

## SISTEMA CONNECT

Valida solo per connect **10°** - Orientamento pannelli: **VERTICALE** - Raddoppio zavorra: **SI** - Cablowind: **NO** -  
Peso supplementare: **SI**

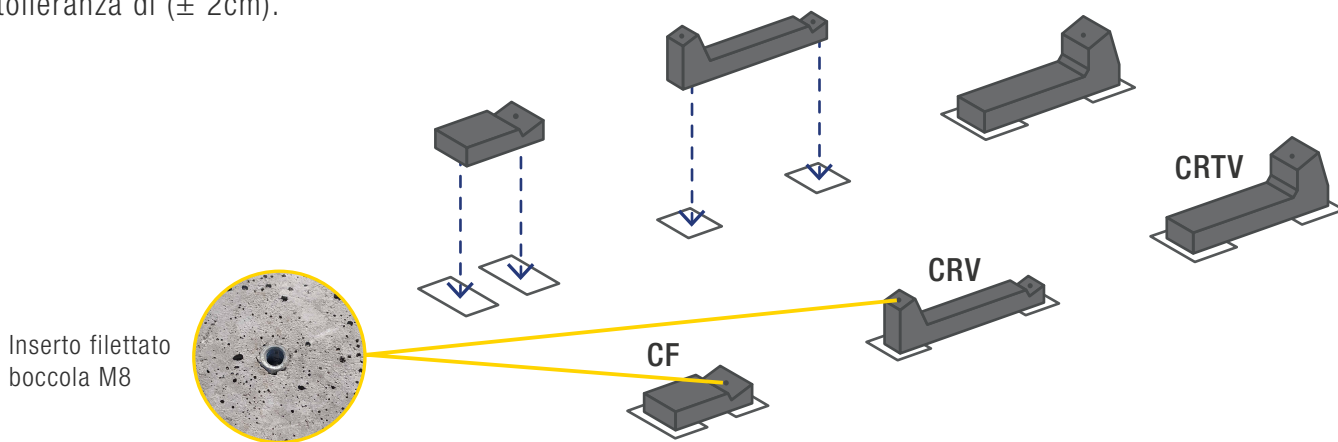
### Fase 1: Posa delle guaine

Si consiglia di utilizzare un filo per posizionare le guaine in modo lineare rispetto all'impianto e di posare le stesse alle estremità della superficie di appoggio delle zavorre.



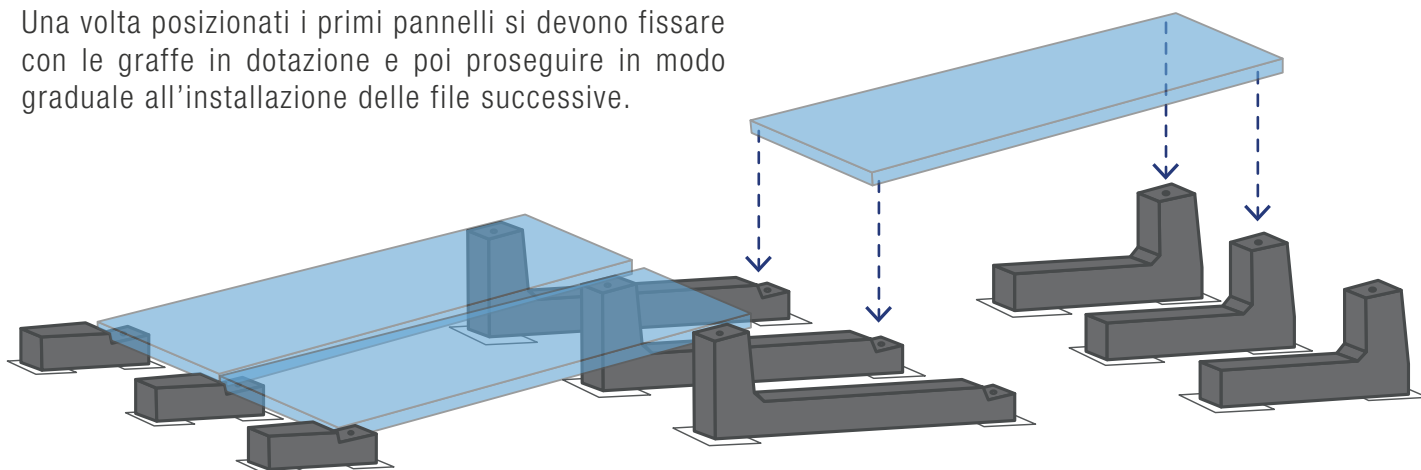
### Fase 2: Posa delle zavorre sulle guaine

Per determinare la distanza tra le zavorre si consiglia di utilizzare la DIMA di posizionamento, che prende come riferimento le boccole sulle stesse, considerando una tolleranza di ( $\pm 2$ cm).



### Fase 3: Posa dei pannelli fotovoltaici

Una volta posizionati i primi pannelli si devono fissare con le griffe in dotazione e poi proseguire in modo graduale all'installazione delle file successive.



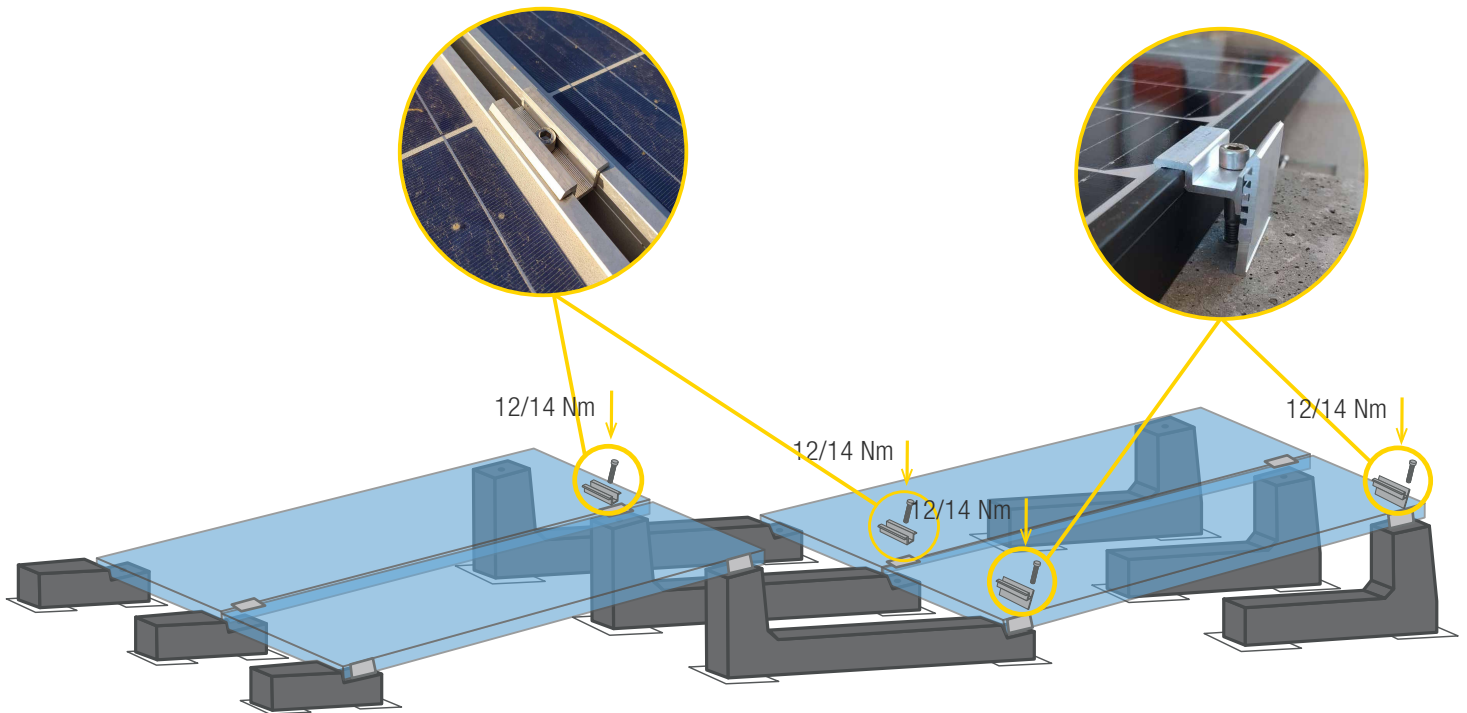
## SEQUENZA DI MONTAGGIO SUN BALLAST

### SISTEMA CONNECT

Valida solo per connect **10°** - Orientamento pannelli: **VERTICALE** - Raddoppio zavorra: **SI** - Cablowind: **NO** - Peso supplementare: **SI**

#### Fase 4: Fissaggio dei pannelli - Graffe terminali e centrali

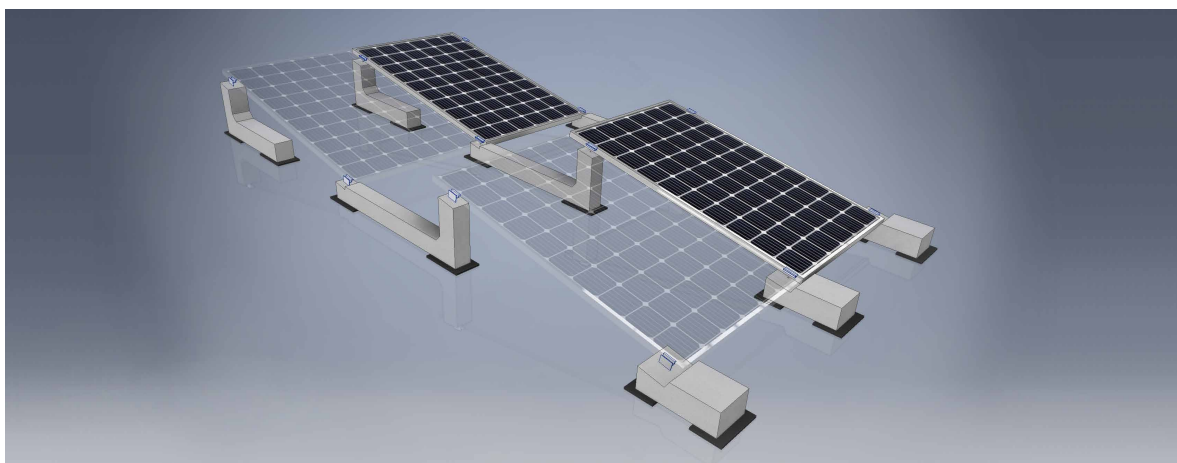
Utilizzare graffe terminali e centrali predisposte come indicato nella scheda dedicata.



Attenzione: sistema consigliato per pannelli con lunghezza minima di 156 cm e lunghezza massima 175 cm.

La coppia applicata deve fare riferimento allo standard meccanico conforme al bullone in uso; con bulloni M8 in acciaio inox impiegare una coppia di serraggio di 12/14 Nm.

Evitare gli avvitatori ad impulsi si consiglia di consultare anche le informazioni indicate nella scheda di montaggio del produttore del pannello



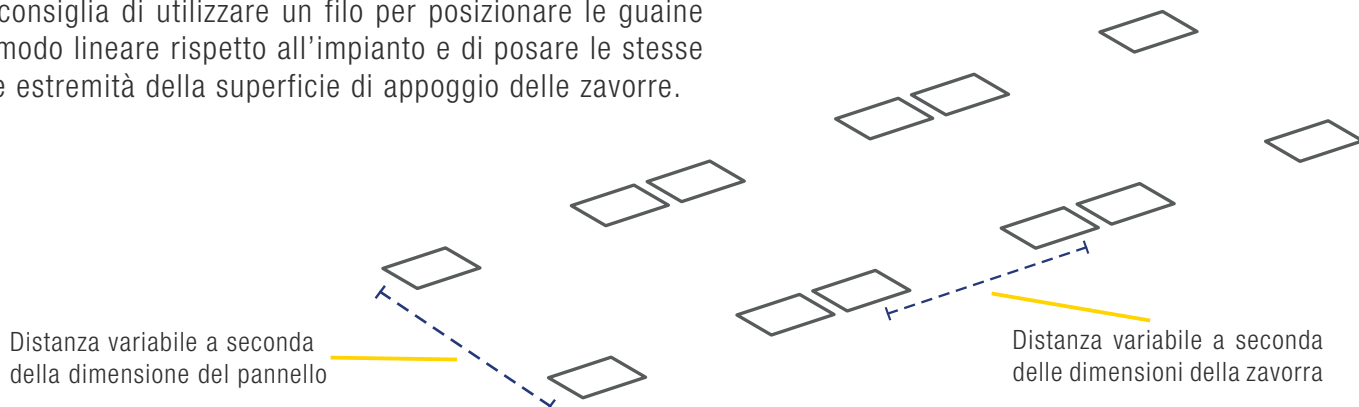
# SEQUENZA DI MONTAGGIO SUN BALLAST

## SISTEMA EST-OVEST

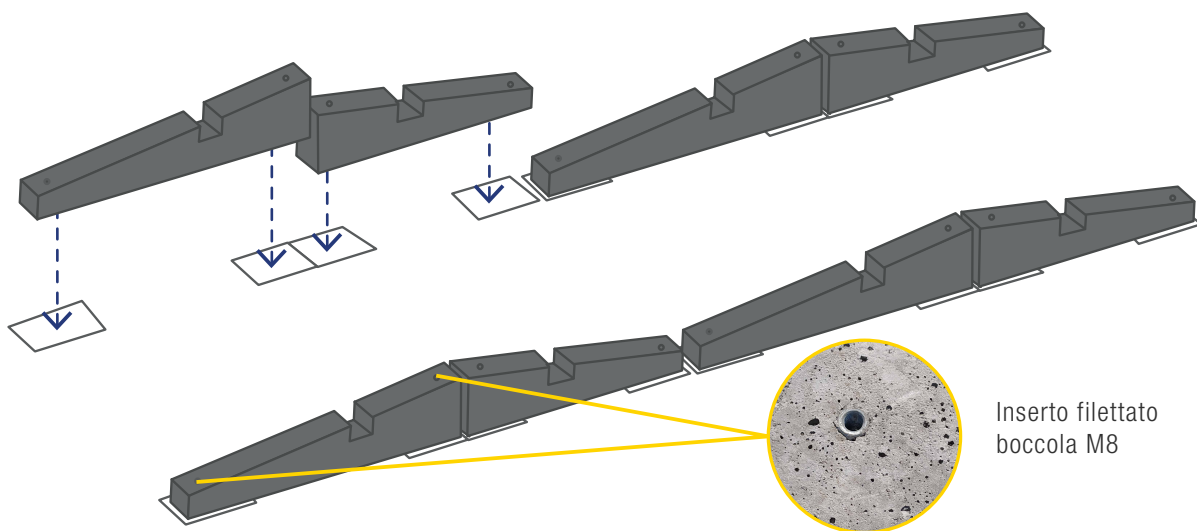
Valida per **3°K, 5°, 10°, 11°, 15°, 20°, 30°.1** - Piastra di giunzione: **3°K, 5°, .** - Raddoppio zavorra: **SI** - Orientamento pannelli: **ORIZZONTALE** - Cablowind: **NO**

### Fase 1: Posa delle guaine

Si consiglia di utilizzare un filo per posizionare le guaine in modo lineare rispetto all'impianto e di posare le stesse alle estremità della superficie di appoggio delle zavorre.

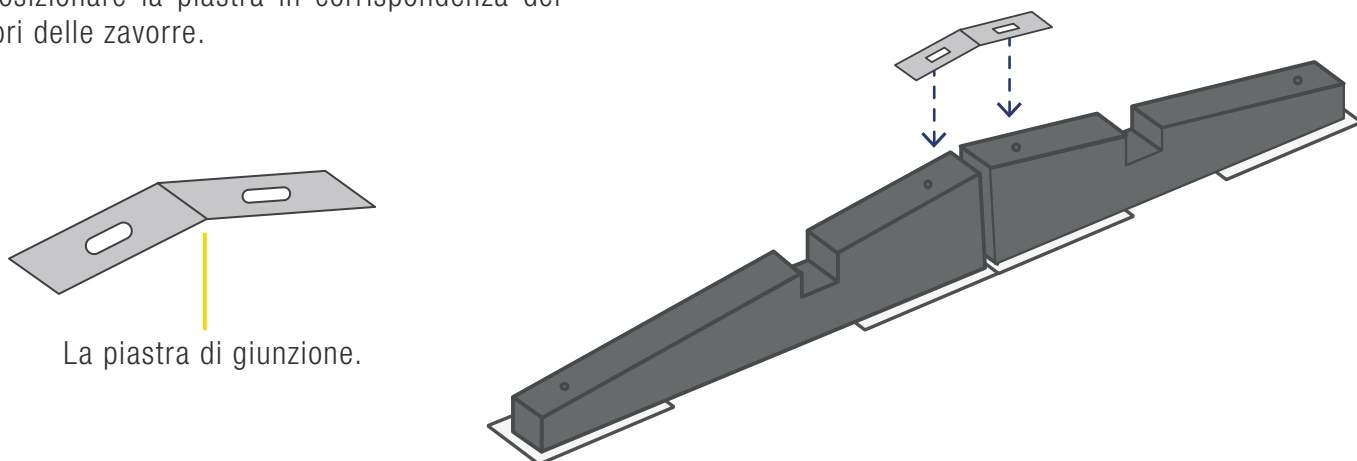


### Fase 2: Posa delle zavorre sulle guaine



### Fase 3- Posizionare la piastra di giunzione

Posizionare la piastra in corrispondenza dei fori delle zavorre.

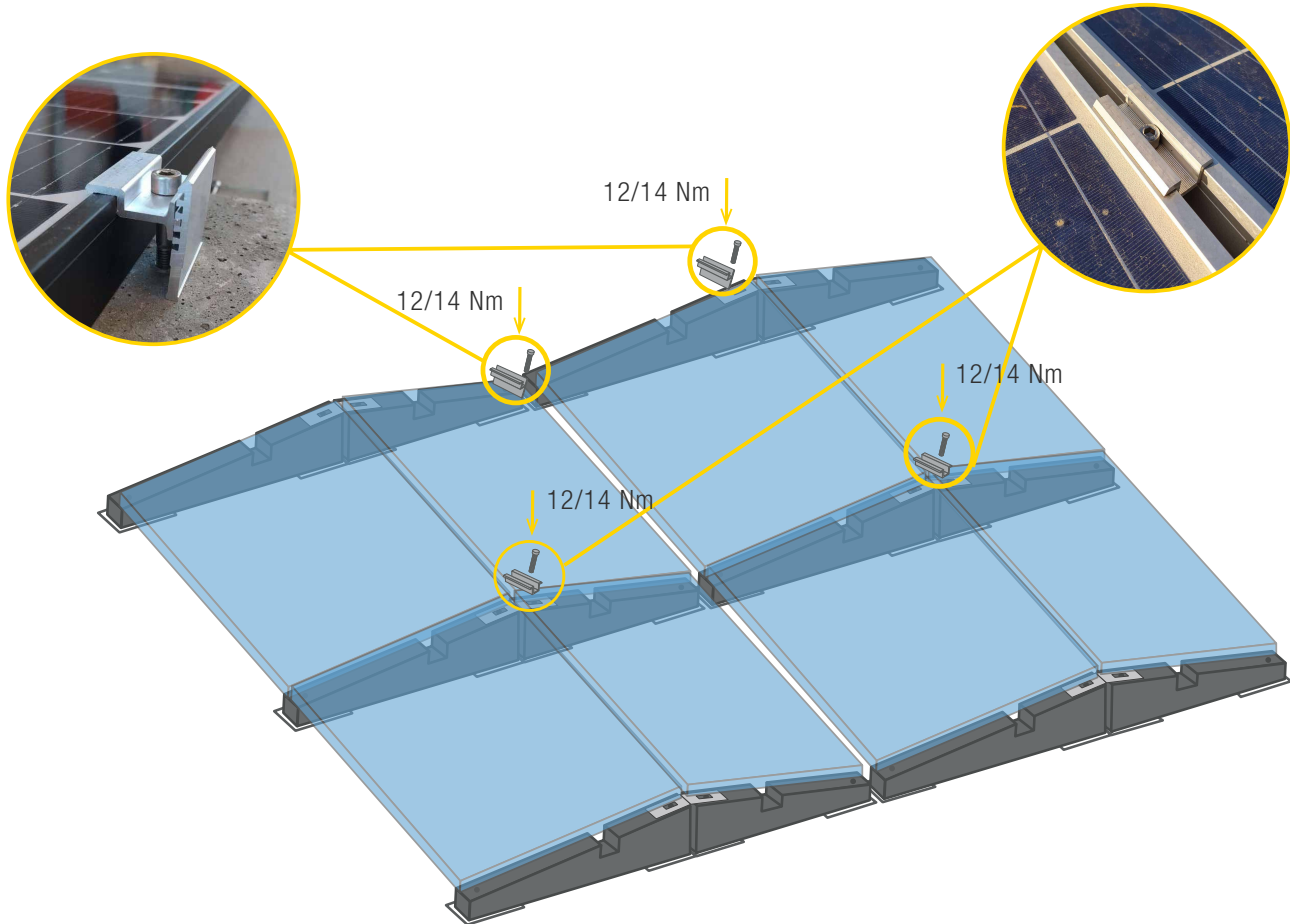


## SEQUENZA DI MONTAGGIO SUN BALLAST

### SISTEMA EST-OVEST

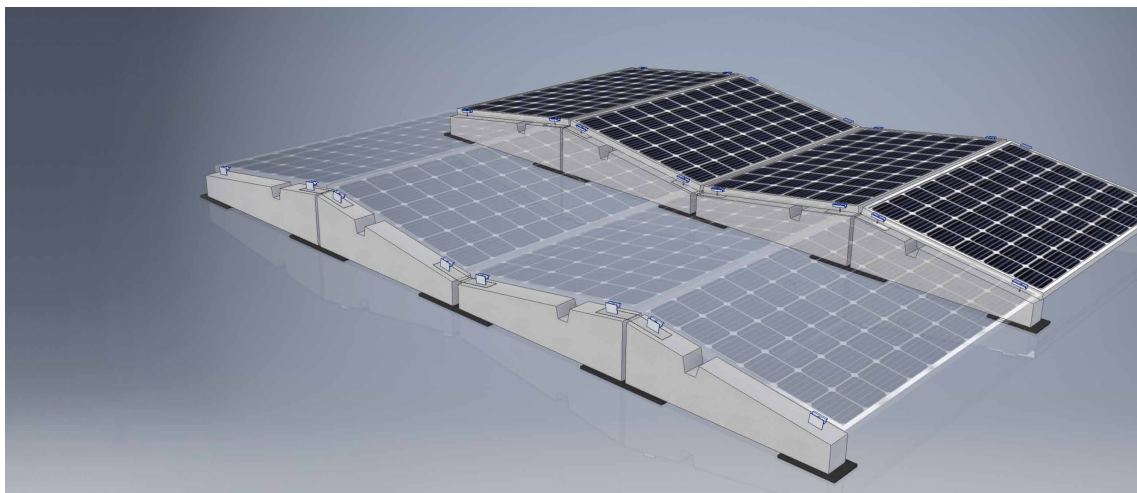
Valida per **3°K, 5°, 10°, 11°, 15°, 20°, 30°.1** - Piastra di giunzione: **3°K, 5°**, - Raddoppio zavorra: **SI** - Orientamento pannelli: **ORIZZONTALE** - Cablowind: **NO**

#### Fase 5- Fissaggio pannelli - graffe terminali e centrali



La coppia applicata deve fare riferimento allo standard meccanico conforme al bullone in uso, con bulloni M8 in acciaio inox impiegare una coppia di serraggio di 12/14 Nm.

Evitare gli avvitatori ad impulsi: si consiglia di consultare anche le informazioni indicate nella scheda di montaggio del produttore del pannello.

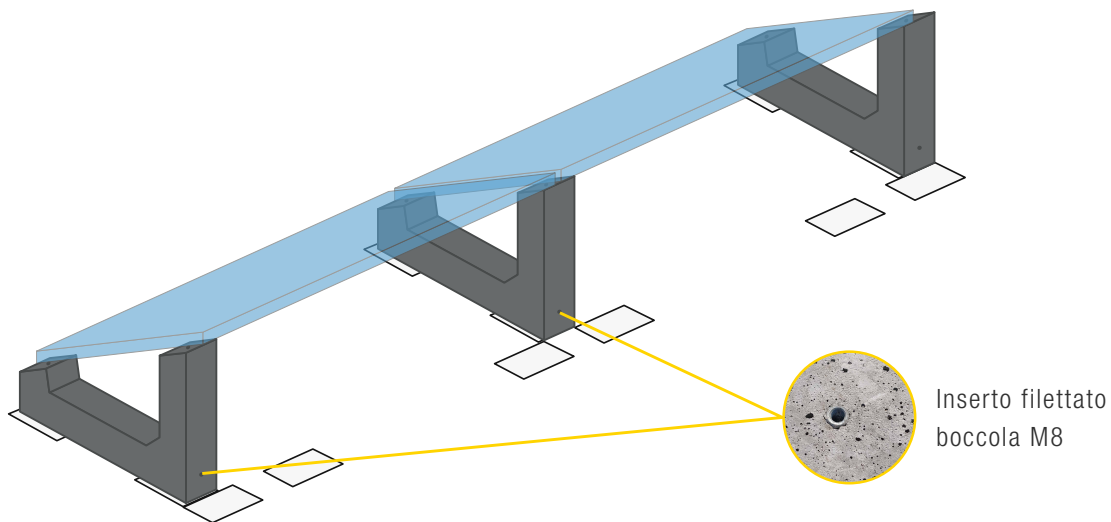


# SEQUENZA DI MONTAGGIO SUN BALLAST

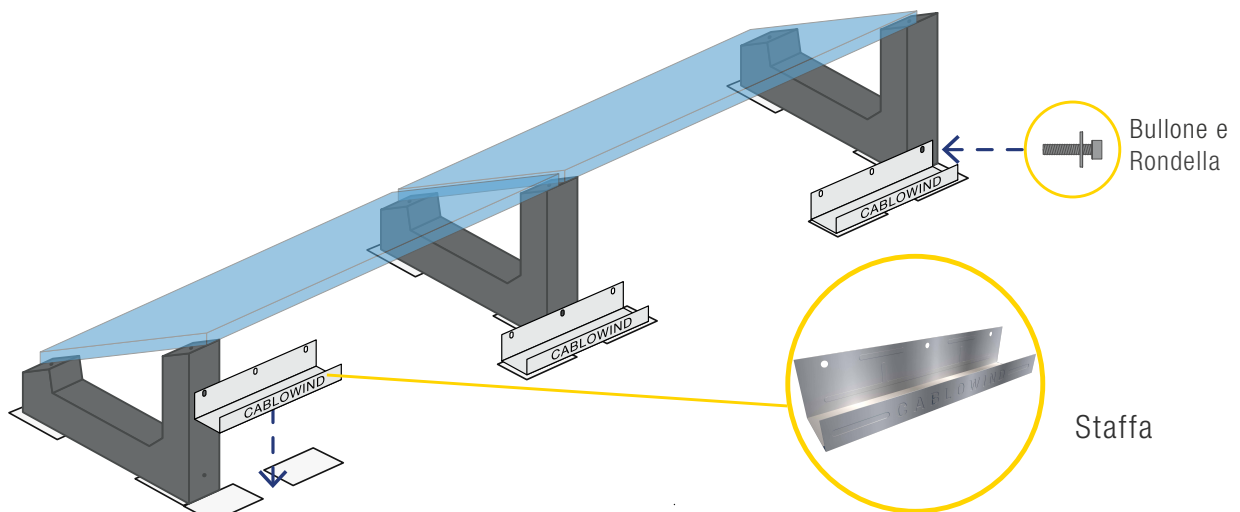
## CABLOWIND

Valida per: 5°, 10°, 11°, 15°, 20°, 30°.1 - Peso supplementare: SI

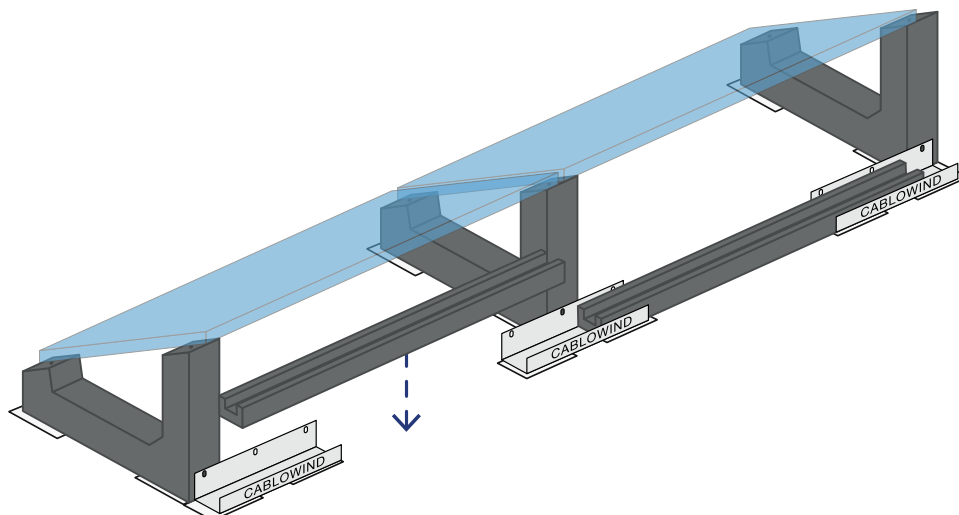
### Fase 1: Posizionamento delle guaine per la canalina cablowind



### Fase 2: Fissaggio della staffa cablowind nella boccola posteriore della zavorra



### Fase 3: Posizionamento della canalina cablowind all'interno delle staffe



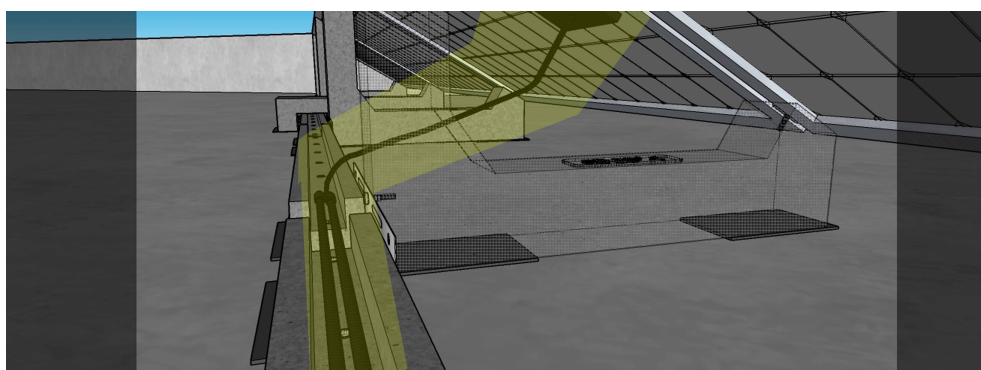
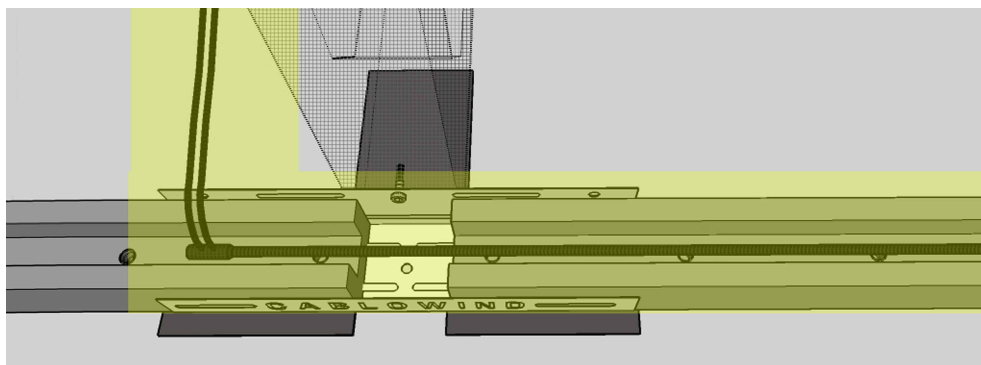


## SEQUENZA DI MONTAGGIO SUN BALLAST

### CABLOWIND

Valida per: 5°, 10°, 11°, 15°, 20°, 30°.1 - Peso supplementare: SI

#### Fase 4: Posizionamento dei cavi all'interno della canalina cablowind



## SEQUENZA DI MONTAGGIO SUN BALLAST

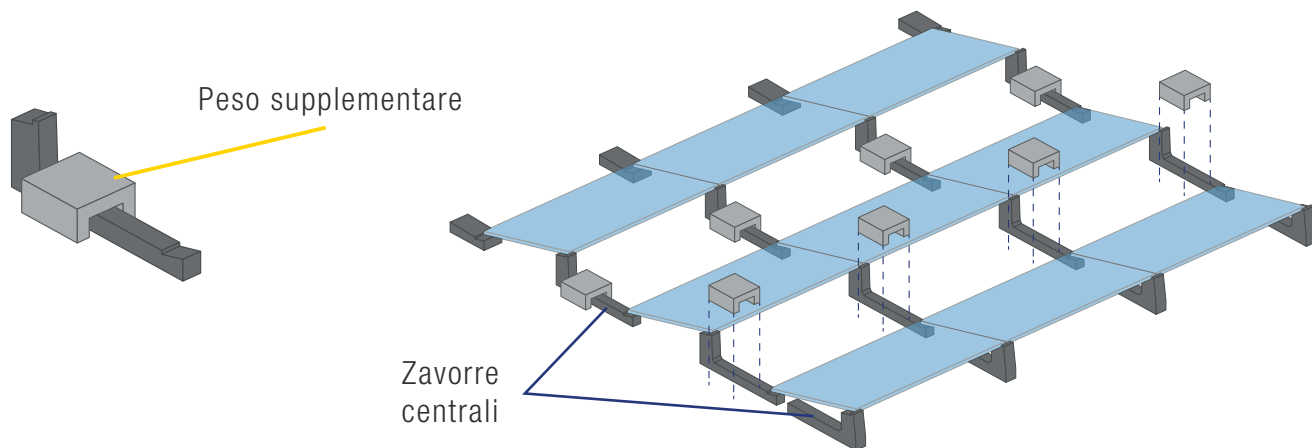
### PESO SUPPLEMENTARE A U

Valida per Sistema Connect: 10°, 15°, 20°, 30°, 10° Verticale e 5° Connect a Vela -

Valida per Sistema Standard: 10°, 15°, 20°, 30°.1 e - Cablowind: SI

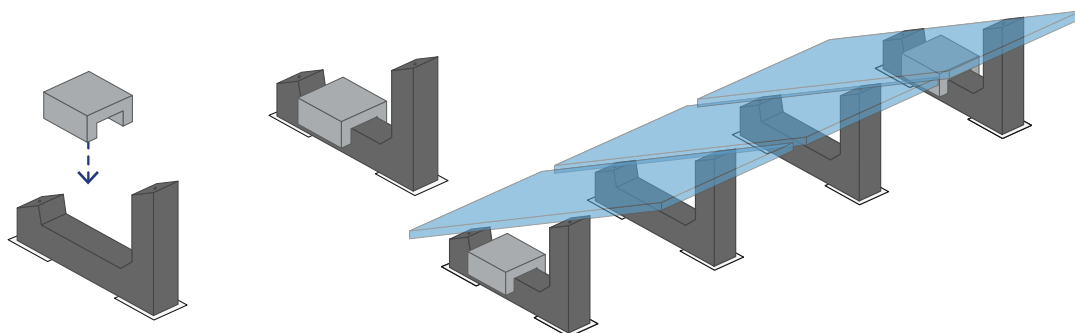
#### Per Sistema Connect

Posizionare i pesi supplementari ad 'incastro' sulle zavorre centrali interessate in base alla progettazione



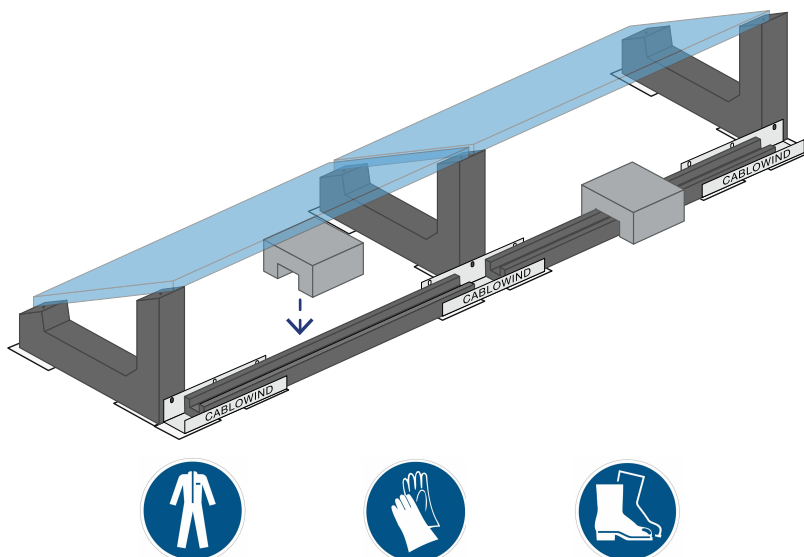
#### Per Sistema Standard

Posizionare i pesi supplementari ad 'incastro' sulle zavorre interessate in base alla progettazione



#### Per Sistema Cablowind

Posizionare i pesi supplementari ad 'incastro' sulle canaline cablowind interessate in base alla progettazione



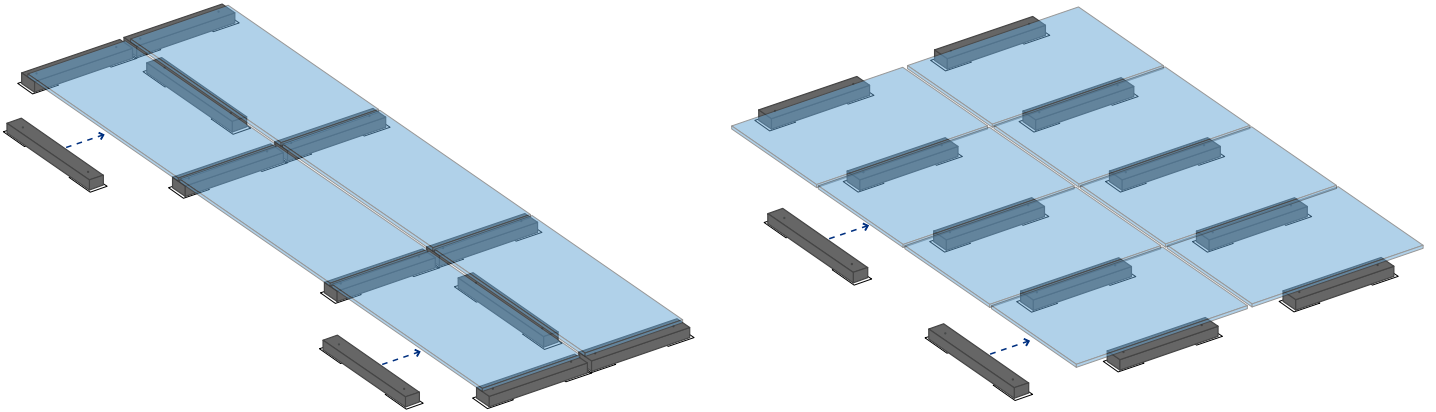
## SEQUENZA DI MONTAGGIO SUN BALLAST

### PESO SUPPLEMENTARE

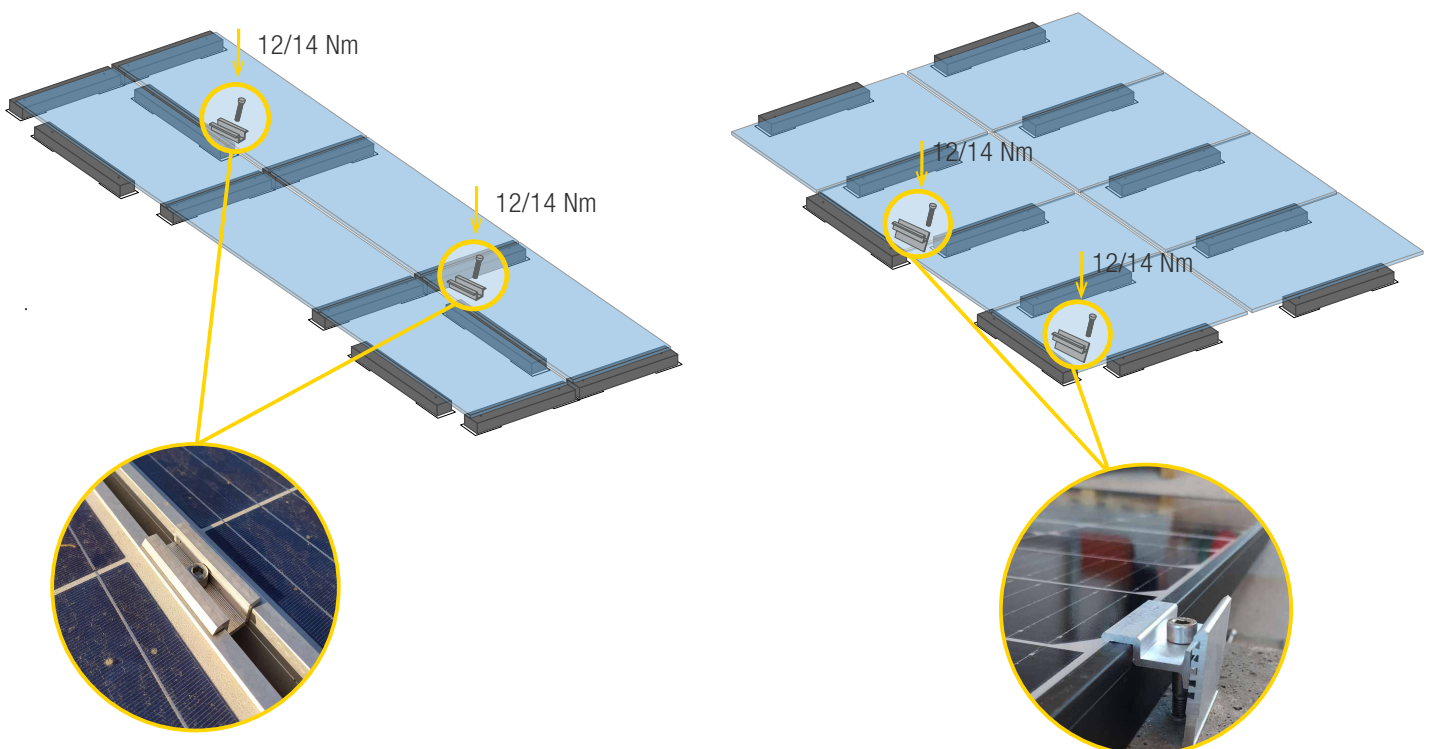
Valida per Sistema Standard: 0°.K - Se previsto dal progetto

#### Peso supplementare per Sistema standard 0°.K

Disporre le zavorre 0.K come previsto da progetto nella loro funzione di peso supplementare.



#### Fissaggio dei pesi supplementari con griffe terminali e centrali



La coppia applicata deve fare riferimento allo standard meccanico conforme al bullone in uso, con bulloni M8 in acciaio inox impiegare una coppia di serraggio di 12/14 Nm.

Evitare gli avvitatori ad impulsi: si consiglia di consultare anche le informazioni indicate nella scheda di montaggio del produttore del pannello.



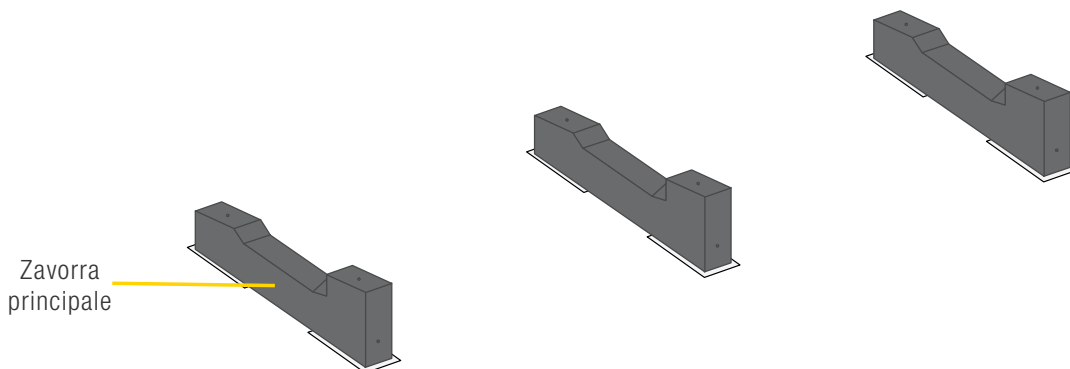
# SEQUENZA DI MONTAGGIO SUN BALLAST

## RADDOPPIO ZAVORRE

Valida per tutti i sistemi Sun Ballast - Se previsto dal progetto

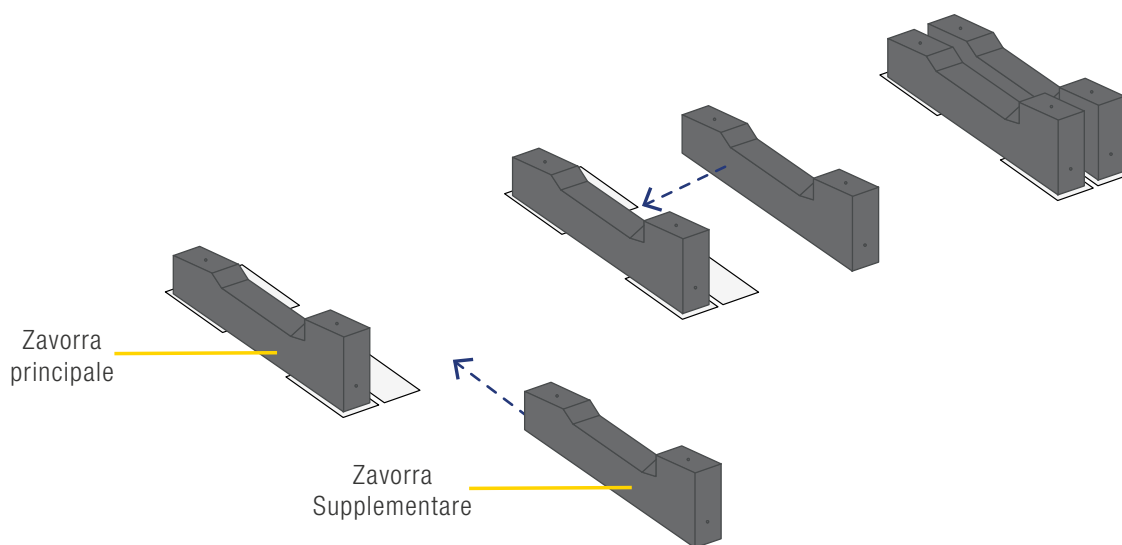
### Fase 1: Posa del sistema

Fare riferimento alla scheda di montaggio del sistema acquistato.  
Posizionare le zavorre principali, quelle sulle quali verrà fissato il pannello.



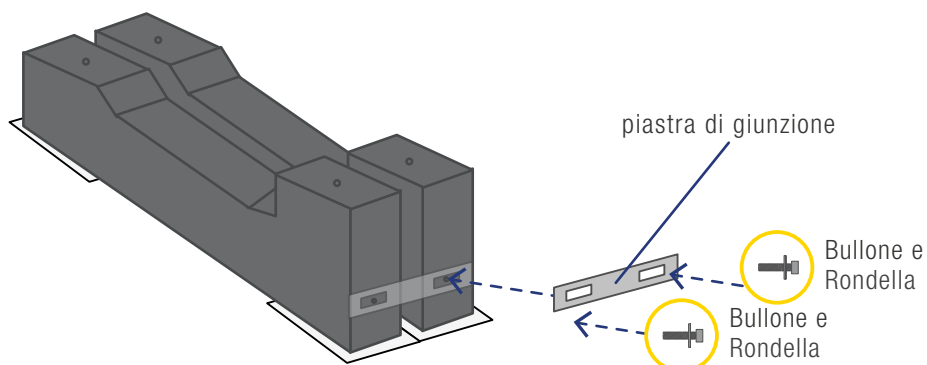
### Fase 2: Raddoppio zavorre

Posizionare la zavorra supplementare a fianco della zavorra principale interessata



### Fase 3a: Fissare la piastra di giunzione

Posizionamento posteriore della piastra di giunzione.  
Se è presente fare riferimento al progetto.



# SEQUENZA DI MONTAGGIO SUN BALLAST

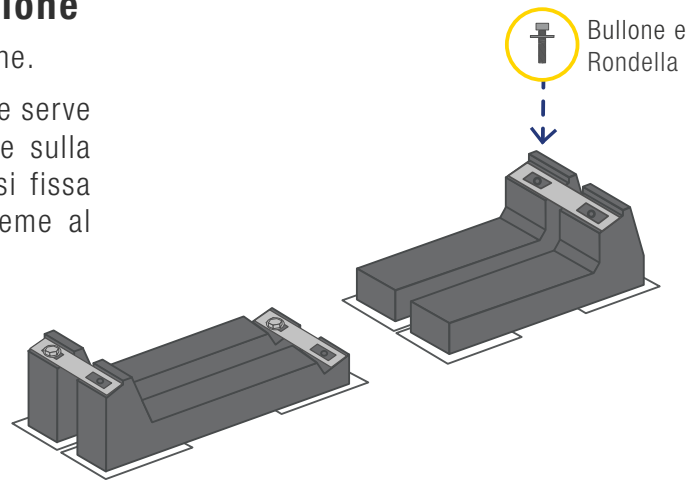
## RADDOPPIO ZAVORRE

Valida per tutti i sistemi Sun Ballast - Se previsto dal progetto

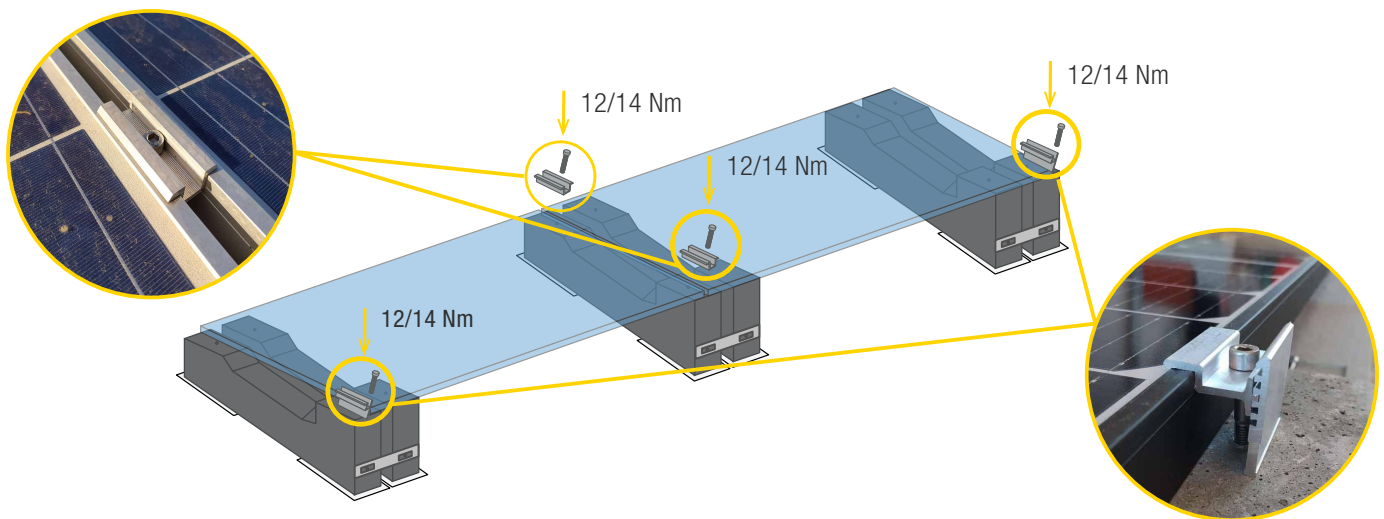
### Fase 3b: Fissare la piastra di giunzione

Posizionamento superiore delle piastre di giunzione.

Quando il posizionamento delle piastre è superiore serve solo un bullone con rondella aggiuntivi da usare sulla zavorra supplementare. La piastra di giunzione si fissa alla zavorra primaria con il kit consegnato insieme al sistema.



### Fase 4: Fissaggio pannelli - Graffe terminali e centrali



Pannelli orizzontali o verticali a seconda della progettazione



## SEQUENZA DI MONTAGGIO SUN BALLAST

### SCHIUMA POLIURETANICA

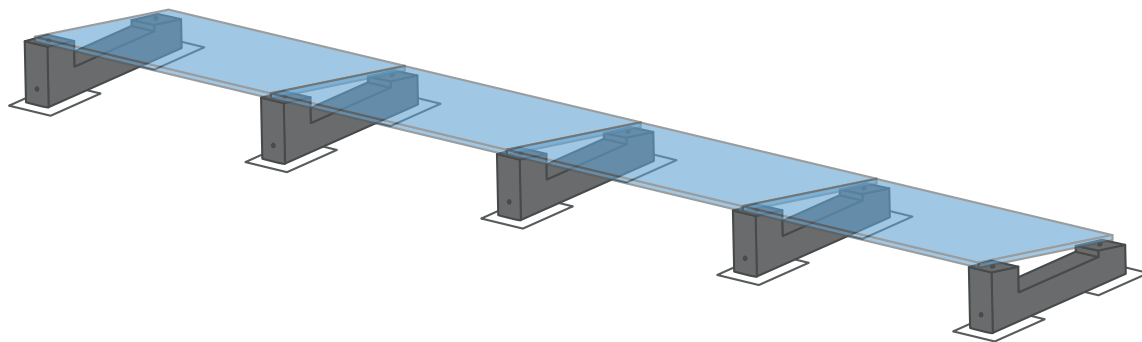
Valida per tutti i sistemi Sun Ballast - Se prevista dal progetto

Per l'applicazione della schiuma poliuretanicca si ricorda che le superfici di applicazione devono essere ben pulite.

#### Fase 1: Posa sistema

Fare riferimento alla scheda di montaggio del sistema acquistato.

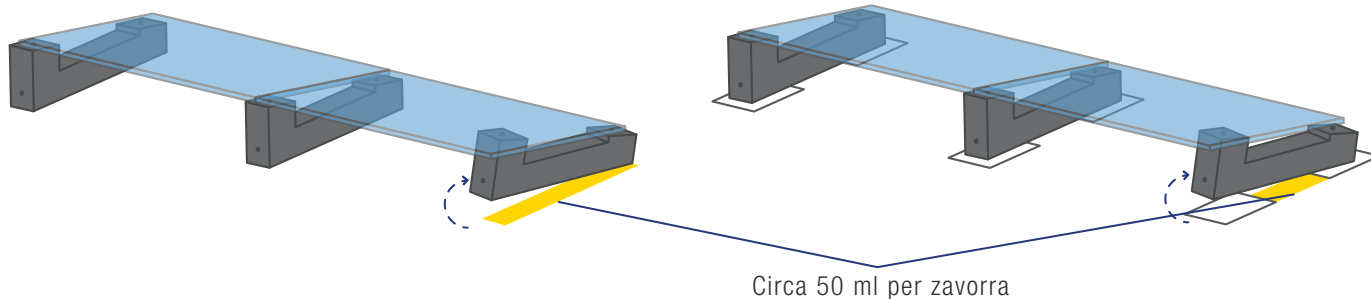
Prima di applicare la schiuma verificare il corretto posizionamento dell'impianto.



#### Fase 2: Applicare la schiuma con l'apposito erogatore sotto le zavorre

Impianto senza guaine

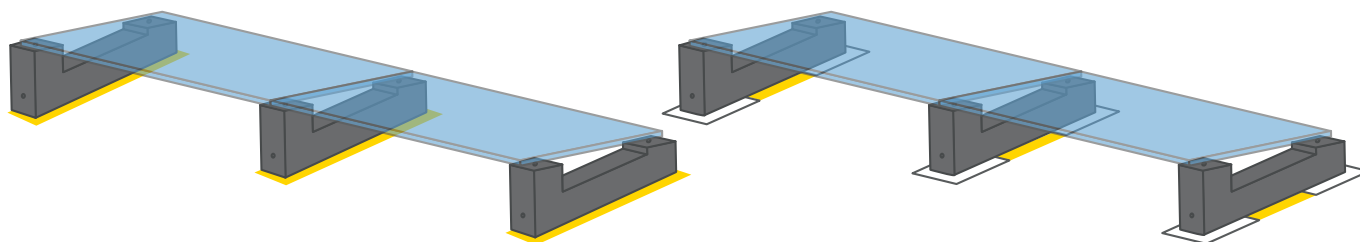
Impianto con guaine



#### Fase 3: Ripetere l'operazione con tutte le zavorre interessate

Impianto senza guaine

Impianto con guaine



**SEQUENZA DI MONTAGGIO SUN BALLAST****SISTEMA STANDARD**

<b>Sistema Standard</b>	<b>Orientamento</b>	<b>Raddoppio</b>	<b>Peso Supplementare</b>	<b>Cablowind</b>	<b>NO-FLEX</b>
0°.K	V / 0	Si	No	No	No
0°.H20	V / 0	Si	Si	Si	No
0°.HI	V / 0	Si	Si	Si	No
3°.K	V / 0	Si	No	No	Si
5°	V	Si	No	Si	No
5°	0	Si	No	Si	Si
5°.2	V / 0	Si	Si	Si	Si
5°.3	V / 0	Si	Si	Si	Si
5°.4	V / 0	Si	Si	Si	Si
5°.5	V / 0	Si	Si	Si	Si
5°.6	V / 0	Si	Si	Si	Si
8°.K	V / 0	Si	No	Si	Si
10°.SHED	V / 0	Si	No	NO	No
10°.V	V / 0	Si	Si	Si	Si
10°.L	V	Si	Si	Si	No
11°.K	0	Si	No	Si	No
11°.2	0	Si	Si	Si	No
11°.3	0	Si	Si	Si	No
15°	V / 0	Si	Si	Si	Si
20°	V / 0	Si	Si	Si	Si
30°.1	V / 0	Si	Si	Si	Si

**SISTEMA CONNECT**

<b>Sistema Connect</b>	<b>Orientamento</b>	<b>Raddoppio</b>	<b>Peso Supplementare</b>	<b>Cablowind</b>	<b>NO-FLEX</b>
5°	0	Si	No	No	Si
5° Vela	0	Si	Si	No	No
10°	V / 0	Si	Si	No	Si
15°	0	Si	Si	No	Si
20°	0	Si	Si	No	Si
30°	0	Si	Si	No	Si

Le tabelle riassuntive non sostituiscono la relazione tecnica, sono indicative dei sistemi che si possono installare.

**SEQUENZA DI MONTAGGIO SUN BALLAST****SISTEMA EST/OVEST**

Sistema Est/Ovest	Orientamento	Raddoppio	Peso Supplementare	Cablowind	NO-FLEX
3°.K	0	Si	No	No	Si
5°	0	Si	No	No	Si
5°.2	0	Si	Si	No	Si
5°.3	0	Si	Si	No	Si
5°.4	0	Si	Si	No	Si
5°.5	0	Si	Si	No	Si
5°.6	0	Si	Si	No	Si
10°.V	0	Si	Si	No	Si
10°.L	0	Si	Si	No	No
11°.K	0	Si	No	No	No
11°.2	0	Si	Si	No	No
11°.3	0	Si	Si	No	No
15°	0	Si	Si	No	Si
20°	0	Si	Si	No	Si
30°.1	0	Si	Si	No	Si

**SISTEMA A VELA**

Sistema a Vela	Orientamento	Raddoppio	Peso Supplementare	Cablowind	NO-FLEX
5°	V	Si	No	Si	No
5°	0	Si	No	No	Si
5°.2	V	Si	Si	Si	No
5°.2	0	Si	Si	No	Si
5°.3	V	Si	Si	Si	No
5°.3	0	Si	Si	No	Si
5°.4	V	Si	Si	Si	No
5°.4	0	Si	Si	No	Si
5°.5	V	Si	Si	Si	No
5°.5	0	Si	Si	No	Si
5°.6	V	Si	Si	Si	No
5°.6	0	Si	Si	No	Si
11°.K	0	Si	No	Si	No
11°.2	0	Si	Si	Si	No
11°.3	0	Si	Si	Si	No



**LE RESPONSABILITÀ CIVILI**

Basic Srl non effettua attività di controllo delle installazioni di zavorre e pannelli nel rispetto delle istruzioni di montaggio indicate in questo manuale, declina pertanto ogni responsabilità per danni riconducibili ad un uso improprio del sistema Sun Ballast. I dati ivi riportati hanno il solo scopo di dare una linea guida al progettista e all'installatore.

**Le responsabilità civili del costruire**

Parliamo dell'attuale panorama normativo

**Introduzione**

Il tema delle responsabilità civili nel campo dell'edilizia è un terreno piuttosto delicato e scivoloso a causa della miriade di norme tecniche che, attualmente, crea non poca confusione. Innumerevoli sono gli obblighi da espletare sanciti ma c'è poca chiarezza su chi debba accollarsi il gravoso compito di controllare e sanzionare.

**Responsabilità extracontrattuale e art. 1669****Codice civile**

Responsabilità solidale dell'appaltatore, del progettista, del direttore dei lavori e del committente stesso Fondamentale è l'art. 1669 c.c. "Rovina e difetti di cose immobili" che stabilisce: "Quando si tratta di edifici o di altre cose immobili destinate per la loro natura a lunga durata, se, nel corso di dieci anni dal compimento, l'opera, per vizio del suolo o per difetto della costruzione, rovina in tutto o in parte, ovvero presenta evidente pericolo di rovina o gravi difetti, l'appaltatore è responsabile nei confronti del committente e dei suoi aventi causa, purché sia fatta la denuncia entro un anno dalla scoperta. Il diritto del committente si prescrive in un anno dalla denuncia". Sebbene a una prima lettura il disposto dell'articolo sopra citato ponga in capo all'appaltatore la responsabilità esclusiva, non è così: l'orientamento ormai consolidato della Corte di Cassazione individua nell'art. 1669 c.c. una forma di responsabilità extra contrattuale che, quindi, va oltre i limiti del rapporto contrattuale intercorso tra le parti, andando a coinvolgere, oltre all'appaltatore, il progettista, il direttore dei lavori e il committente stesso che abbia gestito direttamente la costruzione dell'immobile.

Tutti possono essere chiamati a risarcire in solido il danno verificatosi quando le rispettive condotte (azioni od omissioni), sebbene tra loro indipendenti, abbiano concorso in modo efficiente alla produzione dell'evento dannoso. (Cass. n.20294/2004 – Cass. n.12367/2002 – Cass. n.972/2000). Per maggior chiarezza è bene fare un inciso: il fornitore di materiali utilizzati nella costruzione dell'immobile non può rientrare nel caso di responsabilità extracontrattuale sopra indicato essendo la sua prestazione limitata alla consegna dei prodotti senza partecipare, pertanto, alla costruzione dell'immobile (Cass. n. 13158/2002).

**Il produttore****Responsabilità e garanzie**

L'articolo 1° del DPR n. 224 del 1988 sancisce il principio generale secondo il quale "il produttore è responsabile del danno causato da un difetto del suo prodotto" nei confronti di tutti gli utilizzatori: siano essi figure professionali, come imprese e addetti ai lavori, singoli privati.

**E' tenuto, inoltre, a:**

- specificare indicazioni e limiti d'uso per i prodotti, fornendo tutte le eventuali avvertenze necessarie e gli obblighi di legge previsti;
- inserire i dati misurati in controllo qualità e i limiti di responsabilità;
- far effettuare da enti terzi test sui prodotti, che ne riconoscano la funzionalità, e a richiedere le certificazioni ITC ETA sui sistemi e la marcatura CE, laddove obbligatoria.

## GARANZIA

### DICHIARAZIONE REQUISITI TECNICI SUN BALLAST - ZAVORRE

**Sede operativa:** Via della Costituzione 26-42028 Poviglio (RE)- Italia

**Denominazione:** Zavorra in calcestruzzo prefabbricato non armato

(All'interno è presente un tondino in ferro per aumentare l'elasticità meccanica)

**Articolo:** Sun Ballast (Patented system)

**Caratteristiche tecniche:**

- Classe di esposizione: XC4 se non altrimenti specificato
- Classe di resistenza minima: C32/40
- Contenuto di cemento minimo: 340 Kg/m<sup>3</sup>
- Classe di resistenza al fuoco CA1 (decreto del ministro dell'interno del 14 genn. 1985)
- Profondità massima di penetrazione all'acqua (H<sub>2</sub>O) sotto pressione (500 kPa): 15mm
- Profondità media di penetrazione all'acqua (H<sub>2</sub>O) sotto pressione (500 kPa): 10mm
- Determinazione forza di strappo/tenuta (pullout) di tassello M8 inglobato in CLS zavorra per trazione diretta di barra filettata M8 avvitata in esso.
- Minima resistenza della prova con trazione a 15 KN (1530 Kg) senza alcun sfilamento del tassello inserito nella zavorra Sun Ballast
- Tolleranza peso +/- 5%

**DICHIARA CHE**

La produzione rispetta tutte le istruzioni e le procedure del sistema di gestione qualità certificato secondo la UNI EN ISO 9001:2015 - N°CERTIFICATO: 50 100 3413. Ogni modifica effettuata sul prodotto di cui alla presente dichiarazione senza l'autorizzazione del fabbricante rende nulla la presente Dichiarazione di requisiti tecnici.

Poviglio (RE) Italia

Il legale rappresentante

**Basic Srl**

Via della Costituzione, 26 - 42028 Poviglio

Tel/Fax 0522/960926

P.iva 02557770357 REA: 292573

info@sunballast.it

www.sunballast.it

## GARANZIA

### GARANZIA SU PRODOTTO SUN BALLAST - ZAVORRE

**Basic Srl** garantisce la funzionalità nel tempo delle zavorre **“Sun Ballast”** su coperture piane, dalla stessa prodotte e commercializzate, per un periodo di **anni 25** dalla data di acquisto.

#### Oggetto della garanzia

**Basic Srl** garantisce la resistenza alla corrosione derivante dagli agenti atmosferici (pioggia, ghiaccio, sbalzi di temperatura, salsedine) delle zavorre su coperture piane, dalla stessa prodotte e commercializzate, per un periodo di 25 anni dalla data di acquisto.

#### Termini e condizioni della garanzia

La Garanzia sarà operativa solo se ricorreranno tutte le seguenti condizioni:

1. Il sistema dovrà essere integralmente realizzato con la gamma degli accessori forniti da Basic:
  - Graffa centrale in alluminio,
  - Graffa terminale in alluminio,
  - Vite per graffe centrali e terminali InoX A2m,
  - Guaina,
  - Eventuali accessori.
2. Il sistema zavorrato dovrà essere installato a regola d'arte e conformemente alle specifiche istruzioni di posa di Basic Srl valide all'atto della vendita e riportate nella scheda tecnica specifica e nelle presenti istruzioni di montaggio.
3. Nel caso in cui il sistema zavorrato sia stato realizzato utilizzando anche materiali e componenti ulteriori rispetto a quelli utilizzati al punto “1”, gli stessi dovranno comunque essere stati commercializzati da Basic Srl. Qualunque danno riconducibile a prodotti non commercializzati da Basic Srl è escluso dalla presente garanzia.

La presente garanzia è rilasciata ad ogni ordine al cliente del cliente. Nell'eventualità di un danno riconducibile ai termini previsti dalla presente garanzia, ed escluso ogni altro obbligo o indennizzo, Basic Srl:

- Fornirà un prodotto sostitutivo senza costi aggiuntivi. Qualora il prodotto non sia più in produzione, Basic Srl provvederà a consegnare un prodotto equivalente e di pari valore;
- provvederà direttamente, tramite personale dalla stessa scelto e a proprie spese, al ripristino della funzionalità originaria, eventualmente previo sopralluogo di un proprio funzionario al quale competerà la valutazione e la determinazione del tipo e dell'entità dell'intervento necessario.

#### ESCLUSIONI

La presente Garanzia non comprende:

- danni causati da movimenti del terreno, dall'assestamento della struttura dell'immobile o da movimenti della struttura
- danni causati da un non corretto uso o manutenzione della struttura, da attività, manomissioni o modifiche da parte di terzi
- danni accidentali o volontari, inclusi atti di guerra
- danni causati da fulmini
- danni causati da calamità naturali
- danni derivati da un'errata installazione
- danni derivati da un'errata progettazione

Resta espressamente incluso ogni altro obbligo o indennizzo a carico di Basic Srl, che non sarà inoltre ritenuto responsabile per eventuali danni diretti e indiretti a beni, mobili e immobili, diritti o attività del soggetto garantito a terzi. Ne sono altresì i componenti / accessori di acquisto.

## **GARANZIA**

### **GARANZIA SU PRODOTTO SUN BALLAST - ZAVORRE**

#### **Procedura**

La richiesta di attivazione della presente garanzia dovrà essere effettuata per iscritto e dovrà pervenire entro 30 giorni dalla data in cui il danno si rende ragionevolmente manifesto. La segnalazione dovrà essere accompagnata da una prova di acquisto (riferimento della fattura), dovrà indicare le caratteristiche degli inconvenienti lamentati e dovrà essere inoltrata tramite email a [info@sunballast.com](mailto:info@sunballast.com), vostro commerciale di riferimento o sul nostro sito <http://www.sunballast.it/it/> contatti rimangono in ogni caso impregiudicati i diritti spettanti al cliente nei confronti del proprio venditore diretto, ai sensi della normativa applicabile in materia di garanzia nella vendita di beni al consumo art 1490 del c.c.

La presente garanzia è trasferibile a successivi proprietari senza obbligo di preavviso a Basic Srl.

**Poviglio (RE) Italia**

**Il legale rappresentante**

**Basic Srl**

Via della Costituzione, 26 -42028 Poviglio  
Tel/Fax 0522/960926  
P.iva 02557770357 REA: 292573  
[info@sunballast.it](mailto:info@sunballast.it)  
[www.sunballast.it](http://www.sunballast.it)

**MANUTENZIONE****REGISTRO DI INSTALLAZIONE IMPIANTO****Dati relativi all'azienda installatrice**

Ragione sociale:	
Via:	
CAP:	
Località:	
Partita IVA:	

**Dati impianto**

Cliente:			
Luogo di installazione:			
Potenza impianto:			
Modello zavorra:			
Utilizzo accessori:			
Dimensione modulo:			
Presenza e altezza parapetto perimetrale:			
Nord:	Sud:	Est:	Ovest:
Distanza moduli dal bordo:			
Capacità portante residuale del solaio:			
Inclinazione del tetto:			
Altezza edificio :			

Zona ubicazione impianto: 1,2,3,4,5,6,7,8,9 Vb 0 m/s velocità di riferimento vento: 25, 26, 27, 28, 29, 30, 31

**Classe di rugosità del terreno**

<ul style="list-style-type: none"> <li>• CLASSE A</li> </ul> <p>Aree urbane in cui almeno il 15% della superficie sia coperto da edifici la cui altezza media superi i 15 m</p>	<ul style="list-style-type: none"> <li>• CLASSE B</li> </ul> <p>Aree urbane (non di classe A), suburbane, industriali e boschive</p>	<ul style="list-style-type: none"> <li>• CLASSE C</li> </ul> <p>Aree con ostacoli diffusi (alberi, case, muri, recinzioni,..) aree con rugosità non riconducibili alle classi A, B, D,</p>	<ul style="list-style-type: none"> <li>• CLASSE D</li> </ul> <p>Aree prive di ostacoli con al più rari ostacoli isolati (aperta campagna, aeroporti aree agricole, pascoli, zone paludose o sabbiose, superfici innevate o ghiacciate, mare, laghi)</p>
---	--	--	---



**MANUTENZIONE****FACSIMILE DEL RAPPORTO DI ESECUZIONE POSA**

Verifiche	Positivo / Negativo	Note
Verifica dello stato della copertura, prima del posizionamento impianto, per garantirne l' idoneità all' installazione e l' assenza di vizi esistenti (strappi, giunzioni, guaina distaccata ed eventuali ostacoli non descritti in fase di progettazione).		
Verifica dei prodotti installati: essi devono corrispondere ai dati indicati sul progetto, alla relazione o alla conferma d' ordine.		
Verifica che l' altezza dell' edificio, il parapetto, la distanza dal bordo tetto, la distanza fra le file, corrispondano a quelle indicate nel dimensionamento impianto.		
Nel caso di variazioni rispetto al progetto, verifica della necessità di ulteriori accessori e relativa installazione ed eventualmente aggiornamento del progetto.		
Verifica del corretto posizionamento degli eventuali accessori per migliorare la tenuta vento.		
Verifica di tutti i serraggi dei componenti.		
Pulizia del cantiere verificando accuratamente di non lasciare componenti o imballi che potrebbero danneggiare la copertura.		
Foto dell' impianto installato.		

Luogo e Data

Firma del tecnico



# SUN BALLAST

Supporting solar innovation  
**Patented systems**

SEGUICI SU:



**Per info e preventivi:**

 [info@sunballast.com](mailto:info@sunballast.com)

 +39 0522 960926

 [www.sunballast.it](http://www.sunballast.it)

**Dove siamo:**

 Basic Srl - Via della Costituzione, 26 42028 Poviglio (RE) Italy - P.Iva: 02557770357