



Supporting solar innovation

Patented systems - Made in Italy

NO-FLEX

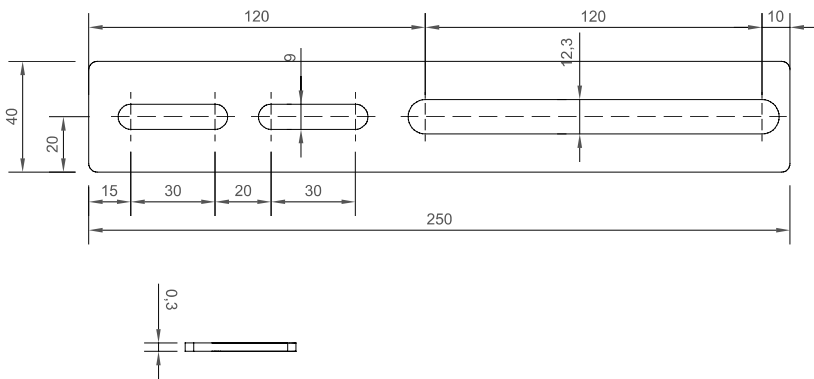
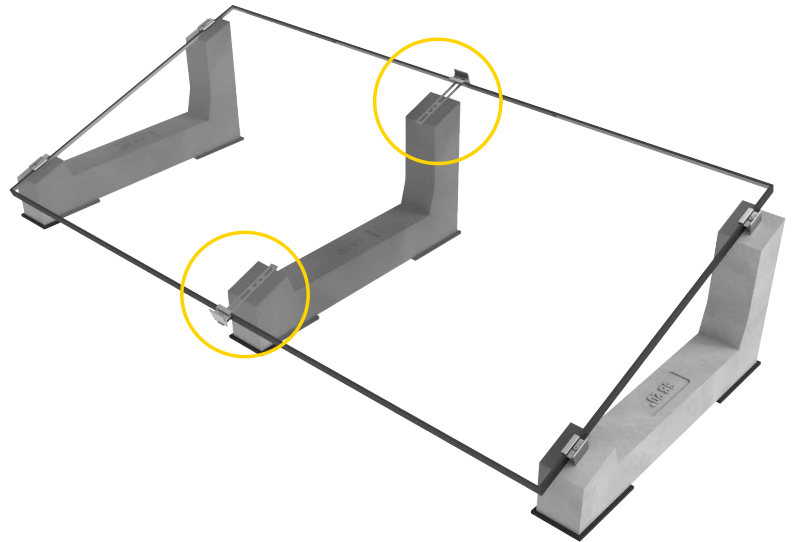
La solution parfaite
pour les modules de grandes dimensions

KIT NO-FLEX STANDARD

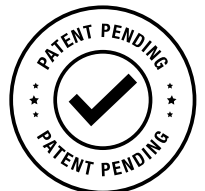
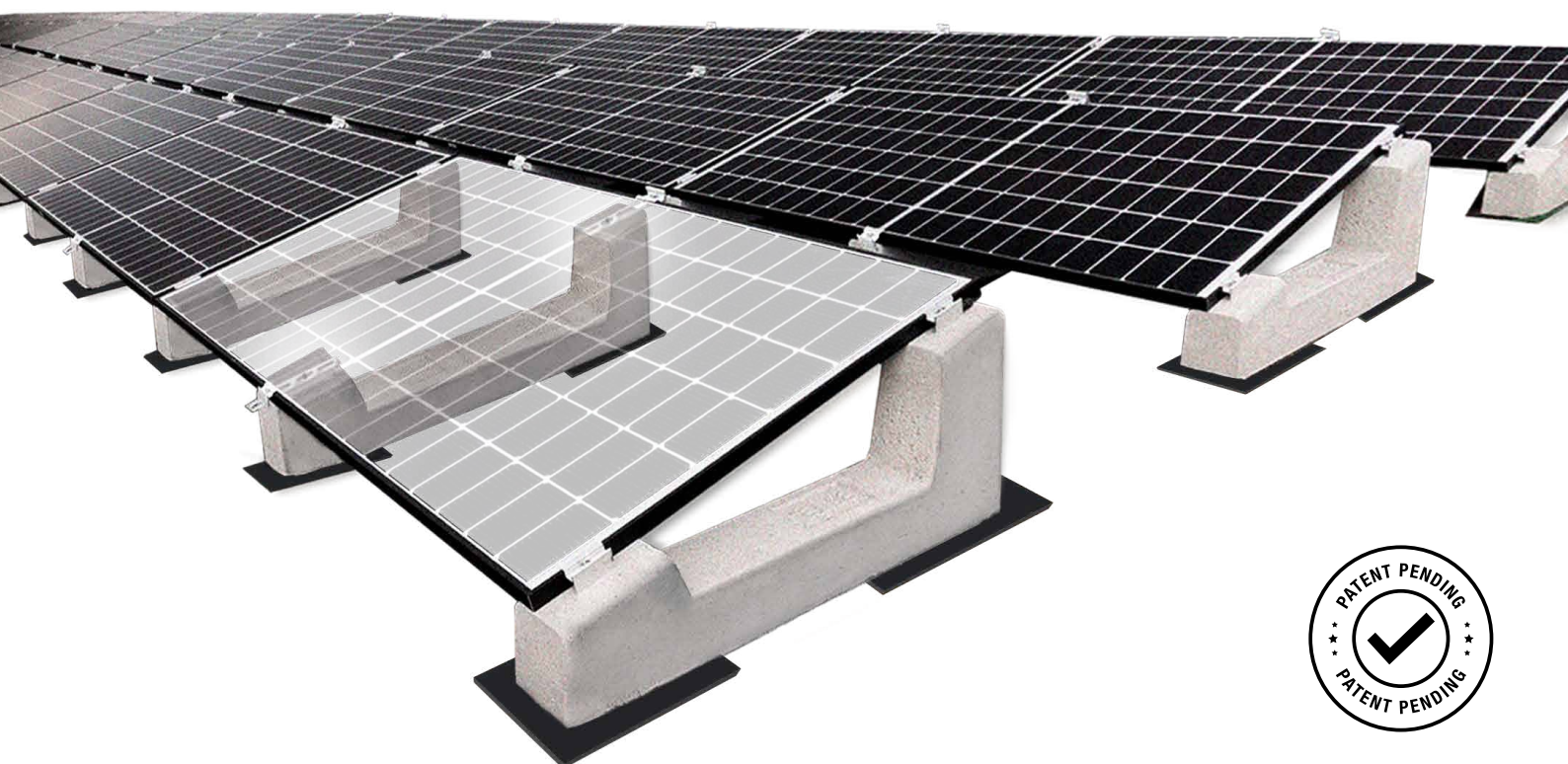
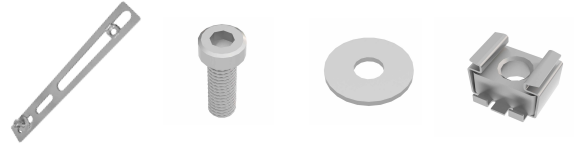
LA NOUVEAUTÉ POUR LES PANNEAUX DE GRANDES DIMENSIONS

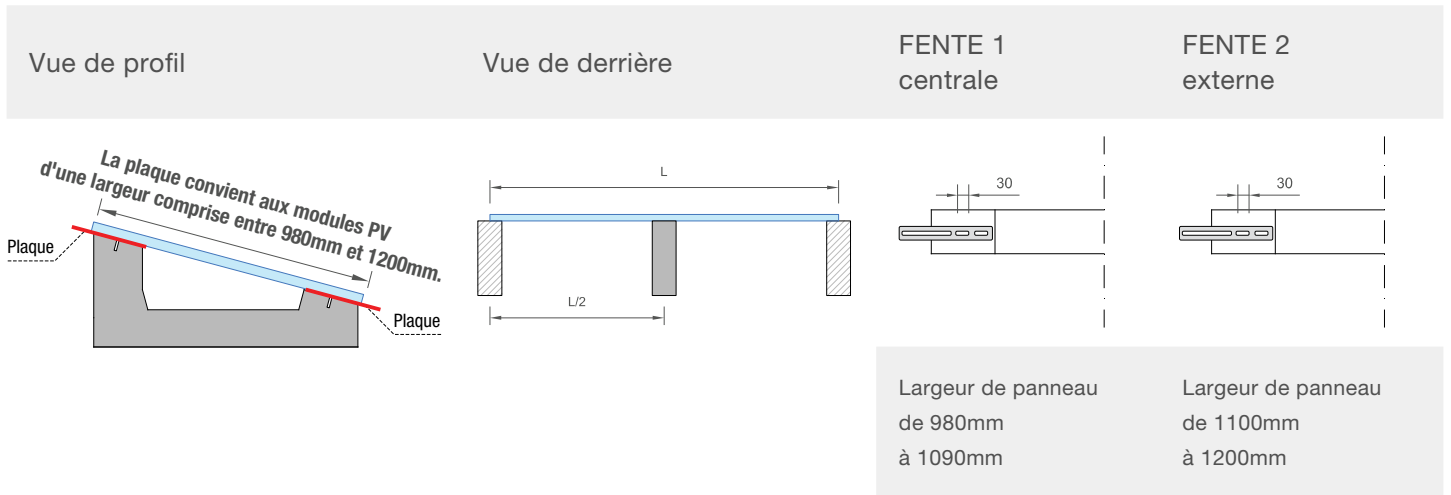
NO-FLEX Standard est un accessoire de Sun Ballast conçu pour être inséré sur les ballasts de renfort centraux afin de soutenir les panneaux photovoltaïques de grande taille et d'éviter la flexion centrale.

Sa forme en « I » est conçue pour être compatible avec toutes les inclinaisons des systèmes Standard Sun Ballast, de 3° à 30°, avec des panneaux posés horizontalement.



Article	Matériau	Épaisseur	Poids
K23712	Acier	30/10	120g
Plaque	Boulon	Rondelle	Écrou cage

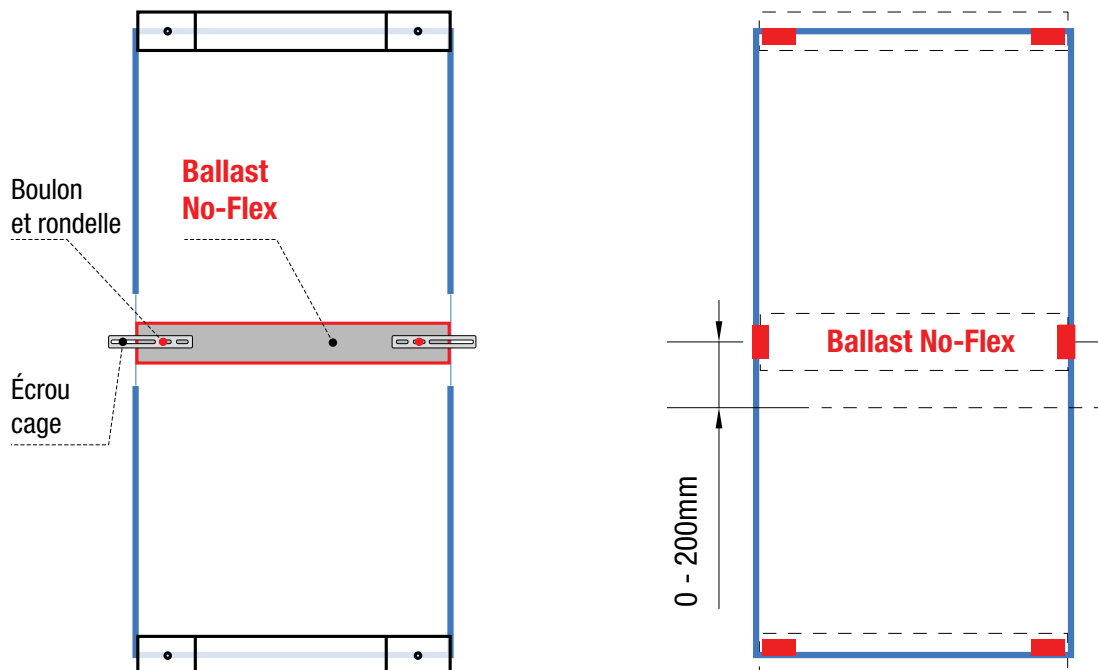




UTILISER L'UNE DES DEUX FENTES DE 30 MM POUR FIXER LA PLAQUE AUX BALLASTS CENTRAUX DE RENFORT EN FONCTION DE LA LARGEUR DU PANNEAU

Vue du dessus du système **Standard et No-Flex**

En rouge les 6 points d'appui auxquels le panneau est fixé

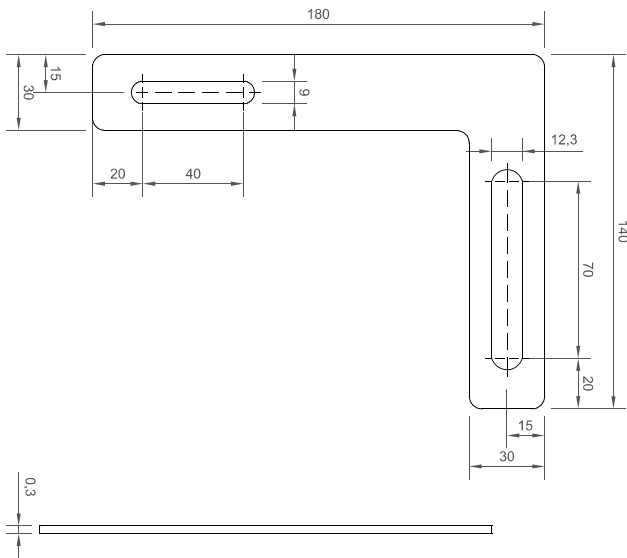
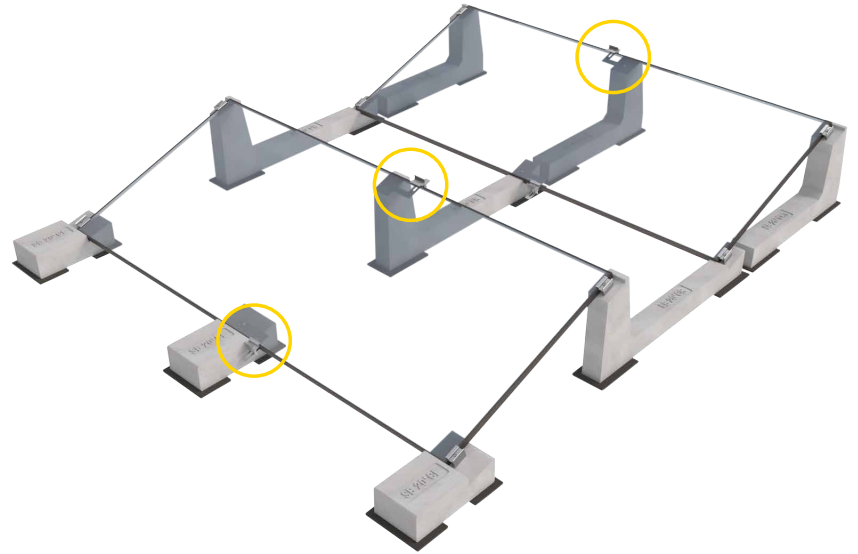


KIT NO-FLEX CONNECT

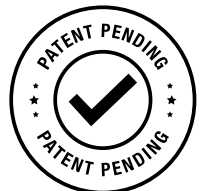
LA NOUVEAUTÉ POUR LES PANNEAUX DE GRANDES DIMENSIONS

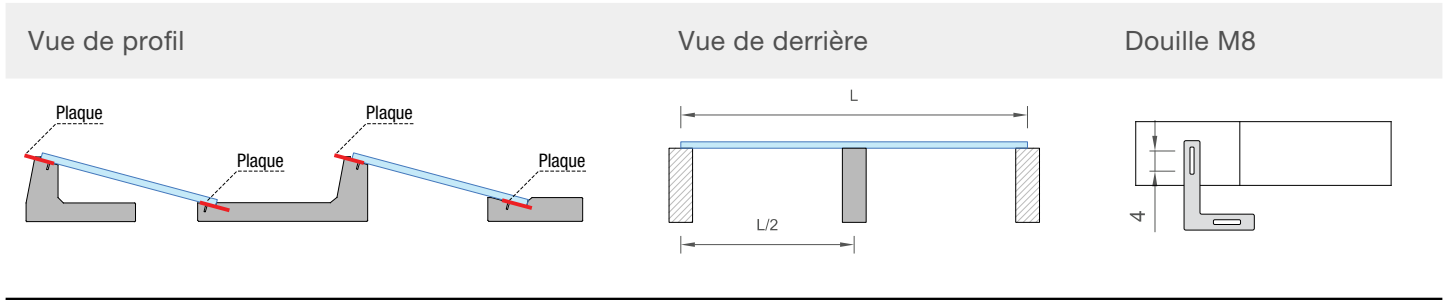
NO-FLEX Connect est un accessoire de Sun Ballast conçu pour être inséré sur les ballasts de renfort centraux afin de soutenir les panneaux photovoltaïques de grande taille et d'éviter la flexion centrale.

Sa forme en « L » est conçue pour être compatible avec toutes les inclinaisons des systèmes Connect Sun Ballast, de 5° à 30°, avec des panneaux posés horizontalement.



Article	Matériau	Épaisseur	Poids
K23711	Acier	30/10	120g
Plaque	Boulon	Rondelle	Écrou cage





UTILISER LA FENTE DE 4CM POUR FIXER LA PLAQUE AUX BALLASTS CENTRAUX DE RENFORT

SYSTÈMES CONNECT 5°-10°-15°;
Largeur du panneau de 980mm à 1150mm

SYSTÈMES CONNECT 20°-30°;
Largeur du panneau de 980mm à 1050mm

Vue du haut du système **Connect** et **No-Flex**

En rouge les 6 points d'appui auxquels le panneau est fixé

