



Supporting solar innovation

Patented systems - Made in Italy

NO-FLEX

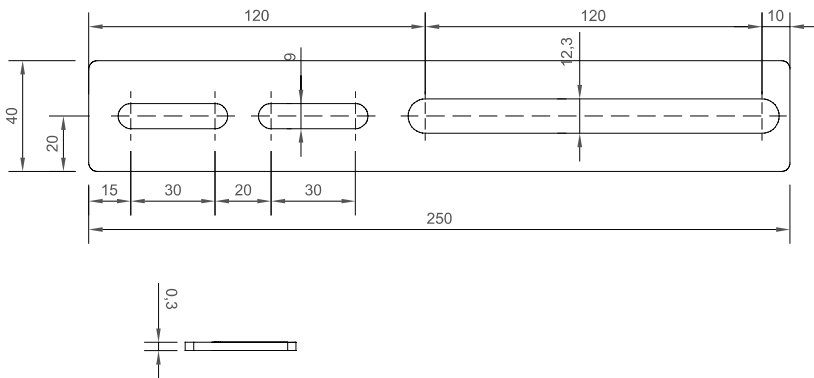
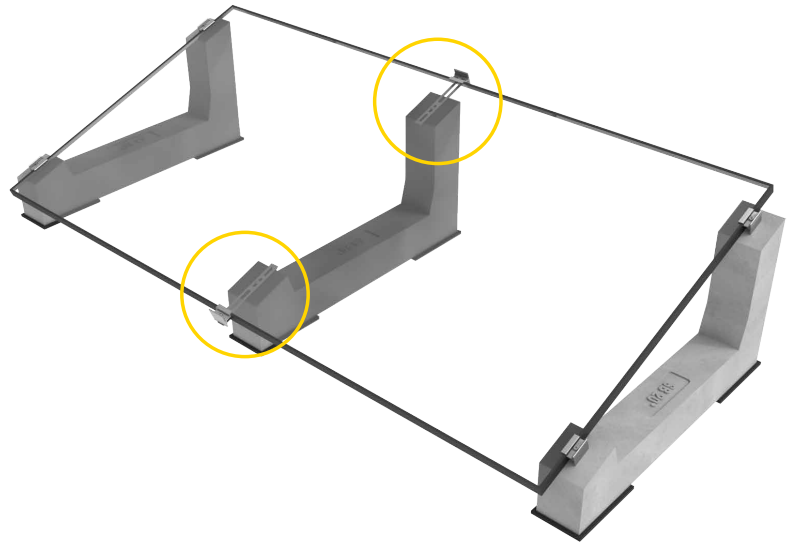
Die ideale Lösung
für Module mit großen Abmessungen

KIT NO-FLEX STANDARD

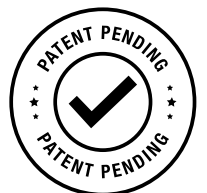
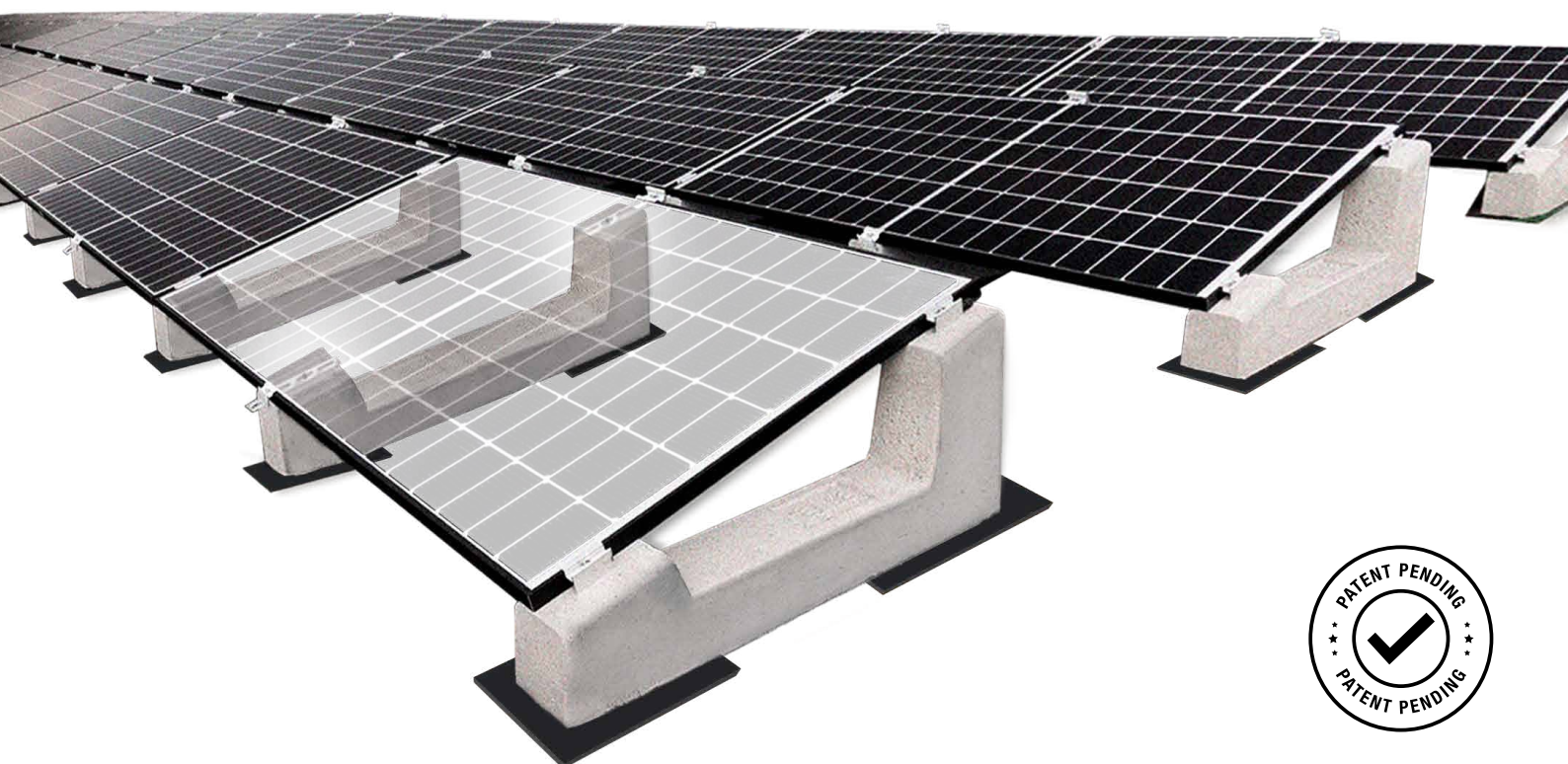
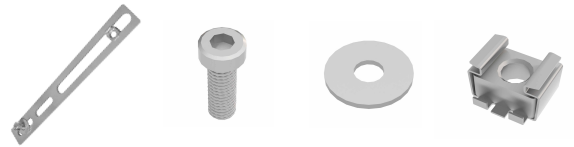
DIE NEUHEIT FÜR PANELEE MIT GROSSEN ABMESSUNGEN

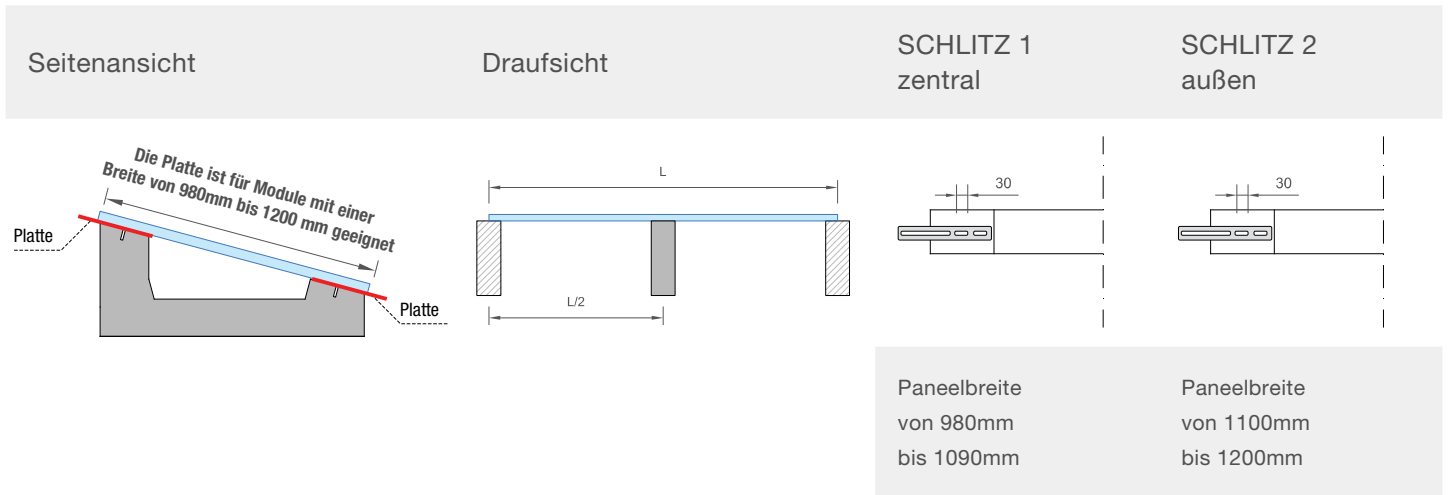
NO-FLEX Standard ist ein Zubehörelement von Sun Ballast, das zum Einsetzen auf zentrale Verstärkungsbalastelemente entwickelt wurde, um große Paneele zu stützen und ein Durchbiegen in der Mitte zu vermeiden.

Seine „I“-Form ist so konzipiert, dass sie mit allen Neigungen des Standard-Systems von Sun Ballast mit 3° bis 30° bei horizontal verlegten Paneelen kompatibel ist.



Artikel	Material	Stärke	Gewicht
K23712	Stahl	30/10	120g
Platte	Schraube	Unterlegscheibe	Käfigmutter

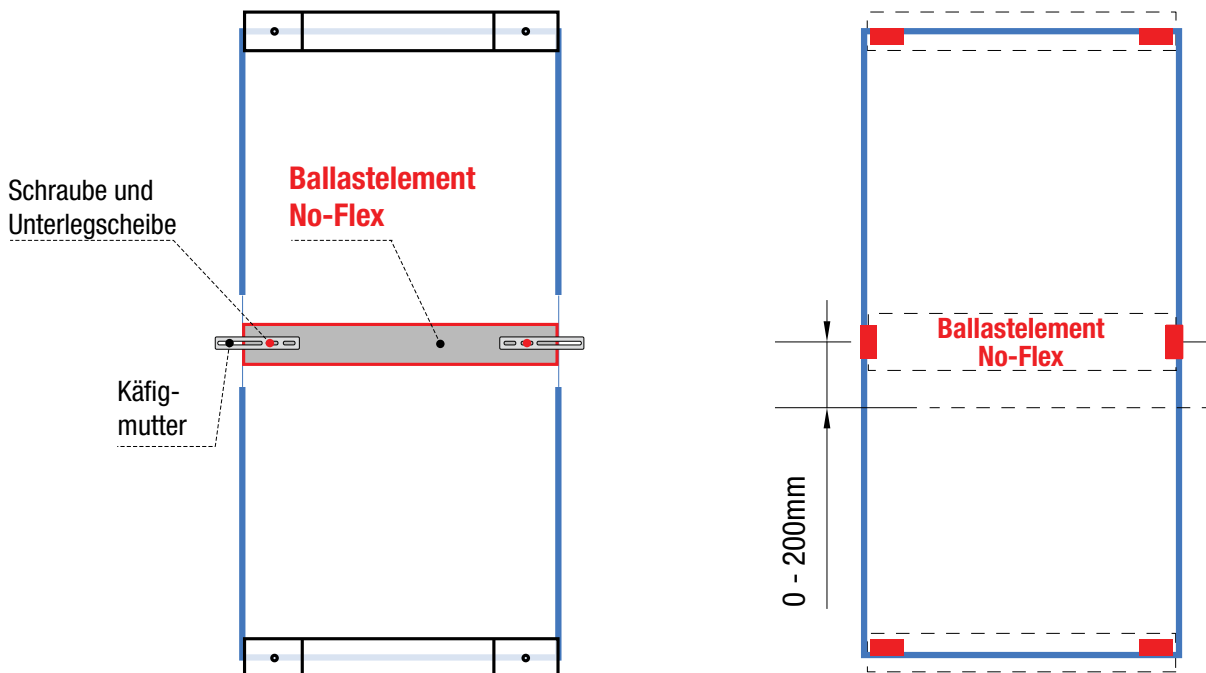




VERWENDEN SIE EINEN DER ZWEI 30-MM-SCHLITZE, UM DIE PLATTE AN DEN ZENTRALEN BALLASTELEMENTEN ZU BEFESTIGEN, JE NACH BREITE DER PLATTE

Draufsicht auf das **Standard- und No-Flex-System**

In Rot die 6 Stützpunkte, an denen die Platte befestigt ist

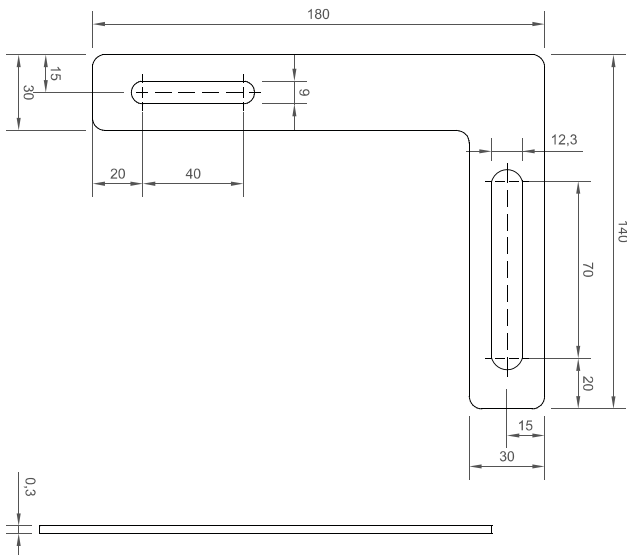
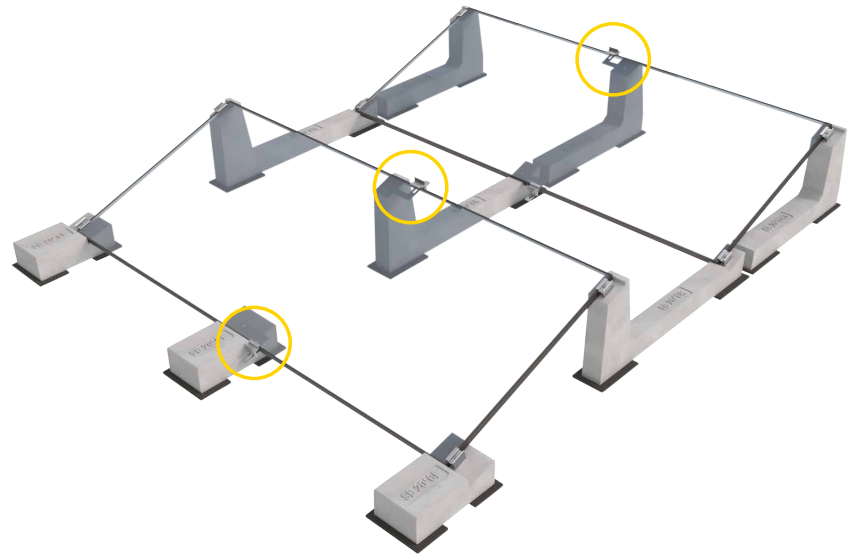


KIT NO-FLEX CONNECT

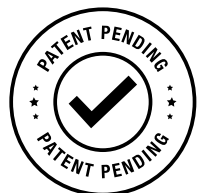
DIE NEUHEIT FÜR PANELEE MIT GROSSEN ABMESSUNGEN

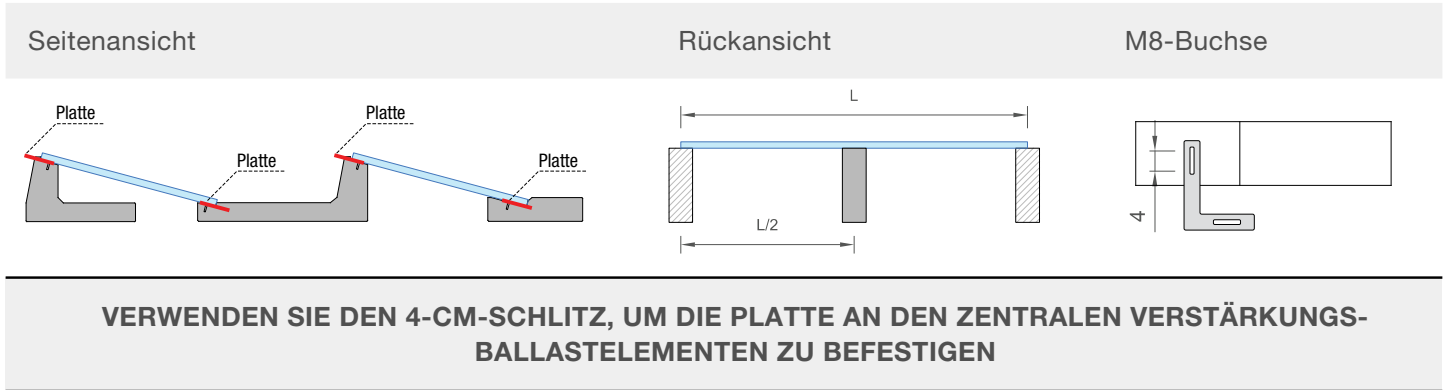
NO-FLEX Connect ist ein Zubehörelement von Sun Ballast, das zum Einsetzen auf zentrale Verstärkung-Ballastelemente entwickelt wurde, um große Paneele zu stützen und ein Durchbiegen in der Mitte zu vermeiden.

Seine „L“-Form ist so konzipiert, dass sie mit allen Neigungen des Connect-Systems von Sun Ballast mit 5° bis 30° bei horizontal verlegten Paneelen kompatibel ist.



Artikel	Material	Stärke	Gewicht
K23711	Stahl	30/10	120g
Platte	Schraube	Unterleg- scheibe	Käfig- mutter





CONNECT-SYSTEME 5°-10°-15°;
Paneelbreite von 980mm bis 1150mm

CONNECT-SYSTEME 20°-30°;
Paneelbreite von 980mm bis 1050mm

Draufsicht auf das Connect-und No-FlexSystem

In Rot die 6 Stützpunkte, an denen die Platte befestigt ist

