



# **INSTRUCTIONS DE MONTAGE**



**INDEX**

<b>Introduction</b>	<b>Page</b>
Indications de planification et dimensionnement	03
Définitions et indications relatives à la sécurité	04
<b>Séquence d'assemblage du Sun Ballast</b>	<b>05</b>
Outils requis pour l'installation	05
Prédisposition des pinces	06
Système standard	07
Système de voile	09
5° Système de voile horizontal	09
5° Système de voile vertical	11
11° Système de voile horizontal	13
<b>Système Connect</b>	<b>15</b>
Valable pour : 5°, 10°, 15°, 20°, 30° horizontal	15
5° de voile Connect	17
10° Connect verticale	19
<b>Système Est-Ouest</b>	<b>21</b>
<b>Cablowind</b>	<b>23</b>
<b>Poids supplémentaire</b>	<b>25</b>
Poids supplémentaire en forme de U	25
Poids supplémentaire pour le système standard: 0°.K	26
<b>Lest double</b>	<b>27</b>
<b>Carter</b>	<b>29</b>
<b>Schiuma polyurétanique</b>	<b>30</b>
<b>Tableau récapitulatif</b>	<b>31</b>
<b>Responsabilité</b>	<b>33</b>
<b>Garantie</b>	<b>34</b>
Déclaration des exigences techniques Sun Ballast - Lest	34
Garantie sur le produit Sun Ballast - Lest	35
<b>Maintenance</b>	<b>37</b>
Journal d'installation de l'usine	37
Journal de maintenance effectué	38
FAC similar plant installation execution report	39
<b>Note</b>	<b>40</b>

**INDICATIONS DE PLANIFICATION ET DIMENSIONNEMENT**

Les techniciens de base peuvent fournir un rapport dans le but de s'assurer que le système Sun Ballast proposé (modules, ballasts, accessoires éventuels), garantit la sécurité nécessaire sous l'action du vent agissant sur les panneaux.

Basic S.r.l. n'assume aucune responsabilité pour tout dommage et / ou problème aux systèmes pour lesquels une étude correcte n'a pas été effectuée par un concepteur expert, et pour lesquels l'installation n'a pas été effectuée par des techniciens experts, en précisant également que déclinier toute responsabilité dérivant d'erreurs ou une installation différente du système par rapport aux instructions de Sun Ballast, du manque ou de l'absence d'entretien ou de toute autre altération pouvant de toute façon affecter la statique du système en question.

Il sera de la responsabilité de l'utilisateur / installateur / maître d'œuvre de déterminer si le produit et les accessoires utilisés sont adaptés à l'usage prévu et adaptés à la structure du toit avant l'installation / l'achat ; en outre, l'utilisateur doit vérifier soigneusement que les phases d'installation du système sont effectuées en suivant les instructions de montage de Basic S.r.l.

Il appartiendra donc à l'utilisateur final de procéder à la désignation des installateurs, du maître d'œuvre et des professionnels afin de fournir des installations et des tests de pointe..

Avec Sun Ballast, on s'assurera que les forces de stabilisation produites par la structure sont supérieures aux forces de renversement produites par la pression exercée par le vent.

Il est conseillé de consulter les fiches techniques des produits Sun Ballast sur le site: [www.sunballast.it](http://www.sunballast.it)



**DEFINITIONS AND INDICATIONS RELATING TO SAFETY**

**DANGER:** Propriété ou qualité inhérente d'un facteur donné qui a le potentiel de causer des dommages.

**ATTENTION:** Aviser, communiquer, par écrit et affiché dans un lieu public ou adressé directement aux parties intéressées d'un éventuel danger de mort et/ou de blessures graves.

**PRÉCAUTION:** Acte ou comportement visant à éviter un danger imminent ou possible.

**ATTENTION:** Symbole qui avertit de dommages matériels sans blessure possible.

**Attention****Risque de chute**

Lorsque vous travaillez sur les toits et en montant et en descendant, il y a le risque de chute. Il est impératif que vous respectiez les règles de prévention des accidents et que vous utilisiez une protection appropriée contre les chutes.

**Injury to the hands and feet**

Il existe un risque de blessure ou d'écrasement des membres lors de l'assemblage de la structure et des modules. Le travail doit être effectué exclusivement par personnel qualifié. Utilisez des gants de protection et des chaussures de sécurité.

**Entorses musculaires et blessures au dos**

Il est impératif que vous respectiez les règles de l'entreprise pour ce qui concerne la manutention manuelle de charges.

**Chute d'objets**

Lors du montage sur le toit, il existe un risque que des outils ou du matériel de montage tombent du toit, causant des blessures aux personnes et aux biens qui se trouvent en dessous. Avant de commencer les travaux de montage, délimitez la zone de danger en dessous et avertissez les personnes se trouvant à proximité de ne pas s'approcher.

Lors du montage, respectez les prescriptions locales, les prescriptions de construction et les prescriptions de prévention des accidents. Respectez les consignes de sécurité des autres composants du système. Le non-respect des instructions ci-dessous peut entraîner des dommages matériels et/ou des blessures graves. Conservez les instructions de montage.



## OUTILS

### OUTILS REQUIS POUR L'INSTALLATION

Mètre



Clé hexagonale



Marteler



Peu de perceuse



Traceur de ligne



Percer



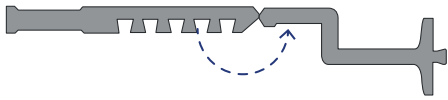
Dima



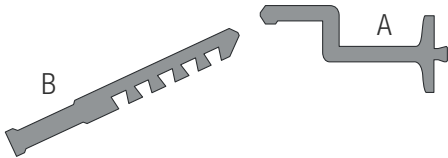
## SÉQUENCE D'ASSEMBLAGE DU SUN BALLAST

### PRÉDISPOSITION DES PINCES

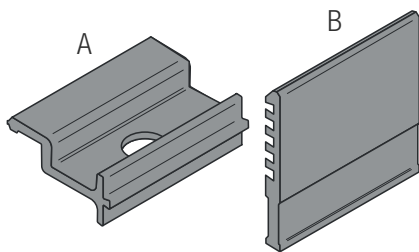
#### Kit de fixation terminale



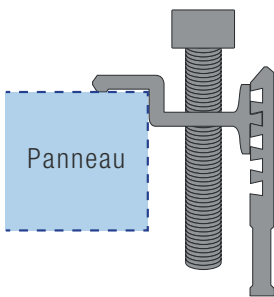
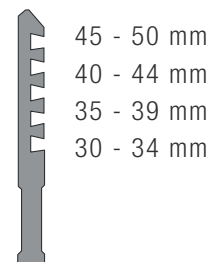
La fixation terminale est livrée en une seule pièce.



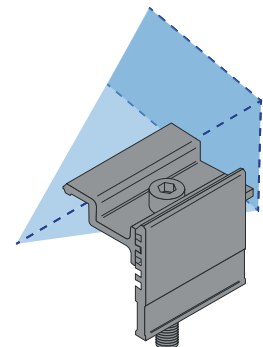
Il faut briser les deux parties de fixation.



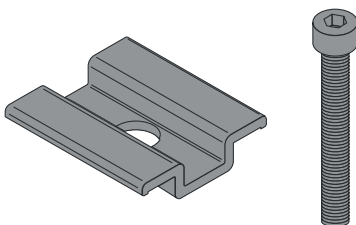
Insérer la partie A dans la partie B selon l'épaisseur du panneau pvt



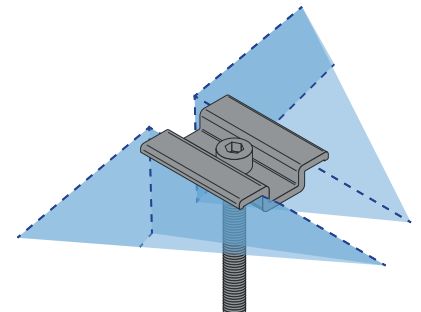
Visser le boulon en serrant la fixation au panneau (12-14 Nm).



#### Kit de fixation centrale



Visser le boulon en serrant la fixation au panneau (12-14 Nm).



Le couple appliqué doit se référer à la norme mécanique conforme au boulon utilisé; avec boulons en acier inoxydable M8 à utiliser un couple de serrage de 12/14 Nm.

Eviter les clés à chocs : nous vous recommandons de consulter également les informations indiquées dans la fiche de montage du panneau.



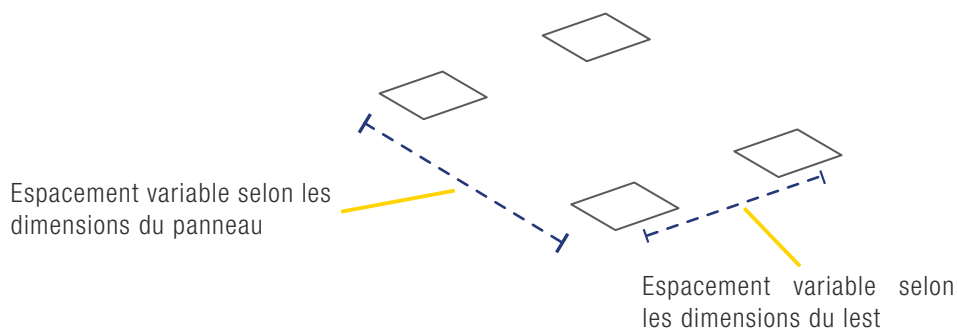
# SÉQUENCE D'ASSEMBLAGE DU SUN BALLAST

## SYSTÈME STANDARD

Valide pour: **0°K, 3°K, 5°, 8°K, 10°, 10°SHED, 11°, 15°, 20°, 30°.1 e 35°.1** - Orientation des panneaux: **Horizontal / Vertical** -  
Double ballast: **OUI** - Cablowind: **OUI** - Poids supplémentaire: **OUI**

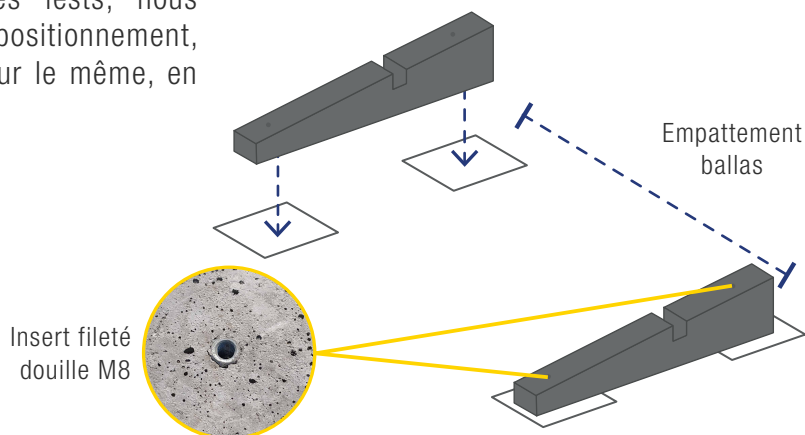
### Étape 1 : Pose des gaines

Il est recommandé d'utiliser un fil pour positionner les gaines linéairement par rapport au système et de les aux extrémités de la surface d'appui du ballast.



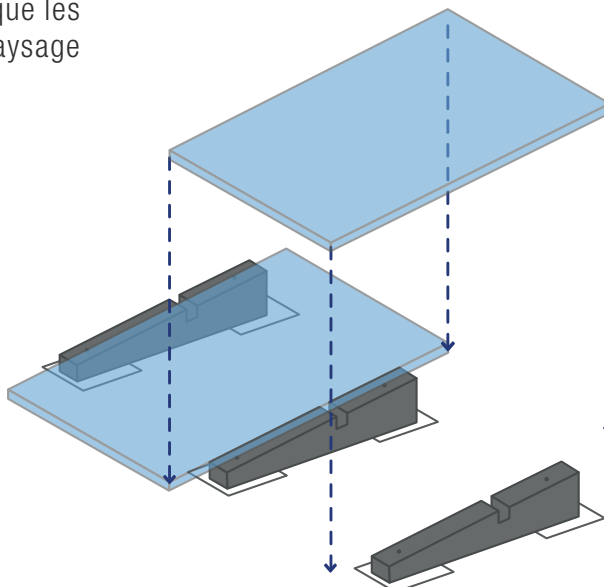
### Étape 2: Pose du ballast sur gaine

Pour déterminer l'espacement entre les lests, nous recommandons utiliser le modèle de positionnement, qui prend comme référence les bagues sur le même, en considérant un tolérance de ( $\pm 2\text{cm}$ )



### Étape 3: Installation de panneaux photovoltaïques

Placer les panneaux sur les ballasts. Veuillez noter que les panneaux peuvent être installés au portait ou en paysage selon de conception.





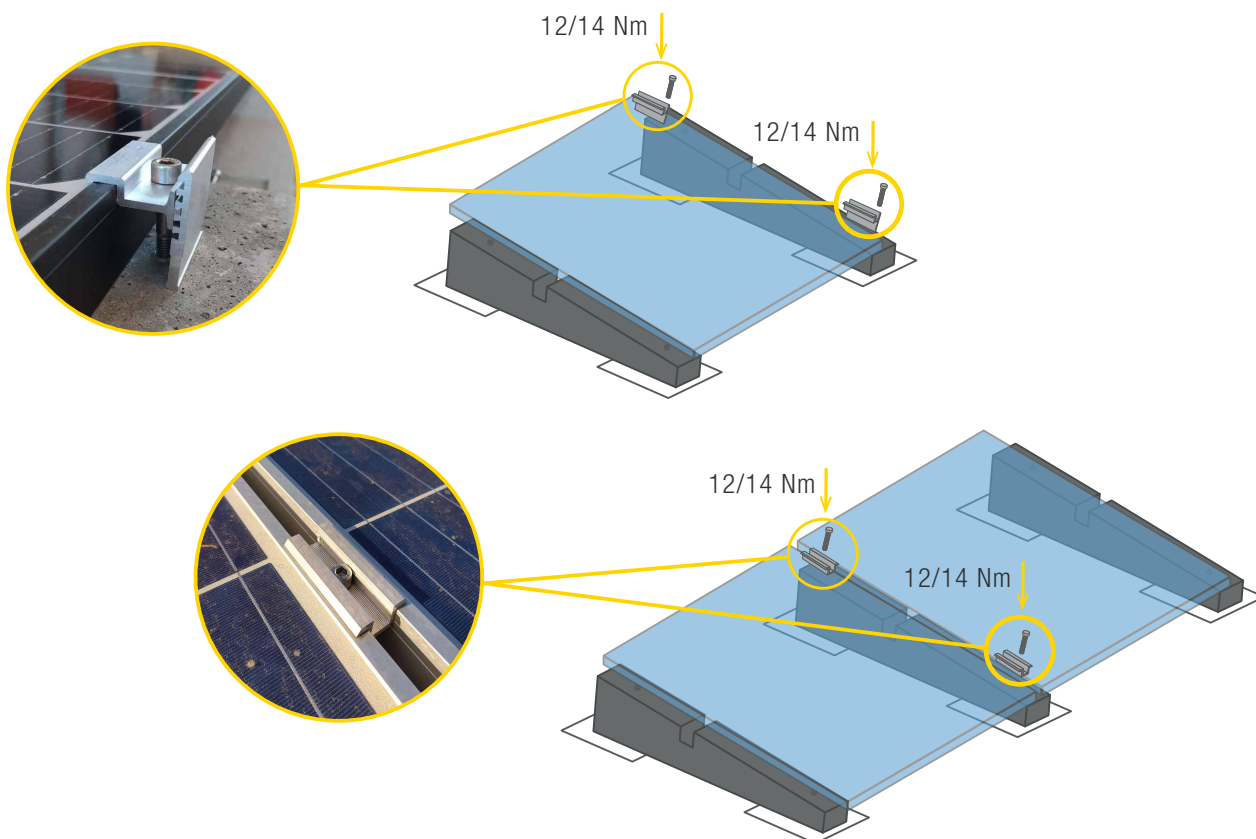
# SÉQUENCE D'ASSEMBLAGE DU SUN BALLAST

## SYSTÈME STANDARD

Valide pour: **0°K, 3°K, 5°, 8°K, 10°, 10°SHED, 11°, 15°, 20°, 30°.1 e 35°.1** - Panels orientation: **Horizontal / Vertical** -  
Double ballast: **OUI** - Cablowind: **OUI** - Poids supplémentaire: **OUI**

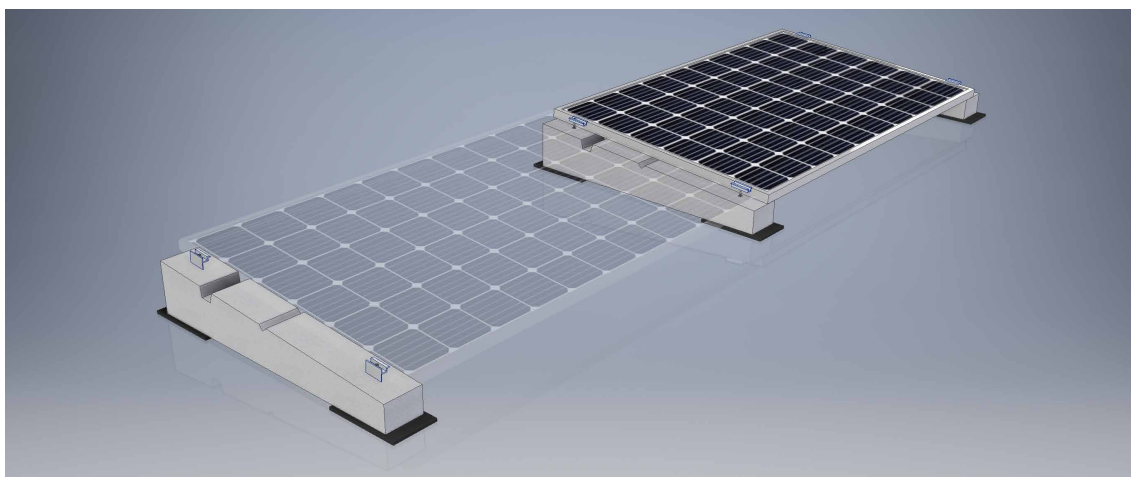
### Étape 4: Fixation des panneaux - Fixations terminales et centrales

Utilisez les fixations terminales et centrales comme indiqué dans la fiche dédiée.



Le couple appliqué doit se référer à la norme mécanique conforme au boulon utilisé; avec boulons en acier inoxydable M8 à utiliser un couple de serrage de 12/14 Nm.

Eviter les clés à chocs : nous vous recommandons de consulter également les informations indiquées dans la fiche de montage du panneau.



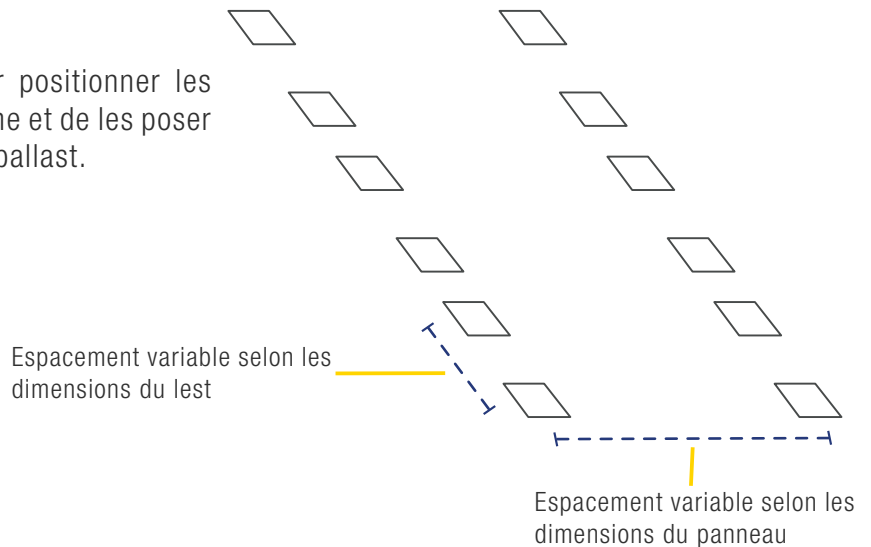
# SÉQUENCE D'ASSEMBLAGE DU SUN BALLAST

## SYSTÈME DE VOILE 5°

Lest double: **OUI** - Une seule rangée: **OUI** - Orientation des panneaux: **Horizontal** - Cablowind: **NON** - Poids supplémentaire: **OUI**

### Étape 1: Pose des gaines

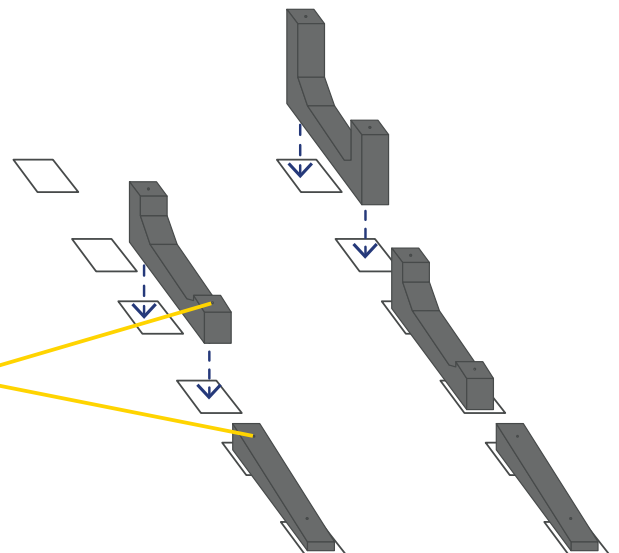
Il est recommandé d'utiliser un fil pour positionner les gaines linéairement par rapport au système et de les poser aux extrémités de la surface d'appui du ballast.



### Étape 2: Pose du ballast sur gaine

Pour déterminer l'espacement entre les lests, nous recommandons utiliser le modèle de positionnement, qui prend comme référence les bagues sur le même, en considérant un tolérance de ( $\pm 2\text{cm}$ )

Insert fileté  
douille M8

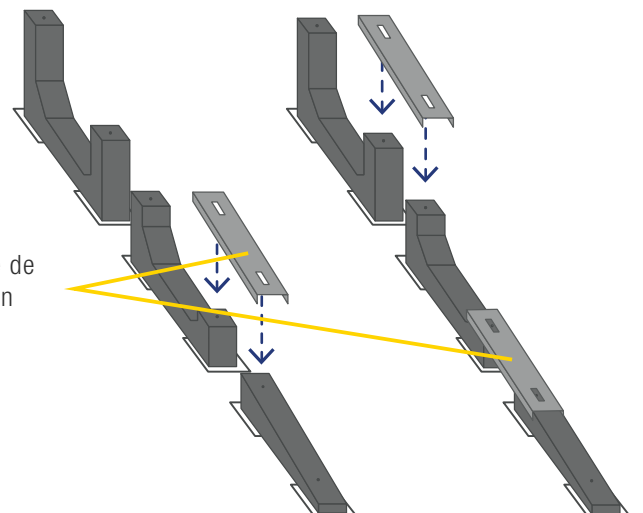


### Étape 3: Placez la plaque de jonction voile

Positionnez les plaques de joint en correspondance avec le Trous M8 sur les ballasts.

Les plaques sont optionnelles et doivent être installées uniquement si elles sont fournies du projet.

Plaque de  
jonction



# SÉQUENCE D'ASSEMBLAGE DU SUN BALLAST

## SYSTÈME DE VOILE 5°

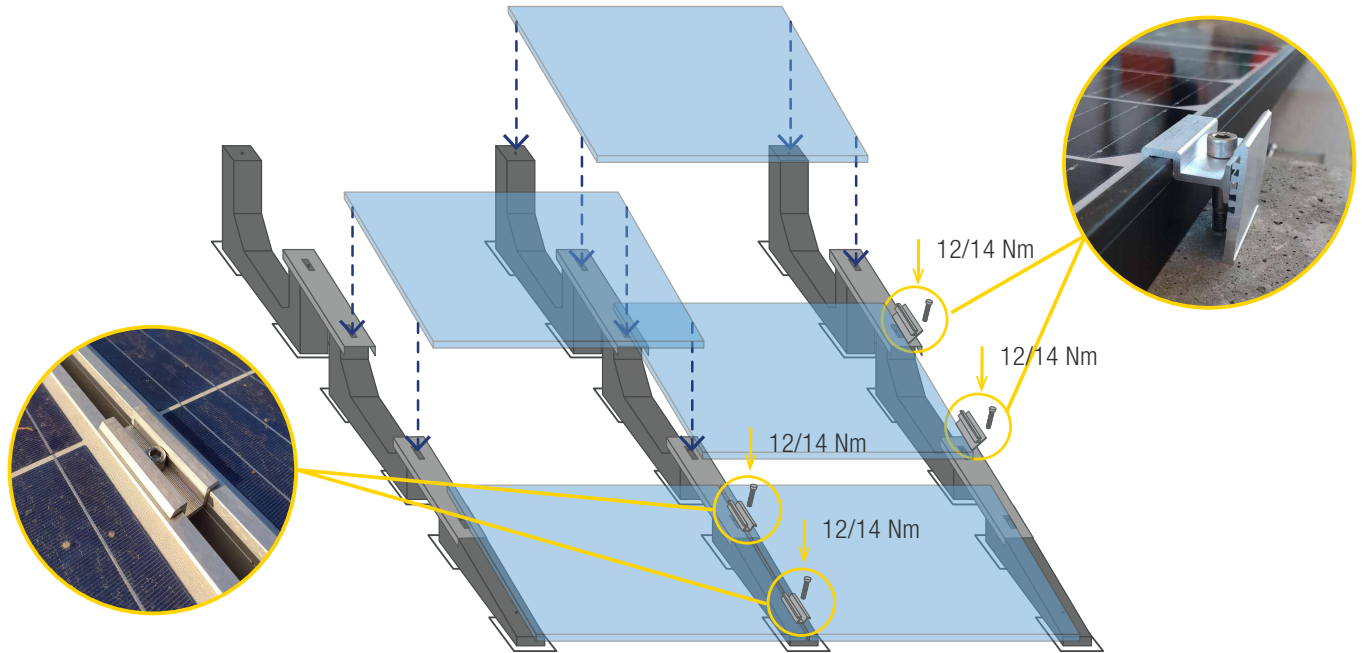
Lest double: **OUI** - Une seule rangée: **OUI** - Orientation des panneaux: **Horizontal** - Cablowind: **NON** - Poids supplémentaire: **OUI**

### Étape 4: Fixation des panneaux - Fixations terminales et centrales

Posez les panneaux sur les ballasts.

Utiliser les fixations terminales et les fixations centrales préparés comme indiqué dans la fiche dédiée.

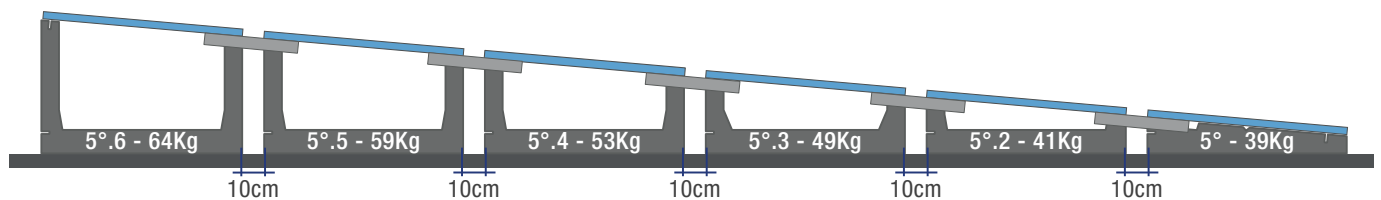
Utilisez les mêmes fixations pour fixer les plaques.



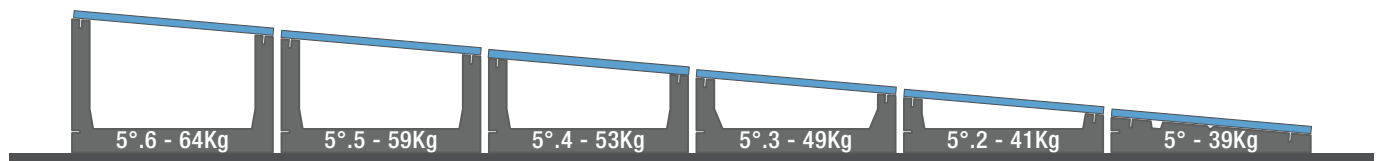
Le couple appliqué doit se référer à la norme mécanique conforme au boulon utilisé; avec boulons en acier inoxydable M8 à utiliser un couple de serrage de 12/14 Nm.

Eviter les clés à chocs : nous vous recommandons de consulter également les informations indiquées dans la fiche de montage du panneau.

### Section avec plaques



### Section sans plaques



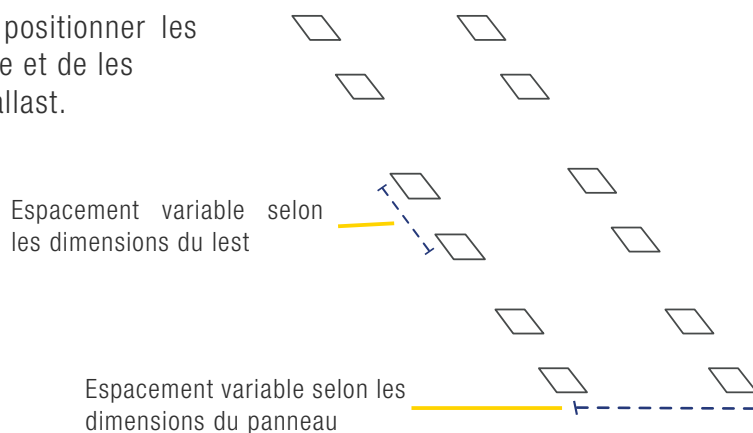
# SÉQUENCE D'ASSEMBLAGE DU SUN BALLAST

## SYSTÈME DE VOILE 5°

Lest double: **OUI** - Une seule rangée: **OUI** - Orientation des panneaux: **Vertical** - Cablowind: **OUI** - Poids supplémentaire: **OUI**

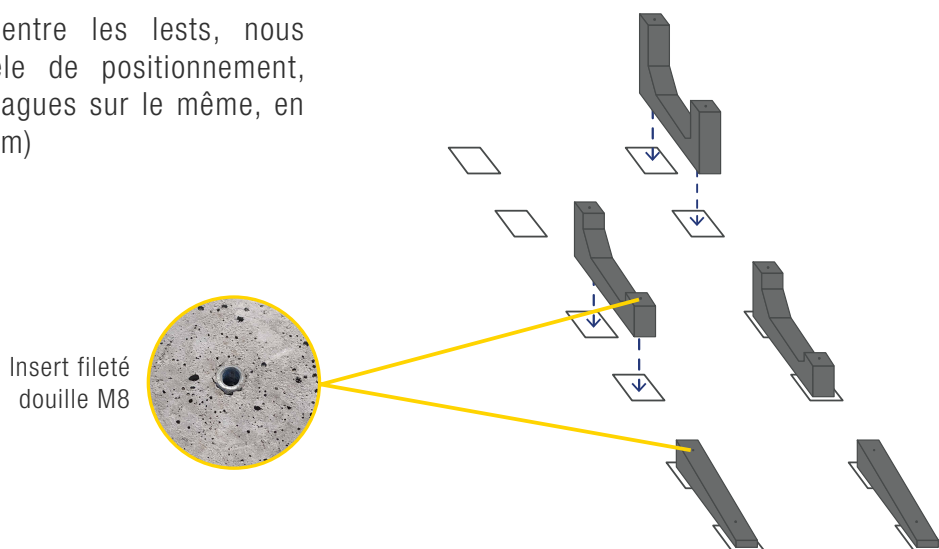
### Étape 1: Pose des gaines

Il est recommandé d'utiliser un fil pour positionner les gaines linéairement par rapport au système et de les aux extrémités de la surface d'appui du ballast.



### Étape 2: Pose du ballast sur gaine

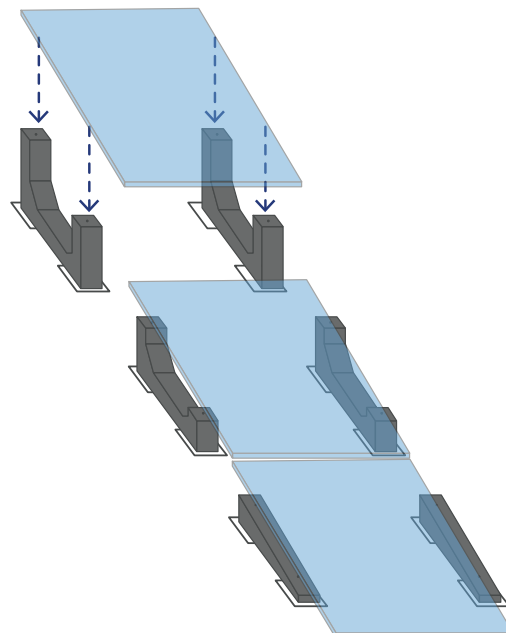
Pour déterminer l'espacement entre les lests, nous recommandons utiliser le modèle de positionnement, qui prend comme référence les bagues sur le même, en considérant un tolérance de ( $\pm 2$ cm)



### Étape 3: Installation de panneaux photovoltaïques

Positionner les panneaux sur les ballasts.

Afin d'éviter l'ombrage des panneaux, il est conseillé d'espacer davantage les rangées suivant ce qui est indiqué dans le projet.



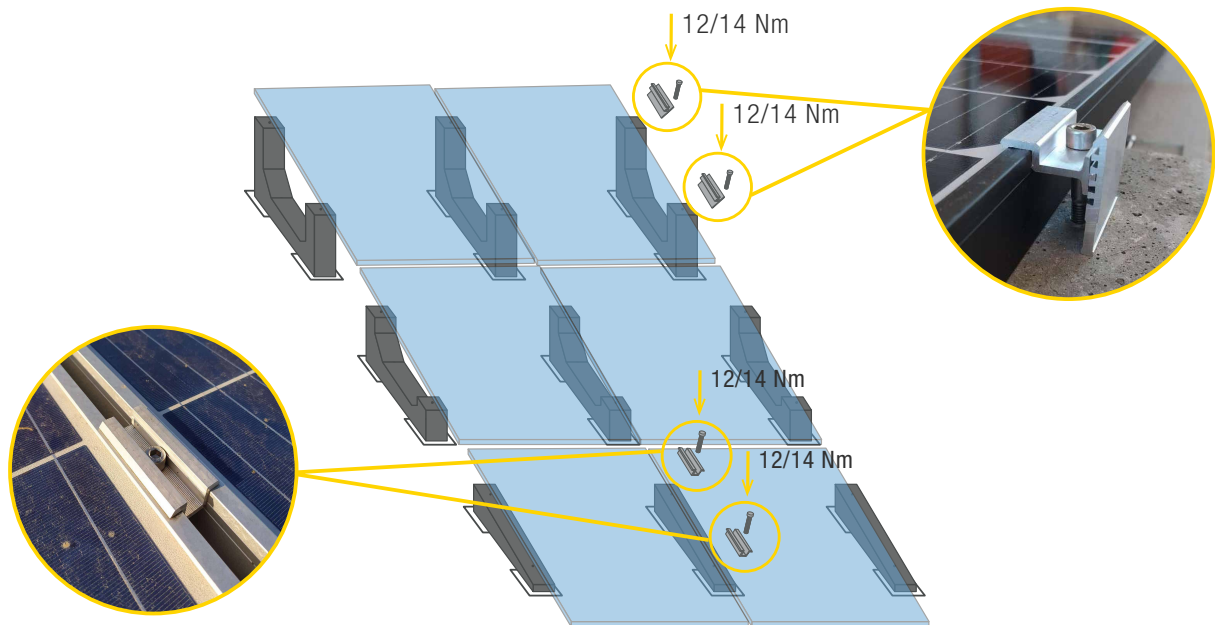
# SÉQUENCE D'ASSEMBLAGE DU SUN BALLAST

## SYSTÈME DE VOILE 5°

Lest double: **OUI** - Une seule rangée: **OUI** - Orientation des panneaux: **Verticatal** - Cablowind: **OUI** - Poids supplémentaire: **OUI**

### Étape 4: Fixation des panneaux - Fixations terminales et centrales

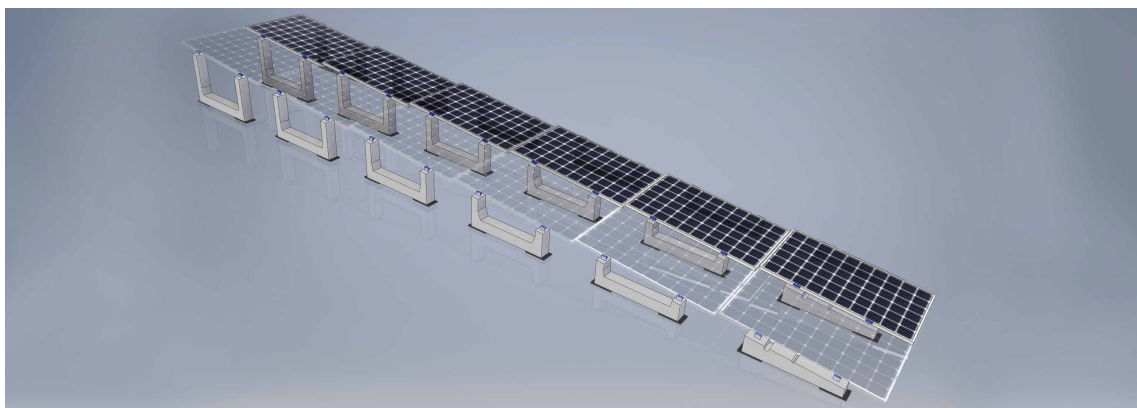
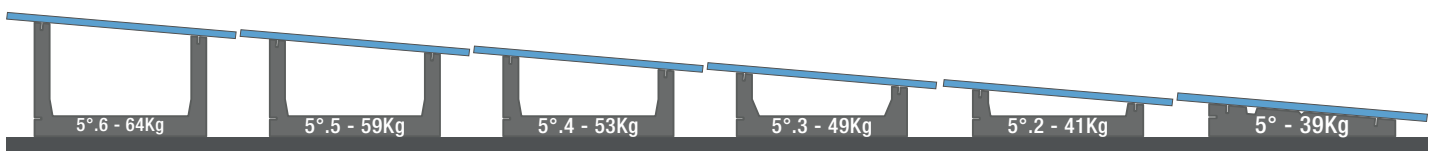
Utilisez les fixations terminales et centrales comme indiqué dans la fiche dédiée.



Le couple appliqué doit se référer à la norme mécanique conforme au boulon utilisé; avec boulons en acier inoxydable M8 à utiliser un couple de serrage de 12/14 Nm.

Eviter les clés à chocs : nous vous recommandons de consulter également les informations indiquées dans la fiche de montage du panneau.

### Section



# SÉQUENCE D'ASSEMBLAGE DU SUN BALLAST

## SYSTÈME DE VOILE 11°

Lest double: **OUI** - Une seule rangée: **OUI** - Orientation des panneaux: **Horizontal** - Cablowind: **OUI** - Poids supplémentaire: **OUI**

### Étape 1: Pose des gaines

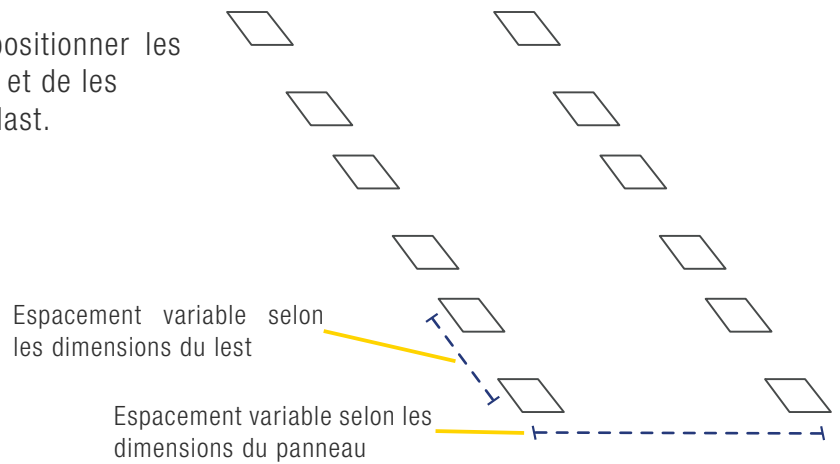
Il est recommandé d'utiliser un fil pour positionner les gaines linéairement par rapport au système et de les aux extrémités de la surface d'appui du ballast.

La distance entre un ballast et l'autre varie:

de 22 à 23 cm pour le premier rang

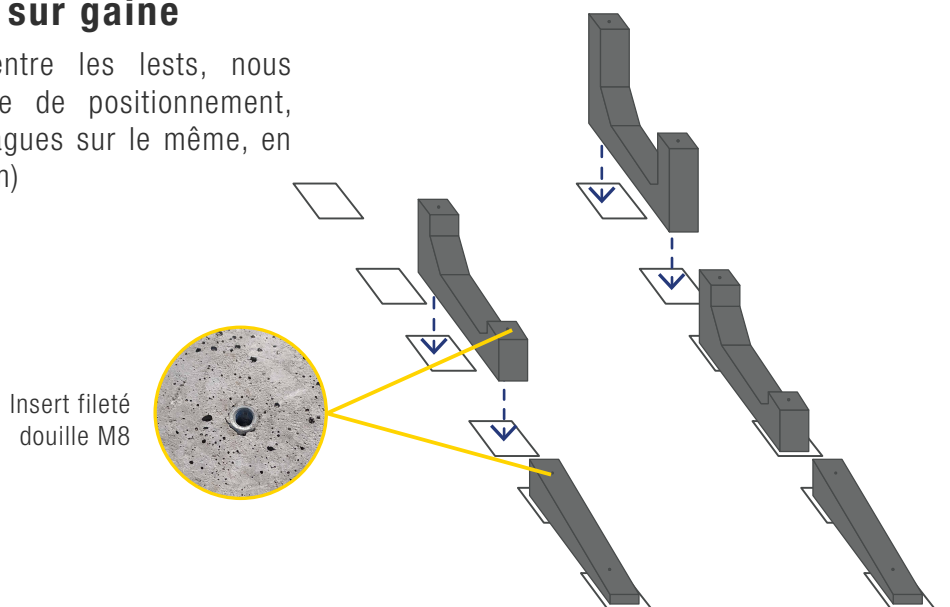
de 30 à 34 cm pour le deuxième rang.

(voir l'image de la rubrique)



### Étape 2: Pose du ballast sur gaine

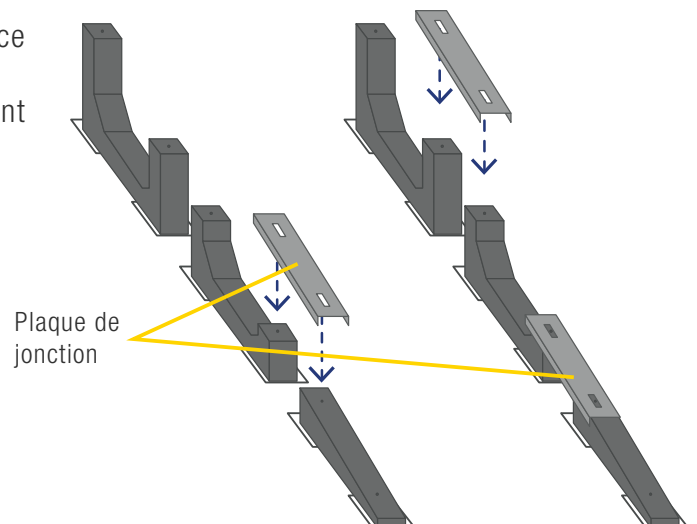
Pour déterminer l'espacement entre les lests, nous recommandons utiliser le modèle de positionnement, qui prend comme référence les bagues sur le même, en considérant un tolérance de ( $\pm 2$ cm)



### Étape 3: Placez la plaque de jonction voile

Positionner les plaques de jonction en correspondance avec les trous M8 sur les ballasts.

Les plaques de jonction sont optionnelles et ne doivent être installées que si le projet le prévoit.



# SÉQUENCE D'ASSEMBLAGE DU SUN BALLAST

## SYSTÈME DE VOILE 11°

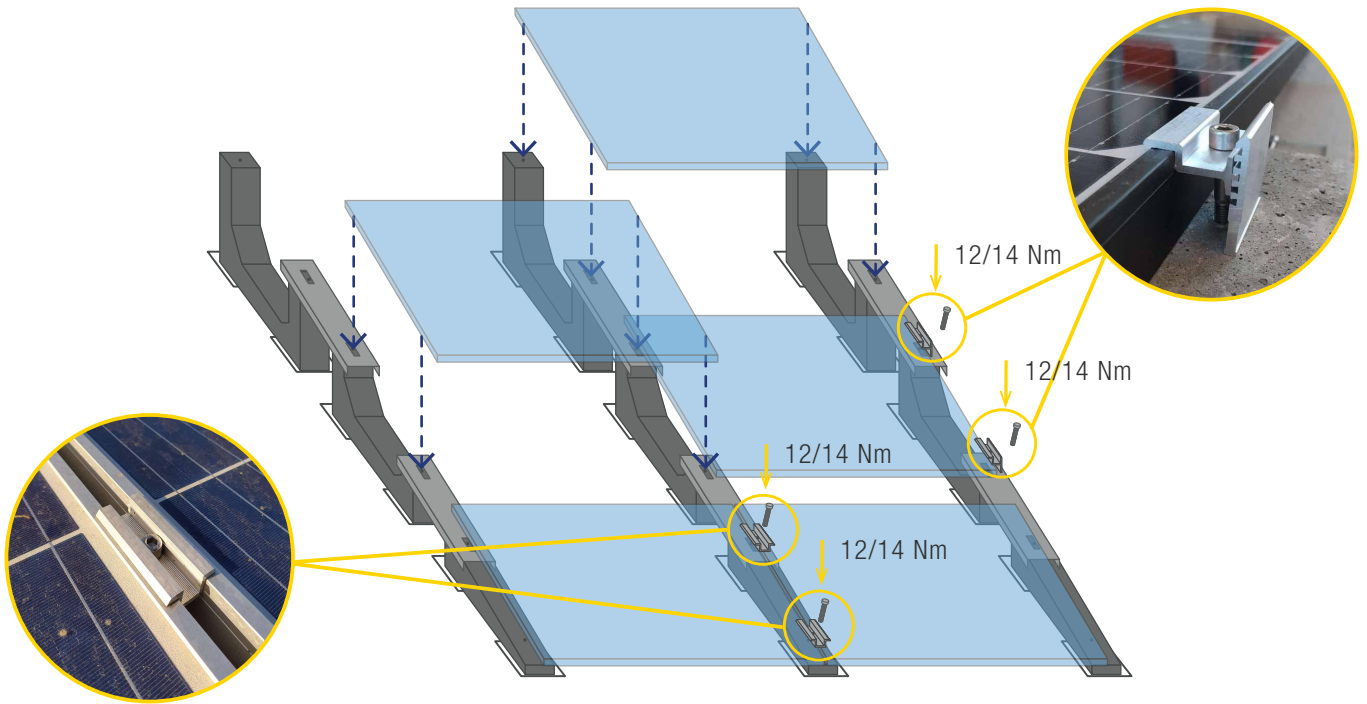
Lest double: **OUI** - Une seule rangée: **OUI** - Orientation des panneaux: **Horizontal** - Cablowind: **OUI** - Poids supplémentaire: **OUI**

### Étape 4: Fixation des panneaux - Fixations terminales et centrales

Positionner les panneaux sur les ballasts.

Utilisez les fixations terminales et centrales comme indiqué dans la fiche dédiée.

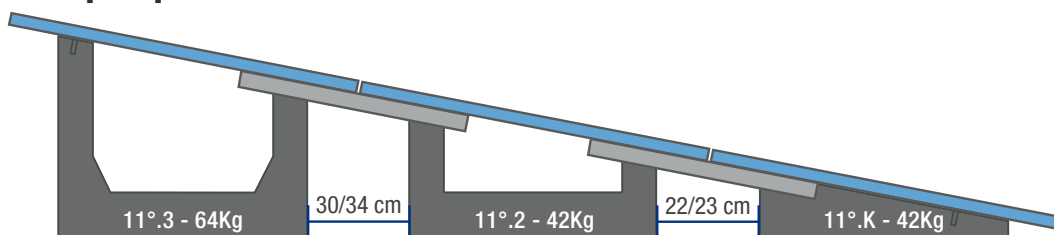
Les mêmes pinces sont utilisées pour fixer les plaques de jonction.



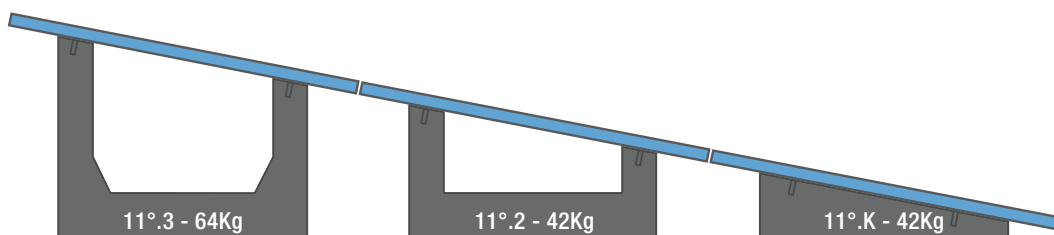
Le couple appliqué doit se référer à la norme mécanique conforme au boulon utilisé; avec boulons en acier inoxydable M8 à utiliser un couple de serrage de 12/14 Nm.

Eviter les clés à chocs : nous vous recommandons de consulter également les informations indiquées dans la fiche de montage du panneau.

### Section avec plaques



### Section sans plaques



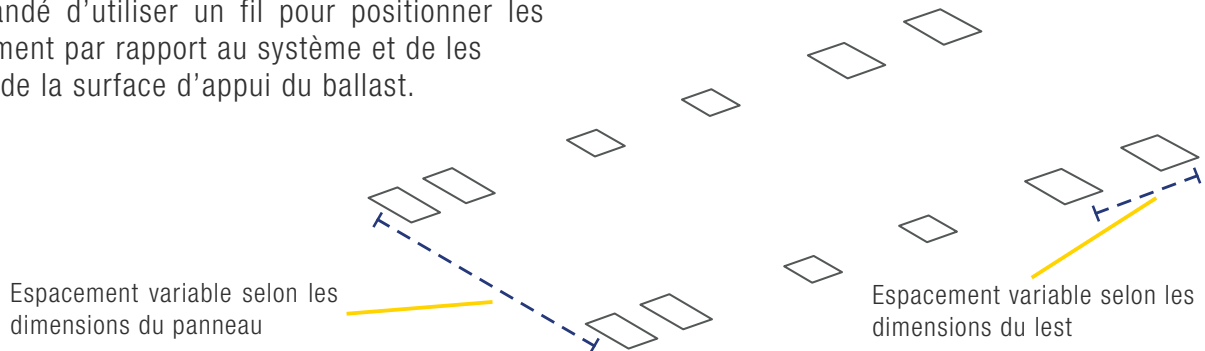
# SÉQUENCE D'ASSEMBLAGE DU SUN BALLAST

## SYSTÈME CONNECT

Valide pour: **5°, 10°, 15°, 20° e 30°** - Orientation des panneaux: **Horizontal** - Lest double: **OUI** - Cablowind: **NON** - Poids supplémentaire: **OUI**

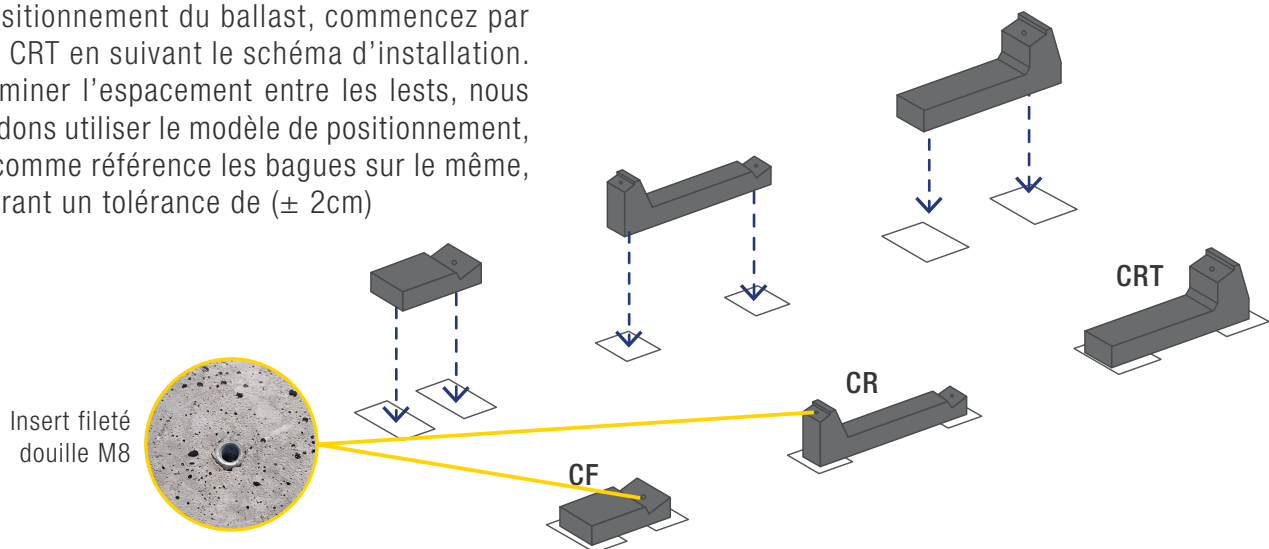
### Étape 1: Pose des gaines

Il est recommandé d'utiliser un fil pour positionner les gaines linéairement par rapport au système et de les aux extrémités de la surface d'appui du ballast.



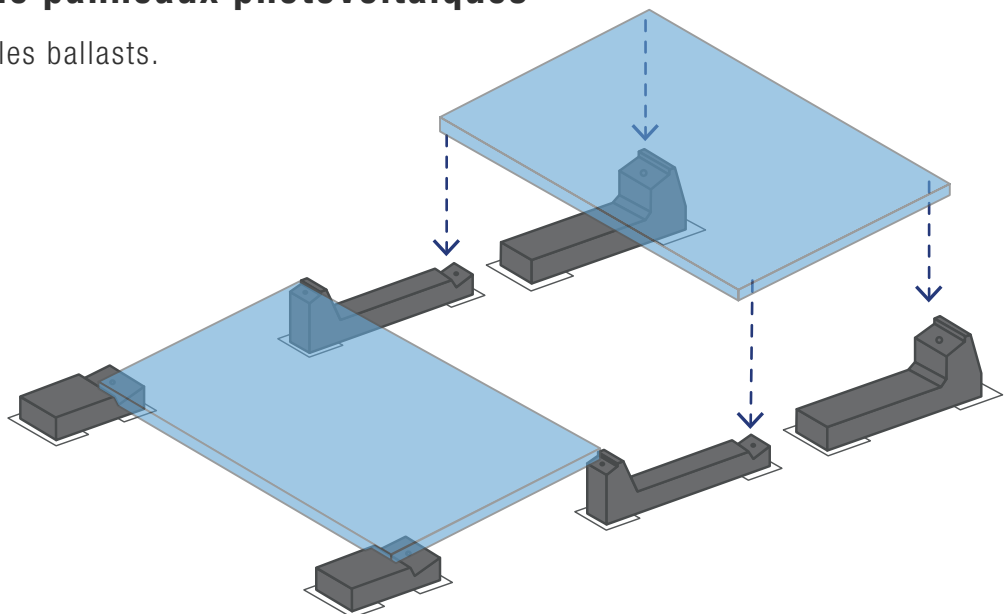
### Étape 2: Pose du ballast sur gaine

Lors du positionnement du ballast, commencez par le CF ou le CRT en suivant le schéma d'installation. Pour déterminer l'espacement entre les lests, nous recommandons utiliser le modèle de positionnement, qui prend comme référence les bagues sur le même, en considérant un tolérance de ( $\pm 2\text{cm}$ )



### Étape 3: Installation de panneaux photovoltaïques

Positionner les panneaux sur les ballasts.





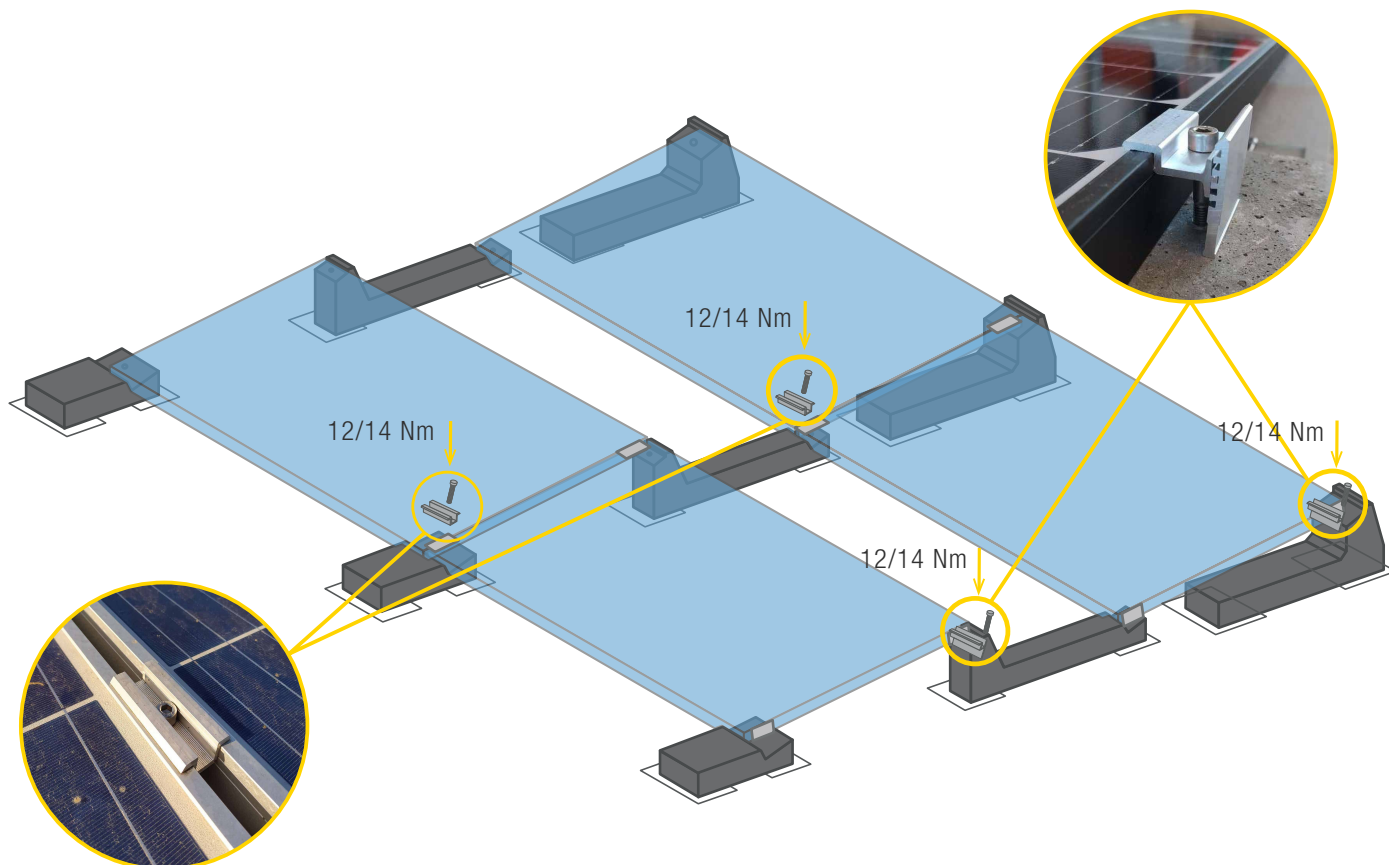
# SÉQUENCE D'ASSEMBLAGE DU SUN BALLAST

## SYSTÈME CONNECT

Valide pour: **5°, 10°, 15°, 20° e 30°** - Orientation des panneaux: **Horizontal** - Lest double: **OUI** - Cablowind: **NON** - Poids supplémentaire: **OUI**

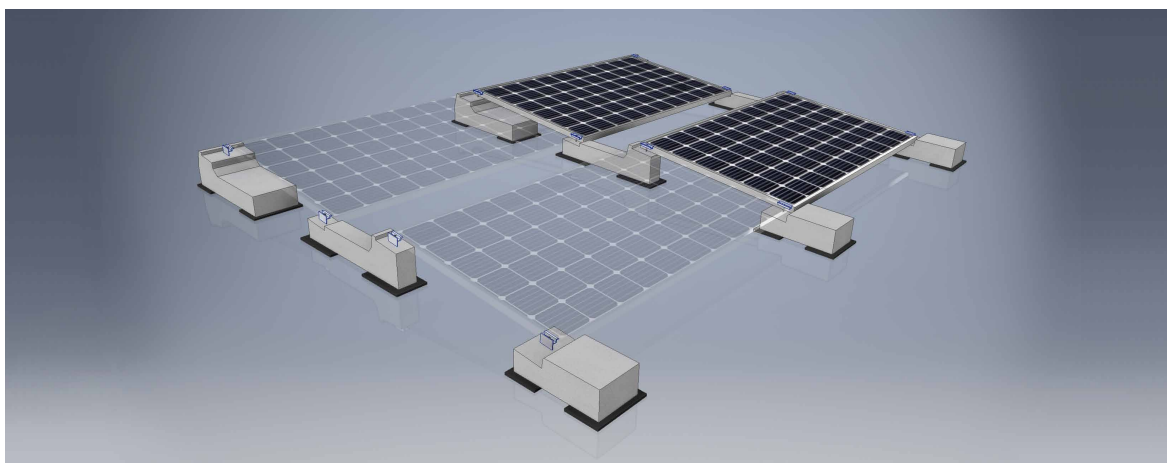
### Étape 4: Fixation des panneaux - Fixations terminales et centraux

Utilisez les fixations terminales et centraux comme indiqué dans la fiche dédiée.



Le couple appliqué doit se référer à la norme mécanique conforme au boulon utilisé; avec boulons en acier inoxydable M8 à utiliser un couple de serrage de 12/14 Nm.

Eviter les clés à chocs : nous vous recommandons de consulter également les informations indiquées dans la fiche de montage du panneau.



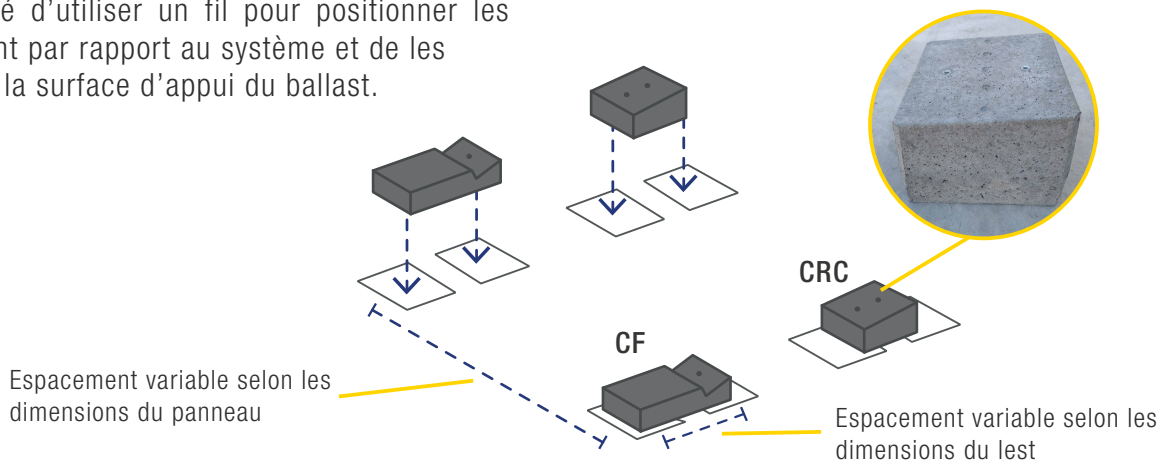
# SÉQUENCE D'ASSEMBLAGE DU SUN BALLAST

## SYSTÈME CONNECT

Valide pour: **connecter en voile 5°** - Orientation des panneaux: **Horizontal** - Lest double: **OUI** - Cablowind: **NON** - Poids supplémentaire: **OUI**

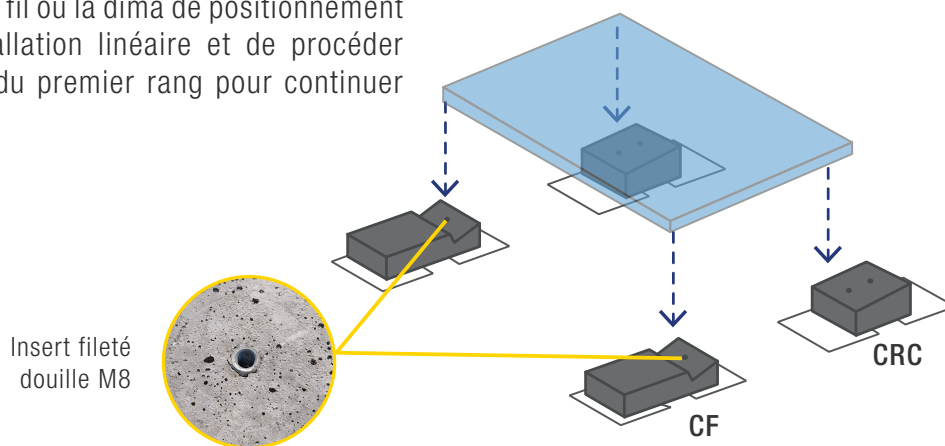
### Étape 1: Pose du lest (CF et CRC) sur les gaines

Il est recommandé d'utiliser un fil pour positionner les gaines linéairement par rapport au système et de les aux extrémités de la surface d'appui du ballast.



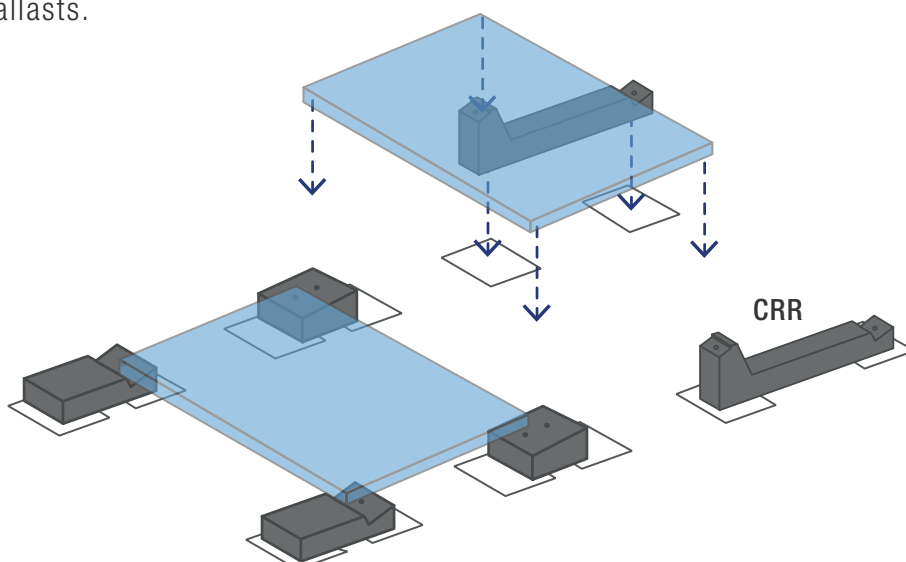
### Étape 2: Installation de panneaux photovoltaïques

Il est conseillé d'utiliser un fil ou la dima de positionnement afin de réaliser une installation linéaire et de procéder progressivement à partir du premier rang pour continuer avec les rangs suivants.



### Étape 3: Pose du lest (CRR) sur les gaines et panneaux

Positionner les panneaux sur les ballasts.



# SÉQUENCE D'ASSEMBLAGE DU SUN BALLAST

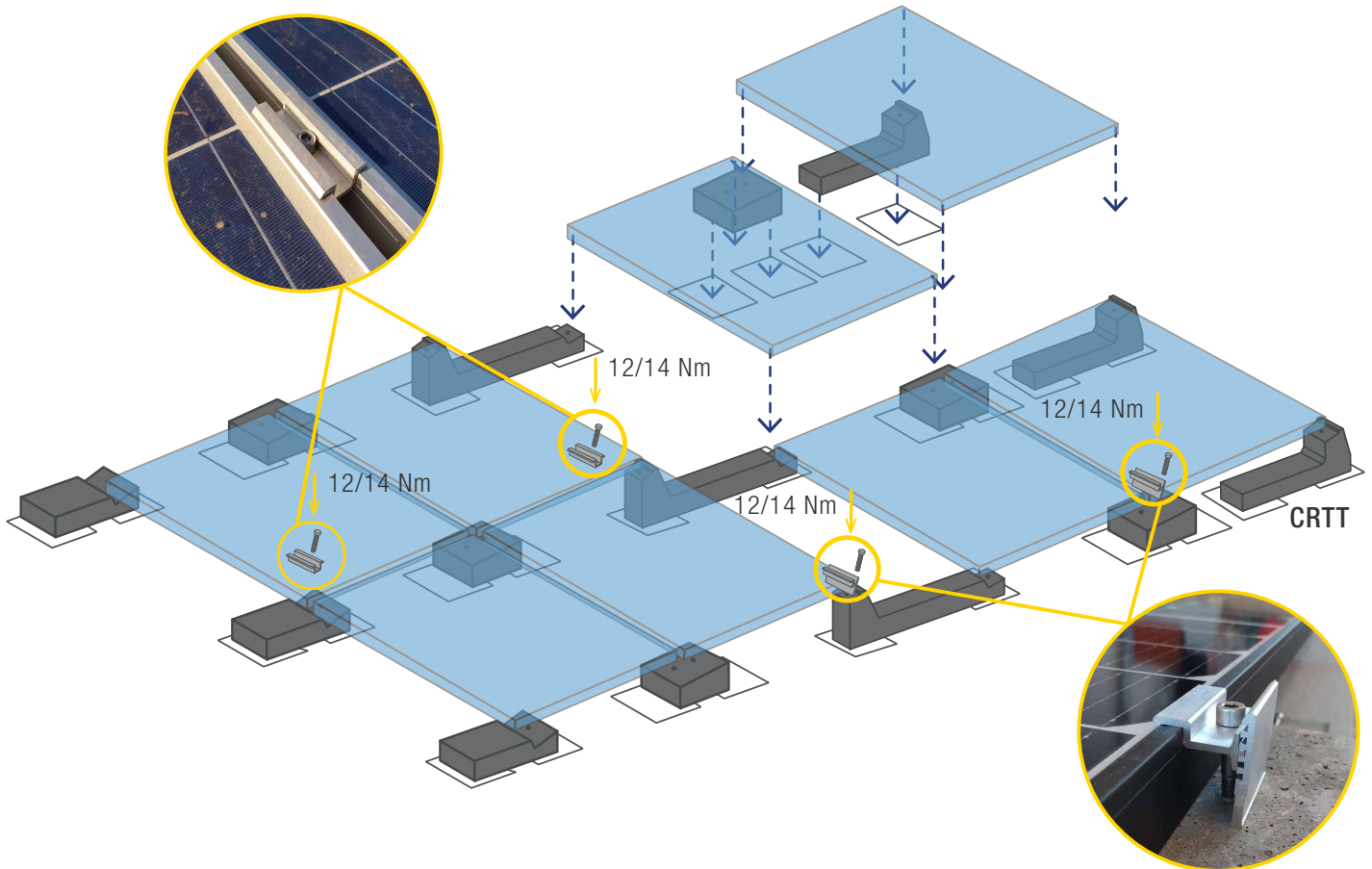
## SYSTÈME CONNECT

Valide pour: **connecter en voile 5°** - Orientation des panneaux: **Horizontal** - Lest double: **OUI** - Cablowind: **NON** - Poids supplémentaire: **OUI**

### Étape 4: Pose du lest central (CRC) et terminal (CRTT)

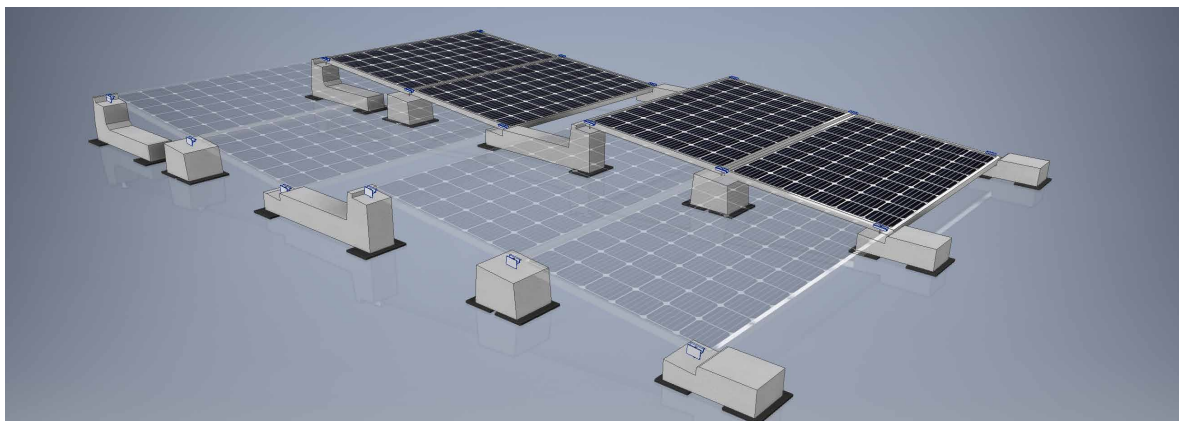
Positionner les panneaux et compléter la fixation avec des bornes et des pinces centrales.

Attention : Si le ballast CRSS est utilisé dans le système, tenez compte de l'ombrage plus important des panneaux.



Le couple appliqué doit se référer à la norme mécanique conforme au boulon utilisé; avec boulons en acier inoxydable M8 à utiliser un couple de serrage de 12/14 Nm.

Eviter les clés à chocs : nous vous recommandons de consulter également les informations indiquées dans la fiche de montage du panneau.



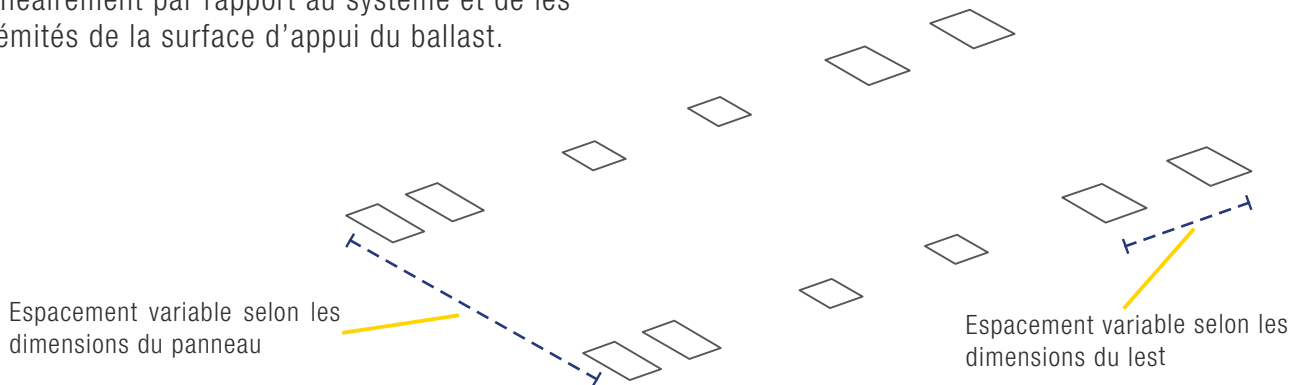
# SÉQUENCE D'ASSEMBLAGE DU SUN BALLAST

## SYSTÈME CONNECT

Valid pour connect: **10°** - Orientation des panneaux: **VERTICAL** - Lest double: **OUI** - Cablowind: **NON** - Poids supplémentaire: **OUI**

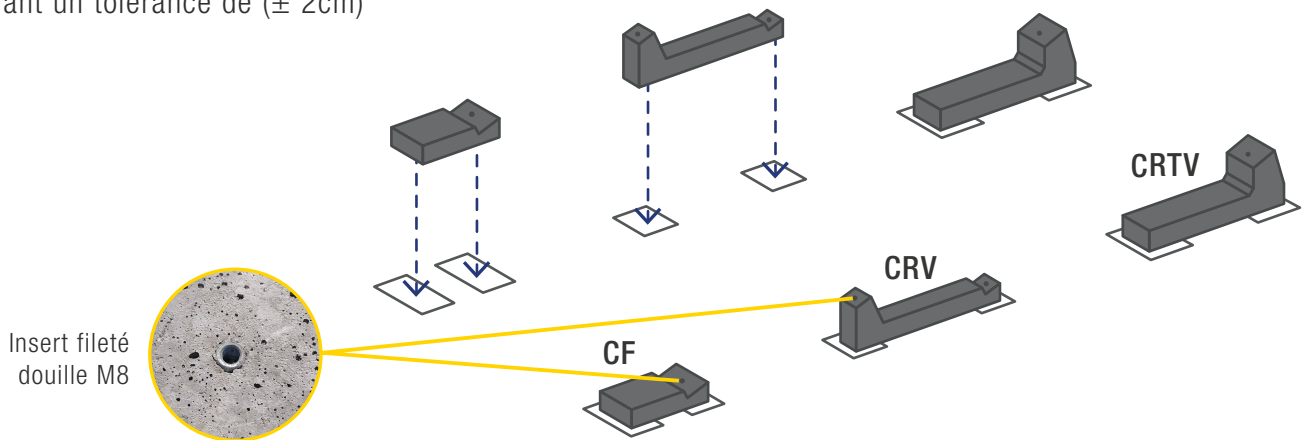
### Étape 1: Pose des gaines

Il est recommandé d'utiliser un fil pour positionner les gaines linéairement par rapport au système et de les aux extrémités de la surface d'appui du ballast.



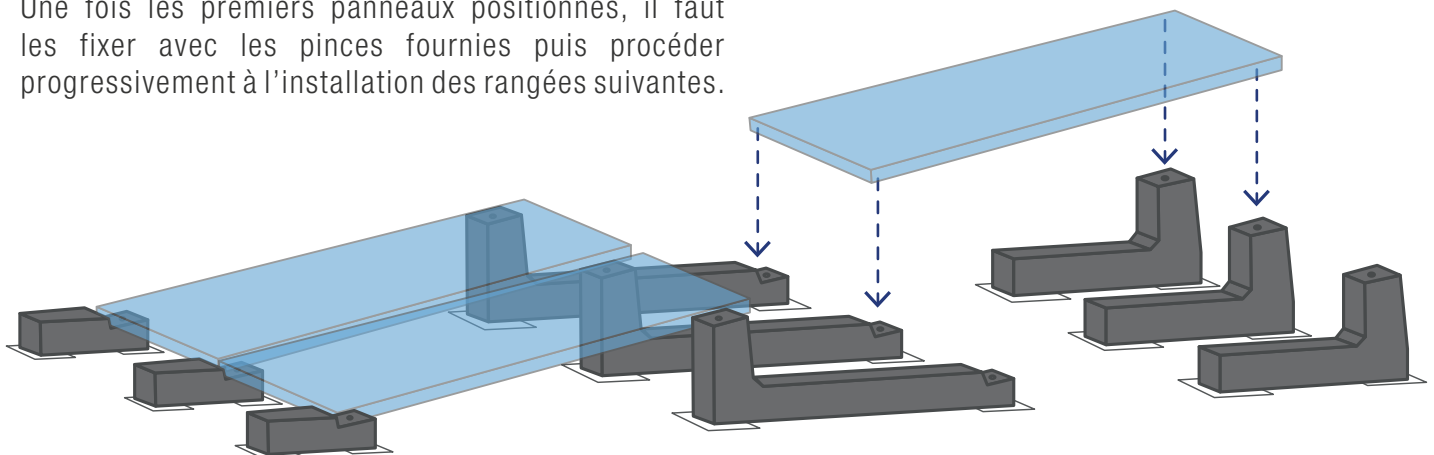
### Étape 2: Pose du ballast sur gaine

Pour déterminer l'espacement entre les lests, nous recommandons utiliser le modèle de positionnement, qui prend comme référence les bagues sur le même, en considérant un tolérance de ( $\pm 2\text{cm}$ )



### Étape 3: Installation de panneaux photovoltaïques

Une fois les premiers panneaux positionnés, il faut les fixer avec les pinces fournies puis procéder progressivement à l'installation des rangées suivantes.



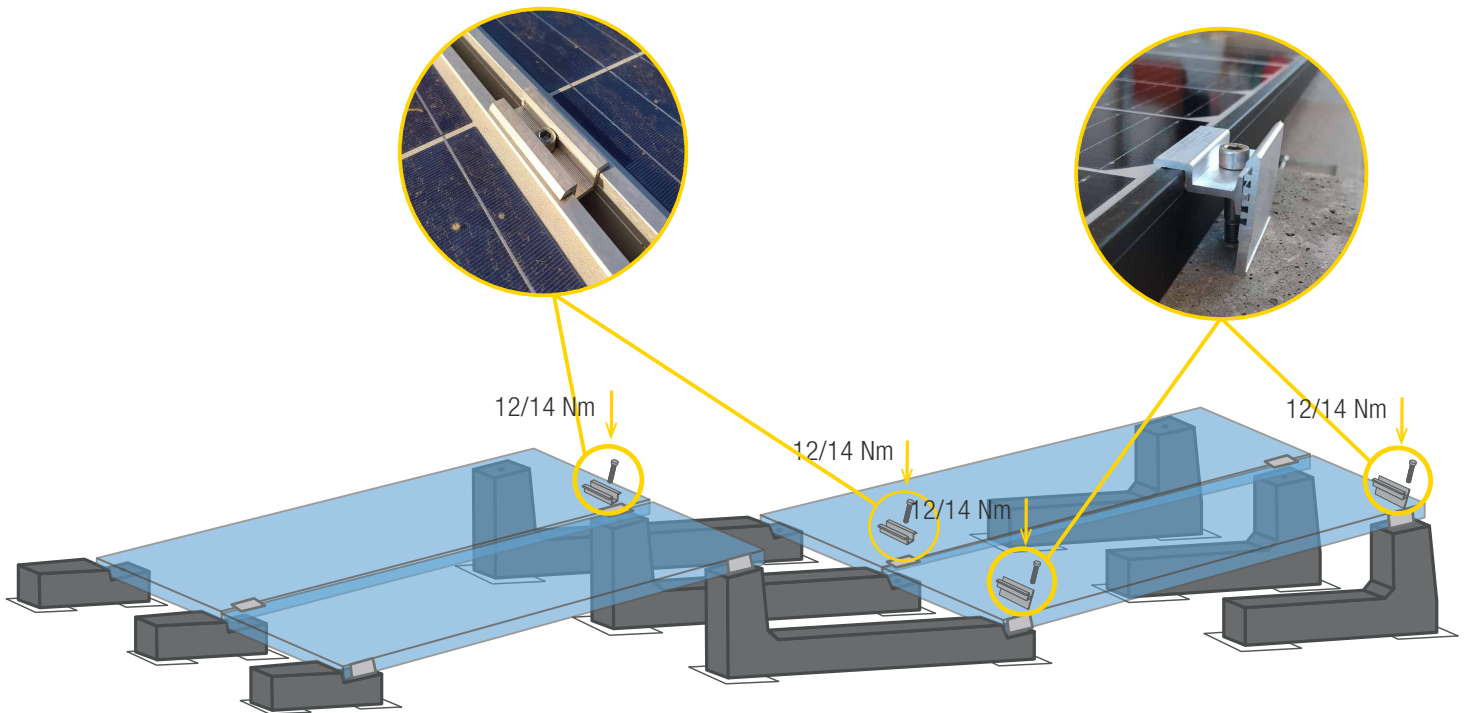
## SÉQUENCE D'ASSEMBLAGE DU SUN BALLAST

### SYSTÈME CONNECT

Valid pour connect: **10°** - Orientation des panneaux: **VERTICAL** - Lest double: **OUI** - Cablowind: **NON** - Poids supplémentaire: **OUI**

#### Étape 4: Fixation des panneaux - Fixations terminales et centrales

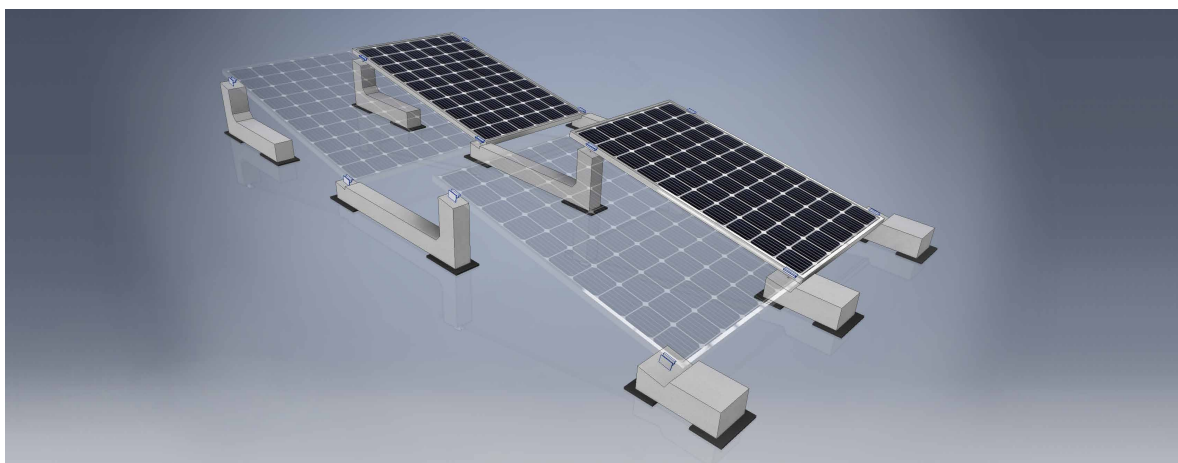
Utilisez les fixations terminales et centrales comme indiqué dans la fiche dédiée.



Attention: Système conseillé pour les panneaux d'une longueur minimale de 156 cm et d'une longueur maximale de 175 cm.

Le couple appliqué doit se référer à la norme mécanique conforme au boulon utilisé; avec boulons en acier inoxydable M8 à utiliser un couple de serrage de 12/14 Nm.

Eviter les clés à chocs : nous vous recommandons de consulter également les informations indiquées dans la fiche de montage du panneau.



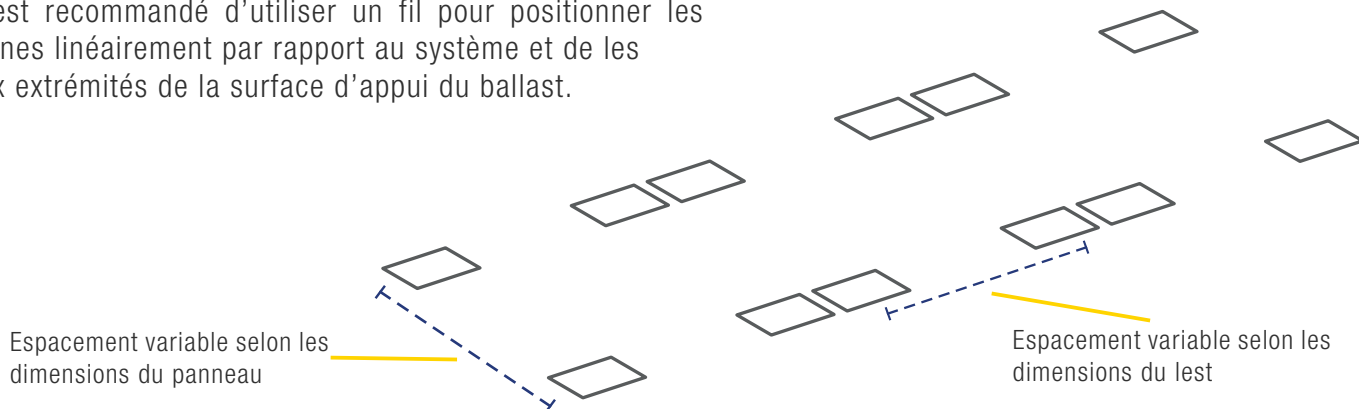
# SÉQUENCE D'ASSEMBLAGE DU SUN BALLAST

## SYSTÈME EST-OUEST

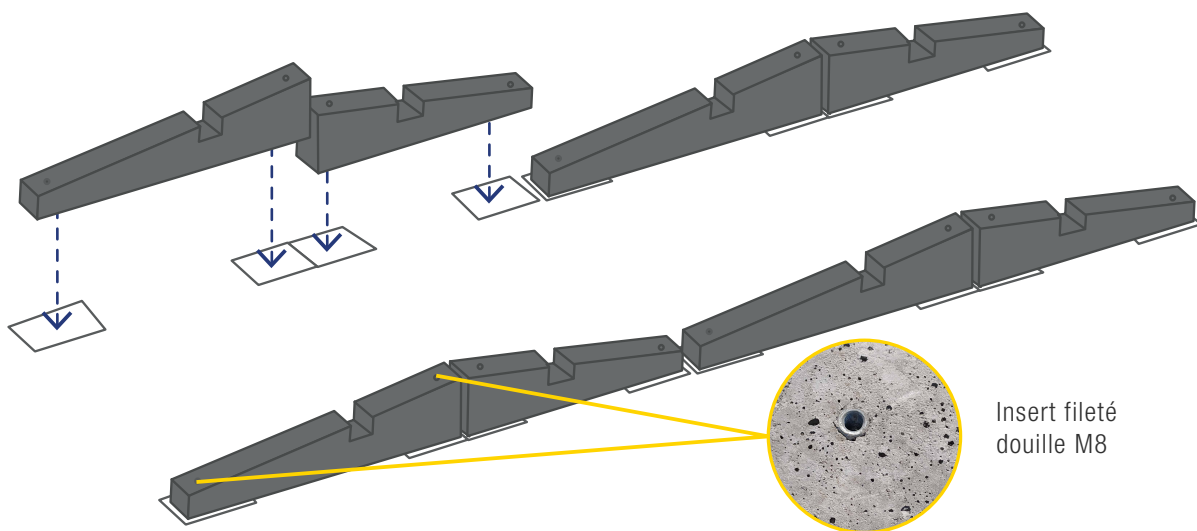
Valid pour **3°K, 5°, 8°K, 10°, 11°, 15°, 20°, 30°.1 e 35°.1** - Plaque de jonction: **3°K, 5°, 8°K.** - Orientation des panneaux:  
**Horizontal** - Lest double: **OUI** - Cablowind: **NON**

### Étape 1: Pose des gaines

Il est recommandé d'utiliser un fil pour positionner les gaines linéairement par rapport au système et de les aux extrémités de la surface d'appui du ballast.

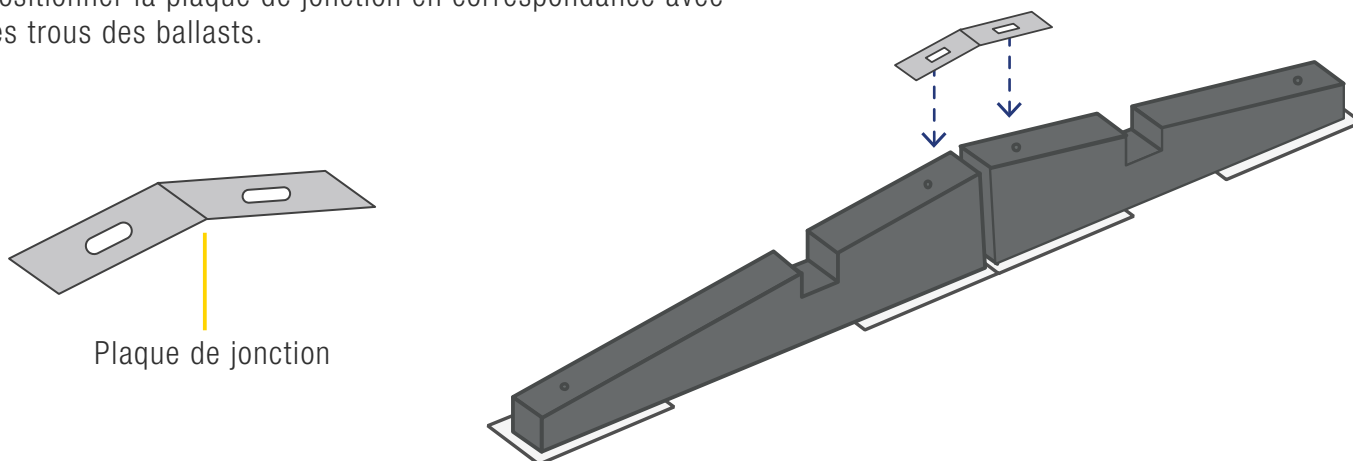


### Étape 2: Pose du ballast sur gaine



### Étape 3- Position the junction plate

Positionner la plaque de jonction en correspondance avec les trous des ballasts.

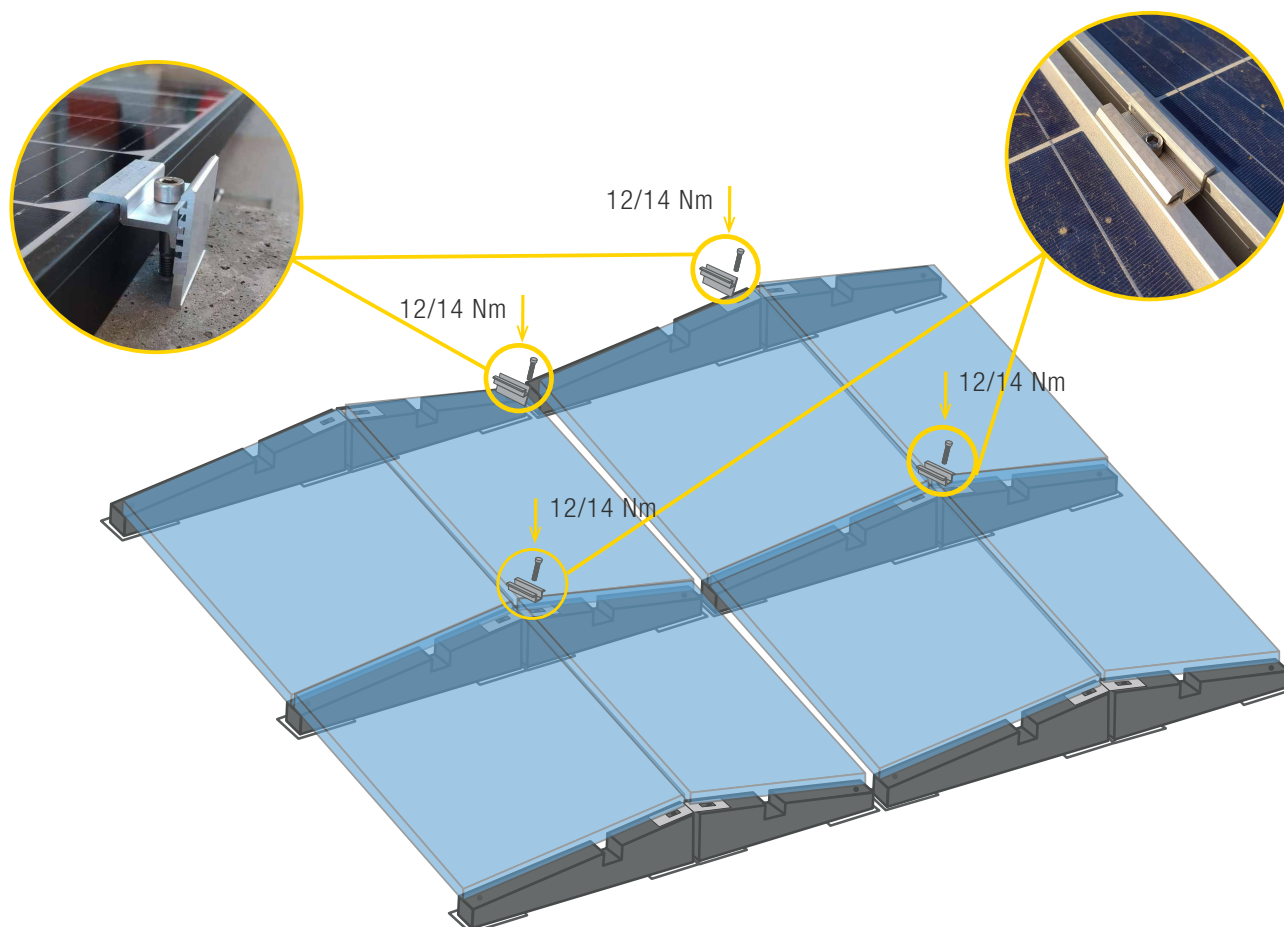


## SÉQUENCE D'ASSEMBLAGE DU SUN BALLAST

### SYSTÈME EST-OUEST

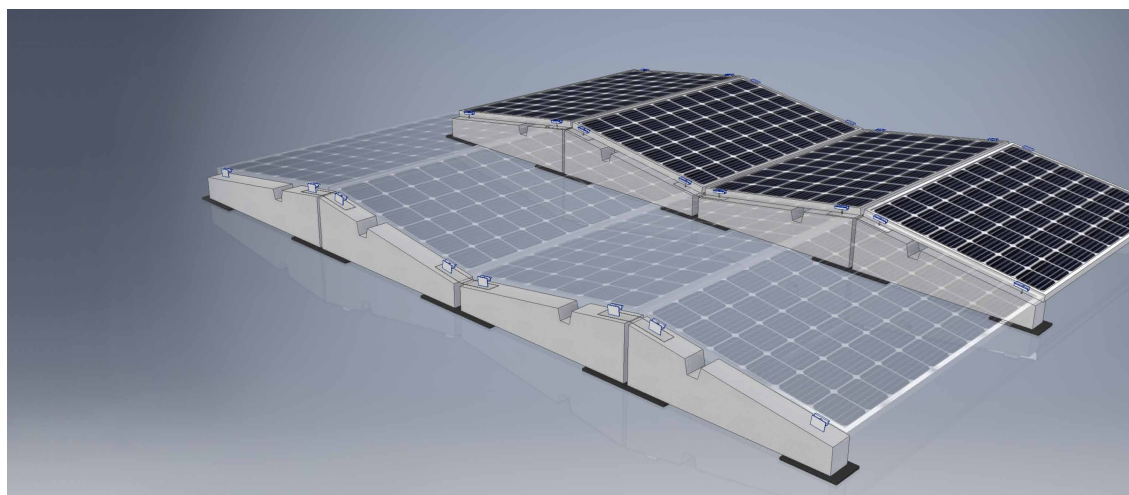
Valid pour **3°K, 5°, 8°K, 10°, 11°, 15°, 20°, 30°.1 e 35°.1** - Plaque de jonction: **3°K, 5°, 8°K.** - Orientation des panneaux:  
**Horizontal** - Lest double: **OUI** - Cablowind: **NON**

#### Étape 4: Fixation des panneaux - Fixations terminales et centrales



Le couple appliqué doit se référer à la norme mécanique conforme au boulon utilisé; avec boulons en acier inoxydable M8 à utiliser un couple de serrage de 12/14 Nm.

Eviter les clés à chocs : nous vous recommandons de consulter également les informations indiquées dans la fiche de montage du panneau.

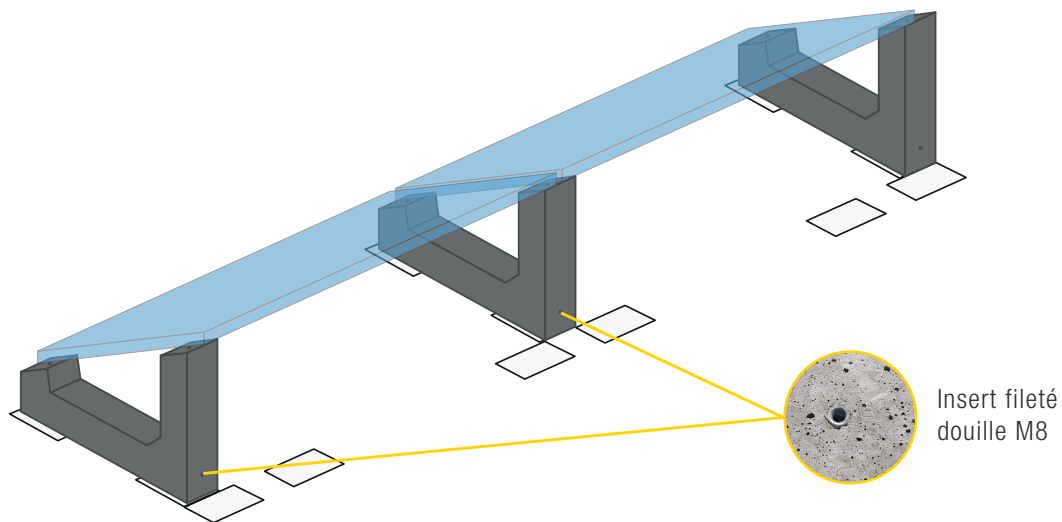


# SÉQUENCE D'ASSEMBLAGE DU SUN BALLAST

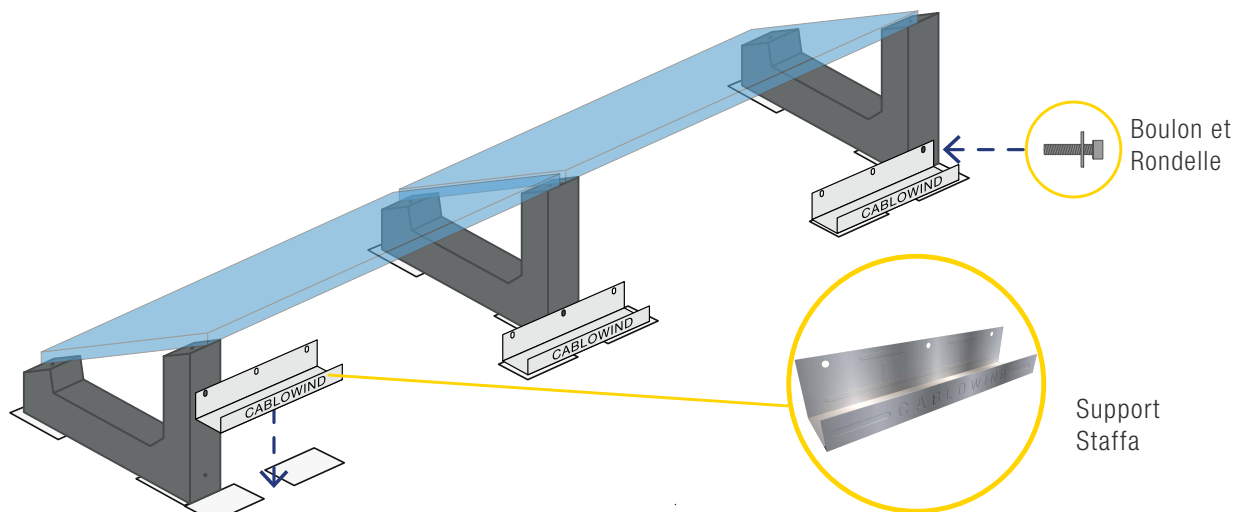
## CABLOWIND

Valide pour: 5°, 8°K, 10°, 11°, 15°, 20°, 30°.1 e 35°.1 - Poids supplémentaire: OUI

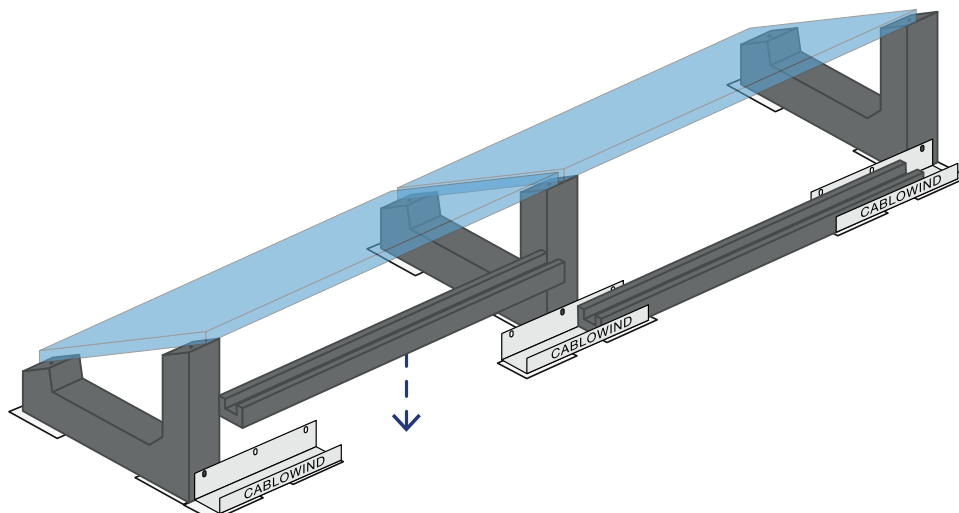
### Étape 1: Pose des gaines au dessous du cablowind



### Étape 2: Fixation du support cablowind dans la douille arrière du ballast



### Étape 3: Pose de cablowind à l'intérieur des supports staffa



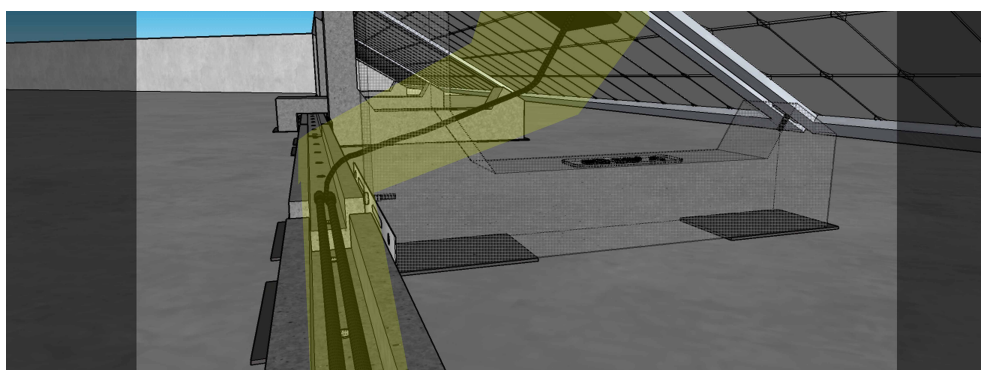
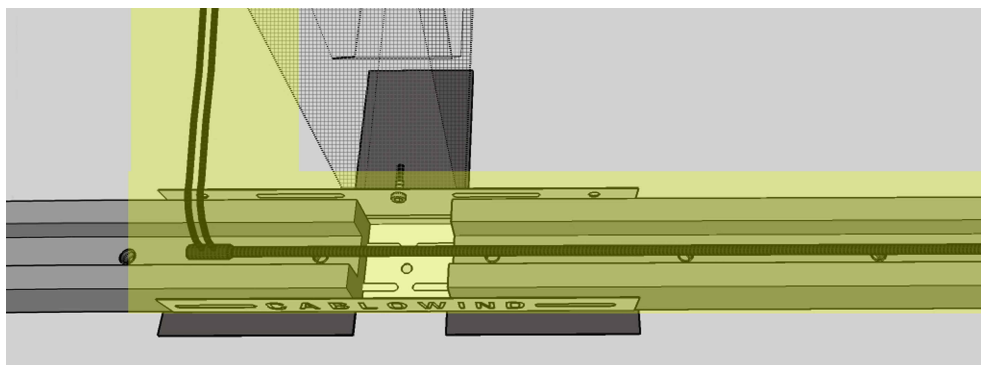


# SÉQUENCE D'ASSEMBLAGE DU SUN BALLAST

## CABLOWIND

Valide pour: 5°, 8°K, 10°, 11°, 15°, 20°, 30°.1 e 35°.1 - Poids supplémentaire: OUI

### Étape 4: Pose des câbles à l'intérieur du cablowind



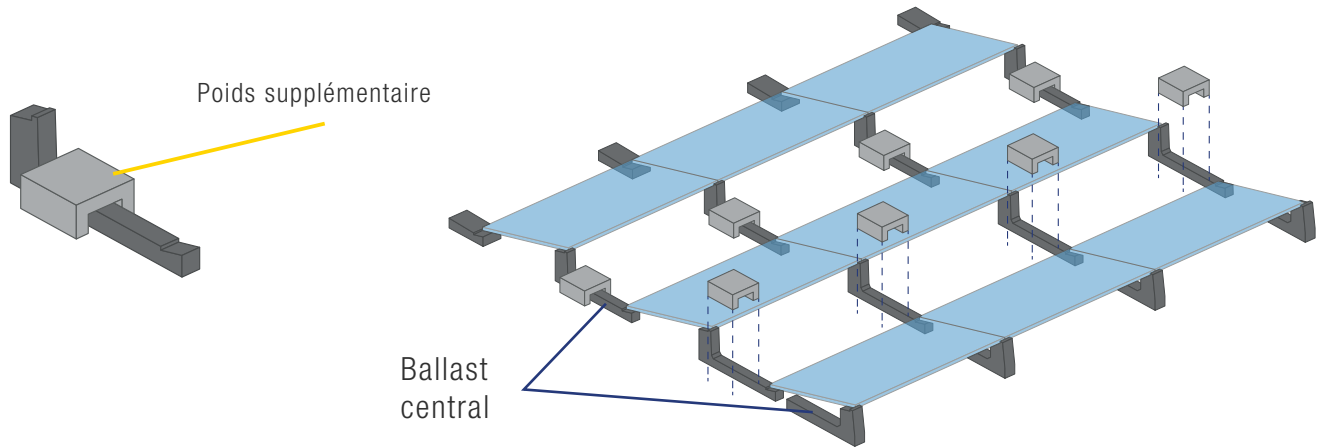
## SÉQUENCE D'ASSEMBLAGE DU SUN BALLAST

### POIDS SUPPLÉMENTAIRE EN FORME DE U

Valable pour le système Connect: 10°, 15°, 20°, 30°, 10° vertical et 5°connect en voile -  
 Valable pour le système standard: 10°, 15°, 20°, 30°.1 e 35°.1 - Cablowind: OUI

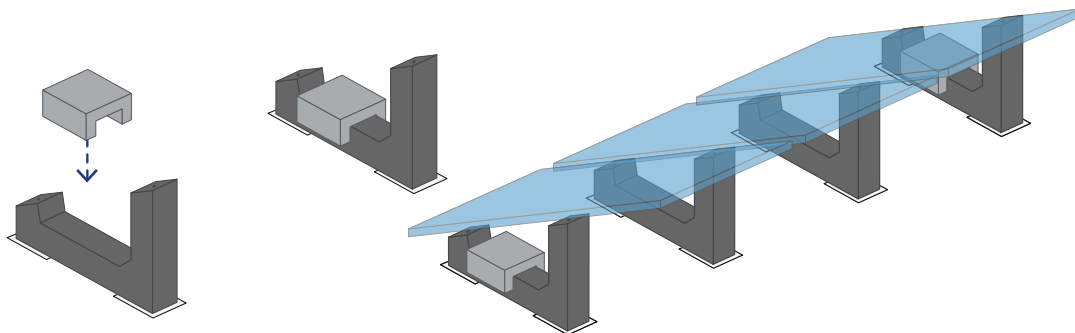
#### Pour le système Connect

Posez les poids supplémentaires à encastrement sur les lests centraux concernés en fonction de la conception



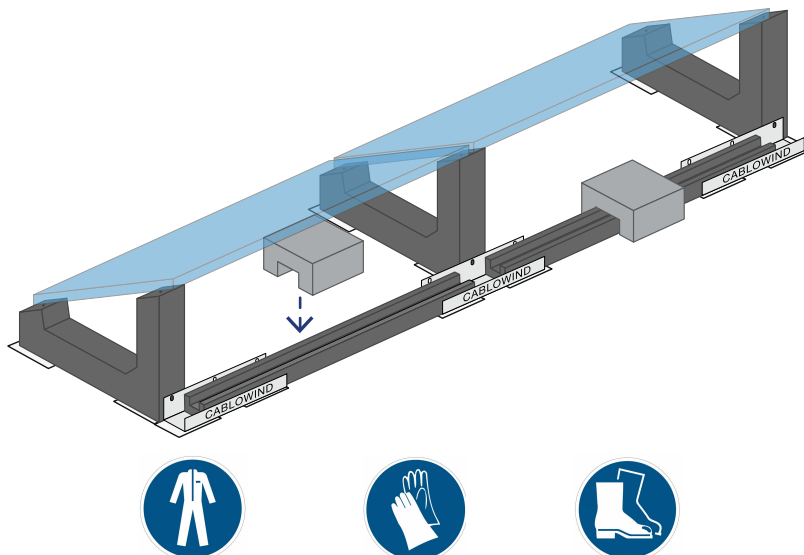
#### Pour le système standard

Posez les poids supplémentaires à encastrement sur les lests concernés en fonction de la conception



#### Pour le système Cablowind

Posez les poids supplémentaires à encastrement sur les cablowinds concernés en fonction de la conception



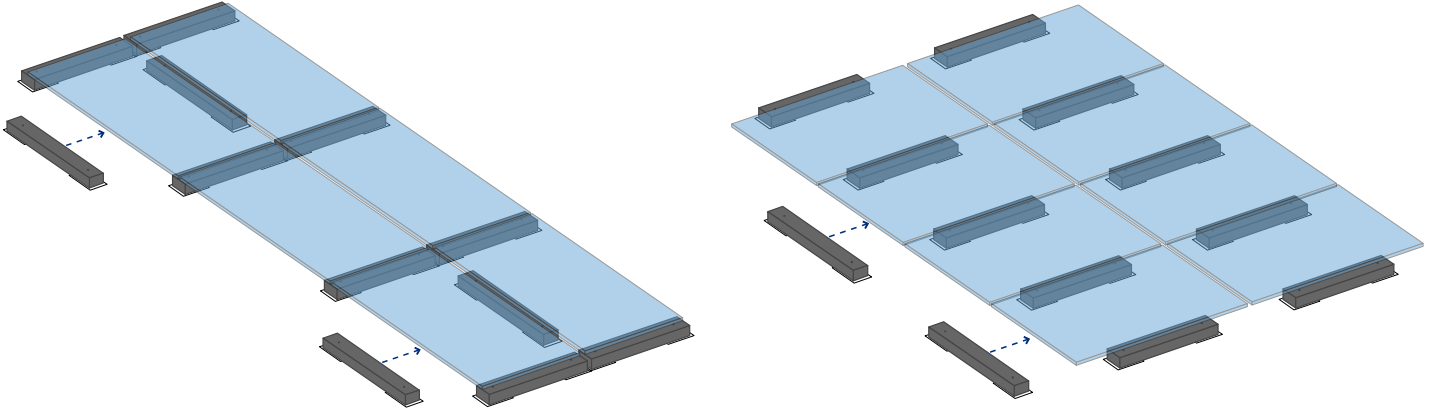
# SÉQUENCE D'ASSEMBLAGE DU SUN BALLAST

## POIDS SUPPLÉMENTAIRE

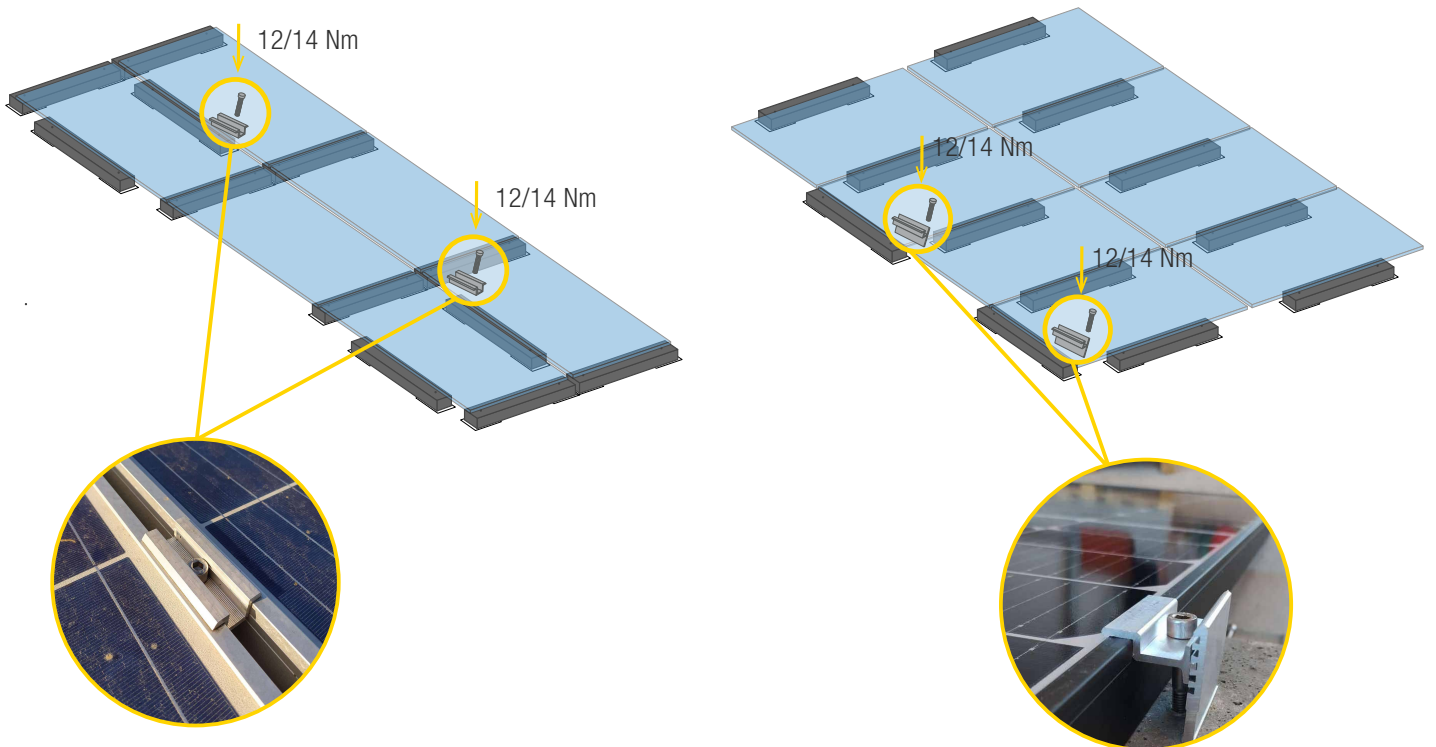
Valable pour le système standard: **0°.K** - Si cela est prévu par le projet

### Poids supplémentaire pour système standard 0° .K

Disposez les ballasts 0.K comme prévu par le projet en fonction de leur poids supplémentaire.



### Fixation de poids supplémentaires avec kits terminales et centrales



Le couple appliqué doit se référer à la norme mécanique conforme au boulon utilisé; avec boulons en acier inoxydable M8 à utiliser un couple de serrage de 12/14 Nm.

Eviter les clés à chocs : nous vous recommandons de consulter également les informations indiquées dans la fiche de montage du panneau.



# SÉQUENCE D'ASSEMBLAGE DU SUN BALLAST

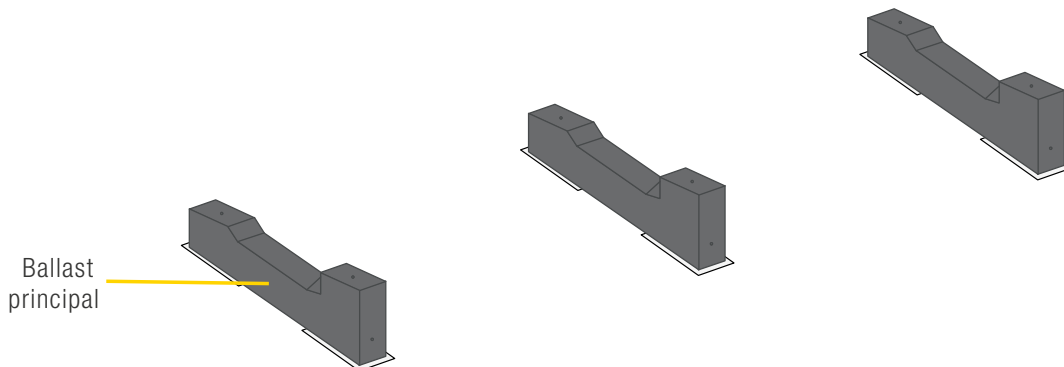
## LEST DOUBLE

Valable pour tous les systèmes Sun Ballast - Si requis par le projet

### Étape 1: Pose de système

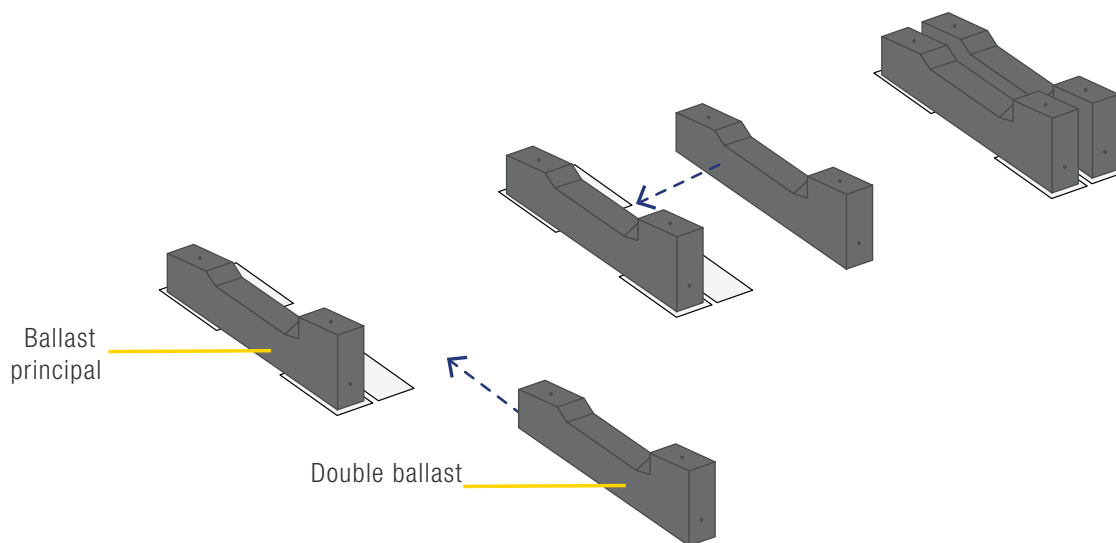
Référez-vous à la fiche de montage du système commandé.

Poser les ballasts principaux, ceux sur lesquels le panneau sera fixé.



### Étape 2: Lest double

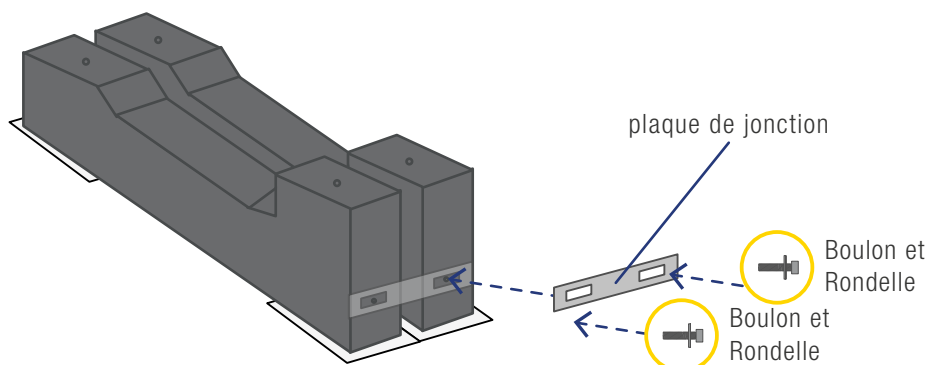
Posez le poids supplémentaire à côté du ballast principal concerné.



### Étape 3a: Fixez la plaque de jonction

Positionnement arrière de la plaque de joint.

Référez-vous au projet.



# SÉQUENCE D'ASSEMBLAGE DU SUN BALLAST

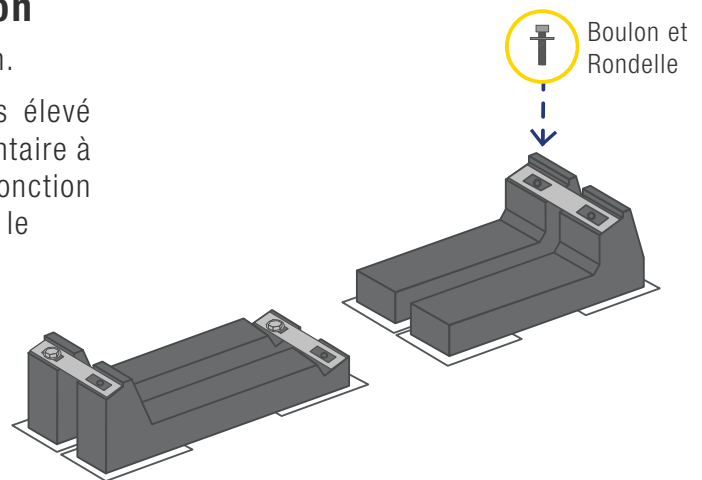
## LEST DOUBLE

Valable pour tous les systèmes Sun Ballast - Si requis par le projet

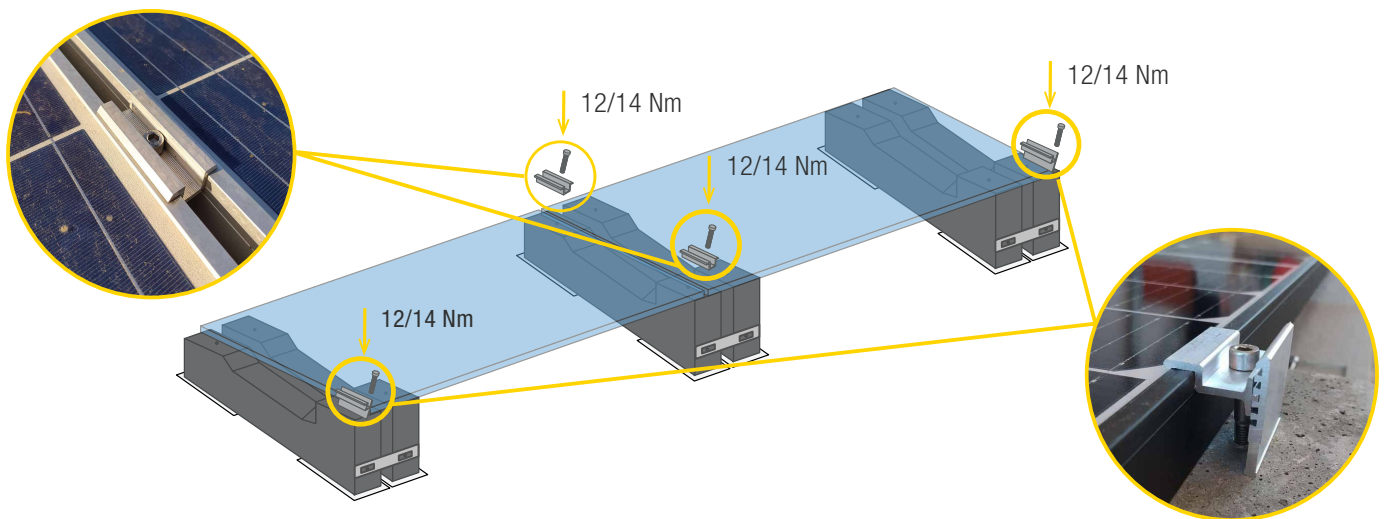
### Étape 3b: Fixez la plaque de jonction

Positionnement supérieur des plaques de jonction.

Lorsque le positionnement des plaques est plus élevé sert seulement un boulon avec rondelle supplémentaire à utiliser sur la lest supplémentaire. La plaque de jonction est fixée au ballast primaire avec le kit livré avec le système.



### Étape 4: Fixation des panneaux - Fixations terminales et centraux



Panneaux en paysage ou en portrait selon le dessin technique



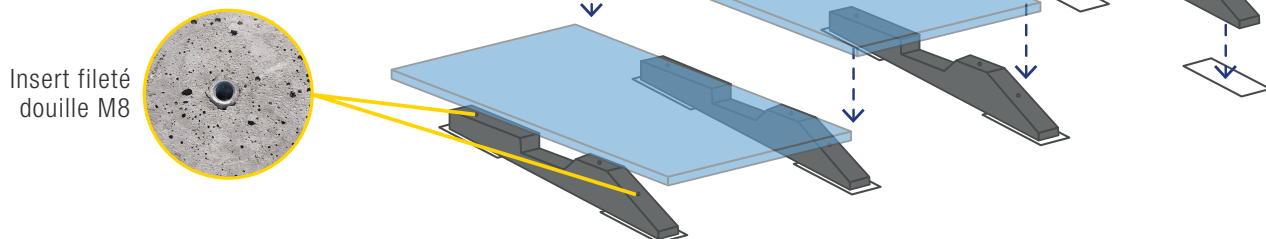
# SÉQUENCE D'ASSEMBLAGE DU SUN BALLAST

## CARTER

Valide pour: 10°.SHED

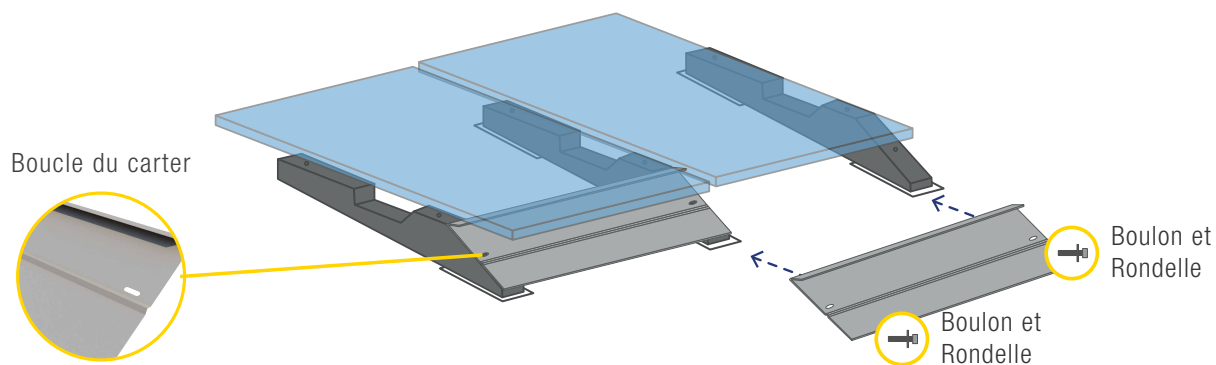
### Étape 1: Pose de système

Reportez-vous à la fiche de montage du système acheté.



### Étape 2: Posez les carter et fixez-les avec le boulon et la rondelle

Posez le carter à l'arrière des lests avec la boucle aux trous filetés avec la douille M8



Note : Si le projet les prévoit, les carters peuvent également être installés sur le système connect et sur le système standard.



# SÉQUENCE D'ASSEMBLAGE DU SUN BALLAST

## SCHIUMA POLYURÉTANIQUE

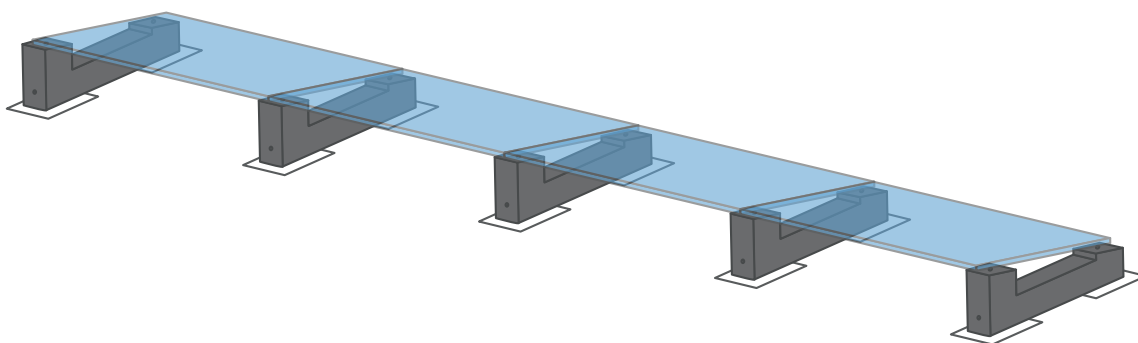
Valable pour tous les systèmes Sun Ballast - Si requis par le projet

Pour l'application de mousse de polyuréthane, les surfaces d'application doivent être bien propres.

### Étape 1: Pose de système

Référez-vous à la fiche de montage du système commandé.

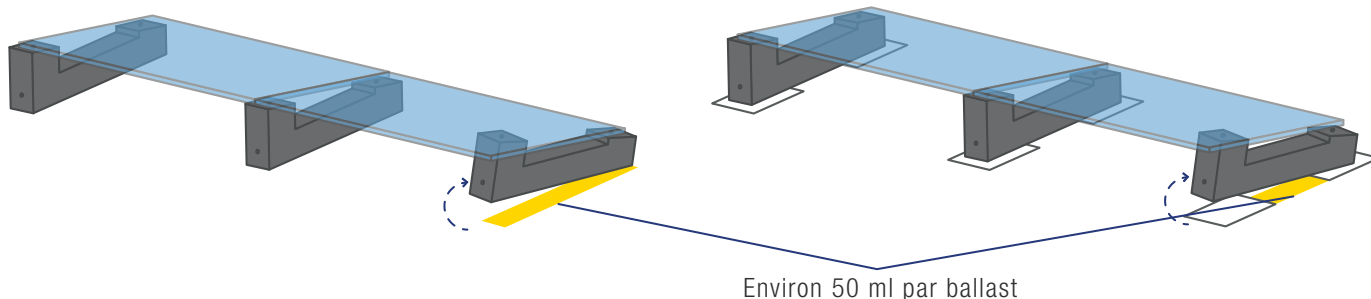
Avant d'appliquer la mousse, vérifiez le bon positionnement de l'implantation.



### Étape 2: Appliquez la mousse avec le distributeur approprié sous le ballast

Installation sans gaine

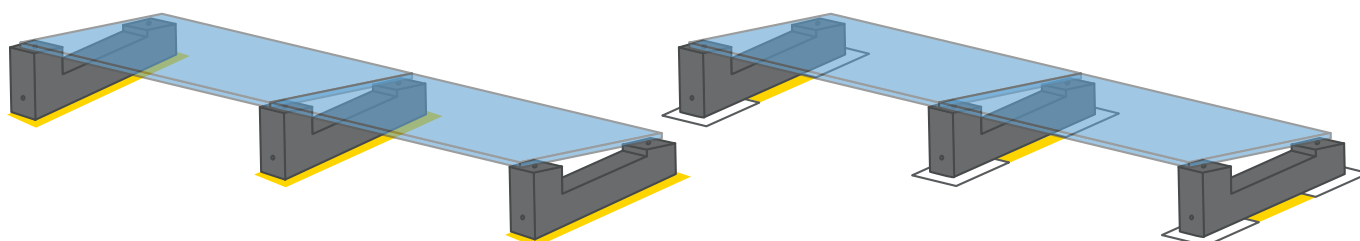
Installation avec gaine



### Étape 3: Répétez l'opération avec tous les lests concernés

Installation sans gaine

Installation avec gaine



**TABLEAU RÉCAPITULATIF****SYSTÈME STANDARD**

Système standard	Orientation	Lest double	Poids supplémentaire	Cablowind	NO-FLEX
0°.K	V / H	Oui	Non	Non	Non
0°.H20	V / H	Oui	Oui	Oui	Non
0°.HI	V / H	Oui	Oui	Oui	Non
3°.K	V / H	Oui	Non	Non	Oui
5°	V	Oui	Oui	Oui	Non
5°	H	Oui	Non	Oui	Oui
5°.2	V / H	Oui	Oui	Oui	Oui
5°.3	V / H	Oui	Oui	Oui	Oui
5°.4	V / H	Oui	Oui	Oui	Oui
5°.5	V / H	Oui	Oui	Oui	Oui
5°.6	V / H	Oui	Oui	Oui	Oui
8°.K	V / H	Oui	Non	Oui	Oui
10°.SHED	V / H	Oui	Non	No	Non
10°.V	V / H	Oui	Oui	Oui	Oui
10°.L	V	Oui	Oui	Oui	Non
11°.K	H	Oui	Non	Oui	Non
11°.2	H	Oui	Oui	Oui	Non
11°.3	H	Oui	Oui	Oui	Non
15°	V / H	Oui	Oui	Oui	Oui
20°	V / H	Oui	Oui	Oui	Oui
30°.1	V / H	Oui	Oui	Oui	Oui
35°.1	H	Oui	Non	Oui	Non

**SYSTÈME CONNECT**

Système Connect	Orientation	Lest double	Poids supplémentaire	Cablowind	NO-FLEX
5°	H	Oui	Non	Non	Oui
5° de Voile	H	Oui	Oui	Non	Non
10°	V / H	Oui	Oui	Non	Oui
15°	H	Oui	Oui	Non	Oui
20°	H	Oui	Oui	Non	Oui
30°	H	Oui	Oui	Non	Oui

Les tableaux récapitulatifs ne remplacent pas le rapport technique, ils sont indicatifs des systèmes pouvant être installés.



**TABLEAU RÉCAPITULATIF****SYSTÈME EST-OUEST**

Système Est-Ouest	Orientation	Lest double	Poids supplémentaire	Cablowind	NO-FLEX
3°.K	H	Oui	Non	Non	Oui
5°	H	Oui	Non	Non	Oui
5°.2	H	Oui	Oui	Non	Oui
5°.3	H	Oui	Oui	Non	Oui
5°.4	H	Oui	Oui	Non	Oui
5°.5	H	Oui	Oui	Non	Oui
5°.6	H	Oui	Oui	Non	Oui
8°.K	H	Oui	Non	Non	Oui
10°.V	H	Oui	Oui	Non	Oui
10°.L	H	Oui	Oui	Non	Non
11°.K	H	Oui	Non	Non	Non
11°.2	H	Oui	Oui	Non	Non
11°.3	H	Oui	Oui	Non	Non
15°	H	Oui	Oui	Non	Oui
20°	H	Oui	Oui	Non	Oui
30°.1	H	Oui	Oui	Non	Oui
35°.1	H	Oui	Oui	Non	Non

**SYSTÈME DE VOILE**

Système de voile	Orientation	Lest double	Poids supplémentaire	Cablowind	NO-FLEX
5°	V	Oui	Non	Oui	Non
5°	H	Oui	Non	Non	Oui
5°.2	V	Oui	Oui	Oui	Non
5°.2	H	Oui	Oui	Non	Oui
5°.3	V	Oui	Oui	Oui	Non
5°.3	H	Oui	Oui	No	Oui
5°.4	V	Oui	Oui	Oui	Non
5°.4	H	Oui	Oui	Non	Oui
5°.5	V	Oui	Oui	Oui	Non
5°.5	H	Oui	Oui	Non	Oui
5°.6	V	Oui	Oui	Oui	Non
5°.6	H	Oui	Oui	Non	Oui
11°.K	H	Oui	Non	Oui	Non
11°.2	H	Oui	Oui	Oui	Non
11°.3	H	Oui	Oui	Oui	Non

**LES RESPONSABILITÉS CIVILES**

Basic Srl ne surveille pas l'installation des ballasts et des panneaux conformément aux instructions de montage indiquées dans ce manuel, elle décline donc toute responsabilité pour les dommages dus à une utilisation incorrecte du système Sun Ballast.

**Les responsabilités civiles du construction**

Nous nous référons à l'actuel cadre réglementaire.

**Introduction**

Le sujet de la responsabilité civile dans le domaine de la construction de logements est plutôt délicat et flou, en raison de la multitude de normes techniques qui crée actuellement une confusion considérable. Les devoirs à remplir sont innombrables, mais on ne sait pas qui doit prendre en charge la lourde tâche de vérification et de sanction.

**Responsabilité extracontractuelle selon l'art. 1669****Civil Code**

La responsabilité solidaire de l'entrepreneur, du concepteur, du maître d'oeuvre et du donneur d'ordres. La question clé est l'art. 1669 du Code Civil italien "Ruine et défauts de biens immeubles" qui stipule: "Lorsqu'il s'agit d'immeubles ou de biens immobiliers destinés par leur nature à une longue durée, si, au cours des dix ans consécutifs à l'achèvement de la construction, par vice du sol ou par défaut de la construction, l'ouvrage s'endommage en tout ou en partie, ou bien présente un danger évident de ruine ou de graves défauts, l'entrepreneur est responsable à l'égard de l'acquéreur et de ses ayants-droit, à condition que déclaration en soit faite dans l'année de la découverte du dommage". Bien qu'en première lecture les dispositions de l'article précité mettent l'entrepreneur dans une situation de responsabilité exclusive, ce n'est pas le cas: l'orientation désormais consolidée par la Cour de Cassation identifie dans l'art. 1669 du Code civil une forme de responsabilité extracontractuelle qui, par conséquent, dépasse les limites de la relation contractuelle entre les parties et implique, outre l'entrepreneur, le concepteur, le maître d'oeuvre et le client qui a géré directement la construction de l'immeuble.

Tous peuvent être appelés à réparer solidairement le dommage survenu, aussi longtemps que les respectives conduites (actions ou omissions), même si indépendantes l'une de l'autre, ont contribué efficacement à la production de l'événement dommageable. (Cass.n.20294/2004 – Cass. n.12367/2002 – Cass. 972/2000). Pour plus de clarté, il faut faire un aparté : le fournisseur des matériaux utilisés dans la construction du bâtiment ne peut pas participer au cas de responsabilité extracontractuelle indiqué ci-dessus, puisque sa prestation se limite à la livraison des produits sans participer, par conséquent, à la construction du bâtiment. (Cass. n. 13158/2002).

**Le fabricant****Responsabilités et garanties**

L'article 1° du Décret Présidentiel n.224 de l'année 1988 établit le principe général selon lequel "le producteur est responsable des dommages causés par un défaut de son produit" envers tous les consommateurs: qu'il s'agisse de professionnels, entreprises et personnel autorisé, ou de particuliers.

Le producteur est également tenu de:

- Spécifier indications et limites d'utilisation des produits, en fournissant toutes les instructions et toutes les obligations légales prévues nécessaires,
- Insert measured data into quality control and liability limits,
- De faire effectuer par des entreprises tierces des tests sur les produits, qui reconnaissent leur fonctionnalité, et de demander la certification ITC/ETA des systèmes et le marquage CE, si obligatoire.

## GARANTIE

### DÉCLARATION DES EXIGENCES TECHNIQUES SUN BALLAST - BALLAST

Quartier général Siège: Via della Costituzione 26-42028 Poviglio (RE)- Italia

Nom : Ballast en béton préfabriqué pas armé (Dedans il y a un rond en fer pour augmenter la ductilité)

Produit: Sun Ballast (Patented System)

#### Caractéristiques techniques:

- Classe d'exposition: XC4 sauf indication contraire
- Classe de résistance minimale: C32/40
- Teneur minimale en béton: 340 kg/m<sup>2</sup>
- Classe de résistance au feu C A1 (ordonnance du Ministre de l'intérieur du 14 janvier 1985)
- Profondeur moyenne de pénétration de l'eau (H<sub>2</sub>O) sous pression 500kPa: 10 mm
- Détermination de la résistance à l'arrachement du bouchon M8 incorporé dans le béton pour traction directe de la tige fileté M8 en ce vissée.
- Moindre résistance au test sous la force de traction de 15KN (1539 Kg), aucun glissement du bouchon vissé dans le lest Sun Ballast.
- Tolérance de poids: +/- 5%

#### Déclare que

La production est conforme à toutes les instructions et procédures du système de gestion de la qualité certifié selon la norme UNI EN ISO 9001:2015. Toute modification du produit couvert par la présente déclaration, effectuée sans l'autorisation du fabricant, entraîne la nullité de la présente déclaration de conformité technique.

Poviglio (RE) Italia

Le représentant légal

**Basic Srl**  
Via della Costituzione, 26 -42028 Poviglio  
Tel/Fax 0522/960926  
P.iva 02557770357 REA: 292573  
info@sunballast.it  
www.sunballast.it

## GARANTIE

### GARANTIE SUR LE PRODUIT SUN BALLAST - LEST

**Basic Srl** assure la fonctionnalité dans les temps des lests Sun Ballast, produites et commercialisées par la même, sur couvertures plates pour une période de 25 ans dès la date d'achat.

#### Objet de la garantie

**Basic Srl** assure la résistance à la corrosion provenant des éléments (la pluie, la glace, les variations de température, la salinité) des supports pour panneaux solaires sur les toits plats, les mêmes produits et commercialisés pour une période de 25 ans à compter de la date d'achat.

#### Termes et conditions de la garantie

La garantie ne sera en vigueur que si toutes les conditions suivantes sont réunies:

1. Le système doit être complètement réalisé avec la palette d'accessoires fournie par Sun Ballast:
    - Agrafe centrale en aluminium.
    - Agrafe terminale en aluminium.
    - Vis pour agrafes centrales et terminales INOXA2m.
    - Gaine.
    - Autres éventuels accessoires.
  2. Le système de lests sera installé dans les règles de l'art et en conformité avec les instructions spécifiques de pose de Basic Srl en vigueur au moment de la vente et rapportées dans ces instructions d'assemblage.
  3. Si le système lesté a été construit avec des matériaux et des composants autres que ceux spécifiés au point "1", ils doivent en tout cas avoir été commercialisés par Basic Srl. Tout dommage dû à des produits non commercialisés par Basic Srl est exclu de cette garantie.
- Cette garantie est émise au client final à chaque commande. En cas de dommages imputables aux conditions énoncées dans la présente garantie, et à l'exclusion de toute autre obligation ou remboursement, Basic Srl:
- Fournira un produit de remplacement sans frais supplémentaires. Si le produit n'est plus en production, Basic Srl fournira un produit équivalent de même valeur,
  - Fournira directement, par l'intermédiaire d'un personnel choisi par elle et à ses frais, la restauration de la fonctionnalité d'origine, éventuellement après une inspection par un de ses représentants qui évaluera et déterminera le type d'intervention nécessaire.

#### EXCLUSIONS

Cette garantie ne comprend pas:

- dommages causés par des mouvements du terrain, par tassement de la structure de la propriété ou par des mouvements de la structure,
- dommages causés par une mauvaise utilisation ou à l'entretien de la structure de l'activité, altéré ou modifié par des tiers,
- dommages accidentels ou volontaires, y compris les actes de guerre,
- dommages causés par catastrophes naturelles,
- dommages résultant d'une installation incorrecte,
- dommages provenant d'un mauvais dimensionnement.

Toute autre obligation ou indemnité à payer par Basic Srl est expressément incluse, et Basic Srl n'est pas responsable des dommages directs ou indirects causés aux biens, meubles et immeubles, droits ou activités de la personne garantie à des tiers.

## **GARANTIE**

### **GARANTIE SUR LE PRODUIT SUN BALLAST - LEST**

#### **Procédure**

La demande d'activation de cette garantie doit être faite par écrit et doit être reçue dans les 30 jours suivant la date à laquelle le dommage devient raisonnablement évident. Le rapport doit être accompagné d'une preuve d'achat (référence de la facture), doit indiquer les caractéristiques du préjudice allégué et doit être envoyé par courrier électronique à: [info@sunballast.com](mailto:info@sunballast.com), à votre référence commerciale ou sur notre site web: <http://www.sunballast.it/en/contacts>

En tout état de cause, les droits du client envers son vendeur direct ne sont pas affectés, conformément à la législation applicable en matière de garantie dans la vente d'art de biens de consommation. 1490 du Code civil italien.

Cette garantie est transférable aux acquéreurs ultérieurs sans avis préalable de la part de Basic Srl

**Poviglio (RE) Italia**

**Le représentant légal**

**Basic Srl**  
Via della Costituzione, 26 -42028 Poviglio  
Tel/Fax 0522/960926  
P.iva 02557770357 REA: 292573  
[info@sunballast.it](mailto:info@sunballast.it)  
[www.sunballast.it](http://www.sunballast.it)

**MAINTENANCE****JOURNAL D'INSTALLATION DE L'USINE****Données relatives à la société installatrice**

Raison Sociale:	
Adresse:	
CP:	
Localité:	
Numéro de TVA:	

**Données d'installation**

Client:					
Lieu d'installation:					
Capacité des plantes:					
Modèle de ballast:					
Utilisation d'accessoires:					
Dimensions du module :					
Présence et hauteur du parapet périmétrique:					
Nord:		Sud:		Est:	
				Ouest:	
Distance du parapet:					
Capacité portante résiduelle de la dalle:					
Inclinaison du toit:					
Hauteur du bâtiment:					

Site de la construction de l'usine: 1,2,3,4,5,6,7,8,9 Vb0 m/s vitesse de référence du vent: 25, 26, 27, 28, 29, 30, 31

**CLASSE DE RUGOSITÉ DU TERRAIN**

<ul style="list-style-type: none"> <li>• CLASSE A</li> </ul> <p>Zones urbaines dont au moins 15% de la surface est couverte de bâtiments dont la hauteur moyenne dépasse 15 m</p>	<ul style="list-style-type: none"> <li>• CLASSE B</li> </ul> <p>Zones boisées, industrielles, suburbaines et urbaines (pas dans la classe A)</p>	<ul style="list-style-type: none"> <li>• CLASSE C</li> </ul> <p>Zones avec des obstacles répartis (arbres, maisons, murs, clôtures...): zones dont la rugosité n'est pas attribuable aux classes A, B, D</p>	<ul style="list-style-type: none"> <li>• CLASSE D</li> </ul> <p>Zones sans obstacles avec de rares obstacles isolés (pleine campagne, aéroports, terrains agricoles, pâturages, zones marécageuses ou sablonneuses, zones enneigées ou glacées, mers, lacs...)</p>
---	--	--	--



**GARANTIE****FAC SIMILAR PLANT INSTALLATION EXECUTION REPORT**

Vérifications	Positive / Negative	Note
Vérification de l'état de la couverture avant l'installation, pour assurer la conformité à la pose et l'absence de défauts (déchirements, joints, feuille de bitume détaché ou obstacles qui n'avaient pas été décrits durant le dimensionnement).		
Vérification des produits installés: ils doivent être conformes aux données indiquées sur le projet, la relation ou la confirmation de commande.		
Vérification que la hauteur du bâtiment, du parapet, la distance par rapport au bord du toit, la distance entre les rangées, correspondent à celles indiquées dans le dimensionnement du système.		
En cas de variations par rapport au projet, vérification de la nécessité d'accessoires supplémentaires et de leur installation ; mise à jour du projet si nécessaire.		
Vérification de bonne installation des accessoires éventuelles pour améliorer la résistance aux charges de vent.		
Vérification des visages de tous les composants.		
Nettoyage du chantier et vérification approfondie que aucun composants ou emballages endommagent la couverture.		
Photo de l'installation.		

Lieu et date

La signature du technicien



**NOTE**

---

A large grid of dashed lines for taking notes, consisting of 20 columns and 30 rows of small horizontal dashes.

## NOTE

---

A large grid of dashed lines for taking notes, consisting of 20 columns and 30 rows of horizontal and vertical lines.





# SUN BALLAST


Supporting solar innovation

SUIVEZ-NOUS SUR:



**Pour informations et devis :**

 [info@sunballast.com](mailto:info@sunballast.com)

 +39 0522 960926

 [www.sunballast.it](http://www.sunballast.it)

**Où sommes-nous:**

 Basic Srl - Via della Costituzione, 26 42028 Poviglio (RE) Italy - P.Iva: 02557770357